



Каталог алюминиевых конструкций и профилей систем СИАЛ СТ65/СТ71/СТ71У

Окна
Двери
Балконные двери
Входные группы
Витражи



2025

СОДЕРЖАНИЕ

КРАТКОЕ ОПИСАНИЕ СИСТЕМ	5
Информация о свойствах алюминиевых сплавов	7
ПРОФИЛИ	9
Профили штапиков, варианты заполнения	36
КОМПЛЕКТУЮЩИЕ	41
ОКНА, СТВОРКИ, БАЛКОННЫЕ ДВЕРИ	53
Схема для выбора профилей створок	83
ОКНА С ПАРАЛЛЕЛЬНО-СДВИЖНОЙ-ОТКИДНОЙ ФУРНИТУРОЙ	85
ОКНА, ДВЕРИ СО СКЛАДЫВАЮЩИМИСЯ ПОЛОТНАМИ	91
ДВЕРИ	103
БЕСШТУЛЬПОВЫЕ ДВЕРИ	127
ВИТРАЖИ	137
МОНТАЖ В ФАСАДНЫЕ СИСТЕМЫ	145
УГЛОВЫЕ, ИМПОСТНЫЕ СОЕДИНЕНИЯ	157
ФУРНИТУРА ОКОН, ДЕТАЛИРОВКИ	171
Схемы установки подкладок	172
ФУРНИТУРА ДВЕРЕЙ, ДЕТАЛИРОВКИ	217
Схема установки подкладок	228
ВЛАГООТВОД, ГЕРМЕТИЗАЦИЯ	231
Сведения о теплотехнических характеристиках систем	237
УЗЛЫ КРЕПЛЕНИЯ, ПРИМЫКАНИЯ	239
СЕТКИ ПРОТИВОМОСКИТНЫЕ	251
ГЕОМЕТРИЧЕСКИЕ ХАРАКТЕРИСТИКИ	253

УВАЖАЕМЫЕ ГОСПОДА!

В любом городе, и в крупнейшем мегаполисе, и в небольшом рабочем поселке, нас радует новое красивое здание. Независимо от масштабов, легкая алюминиевая конструкция и стекло выгодно подчеркивают его современность. Меняется настроение, растет оптимизм и желание созидать, строить новое. Современные технологии строительства дают все больше возможностей для реализации творческих замыслов архитекторов и строителей при возведении зданий и сооружений.

В наших каталогах кратко представлены архитектурные и технические особенности разработанных нами систем, их возможности. В зависимости от основного назначения конструкции можно выбрать систему с наилучшими показателями коэффициентов сопротивления теплопередаче, огнестойкости, с повышенными требованиями по ветровым нагрузкам, с повышенными декоративными требованиями. На системы имеется весь спектр нормативно-технической и разрешительной документации.

Специалисты компании "ЛПЗ "Сегал" готовы работать с вами в индивидуальном порядке, по индивидуальным проектам, создавать специальные системы.

Наша совместная работа приведет к еще более красивым решениям в облике городов и подвигнет к новым творческим поискам.

ПРИГЛАШАЕМ К СОТРУДНИЧЕСТВУ!

КРАТКОЕ ОПИСАНИЕ СИСТЕМ СИАЛ СТ65/СТ71/СТ71У

СТ65, СТ71 и СТ71У – новые "теплые" системы СИАЛ, предназначенные для изготовления "теплых" окон, створок, входных и балконных дверей для коммерческого, жилищного и промышленного строительства. В процессе разработки в них максимально учтены современные требования по эстетике, удобству переработки, теплотехнике и экономичности.

Основными отличиями систем между собой являются монтажная ширина профиля и размер терморазрыва: в СТ65 они составляют 65 и 28 мм соответственно, в СТ71, СТ71У – 71 и 34 мм. Возможность применения заполнения толщиной от 24 до 60 мм (до 58 мм в СТ65) в совокупности с различной шириной терморазрыва позволяет выбрать наиболее оптимальную систему в регионах с разными климатическими условиями.

Среди основных преимуществ можно выделить:

- 3 конфигурации оконных створок, позволяющих приблизить соответствие конструкции общему дизайну помещения.
- Экономичные, но не уступающие аналогам уплотнители.
- Возможность обжима угловых соединений на одном типе конструкции без дополнительных перенастроек оборудования.
- Новая конфигурация профилей и закладных значительно увеличивает прочность и технологичность обжима угловых соединений.
- Отсутствие необходимости подрезки и склейки внутреннего уплотнителя створок при прохождении угловых соединений.
- Использование выравнивающих уголков из стеклонеполненного полиамида с отверстиями подачи герметика для надежной герметизации основных L и T-образных соединений.
- Использование алюминиевых уголков вместо стальных в прочих угловых соединениях позволяет полностью исключить вероятность возникновения электрохимической коррозии от контакта разных металлов.
- Возможность монтажа и замены порога в дверях уже после начала эксплуатации конструкции (использование пластиковых элементов).
- Наличие в дверных конструкциях низкого порога с терморазрывом.
- При применении рекомендуемой фурнитуры обеспечивается полноценный зацеп элементов замка в ответной планке дверей.
- 2 вида термовставки для системы с повышенными теплотехническими характеристиками: стандартная (СТ71) и с полостями (СТ71У).
- Возможность заполнения полости термовставки вспененным материалом (ПВ), исключающим конвекцию и тем самым повышающим теплотехнические характеристики систем (шифры "теплых" профилей с буквой Т на конце).

Технические особенности

Монтажная ширина основных профилей и оконных створок 65 и 73,5 мм в СТ65, 71 и 79,5 мм в СТ71/СТ71У обеспечивает выполнение достаточной теплоизоляции примыкания конструкций к проему, а также возможность использования конструкций в регионах с различными ветровыми нагрузками.

Заполнение фиксируется в раме или створке при помощи подкладок из полиэтилена и закрепляется штапиками. Для герметизации соединений и заполнений применяются различные уплотнители.

Установка заполнения оконных блоков и балконных дверей производится изнутри помещения.

Угловые соединения могут выполняться как на углообжимной машине, так и с использованием штифтов, которые также используются для крепления импостов. Алюминиевые закладные и уголки, вставляемые в углы рам и створок, обеспечивают необходимую прочность и жесткость конструкции.

Импосты крепятся к стойкам и перекладинам при помощи алюминиевых закладных деталей.

Используемые материалы

Профили из алюминиевого сплава 6063 изготавливаются по ГОСТ 22233. Состояние материала Т6. Химические свойства сплава и механические свойства профилей указаны в прилагаемых таблицах.

Покрывается профиль полиэфирными порошковыми эмалями. Покрытие обладает высокой стойкостью к атмосферным воздействиям и долговечностью. Цвет покрытия определяется заказчиком по шкале RAL. Толщина покрытия зависит от марки красителя и лежит в диапазоне 60–120 мкм. Окрашенные профили выдерживаются в сушильной камере при температуре 180–200 °С в течение 20 минут.

Возможен двухцветный вариант окрашивания профиля (внутри и снаружи помещения профиль может иметь разный цвет).

Термовставки в профилях выполняются из стеклонаполненного полиамида. В качестве заполнения используются стеклопакеты и любые другие материалы необходимой толщины, теплофизических и санитарно-гигиенических параметров.

Для заполнения светопрозрачной части ограждений применяются двухкамерные стеклопакеты (ГОСТ 24866) с обязательной установкой опорных и фиксирующих подкладок. Соприкосновение стеклопакета с алюминиевыми деталями не допускается. Материал подкладок – полиамид, полиэтилен, ПВХ или полипропилен.

Несветопрозрачное заполнение выполняется из сэндвич-панелей (пенополистирола или пеноплекса, облицованных окрашенным оцинкованным стальным листом).

Для герметизации соединений и светопрозрачных заполнений применяются различные по конфигурации и высоте уплотнители из EPDM, изготовленные по ГОСТ 30778. Уплотнители сохраняют свои свойства в среде воздуха при любых видах атмосферного воздействия в интервале температур от –50° до +80 °С.

Рамы крепятся к конструкциям здания монтажными дюбелями при помощи монтажных пластин.

Подробное описание монтажа см. в ТК-55583158-100 "Технологическая карта на устройство конструкций строительных светопрозрачных из алюминиевых профилей систем "СИАЛ" и ИМЭ-55583158-101-2021 "Инструкция по монтажу и эксплуатации конструкций строительных из алюминиевых профилей систем "СИАЛ СТ65/СТ65С/СТ71/СТ71У/СТ71С".

Указанные в каталоге размеры, масса и периметры профилей являются теоретическими и могут изменяться в зависимости от допусков на размеры профилей. Массоинерционные характеристики профилей, необходимые для прочностных расчетов, приведены в данном каталоге.

ООО "ЛПЗ "Сегал" оставляет за собой право вносить изменения и дополнения, связанные с дальнейшим развитием и постоянным повышением технического уровня системы. Все права на настоящую публикацию и материалы данного каталога принадлежат разработчику системы.

Система профилей СИАЛ продолжает совершенствоваться и развиваться.

КИСЕЛЕВ Алексей Леонидович

генеральный конструктор систем "СИАЛ"

ИНФОРМАЦИЯ О СПЛАВЕ 6063

Химический состав сплава ГОСТ 4784-2019:

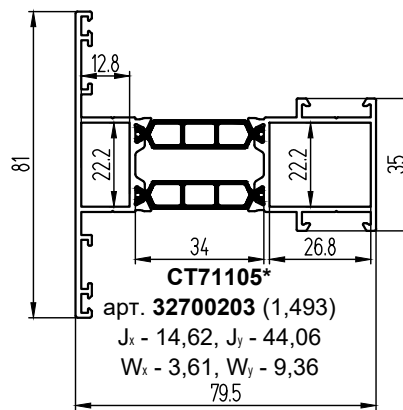
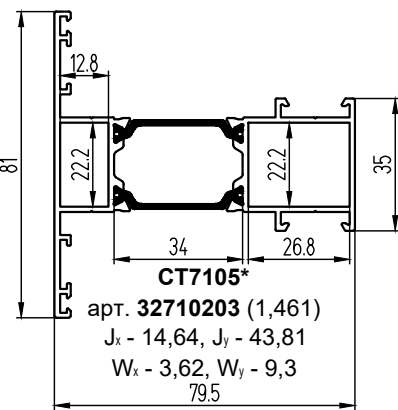
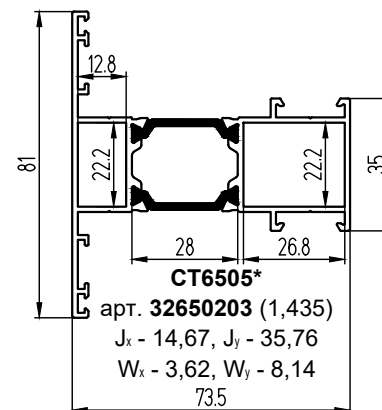
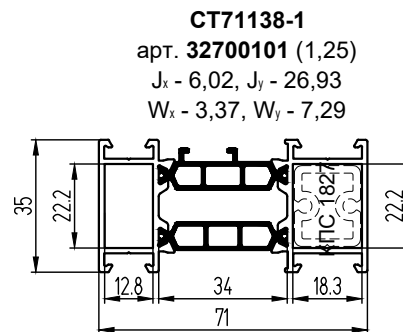
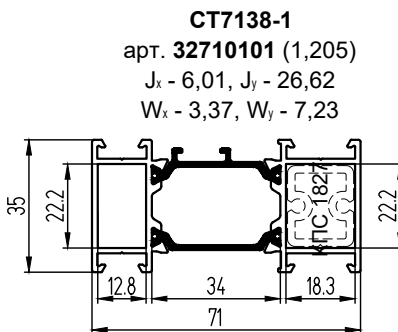
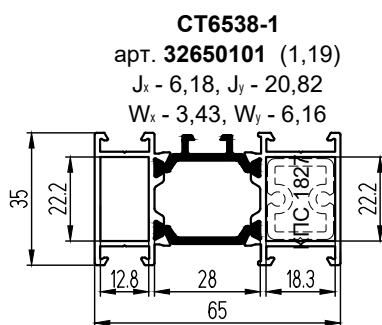
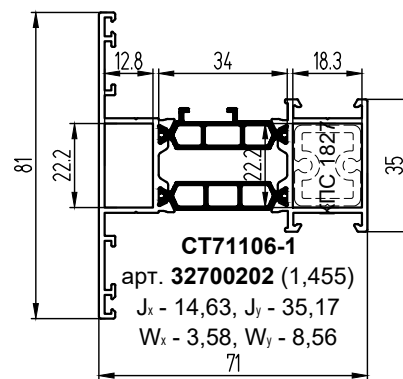
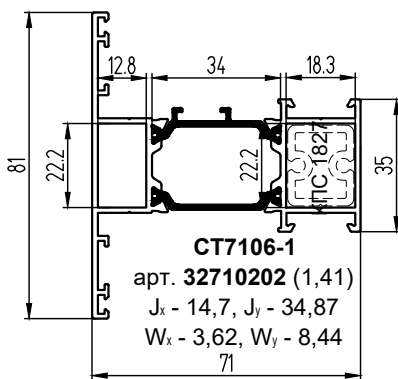
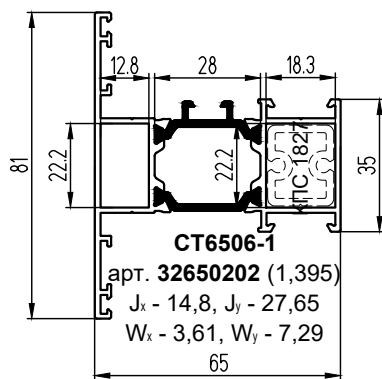
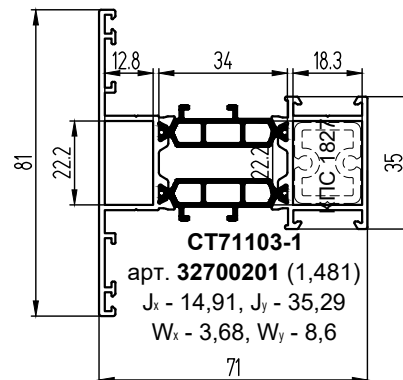
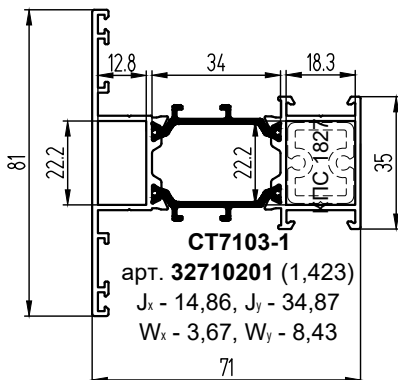
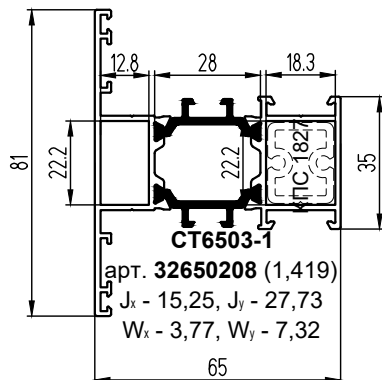
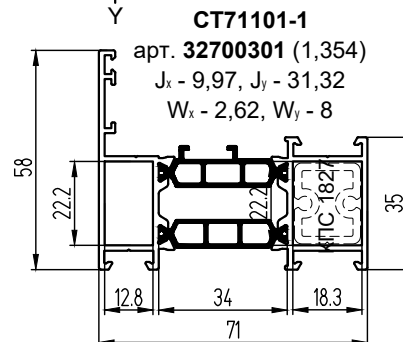
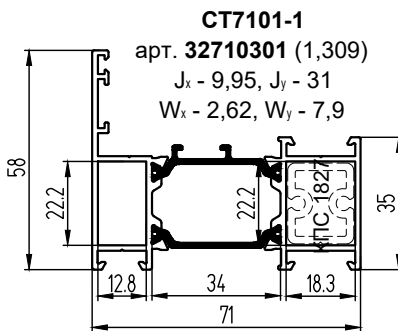
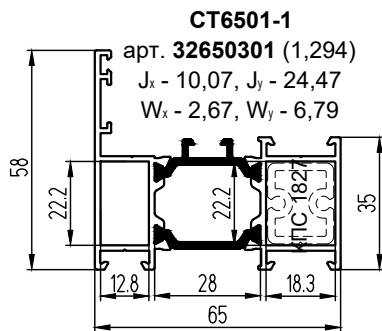
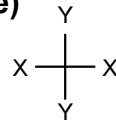
Обозначение системы и марки сплава	Массовая доля элементов										
	Кремний	Железо	Медь	Марганец	Магний	Хром	Цинк	Титан	Алюминий	Прочие	
										кажд.	сумма
AlMg0,7Si 6063	0,3-0,6	0,15-0,35	0,10	0,15	0,6-0,9	0,05	0,15	0,10	Остальное	0,05	0,15

Механические свойства профилей по ГОСТ 22233-2018:

Обозначение системы и марки сплава	Значение показателей, не менее					
	Состояние материала	Обозначение состояния материала	Толщина стенки, мм	Временное сопротивление при растяжении σ_s , МПа	Предел текучести при растяжении, МПа	Относит. удлинение при растяжении, %
AlMg0,7Si 6063	Закаленное и естественно состаренное	T4	Все размеры	130	65	14
	Неполностью закаленное и искусственно состаренное	T5	До 3 включ.	175	130	8
			Св. 3 до 10 включ.	160	110	7
	Закаленное и искусственно состаренное	T6	До 10 включ.	215	170	8
	Закаленное и искусственно состаренное	T64	До 15 включ.	180	120	12
	Закаленное и искусственно состаренное повышенной прочности	T66	До 6 включ.	245	200	8
Св. 6 до 10 включ.			225	180		

ПРОФИЛИ

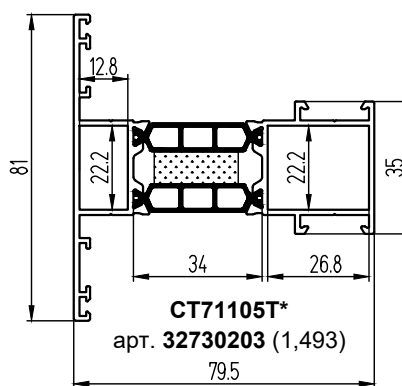
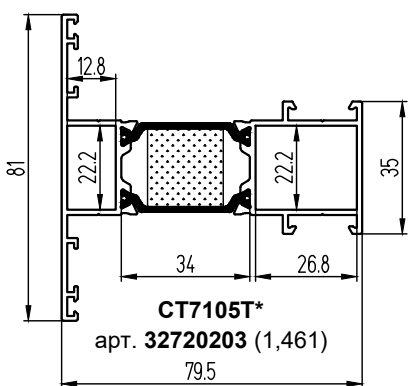
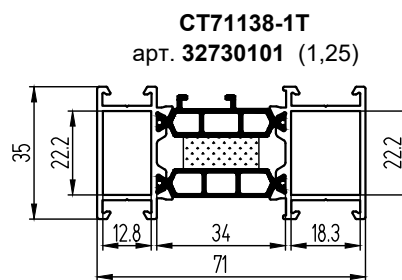
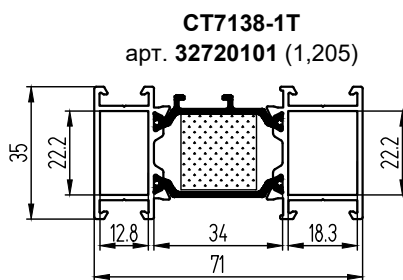
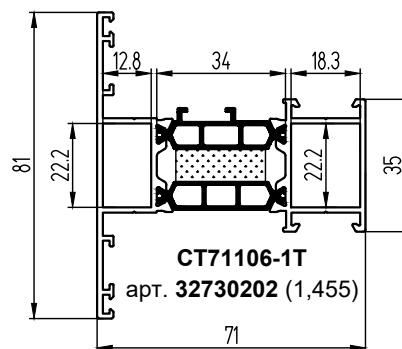
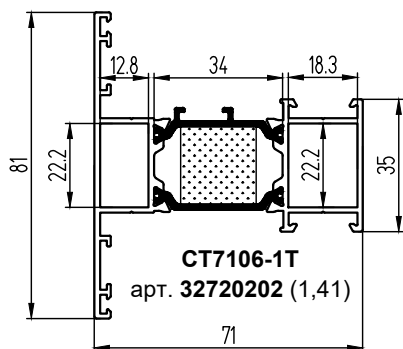
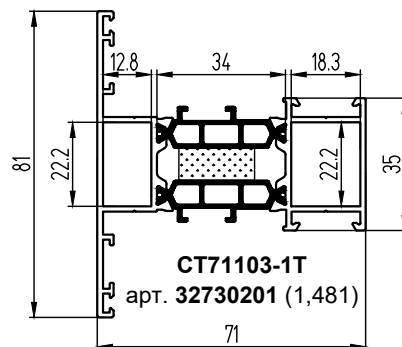
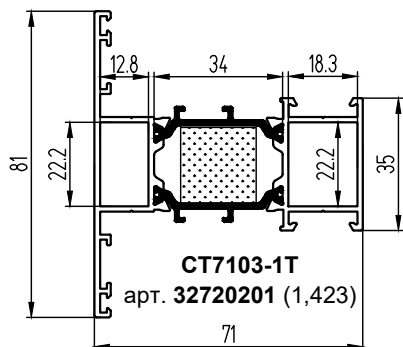
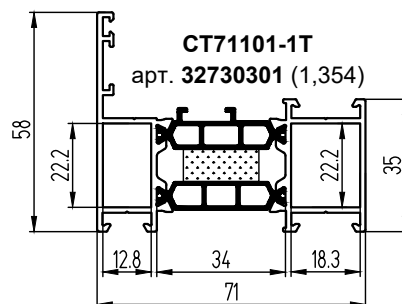
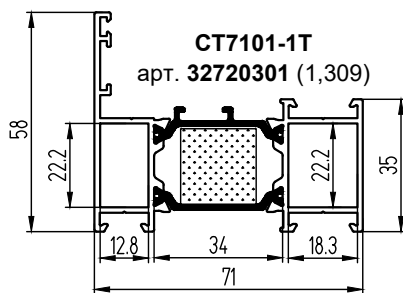
Стойки, ригели (комбинированные)



Примечание.

*Импосты для створок СТ6502, СТ7102, СТ71102, СТ6526, СТ7126, СТ71126, СТ6534, СТ7134, СТ71134.

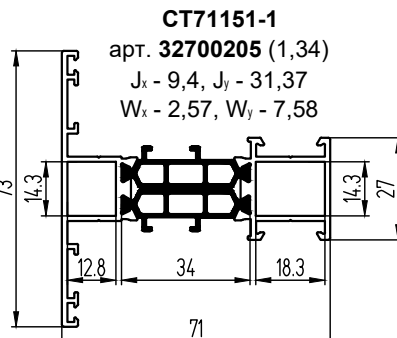
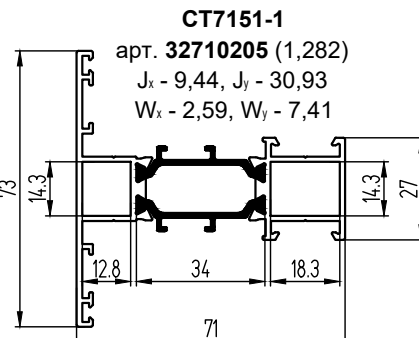
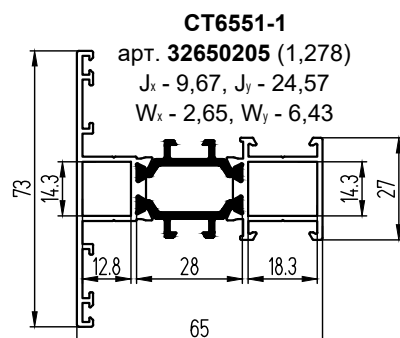
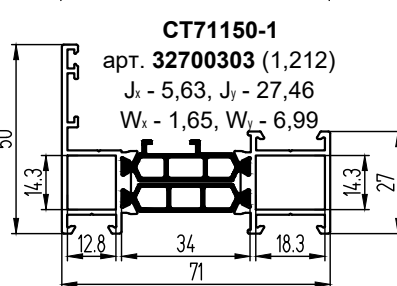
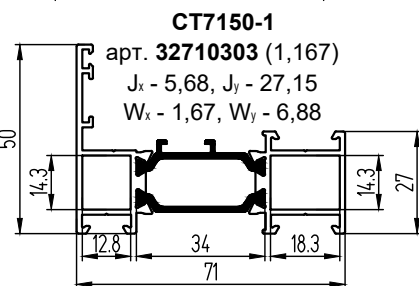
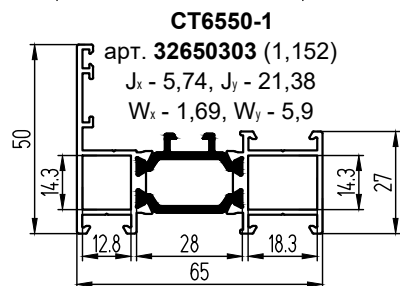
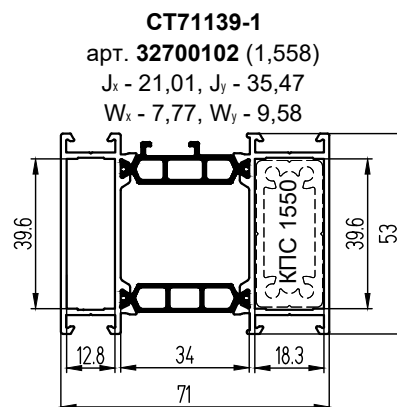
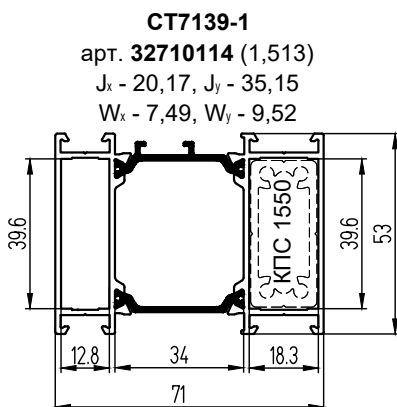
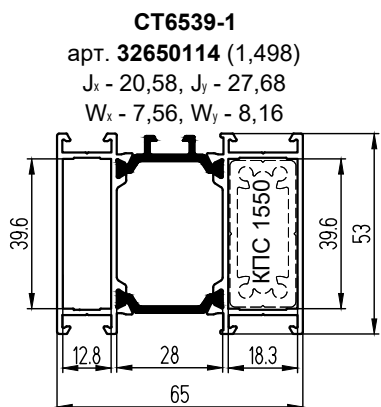
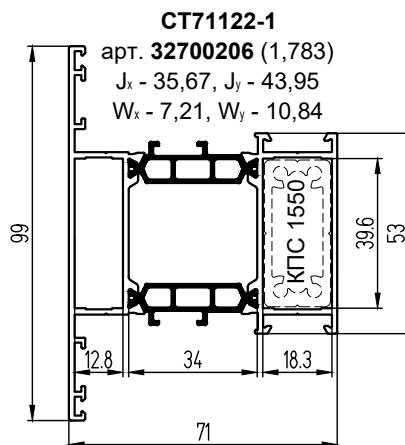
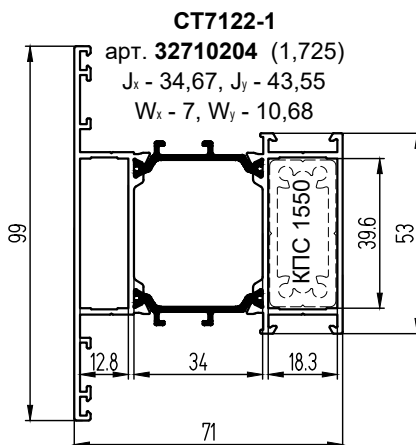
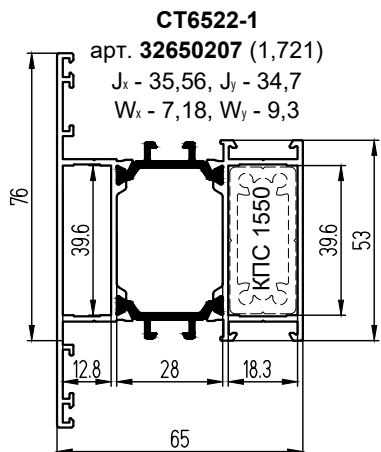
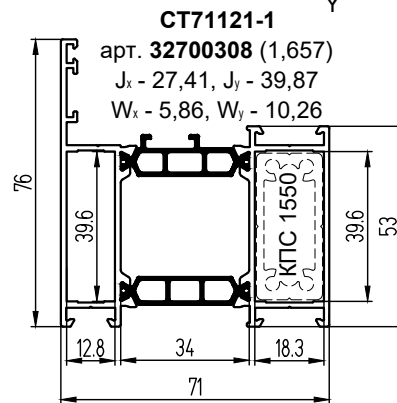
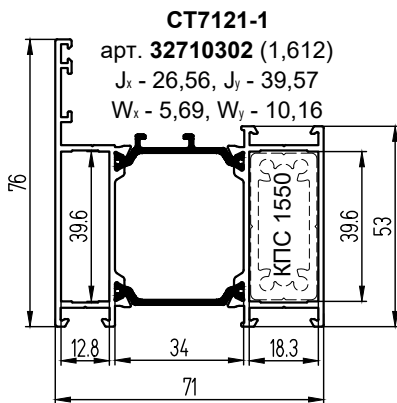
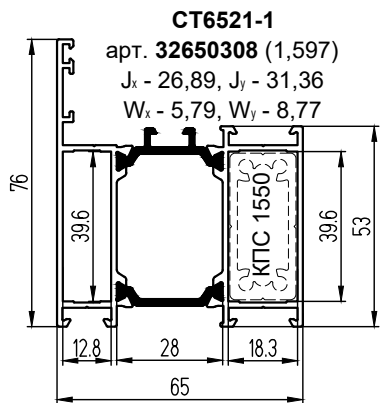
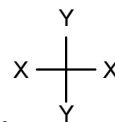
**Стойки, ригели (комбинированные)
с термоизолирующим наполнителем**



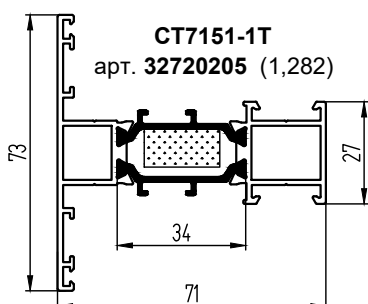
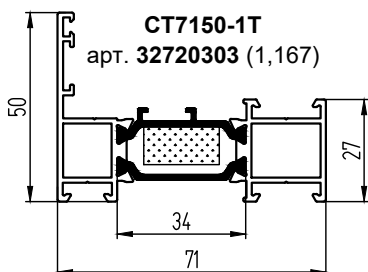
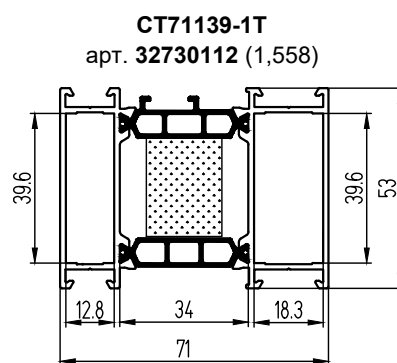
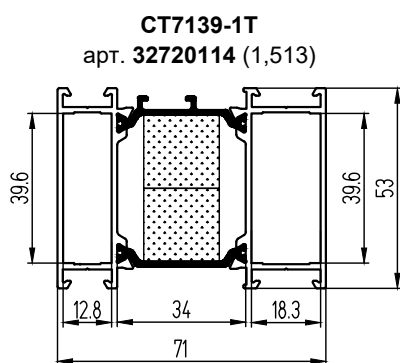
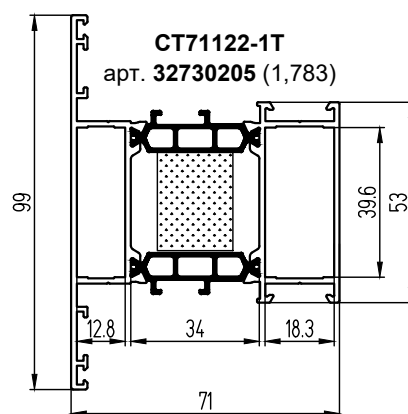
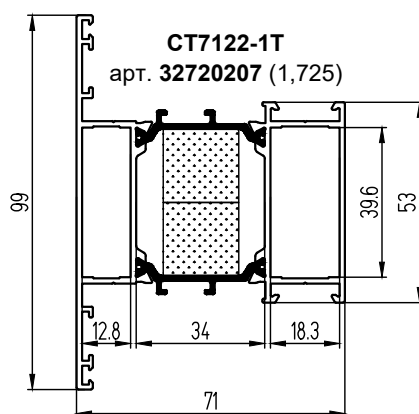
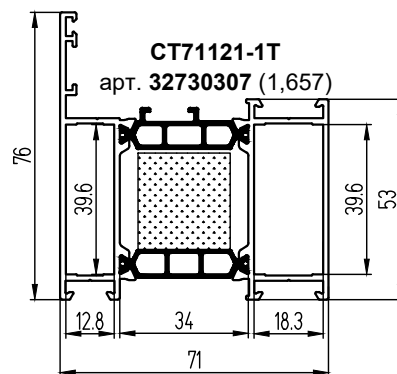
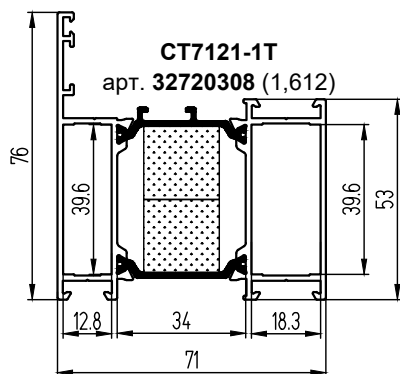
Примечание.

*Импосты для створок CT7102T, CT71102T, CT7126T, CT71126T, CT7134T, CT71134T.

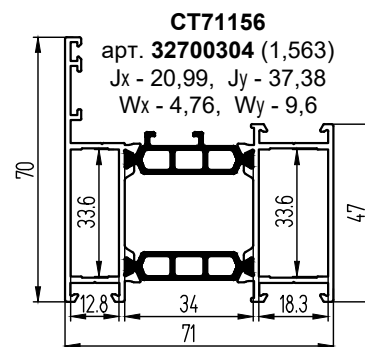
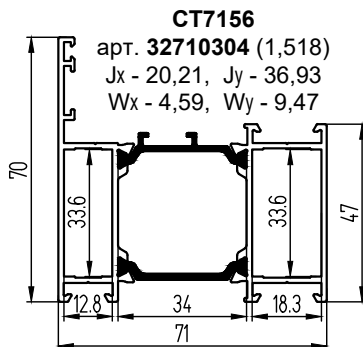
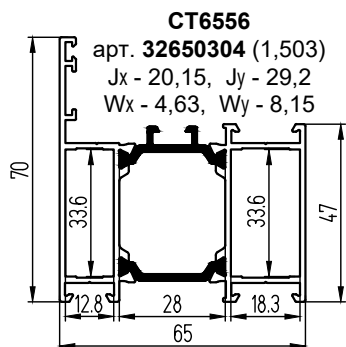
Стойки, ригели (комбинированные)



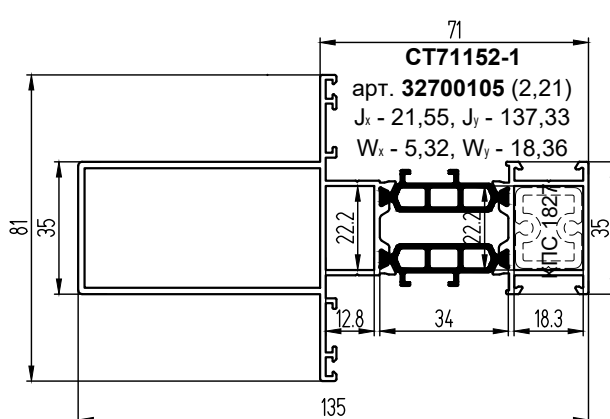
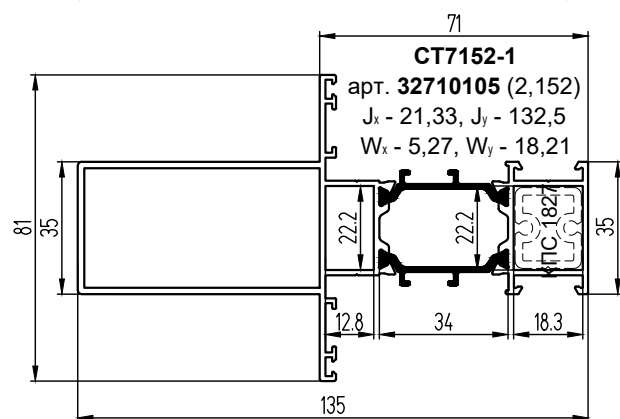
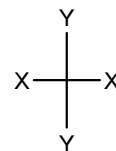
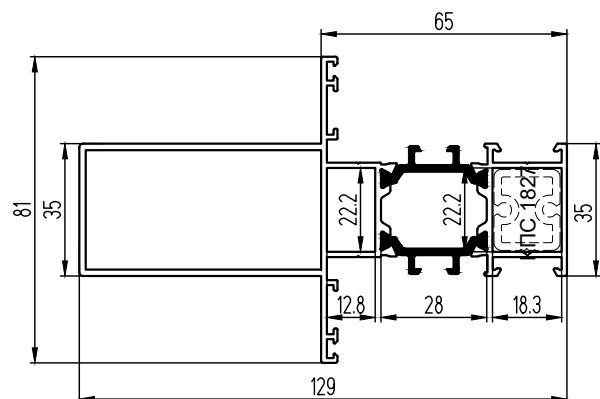
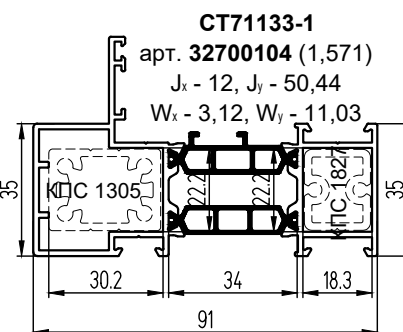
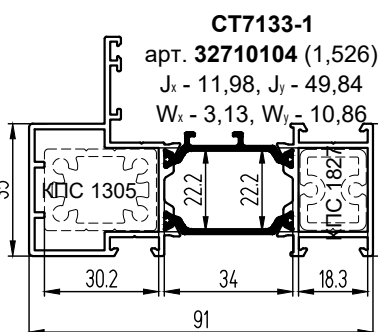
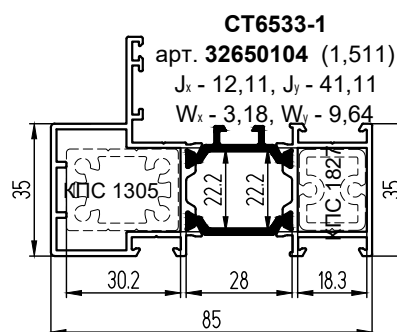
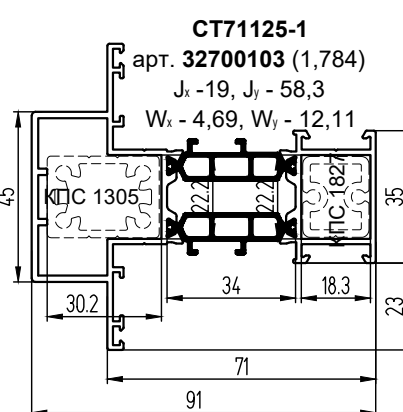
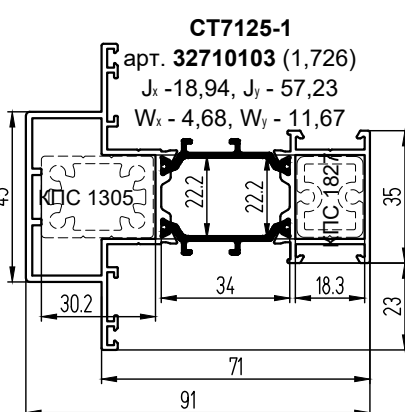
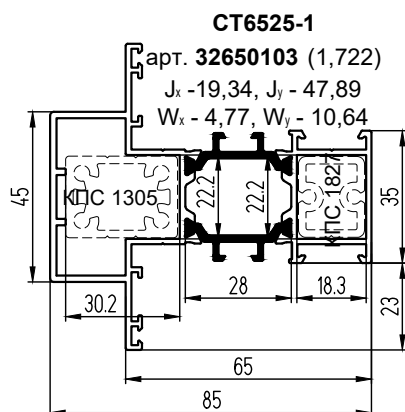
**Стойки, ригели (комбинированные)
с термоизолирующим наполнителем**



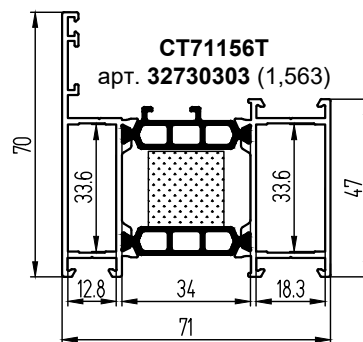
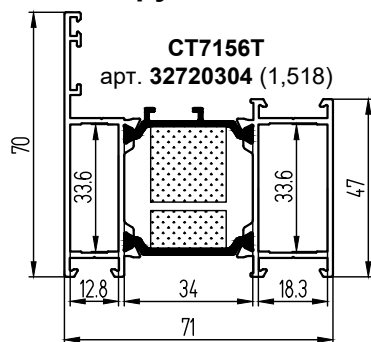
Стойки, ригели (комбинированные)



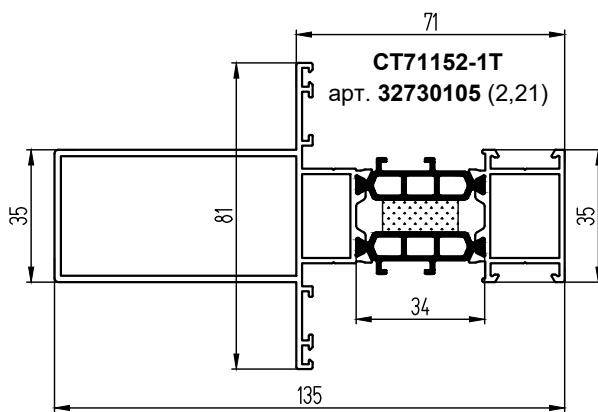
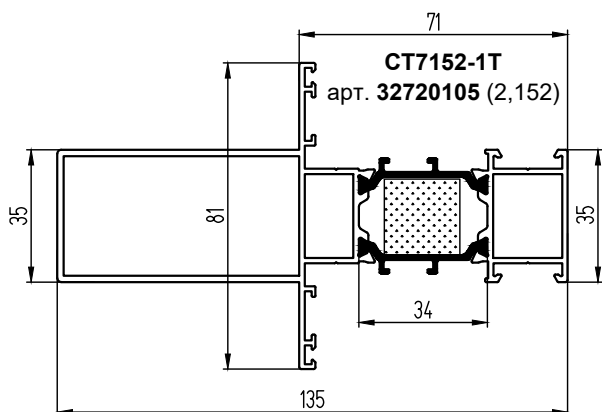
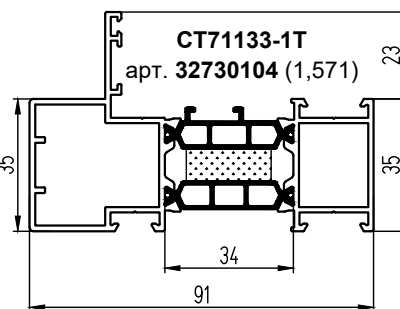
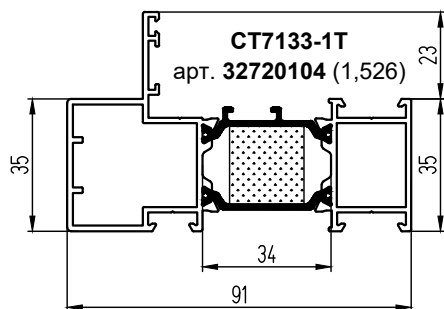
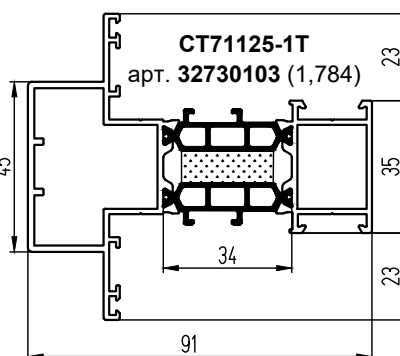
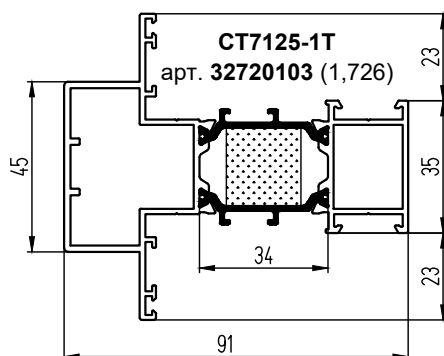
Стойки, ригели с внешним пилоном (комбинированные)



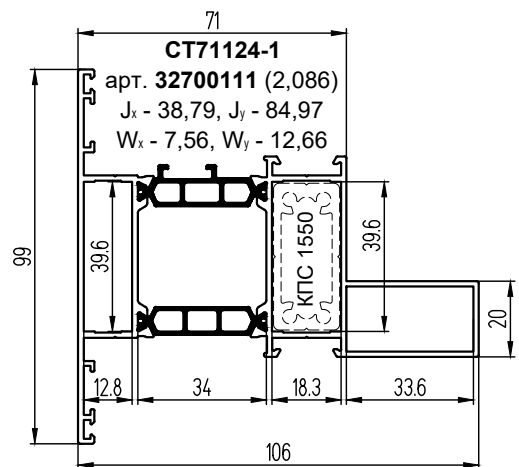
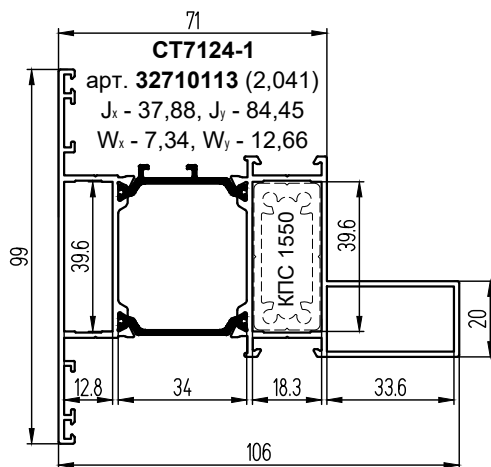
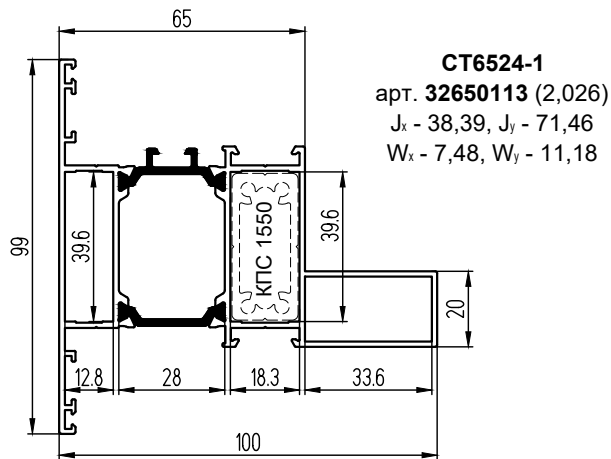
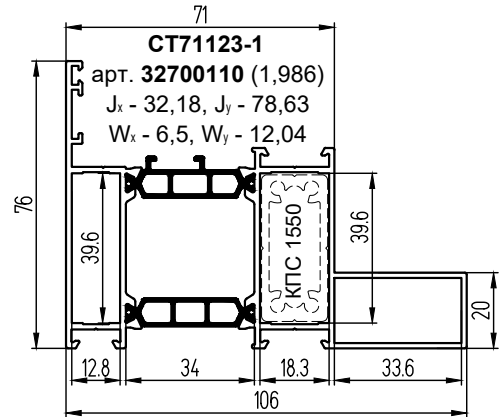
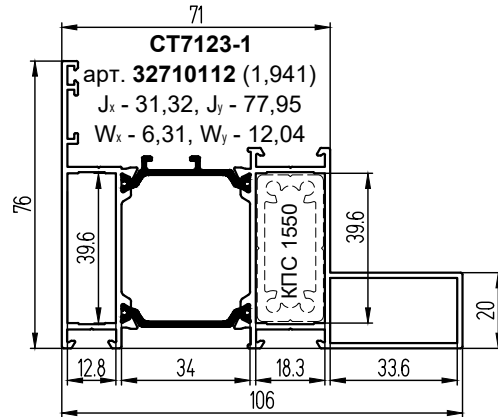
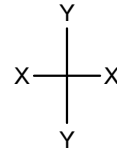
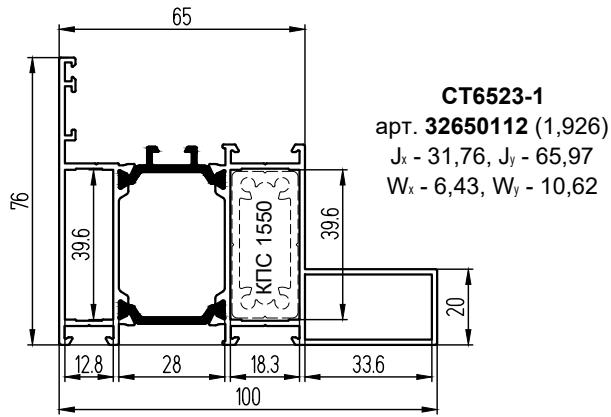
**Стойки, ригели (комбинированные)
с термоизолирующим наполнителем**



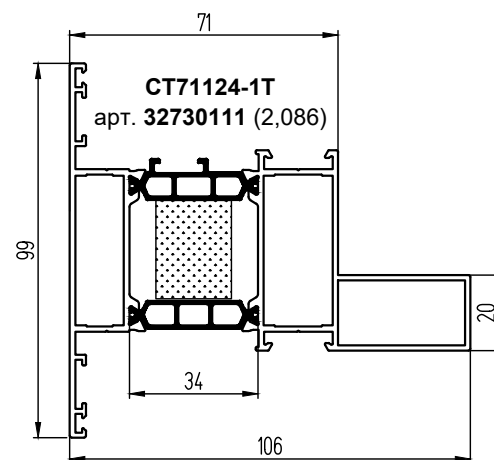
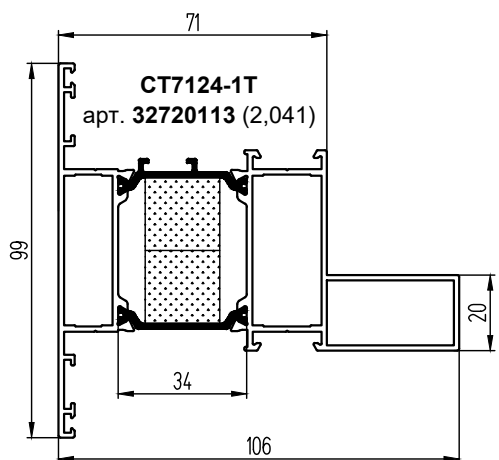
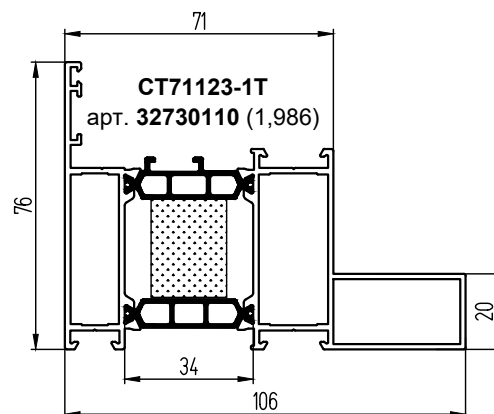
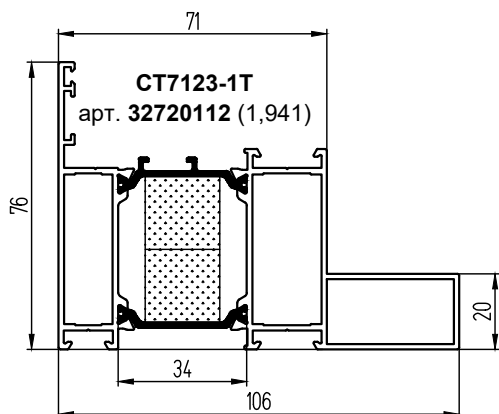
**Стойки, ригели с внешним пилоном (комбинированные)
с термоизолирующим наполнителем**



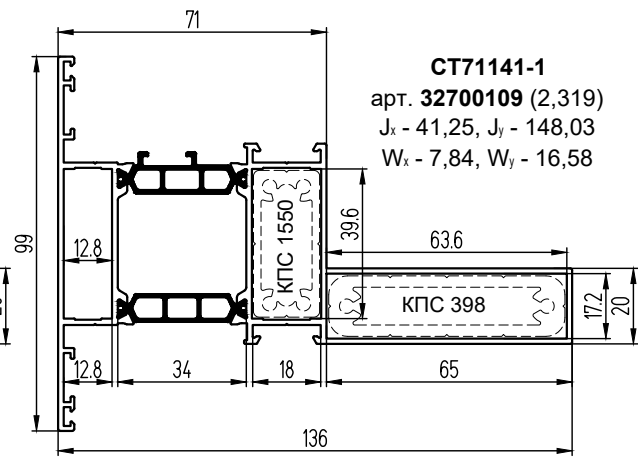
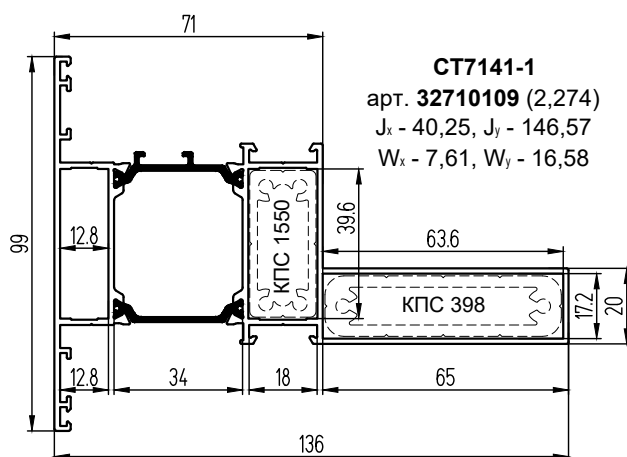
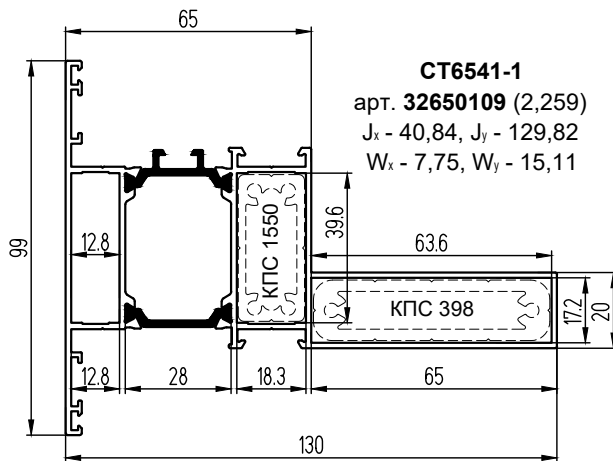
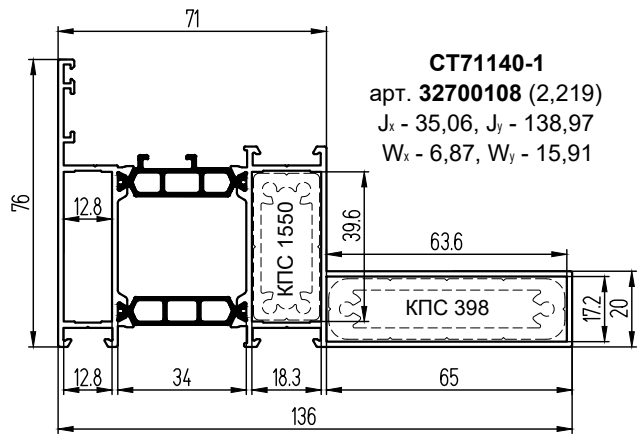
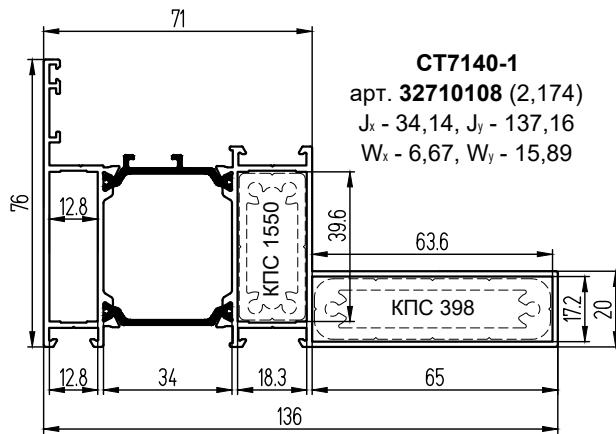
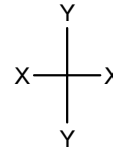
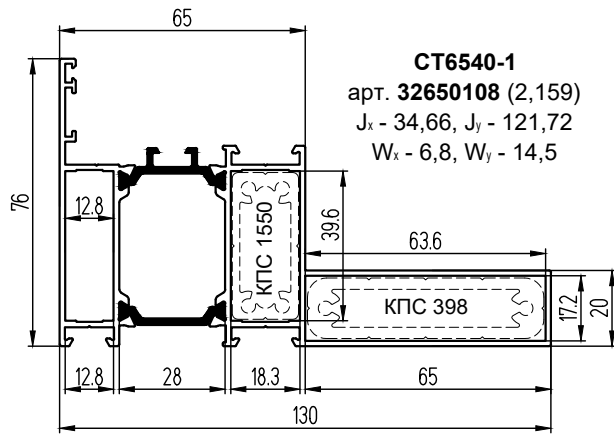
Стойки, ригели с внутренним пилоном (комбинированные)



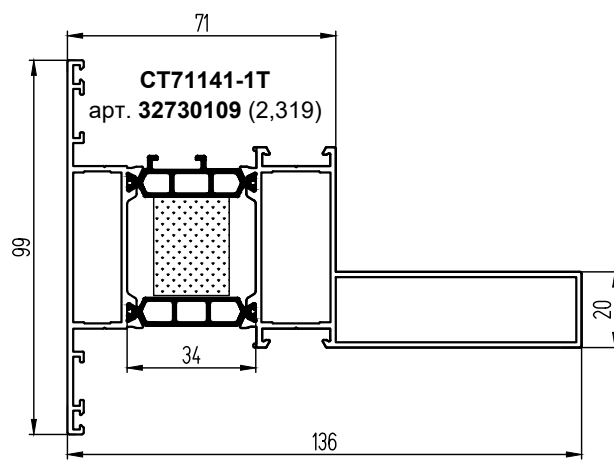
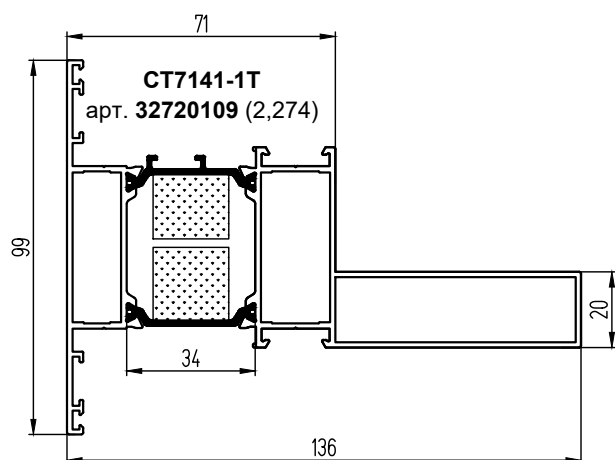
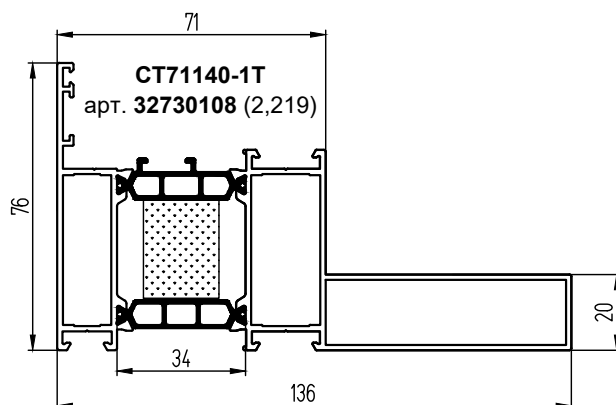
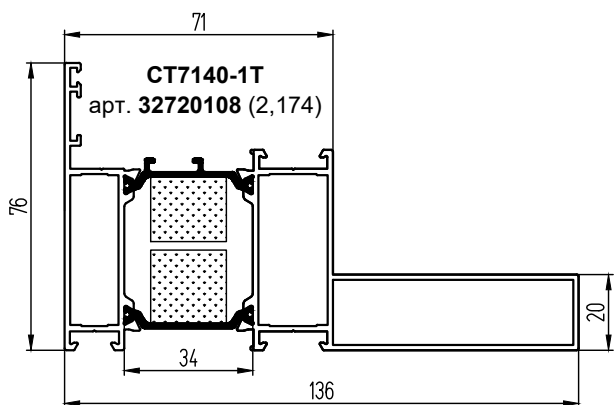
**Стойки, ригели с внутренним пилоном (комбинированные)
с термоизолирующим наполнителем**



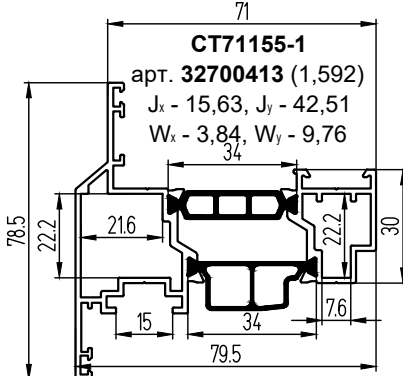
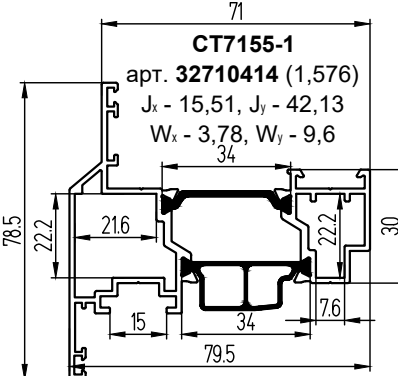
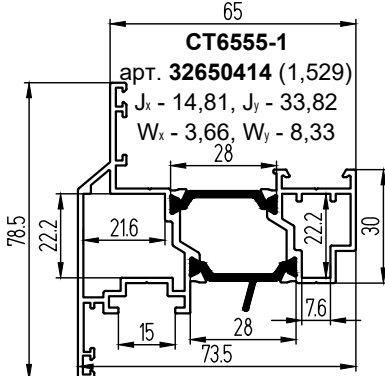
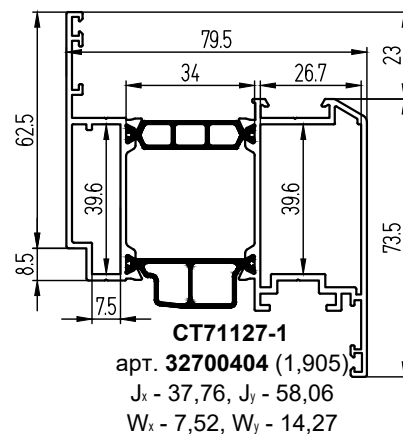
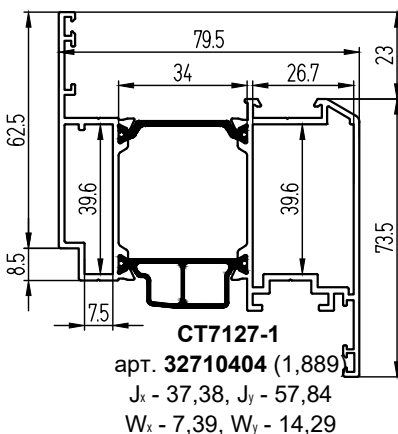
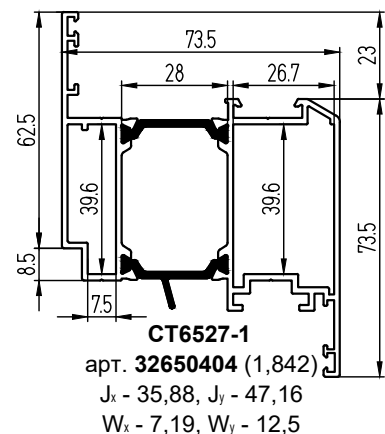
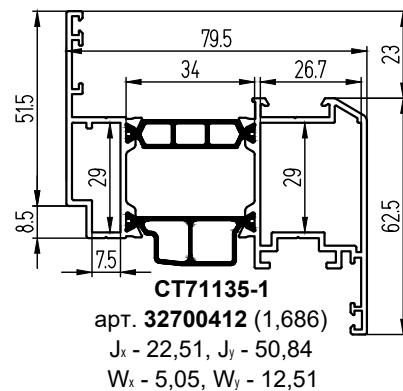
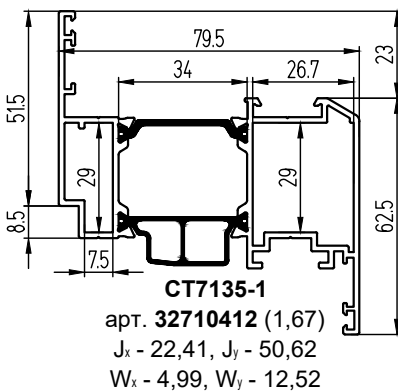
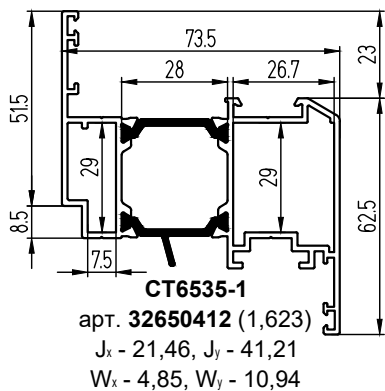
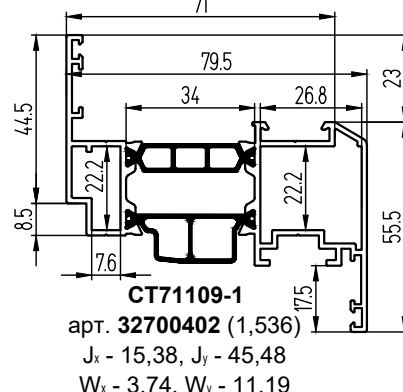
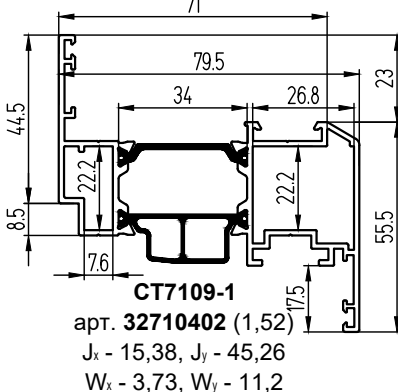
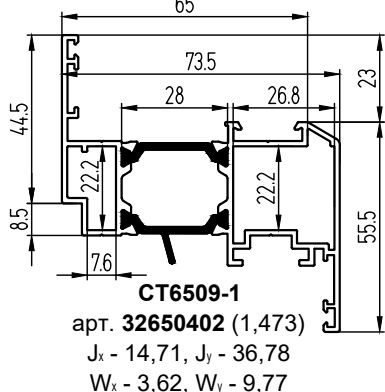
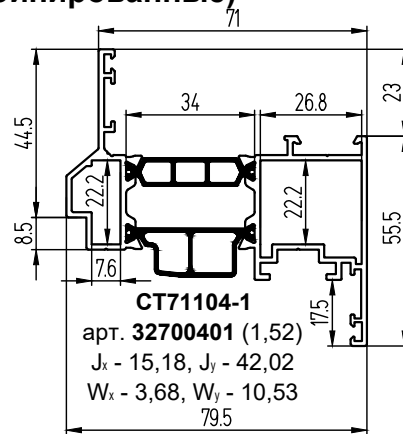
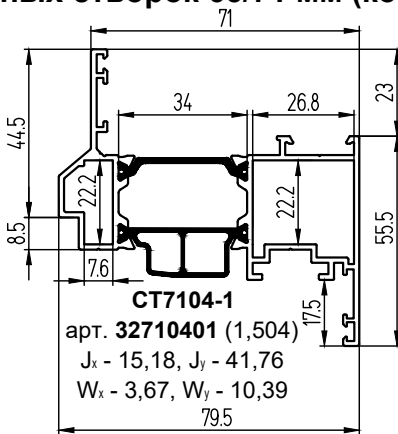
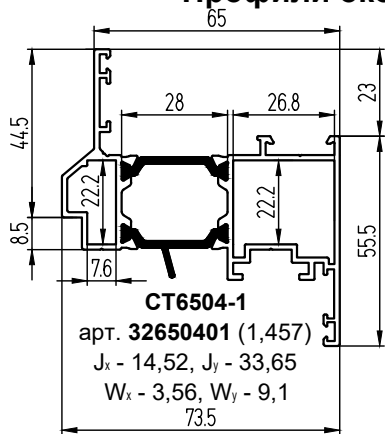
Стойки, ригели с внутренним пилоном (комбинированные)



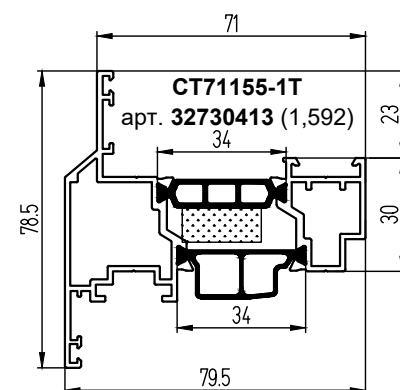
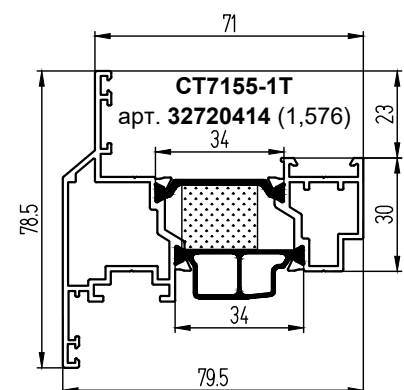
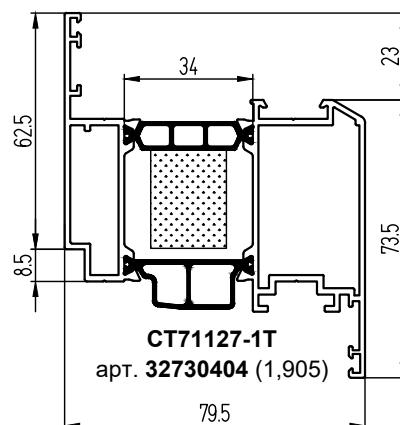
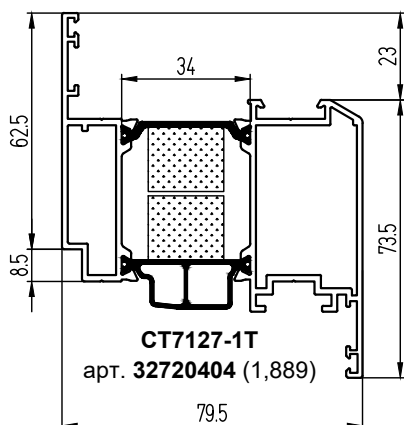
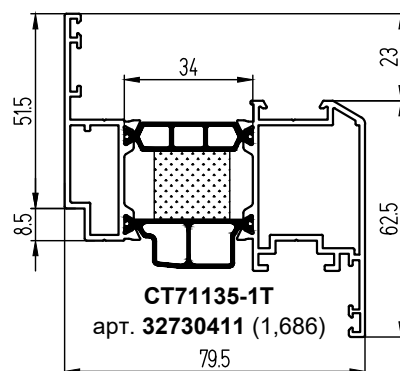
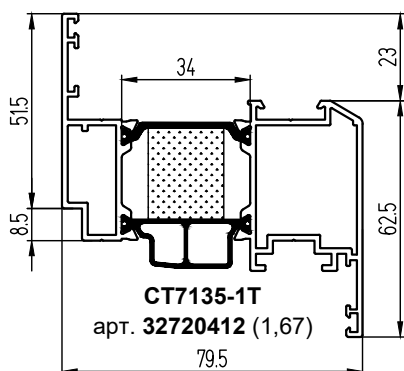
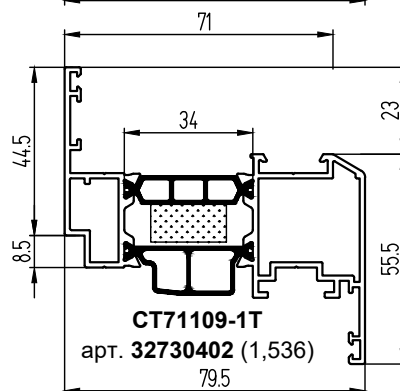
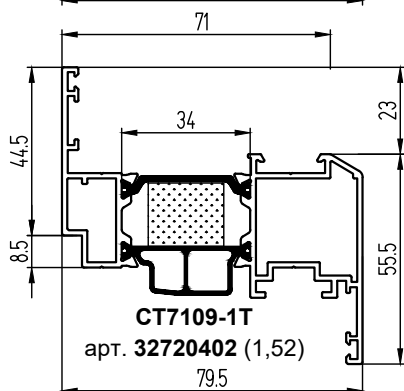
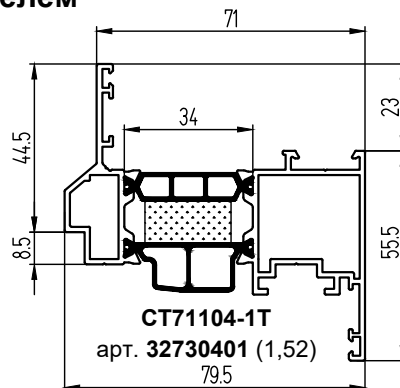
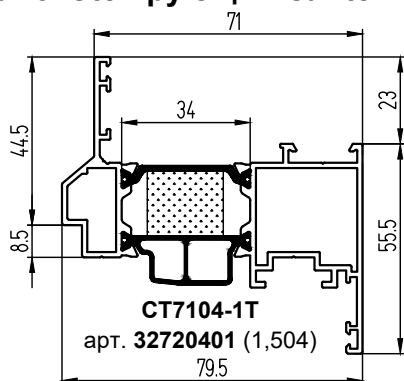
**Стойки, ригели с внутренним пилоном (комбинированные)
с термоизолирующим наполнителем**



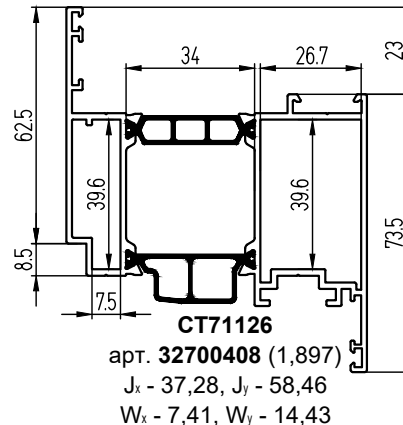
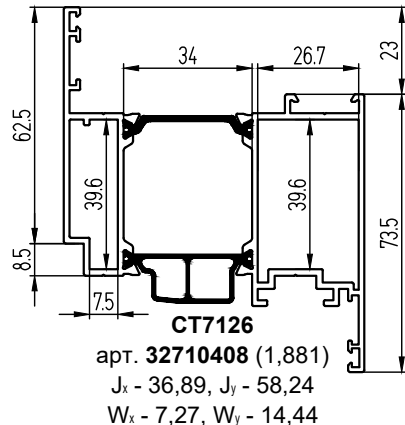
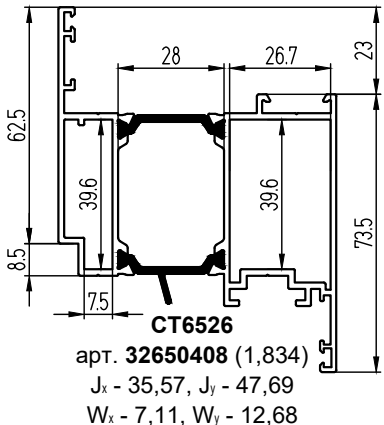
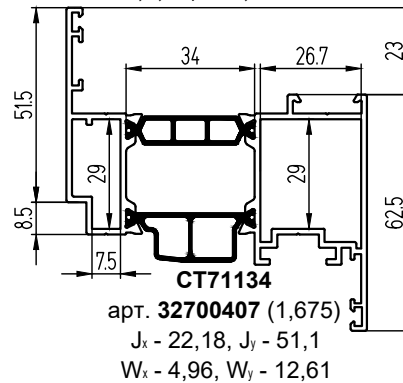
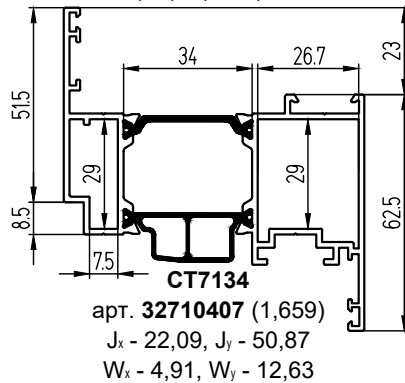
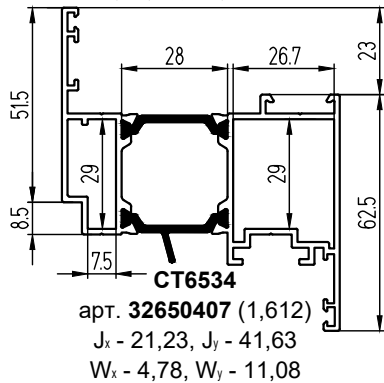
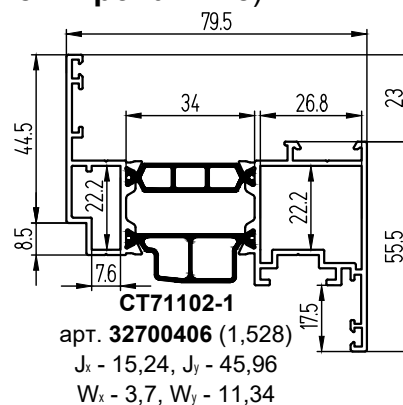
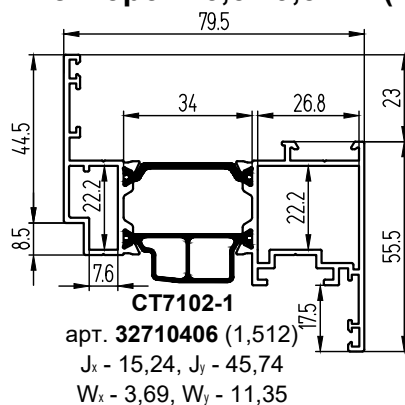
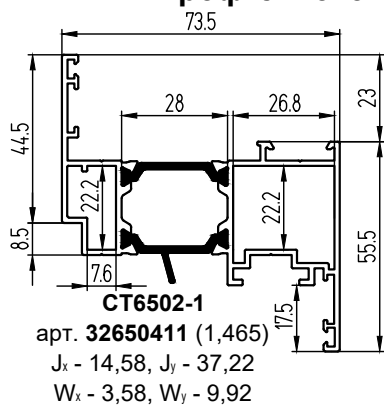
Профили оконных створок 65/71 мм (комбинированные)



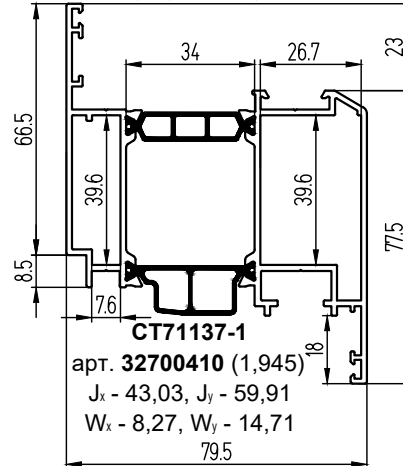
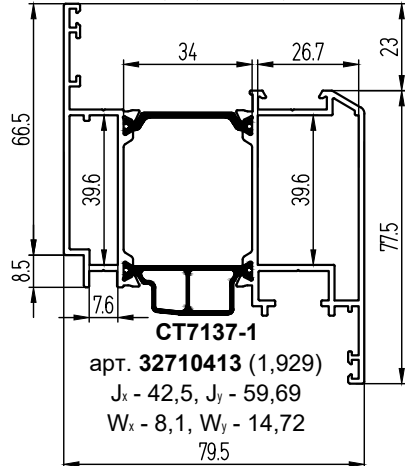
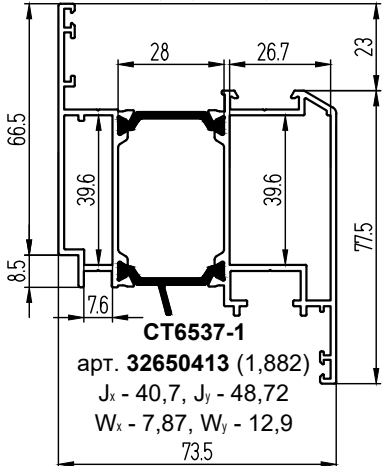
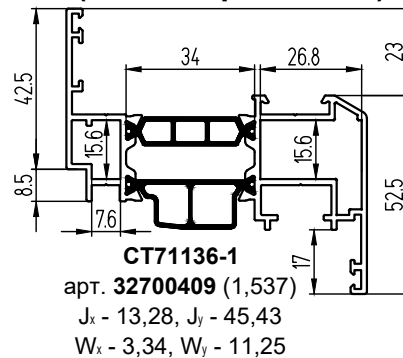
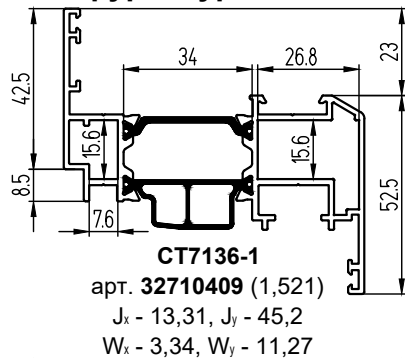
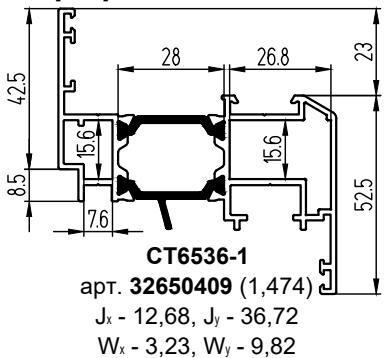
Профили оконных створок 65/71 мм (комбинированные)
с термоизолирующим наполнителем



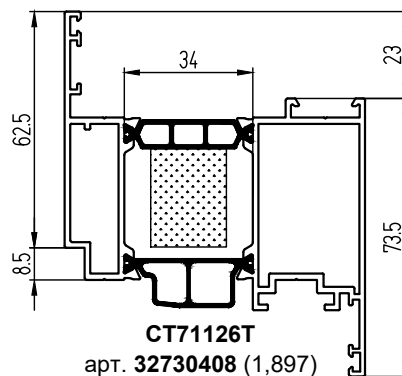
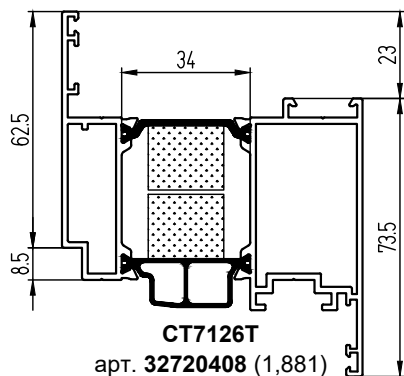
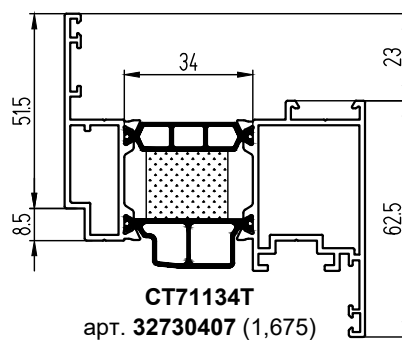
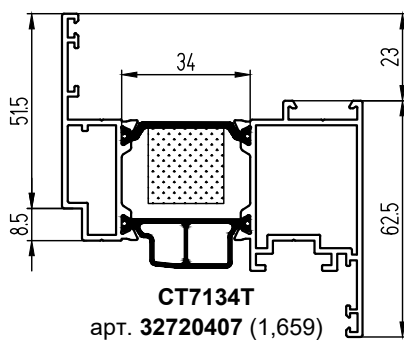
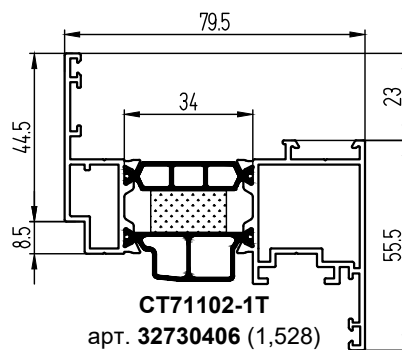
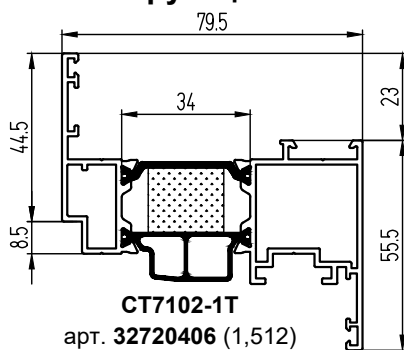
Профили оконных створок 73,5/79,5 мм (комбинированные)



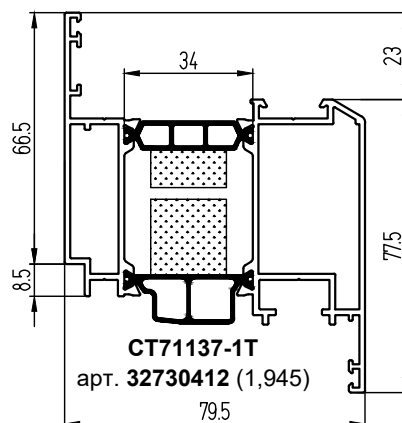
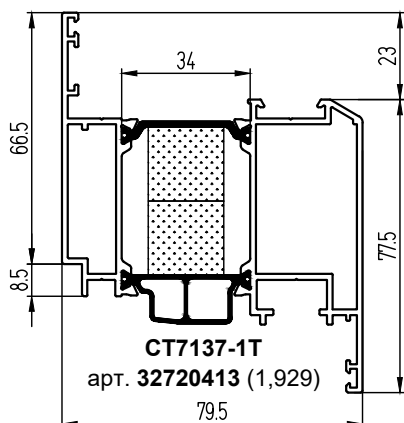
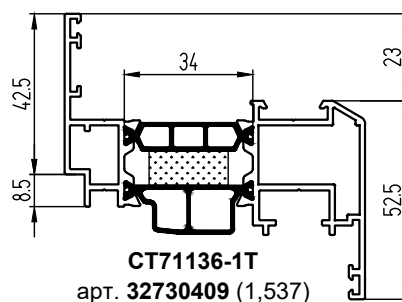
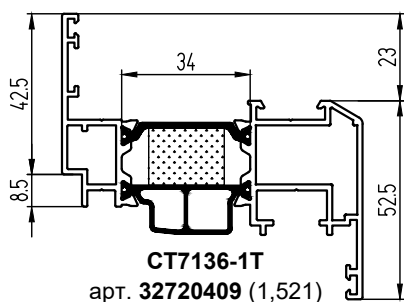
Профили оконных створок с фурнитурным пазом 16 мм (комбинированные)



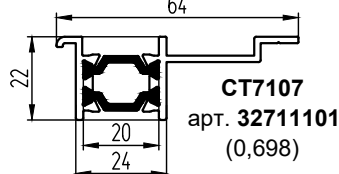
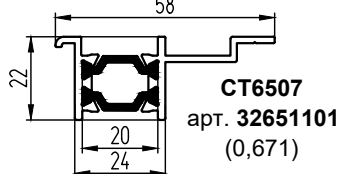
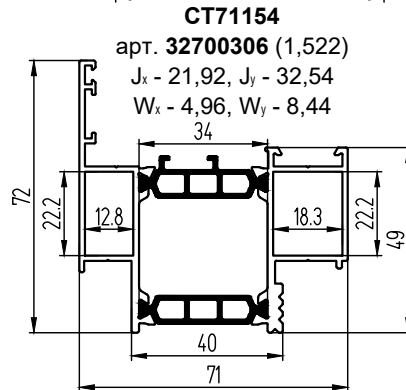
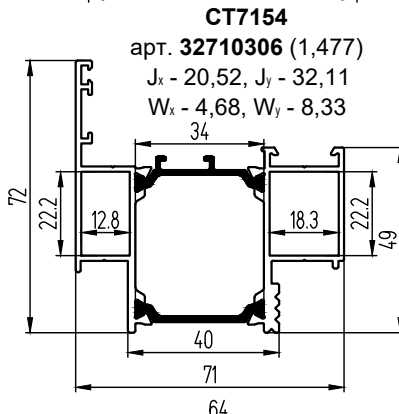
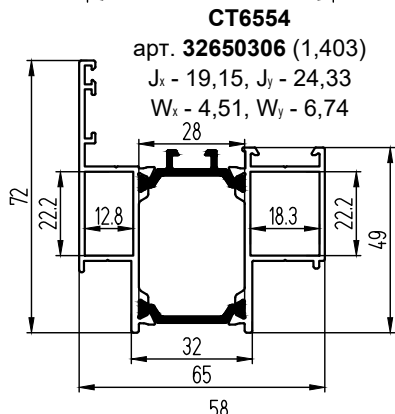
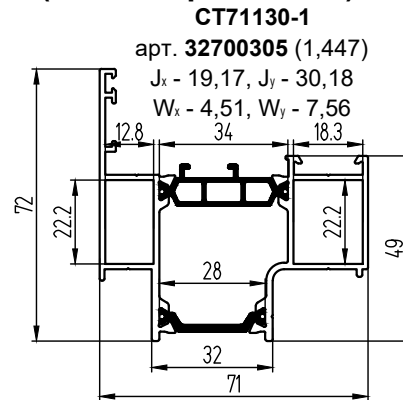
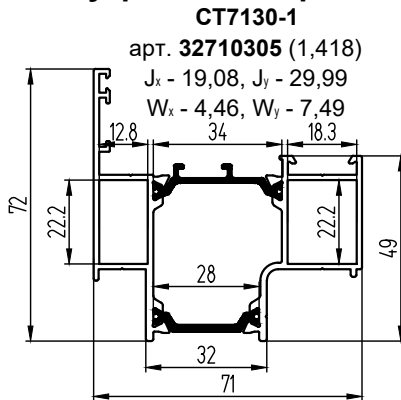
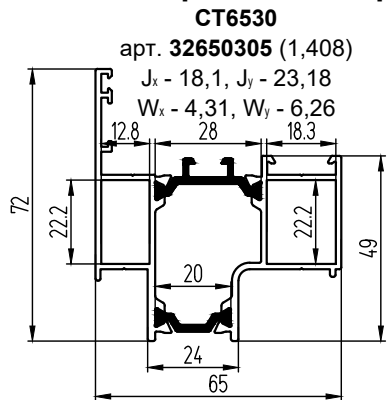
**Профили оконных створок 73,5/79,5 мм (комбинированные)
с термоизолирующим наполнителем**



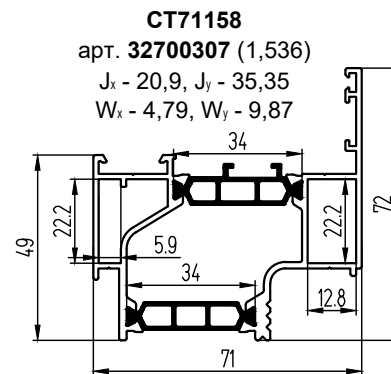
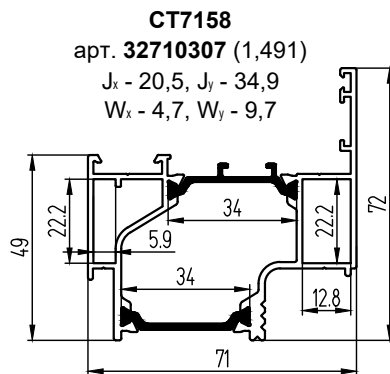
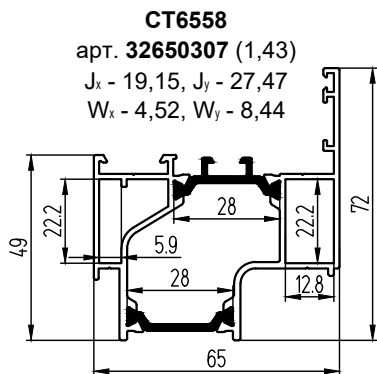
**Профили оконных створок с фурнитурным пазом 16 мм (комбинированные)
с термоизолирующим наполнителем**



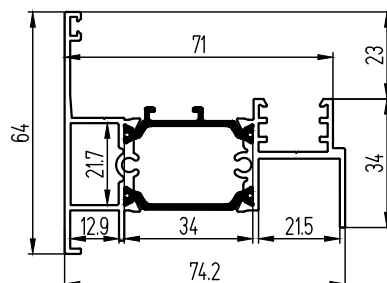
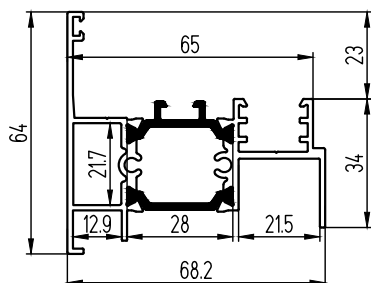
Адаптеры для створок с внутренним открыванием (комбинированные)



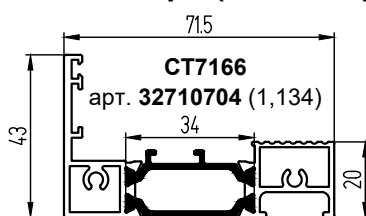
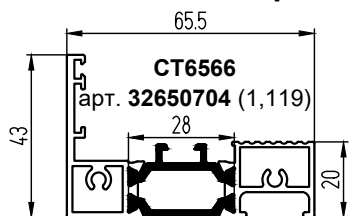
Адаптеры для створок с открыванием наружу (комбинированные)



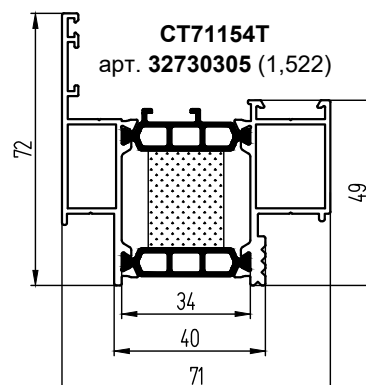
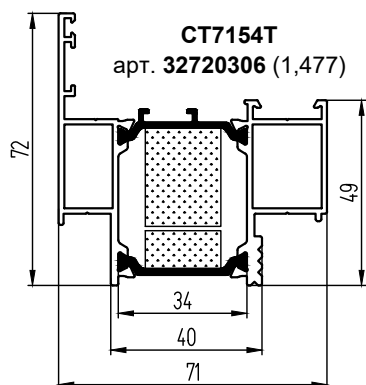
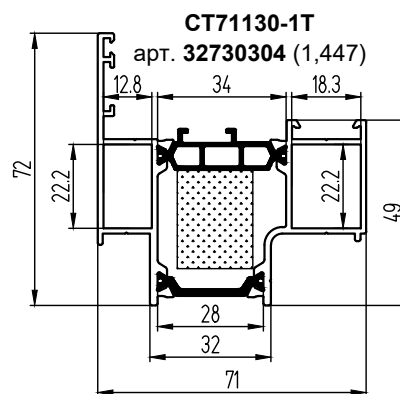
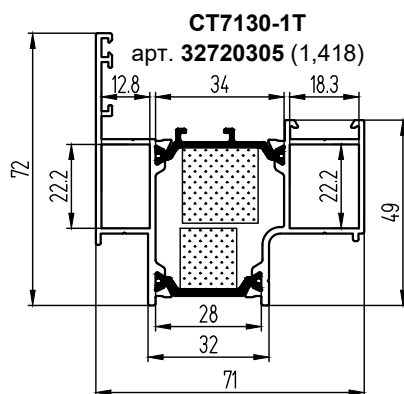
Штульпы оконные (комбинированные)



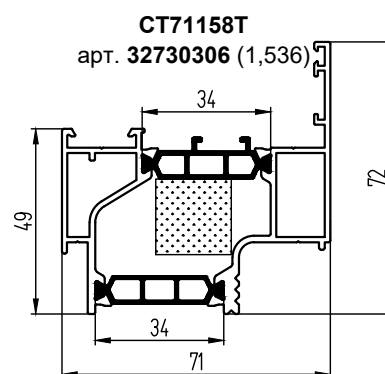
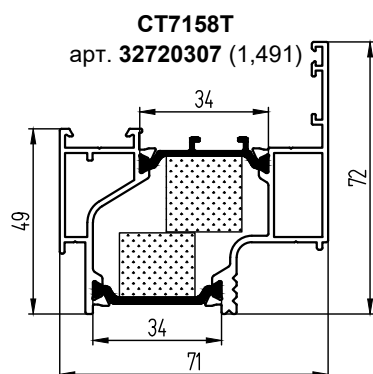
Пороги балконной двери (комбинированные)



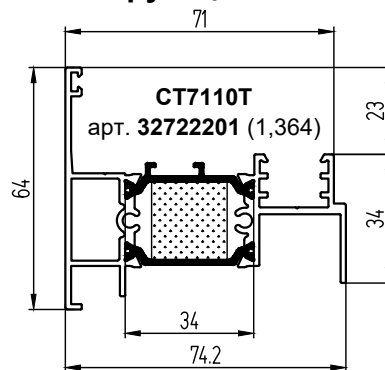
**Адаптеры для створок с внутренним открыванием (комбинированные)
с термоизолирующим наполнителем**



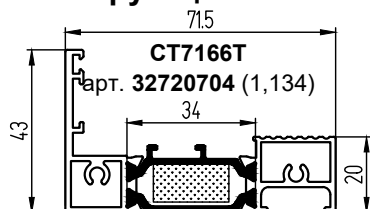
**Адаптеры для створок с открыванием наружу (комбинированные)
с термоизолирующим наполнителем**



**Штульпы оконные (комбинированные)
с термоизолирующим наполнителем**

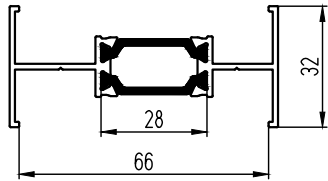


**Пороги балконной двери (комбинированные)
с термоизолирующим наполнителем**

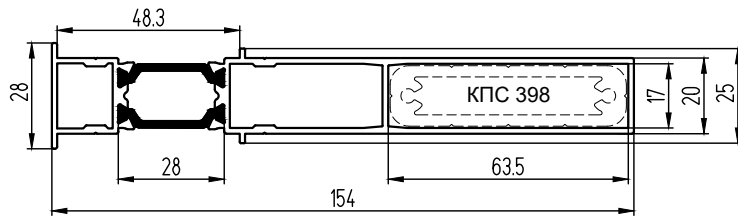
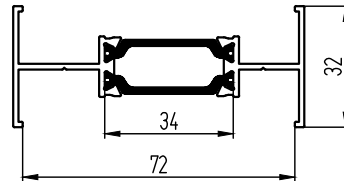


Соединители рам (комбинированные)

СТ6508
арт. **32652301**
(0,831)

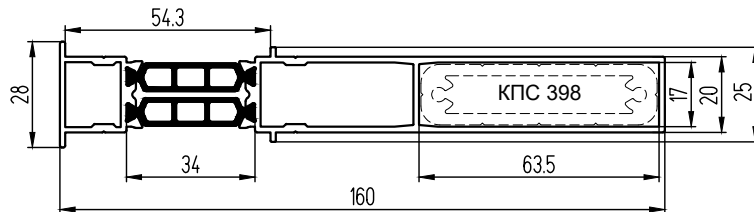
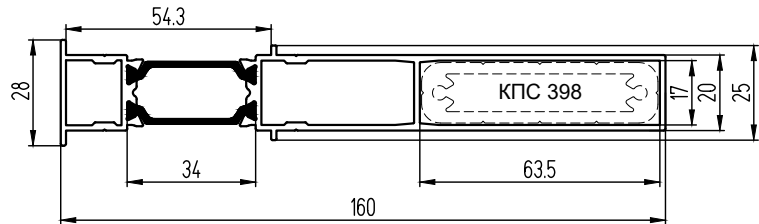


СТ7108
арт. **32712301**
(0,857)



CT6553
арт. **32652302** (1,771)
 $J_x - 4,67, J_y - 155,81$
 $W_x - 3,34, W_y - 17,63$

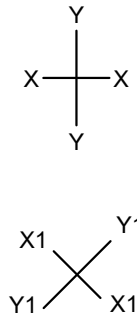
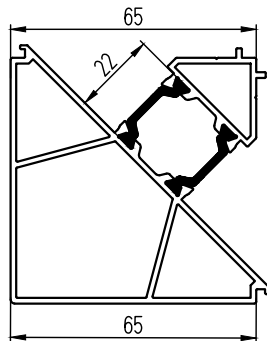
СТ7153
арт. **32712302** (1,797)
 $J_x - 4,69, J_y - 169,57$
 $W_x - 3,35, W_y - 18,79$



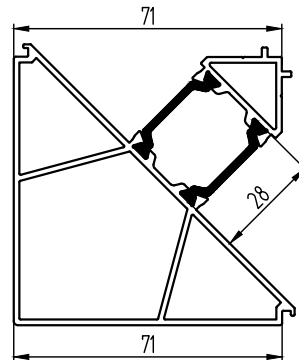
CT71153
арт. **32702301** (1,829)
 $J_x - 4,7, J_y - 179,15$
 $W_x - 3,36, W_y - 19,11$

Профили поворотов (комбинированные)

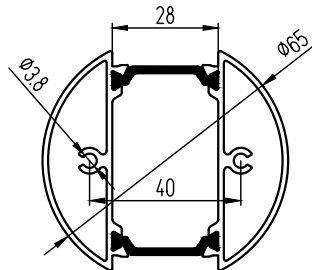
CT6529
арт. **32650110** (1,738)
 $J_x - 31,86, J_y - 31,86$
 $W_x - 9,08, W_y - 9,08$
 $J_{x1} - 32,62, J_{y1} - 31,09$
 $W_{x1} - 6,63, W_{y1} - 6,7$



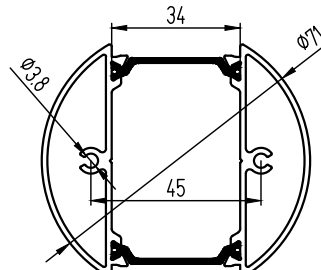
СТ7129
арт. **32710110** (1,862)
 $J_x - 41,51, J_y - 41,51$
 $W_x - 10,89, W_y - 10,89$
 $J_{x1} - 43,53, J_{y1} - 39,5$
 $W_{x1} - 8,13, W_{y1} - 7,8$



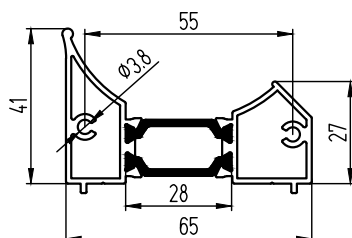
CT6531
арт. **32650111** (1,462)
 $J_x - 20,75, J_y - 21,83$
 $W_x - 7,15, W_y - 6,72$



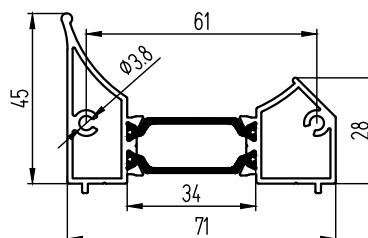
СТ7131
арт. **32710111** (1,538)
 $J_x - 24,71, J_y - 29,39$
 $W_x - 8,02, W_y - 8,28$



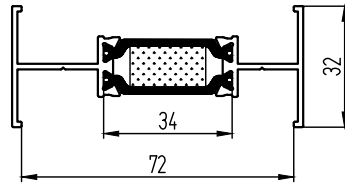
CT6532
арт. **32651102** (1,119)
 $J_x - 4,36, J_y - 21,76$
 $W_x - 1,53, W_y - 6,05$



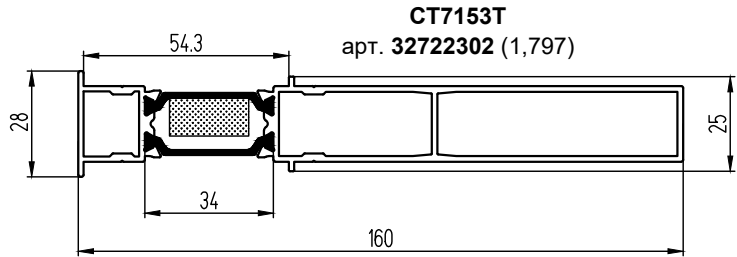
СТ7132
арт. **32711102** (1,179)
 $J_x - 5,28, J_y - 28,26$
 $W_x - 1,68, W_y - 7,14$



**Соединители рам (комбинированные)
с термоизолирующим наполнителем**

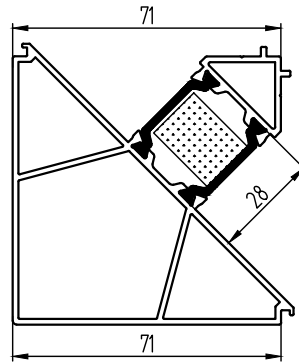


CT7108T
арт. 32722301 (0,857)

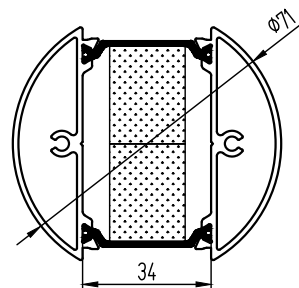


CT7153T
арт. 32722302 (1,797)

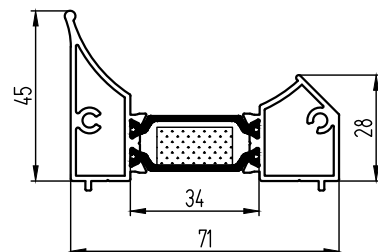
**Профили поворотов (комбинированные)
с термоизолирующим наполнителем**



CT7129T
арт. 32720110 (1,862)

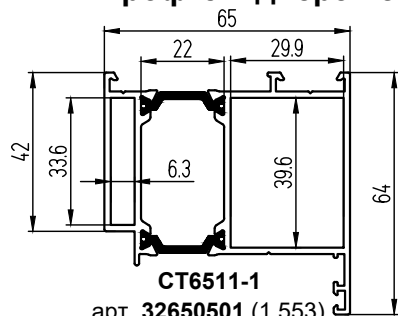


CT7131T
арт. 32720111 (1,538)



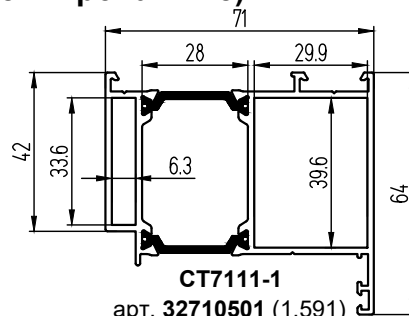
CT7132T
арт. 32721101 (1,179)

Профили дверей с открыванием наружу (комбинированные)



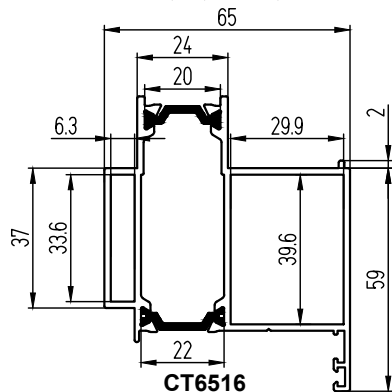
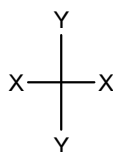
CT6511-1
арт. 32650501 (1,553)

$J_x - 19,66, J_y - 31,12$
 $W_x - 5,27, W_y - 9,09$



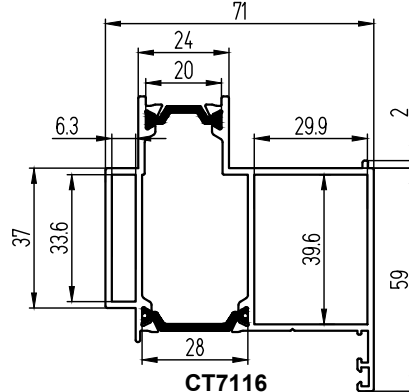
CT7111-1
арт. 32710501 (1,591)

$J_x - 21,56, J_y - 39,23$
 $W_x - 5,77, W_y - 10,52$



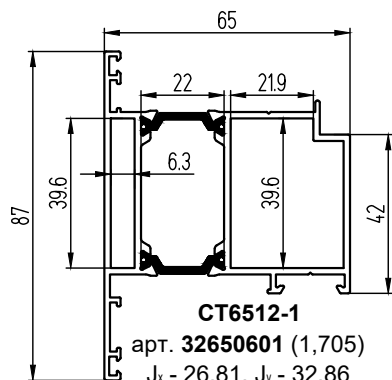
CT6516
арт. 32650502 (1,684)

$J_x - 31,62, J_y - 30,78$
 $W_x - 7,59, W_y - 8,65$



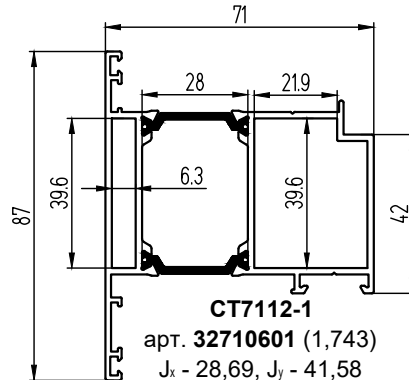
CT7116
арт. 32710502 (1,732)

$J_x - 32,81, J_y - 38,59$
 $W_x - 7,93, W_y - 9,93$



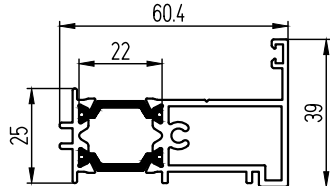
CT6512-1
арт. 32650601 (1,705)

$J_x - 26,81, J_y - 32,86$
 $W_x - 5,67, W_y - 8,3$



CT7112-1
арт. 32710601 (1,743)

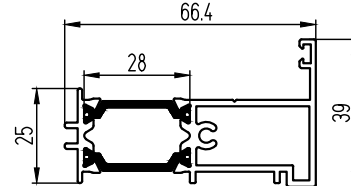
$J_x - 28,69, J_y - 41,58$
 $W_x - 6,05, W_y - 9,71$



CT6514
арт. 32652202 (1,06)

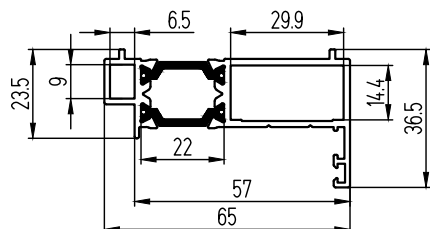
$J_x - 3,46, J_y - 16,85$
 $W_x - 1,39, W_y - 5,56$

Штульп



CT7114
арт. 32712202 (1,098)

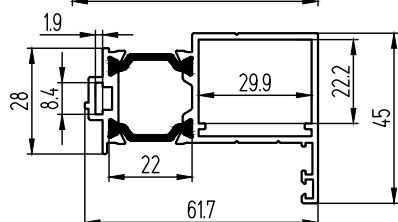
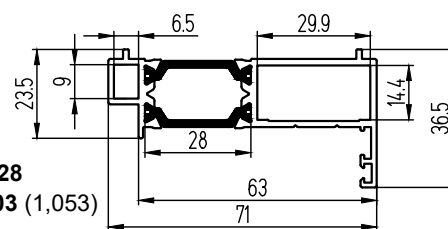
$J_x - 3,69, J_y - 21,53$
 $W_x - 1,48, W_y - 6,4$



CT6528
арт. 32651103 (1,015)

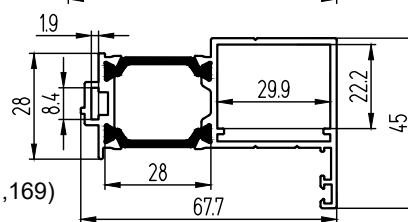
Рамы / адаптеры в витраж

CT7128
арт. 32711103 (1,053)



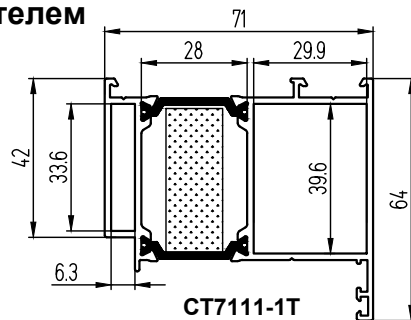
CT6549
арт. 32651104 (1,131)

CT7149
арт. 32711104 (1,169)



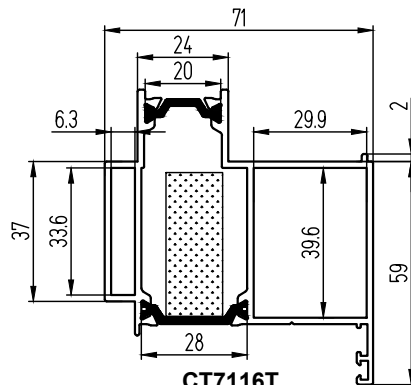
Профили дверей с открыванием наружу (комбинированные)
с термоизолирующим наполнителем

Рама



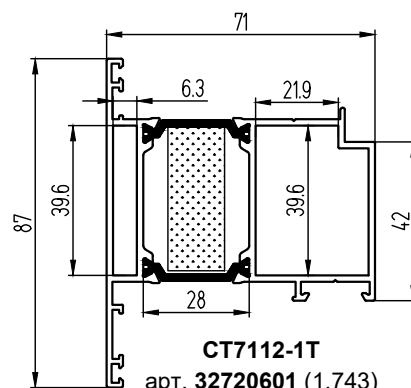
CT7111-1T
арт. 32720501 (1,591)

Рама в фасад



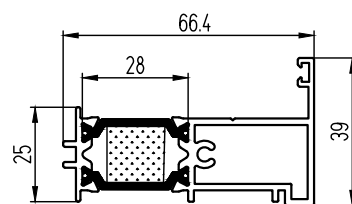
CT7116T
арт. 32720502 (1,732)

Створка



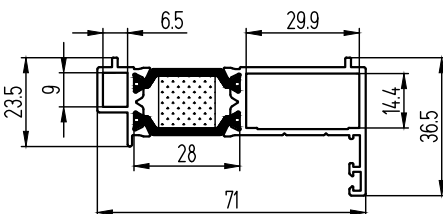
CT7112-1T
арт. 32720601 (1,743)

Штульп

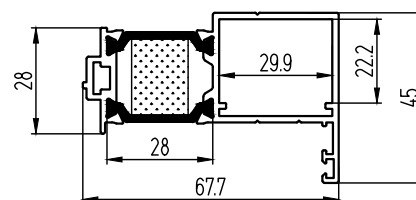


CT7114T
арт. 32722202 (1,098)

Рамы / адаптеры
в витраж

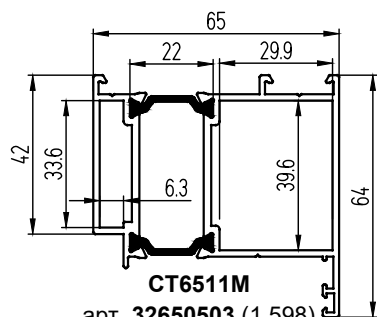


CT7128T
арт. 32721102 (1,053)

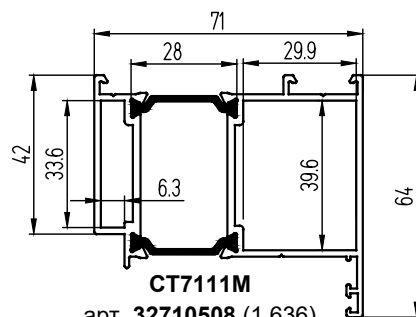
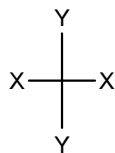


CT7149T
арт. 32721103 (1,169)

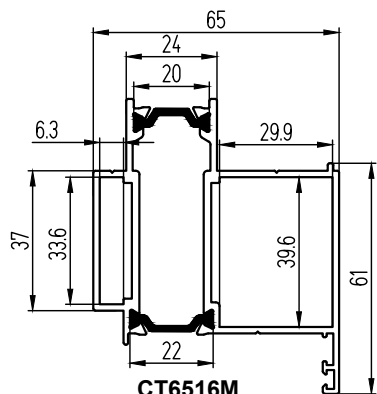
Профили дверей с открыванием наружу усиленные
(комбинированные)



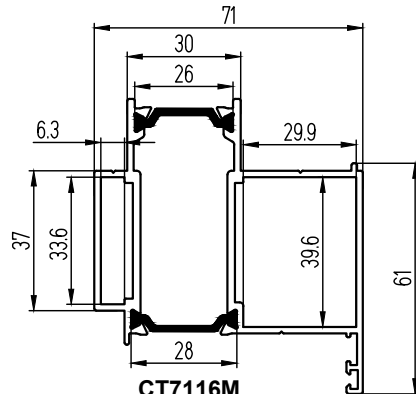
CT6511M
арт. 32650503 (1,598)
J_x - 19,95, J_y - 31,17
W_x - 5,35, W_y - 9



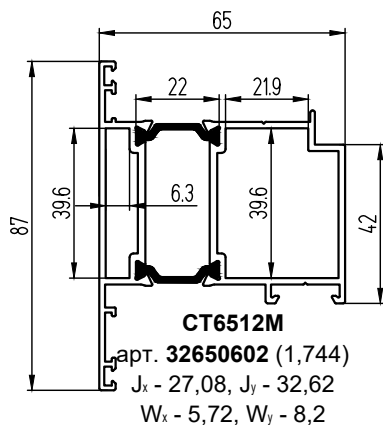
CT7111M
арт. 32710508 (1,636)
J_x - 19,95, J_y - 31,17
W_x - 5,35, W_y - 9



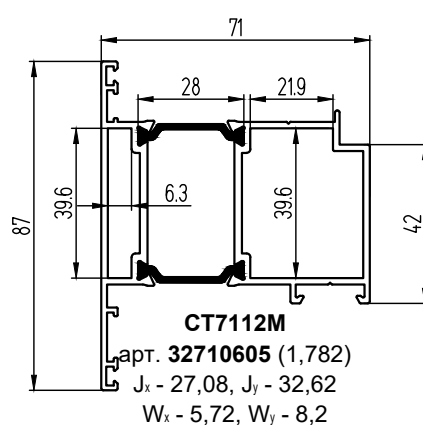
CT6516M
арт. 32650504 (1,77)
J_x - 32, J_y - 30,85
W_x - 7,64, W_y - 8,56



CT7116M
арт. 32710509 (1,799)
J_x - 32, J_y - 30,85
W_x - 7,64, W_y - 8,56



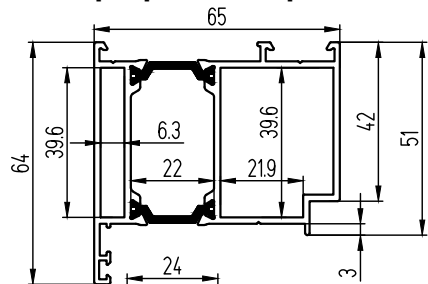
CT6512M
арт. 32650602 (1,744)
J_x - 27,08, J_y - 32,62
W_x - 5,72, W_y - 8,2



CT7112M
арт. 32710605 (1,782)
J_x - 27,08, J_y - 32,62
W_x - 5,72, W_y - 8,2

Профили дверей с открыванием внутрь (комбинированные)

Рама



CT6518-1

арт. **32650505** (1,582)

J_x - 19,94, J_y - 30,03

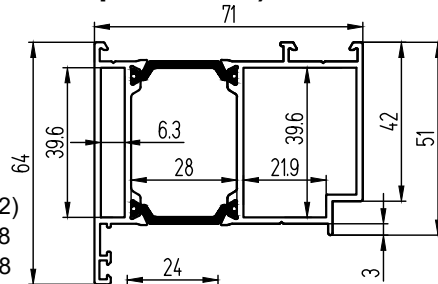
W_x - 5,38, W_y - 7,93

CT7118-1

арт. **32710503** (1,62)

J_x - 21,81, J_y - 38,08

W_x - 5,88, W_y - 9,28



Рама в фасад

CT6519

арт. **32650506** (1,706)

J_x - 32,06, J_y - 29,14

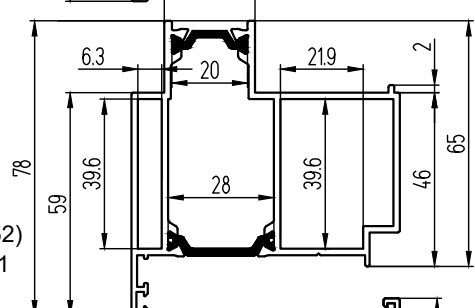
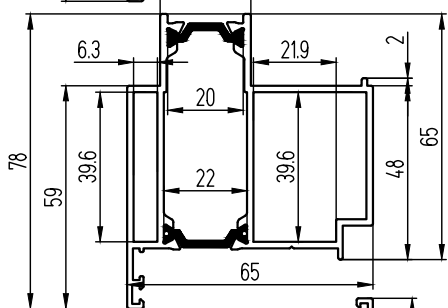
W_x - 7,76, W_y - 7,48

CT7119

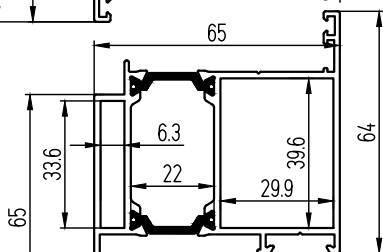
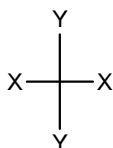
арт. **32710504** (1,752)

J_x - 33,24, J_y - 36,71

W_x - 8,1, W_y - 8,66



Створка

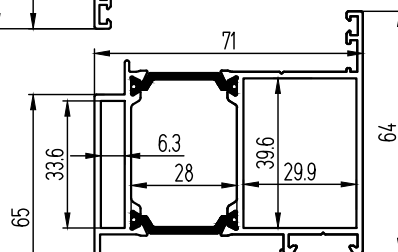


CT6513-1

арт. **32650603** (1,678)

J_x - 26,44, J_y - 34,8

W_x - 5,63, W_y - 9,61



CT7113-1

арт. **32710602** (1,716)

J_x - 28,16, J_y - 43,66

W_x - 5,98, W_y - 11,1

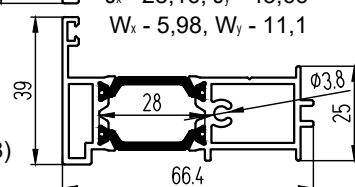
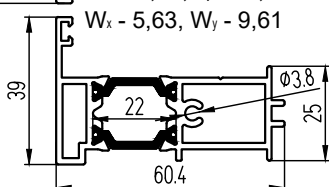
Штульп

CT6520

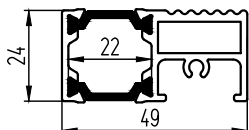
арт. **32652203** (1,12)

CT7120

арт. **32712203** (1,158)



Пороги дверные (комбинированные)

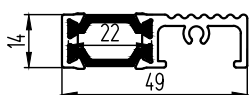
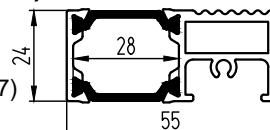


CT6515

арт. **32650701** (0,919)

CT7115

арт. **32710701** (0,957)

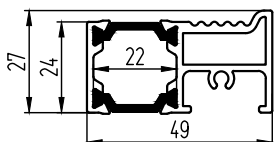
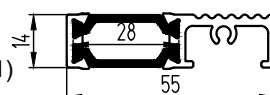


CT6517

арт. **32650702** (0,643)

CT7117

арт. **32710702** (0,681)

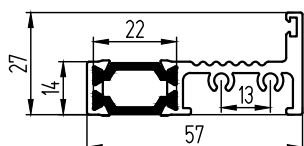
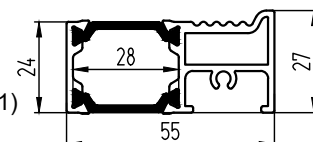


CT6544

арт. **32650703** (0,933)

CT7144

арт. **32710703** (0,971)

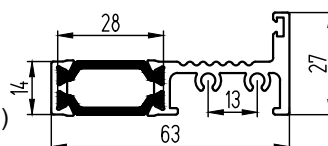


CT6567

арт. **32650705** (0,898)

CT7167

арт. **32710705** (0,936)



Ригель, импост под самонарезающий винт (комбинированный)

CT6548-1

арт. **32650206** (1,438)

J_x - 14,29, J_y - 26,65

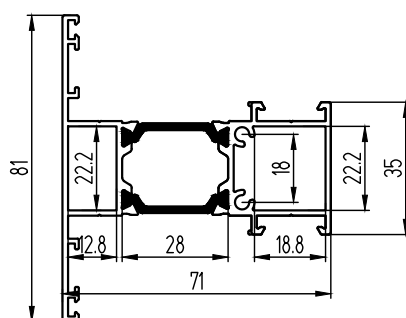
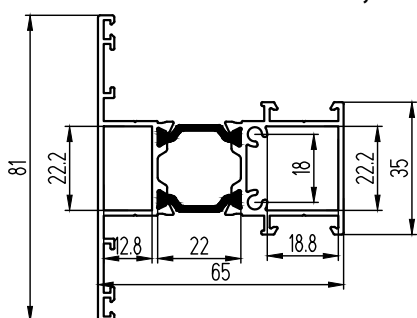
W_x - 3,53, W_y - 6,94

CT7148-1

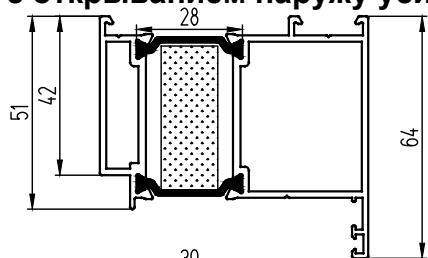
арт. **32710206** (1,476)

J_x - 14,77, J_y - 33,98

W_x - 3,65, W_y - 8,19



Профили дверей с термоизолирующим наполнителем с открыванием наружу усиленные

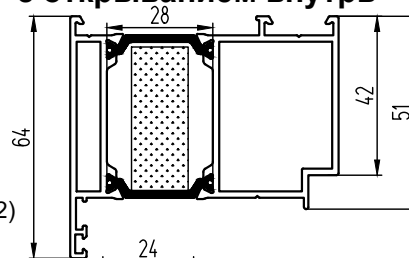


Рама

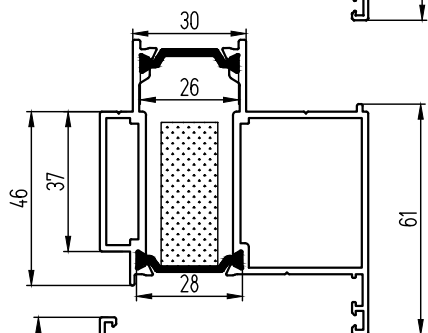
СТ7111MT
арт. 32720505 (1,636)

СТ7118-1T
арт. 32720503 (1,62)

с открыванием внутрь

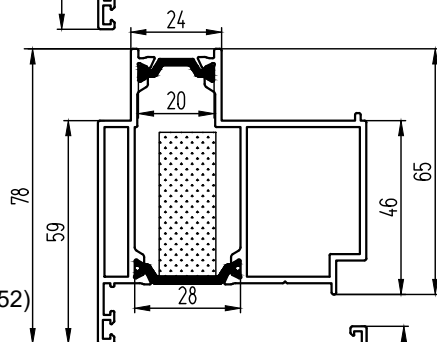


Рама в фасад

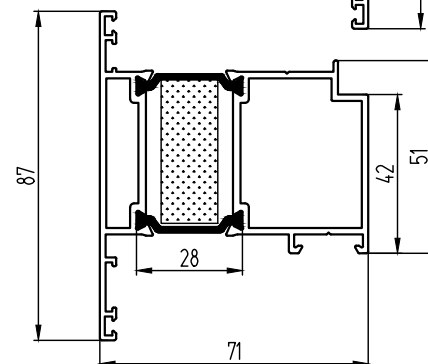


СТ7116MT
арт. 32720506 (1,799)

СТ7119T
арт. 32720504 (1,752)

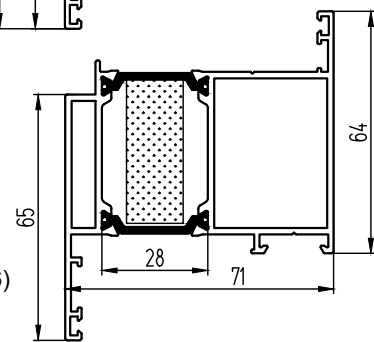


Створка



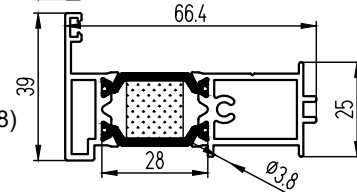
СТ7112MT
арт. 32720603 (1,782)

СТ7113-1T
арт. 32720602 (1,716)



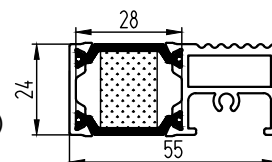
Штульп

СТ7120T
арт. 32722203 (1,158)

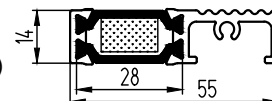


Пороги (комбинированные) с термоизолирующим наполнителем

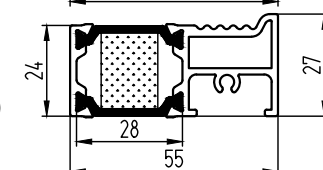
СТ7115T
арт. 32720701 (0,957)



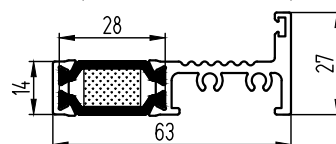
СТ7117T
арт. 32720702 (0,681)



СТ7144T
арт. 32720703 (0,971)

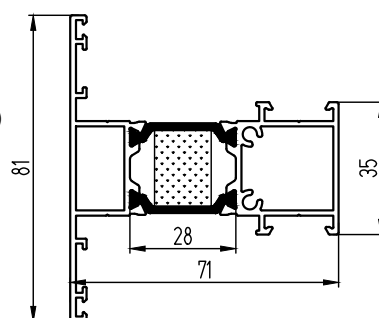


СТ7167T
арт. 32720705 (0,936)



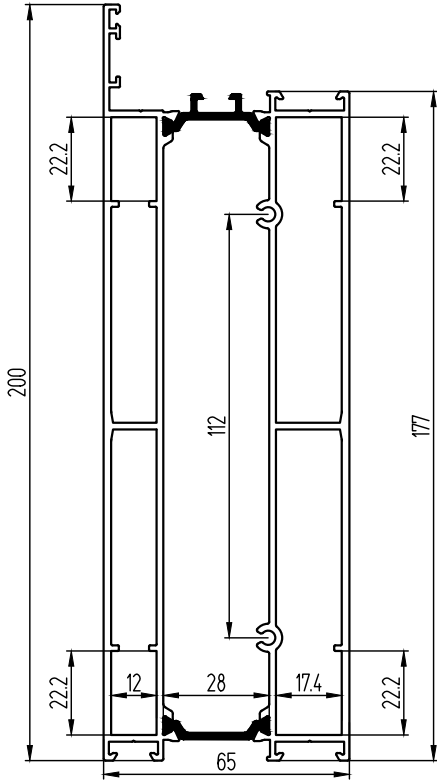
Ригель, импост под самонарезающий винт (комбинированный) с термоизолирующим наполнителем

СТ7148-1T
арт. 32720206 (1,476)

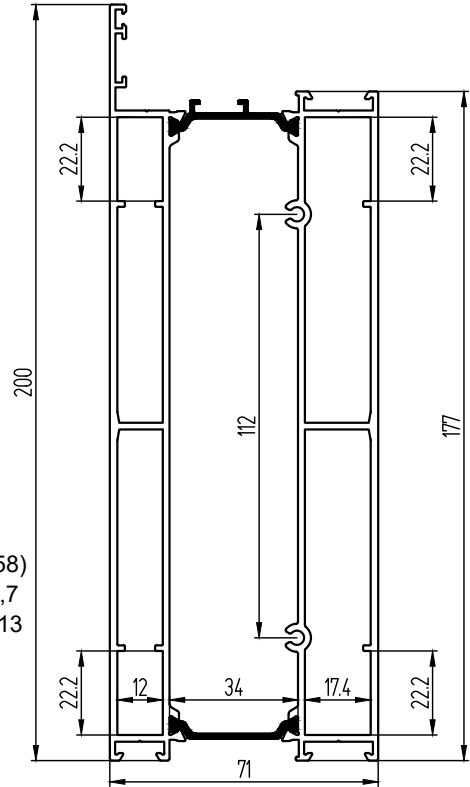


Профили дверей с цоколем (комбинированные)

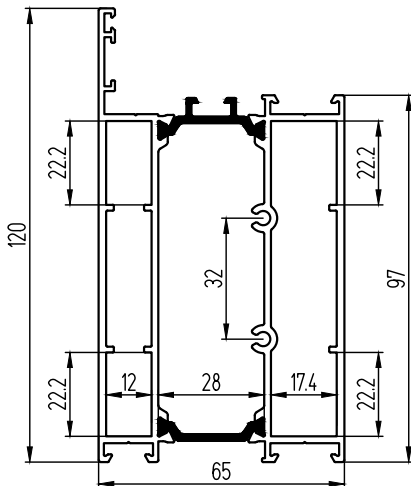
Цоколи



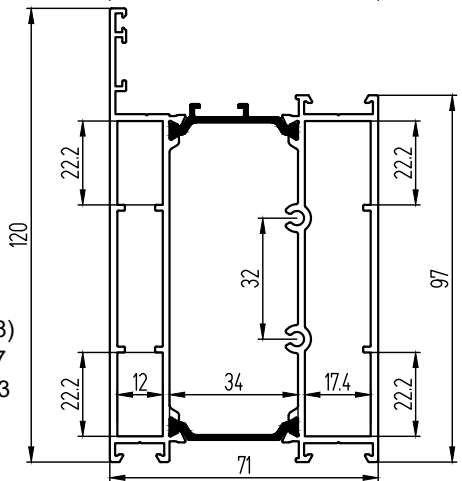
CT6545-1
 арт. **32652104** (4,643)
 J_x - 621,37, J_y - 101,52
 W_x - 57,32, W_y - 29,75



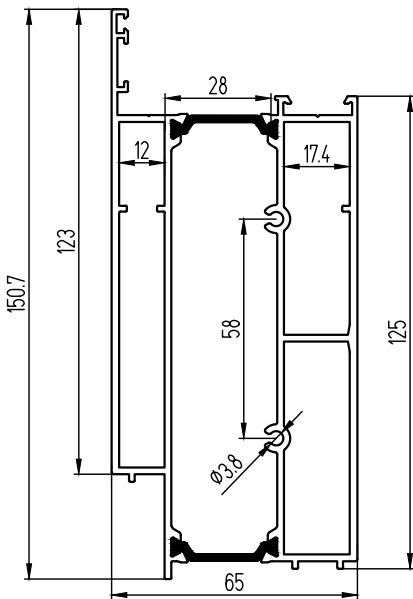
CT7145-1
 арт. **32712104** (4,658)
 J_x - 617,22, J_y - 126,7
 W_x - 56,76, W_y - 34,13



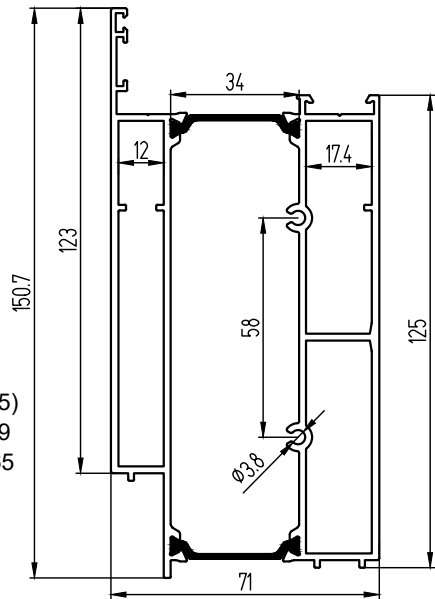
CT6546-1
 арт. **32652102** (2,853)
 J_x - 130,33, J_y - 60
 W_x - 19, W_y - 17,39



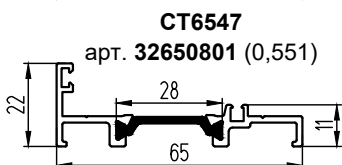
CT7146-1
 арт. **32712102** (2,868)
 J_x - 129,18, J_y - 75,17
 W_x - 18,75, W_y - 20,03



CT6565-1
 арт. **32652103** (3,339)
 J_x - 230,01, J_y - 69,97
 W_x - 28,31, W_y - 21,36

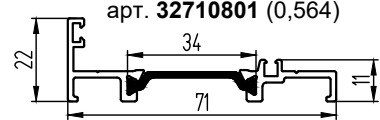


CT7165-1
 арт. **32712103** (3,365)
 J_x - 230,58, J_y - 87,69
 W_x - 28,37, W_y - 24,65



CT6547
 арт. **32650801** (0,551)

Притвор цоколя

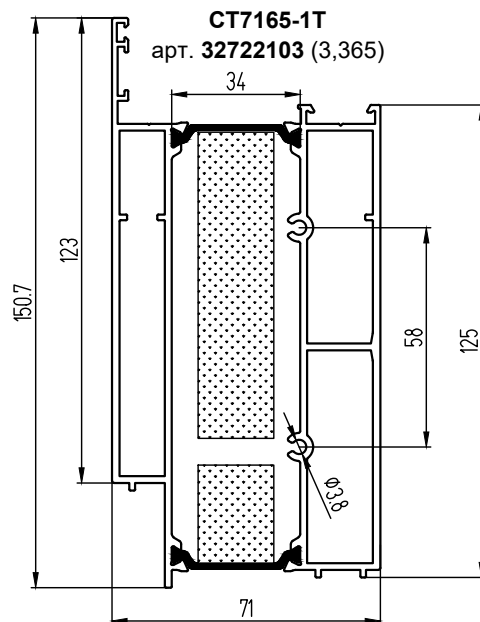
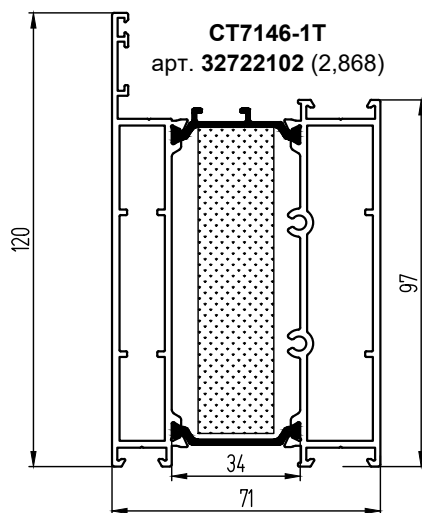
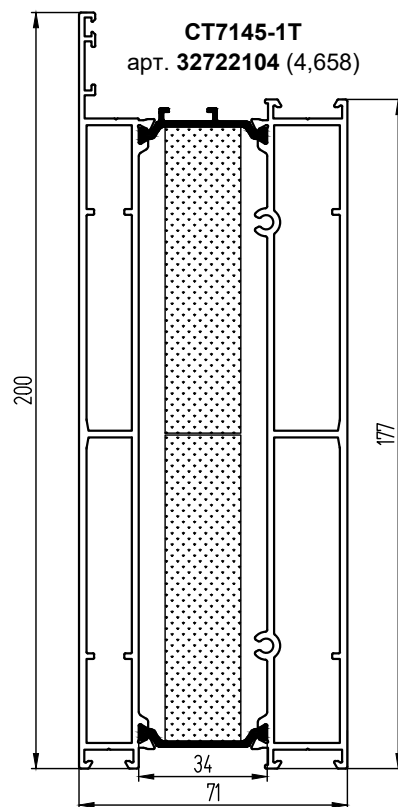


CT7147
 арт. **32710801** (0,564)

Профили дверей с цоколем (комбинированные)
с термоизолирующим наполнителем

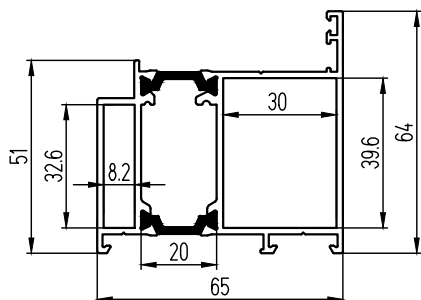
ПРОФИЛИ

СИСТЕМЫ СИАЛ СТ65/СТ71/СТ71У

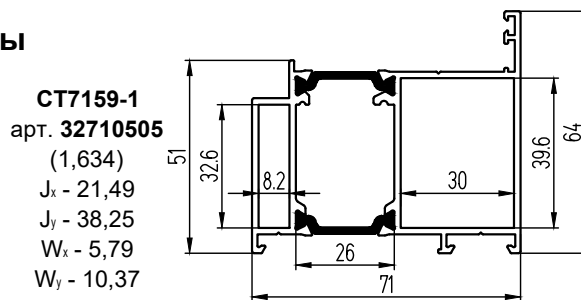


Профили бесштыльповых дверей (комбинированные)

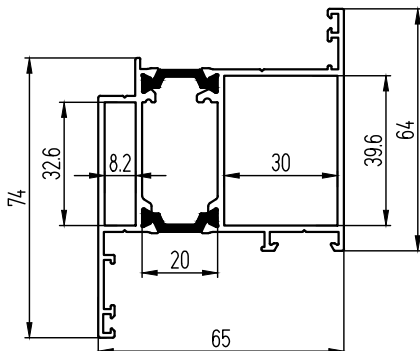
Рамы



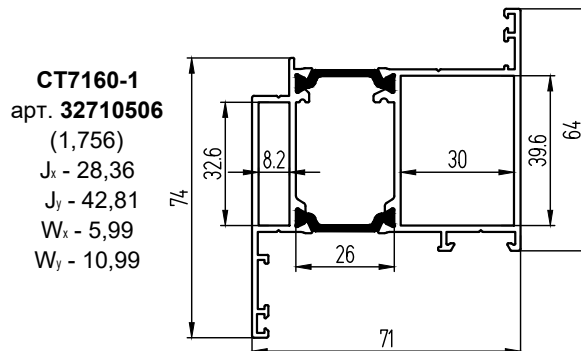
CT6559-1
арт. **32650507**
(1,609)
J_x - 20,78
J_y - 30,66
W_x - 5,6
W_y - 8,95



CT7159-1
арт. **32710505**
(1,634)
J_x - 21,49
J_y - 38,25
W_x - 5,79
W_y - 10,37

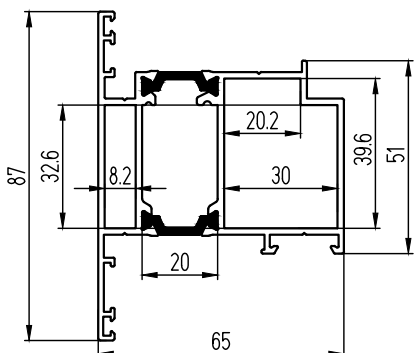


CT6560-1
арт. **32650508**
(1,731)
J_x - 27,63
J_y - 34,33
W_x - 5,84
W_y - 9,5

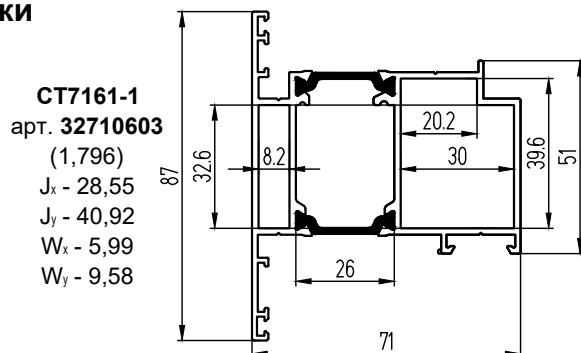


CT7160-1
арт. **32710506**
(1,756)
J_x - 28,36
J_y - 42,81
W_x - 5,99
W_y - 10,99

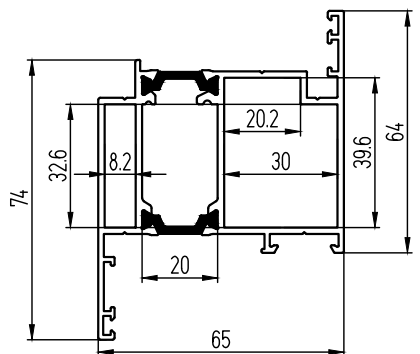
Створки



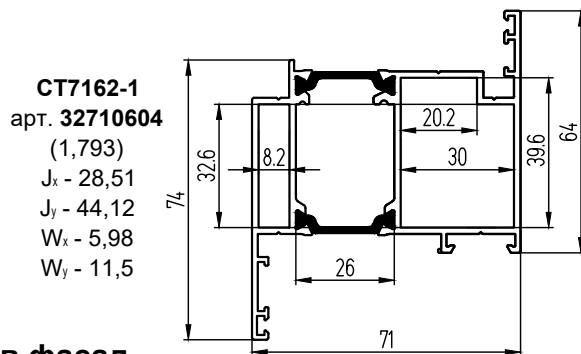
CT6561-1
арт. **32650604**
(1,771)
J_x - 27,84
J_y - 32,42
W_x - 5,85
W_y - 8,17



CT7161-1
арт. **32710603**
(1,796)
J_x - 28,55
J_y - 40,92
W_x - 5,99
W_y - 9,58

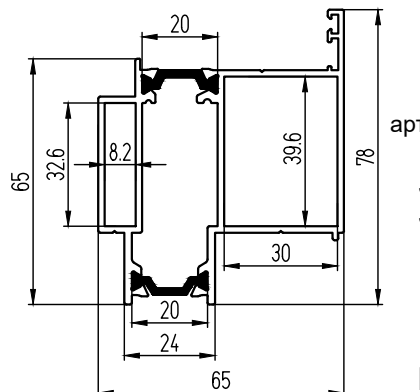


CT6562-1
арт. **32650605**
(1,771)
J_x - 27,83
J_y - 35,43
W_x - 5,85
W_y - 9,96

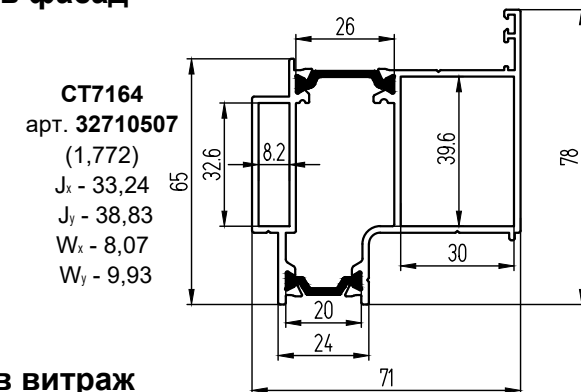


CT7162-1
арт. **32710604**
(1,793)
J_x - 28,51
J_y - 44,12
W_x - 5,98
W_y - 11,5

Рама / адаптер в фасад

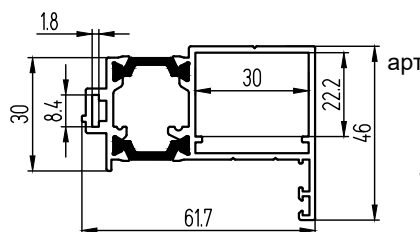


CT6564
арт. **32650509**
(1,749)
J_x - 32,66
J_y - 30,95
W_x - 7,89
W_y - 8,62

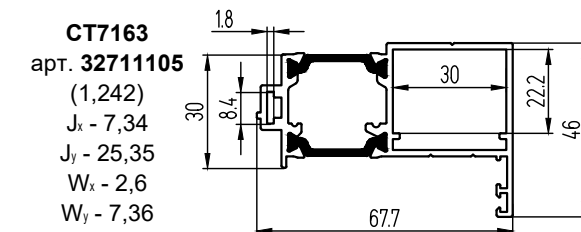


CT7164
арт. **32710507**
(1,772)
J_x - 33,24
J_y - 38,83
W_x - 8,07
W_y - 9,93

Рама / адаптер в витраж

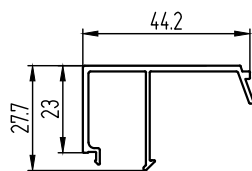


CT6563
арт. **32651105**
(1,217)
J_x - 7,07
J_y - 20,14
W_x - 2,51
W_y - 6,3

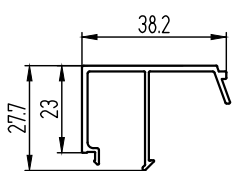


CT7163
арт. **32711105**
(1,242)
J_x - 7,34
J_y - 25,35
W_x - 2,6
W_y - 7,36

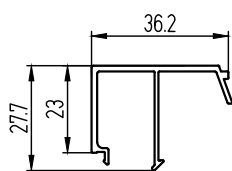
Профили штапиков



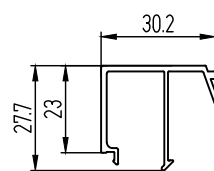
КПС 1517
арт. 10651301
(0,389)



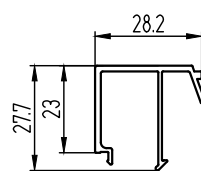
КПС 1514
арт. 10651302
(0,365)



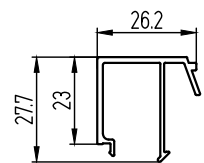
КПС 1512
арт. 10651303
(0,356)



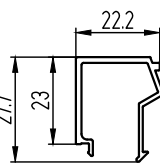
КПС 1509
арт. 10651304
(0,332)



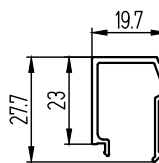
КПС 1427
арт. 10651305
(0,325)



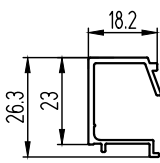
КПС 1708
арт. 10651306
(0,316)



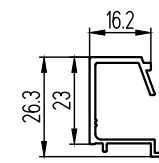
КПС 1431
арт. 10651307
(0,287)



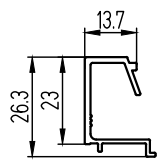
КПС 1428
арт. 10651308
(0,274)



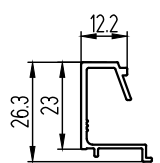
КПС 1518
арт. 10651309
(0,254)



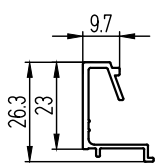
КПС 1515
арт. 10651310
(0,246)



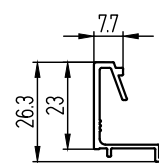
КПС 1430
арт. 10651311
(0,236)



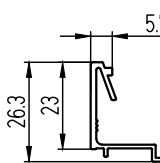
КПС 1516
арт. 10651312
(0,23)



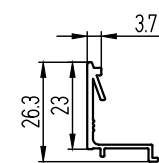
КПС 1513
арт. 10651313
(0,219)



КПС 1510
арт. 10651314
(0,211)

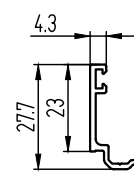


КПС 1468
арт. 10651315
(0,203)



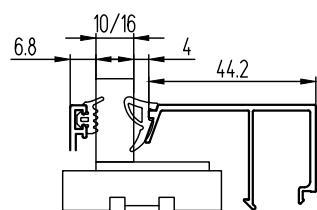
КПС 1511
арт. 10651316
(0,192)

Штапик-"ус"

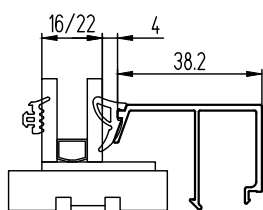


КПС 1551
арт. 10651317
(0,178)

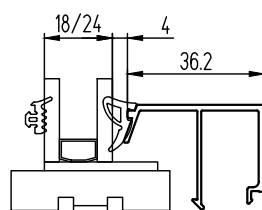
Стандартные варианты установки заполнений с уплотнителем КПУ-242Е



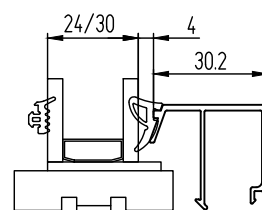
КПС 1517



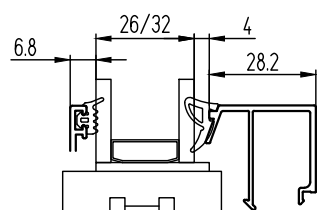
КПС 1514



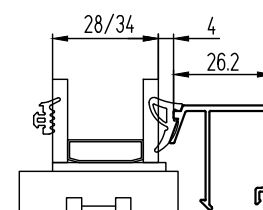
КПС 1512



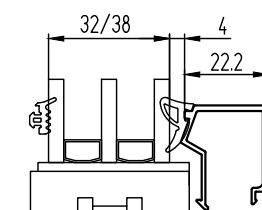
КПС 1509



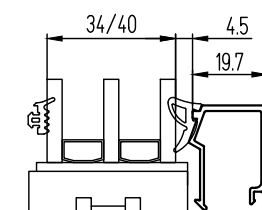
КПС 1427



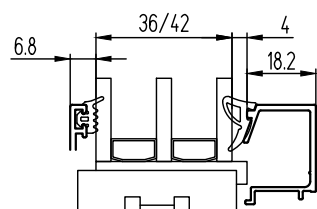
КПС 1708



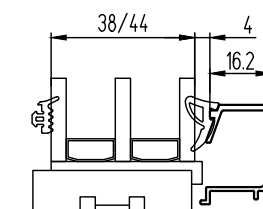
КПС 1431



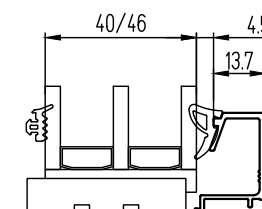
КПС 1428



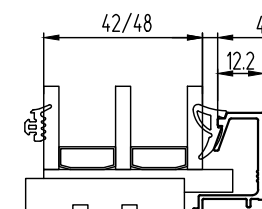
КПС 1518



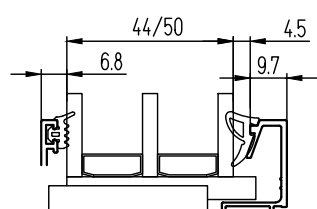
КПС 1515



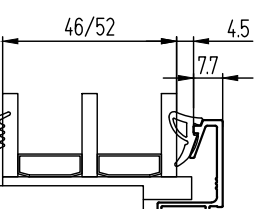
КПС 1430



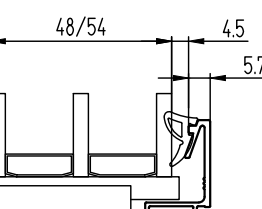
КПС 1516



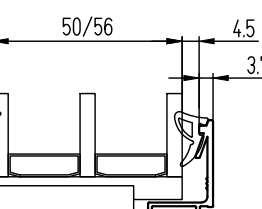
КПС 1513



КПС 1510



КПС 1468

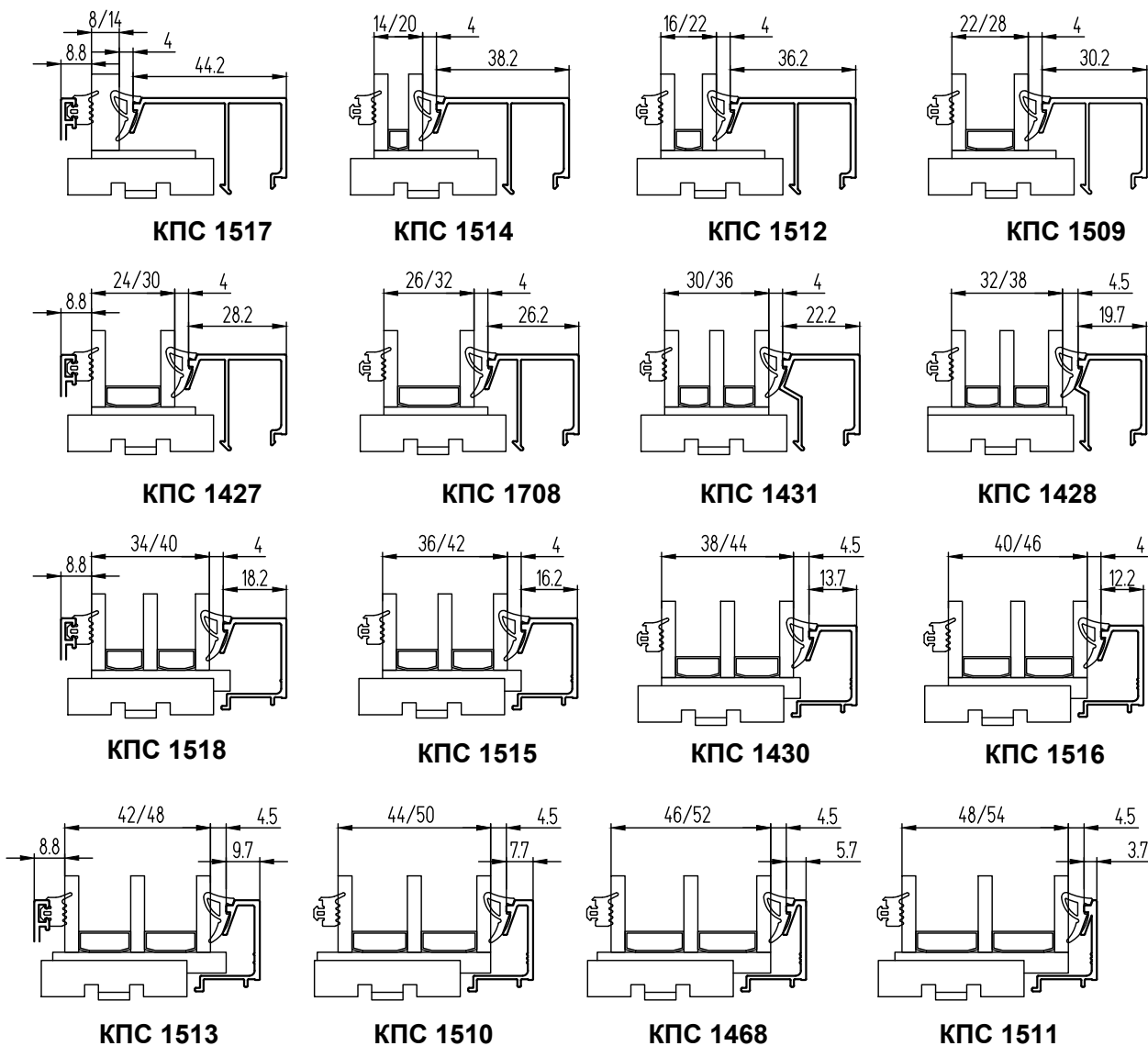


КПС 1511

Таблица применяемости штапиков с КПУ-242Е / КПУ-249Е

ШИФР	A	Рама, створка - 65 мм		Створка-73,5 мм	Рама, створка - 71 мм		Створка-79,5 мм
		65	73,5	73,5	71	79,5	79,5
КПС 1517	44,2	10 / 8	18 / 16	16 / 14	24 / 22	30 / 28	38 / 36
КПС 1514	38,2	16 / 14	24 / 22	22 / 20	32 / 30	40 / 38	48 / 46
КПС 1512	36,2	18 / 16	26 / 24	24 / 22	30 / 28	38 / 36	46 / 44
КПС 1509	30,2	24 / 22	32 / 30	32 / 30	40 / 38	48 / 46	56 / 54
КПС 1427	28,2	26 / 24	34 / 32	34 / 32	42 / 40	50 / 48	58 / 56
КПС 1708	26,2	28 / 26	36 / 34	36 / 34	44 / 42	52 / 50	60 / 58
КПС 1431	22,2	32 / 30	40 / 38	40 / 38	48 / 46	56 / 54	
КПС 1428	19,7	34 / 32	42 / 40	42 / 40	50 / 48	58 / 56	
КПС 1518	18,2	36 / 34	44 / 42	44 / 42	52 / 50	60 / 58	
КПС 1515	16,2	38 / 36	46 / 44	46 / 44	54 / 52		
КПС 1430	13,7	40 / 38	48 / 46	48 / 46	56 / 54		
КПС 1516	12,2	42 / 40	50 / 48	50 / 48	58 / 56		
КПС 1513	9,7	44 / 42	52 / 50	52 / 50			
КПС 1510	7,7	46 / 44	54 / 52	54 / 52			
КПС 1468	5,7	48 / 46	56 / 54	56 / 54			
КПС 1511	3,7	50 / 48	58 / 56	58 / 56			

Стандартные варианты установки заполнений с уплотнителем КПУ-249Е



Профили штапиков с дополнительным уплотнением

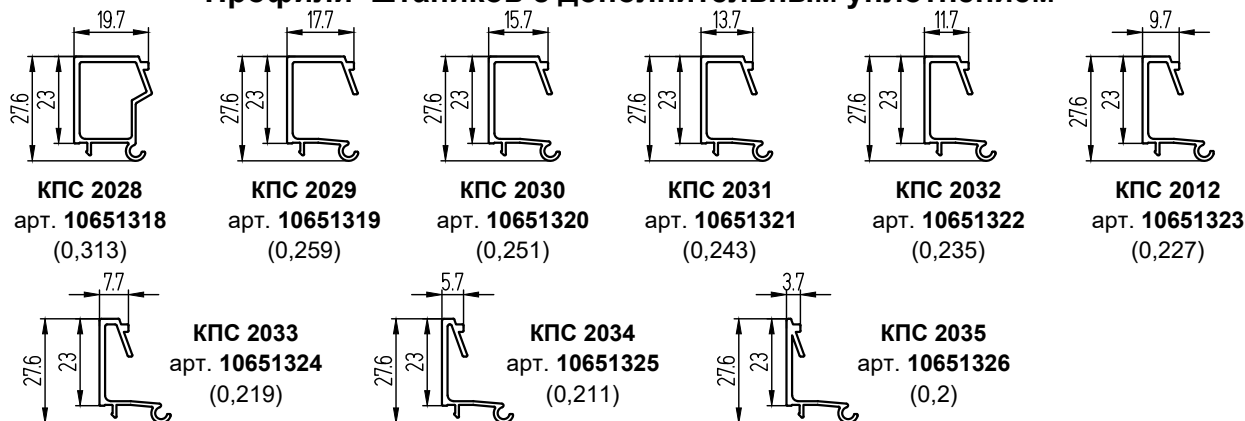
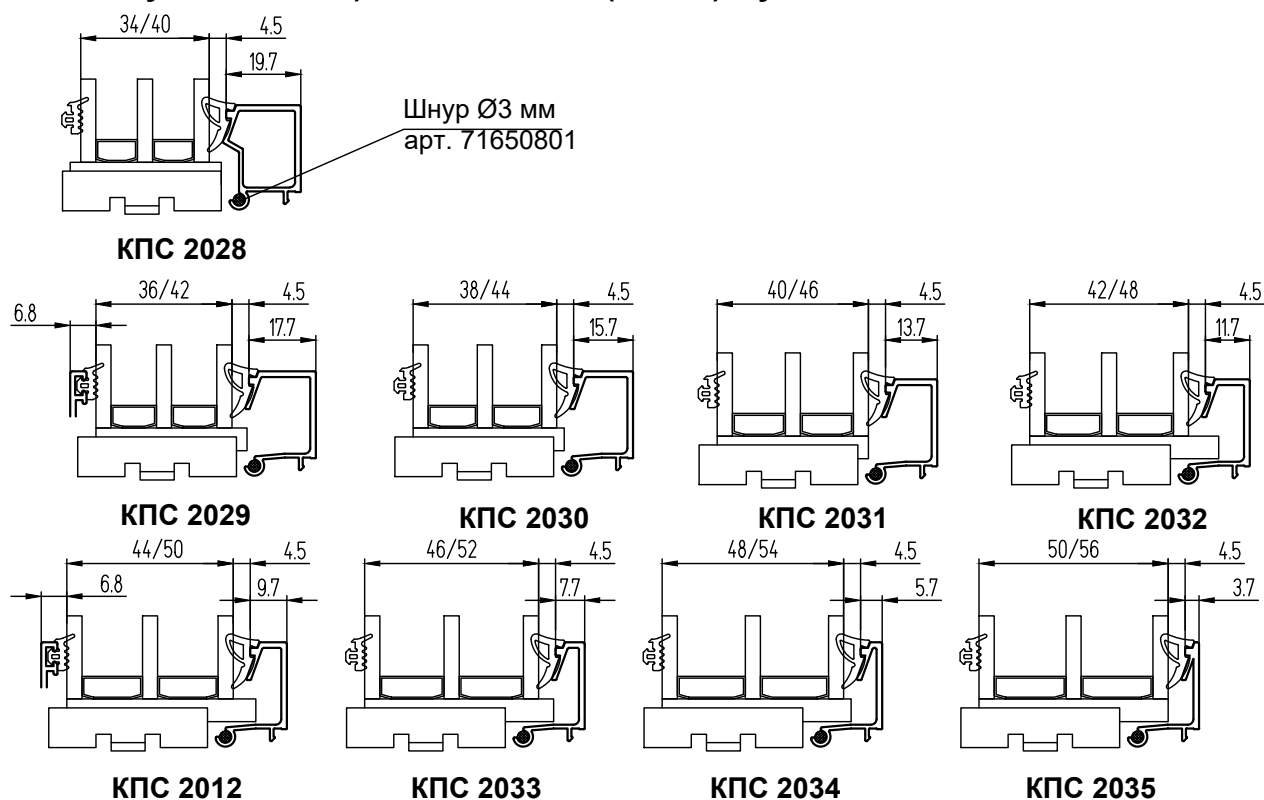


Таблица применяемости штапиков с КПУ-242Е / КПУ-249Е

ШИФР	A	Рама, створка - 65 мм		Створка-73,5 мм	Рама, створка - 71 мм		Створка-79,5 мм
		65	73,5	73,5	71	79,5	79,5
КПС 2028	19,7	34 / 32		42 / 40		40 / 38	48 / 46
КПС 2029	17,7	36 / 34		44 / 42		42 / 40	50 / 48
КПС 2030	15,7	38 / 36		46 / 44		44 / 42	52 / 50
КПС 2031	13,7	40 / 38		48 / 46		46 / 44	54 / 52
КПС 2032	11,7	42 / 40		50 / 48		48 / 46	56 / 54
КПС 2012	9,7	44 / 42		52 / 50		50 / 48	58 / 56
КПС 2033	7,7	46 / 44		54 / 52		52 / 50	60 / 58
КПС 2034	5,7	48 / 46		56 / 54		54 / 52	
КПС 2035	3,7	50 / 48		58 / 56		56 / 54	

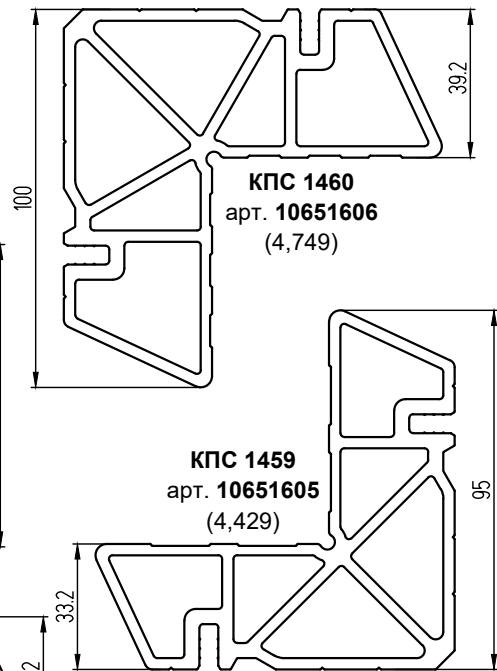
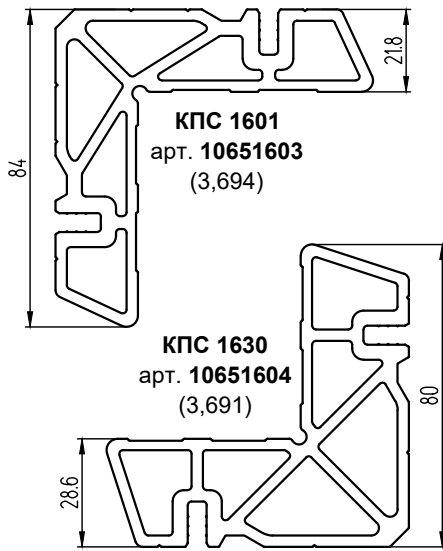
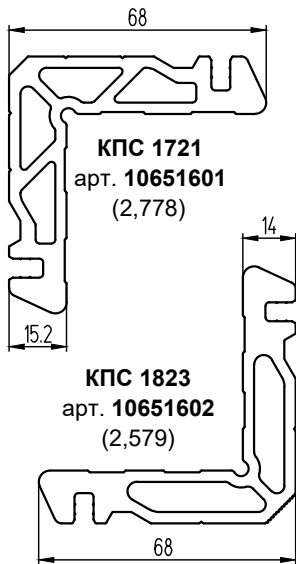
Стандартные варианты установки заполнений (штапики с уплотнением) для СТ65/СТ71(СТ71У) с уплотнителем КПУ-242Е



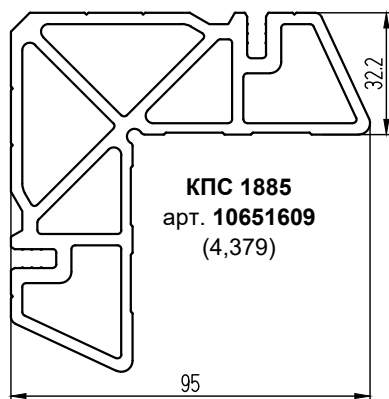
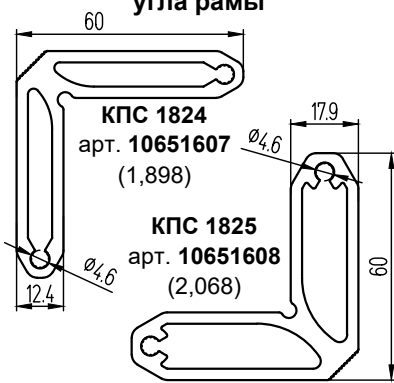
Примечания:

1. При использовании уплотнителя КПУ-249Е толщина заполнения берется меньше на 2 мм.
2. Применение шнура Ø3 мм с данными штапиками ОБЯЗАТЕЛЬНО!

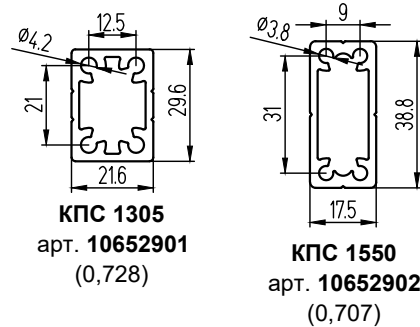
Профили закладных



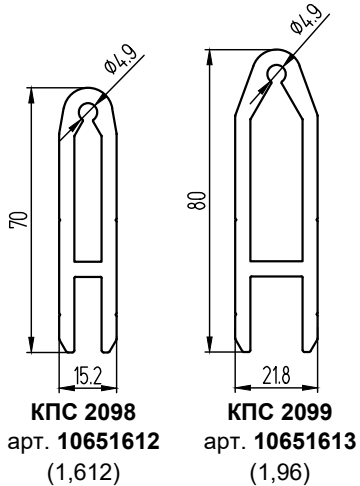
Закладные структурного угла рамы



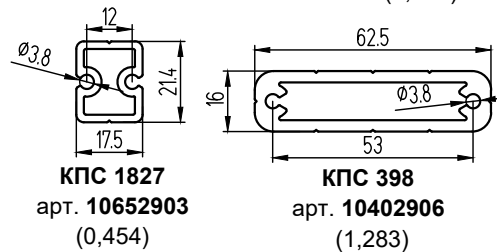
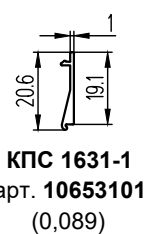
Стоечные закладные



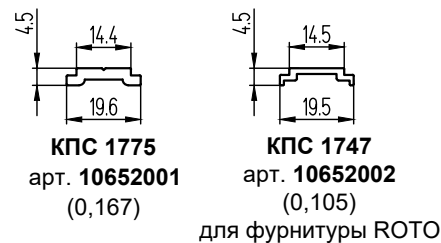
Угловые закладные шарнирные



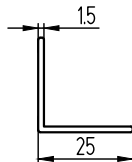
Держатель тяжелых стеклопакетов



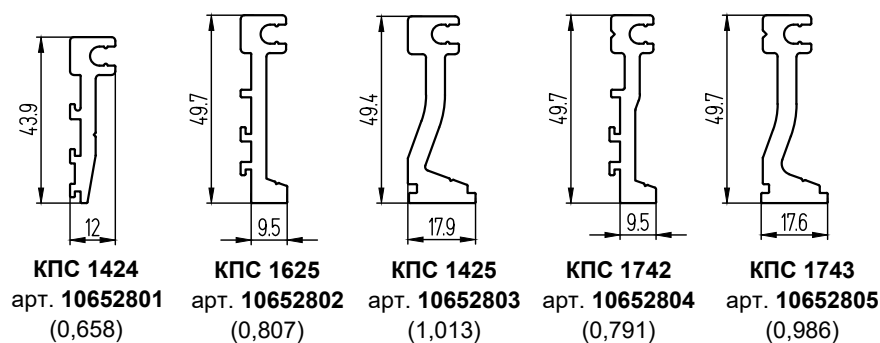
Тяги



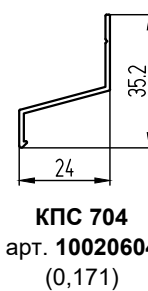
Уголок 25x25x1,5



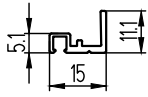
Закладные Т-образного соединения



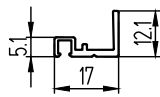
Слив



**Держатели
дверей**

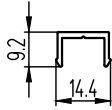


КПС 1458
арт. 10650801
(0,122)



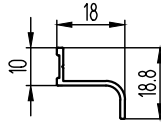
КПС 1854
арт. 10650802
(0,135)

**Соединитель
рам**



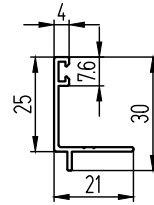
КПС 1521
арт. 10652301
(0,108)

**Отлив на
петли**

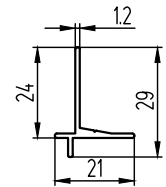


КПС 1834
арт. 10651405
(0,108)

**Адаптеры
температурного шва**

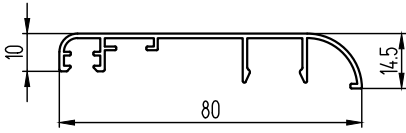


КПС 1868
арт. 10651101
(0,184)

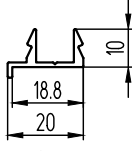


КПС 1869
арт. 10651102
(0,173)

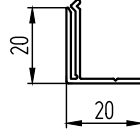
Нащельники



КПС 712
арт. 10651401 (0,463)

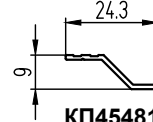


КПС 711
арт. 10651402
(0,157)

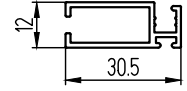


КПС 568
арт. 10020601
(0,192)

**Профили
противомоскитных
сеток**



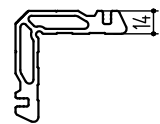
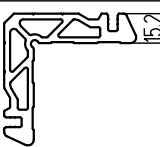
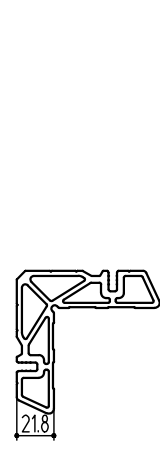
КП45481
арт. 10601802
(0,085)



КП45482-1
арт. 10600313
(0,286)

КОМПЛЕКТУЮЩИЕ

ТАБЛИЦА ПРИМЕНЯЕМОСТИ ЗАКЛАДНЫХ

ШИФР	АРТИКУЛ	НАЗНАЧЕНИЕ	L, мм	МАССА, кг	ВИД
КПС 1823	10651602	Штифт Ø5x9,5 (КПМ.08.01)		1 п.м 2,579	
КПС 1823-12,4	28651601	В рамы СТ6550-1/СТ7150-1/СТ71150-1, СТ6551-1/СТ7151-1/СТ71151-1	12,4	1 шт. 0,032	
КПС 1823-18	28651602	В рамы СТ6550-1/СТ7150-1/СТ71150-1, СТ6551-1/СТ7151-1/СТ71151-1	18	1 шт. 0,046	
КПС 1823-29,5	28651630	В притвор СТ6528/СТ7128	29,5	1 шт. 0,076	
КПС 1721	10651601	Штифт Ø5x9,5 (КПМ.08.01)		1 п.м 2,778	
КПС 1721-7,2	28651603	В створку СТ6536-1/СТ7136-1 /СТ71136-1	7,2	1 шт. 0,02	
КПС 1721-26,4	28651604	В створку СТ6536-1/СТ7136-1 /СТ71136-1	26,4	1 шт. 0,073	
КПС 1601	10651603	Штифт Ø5x14 (КПМ.08.02)		1 п.м 3,694	
КПС 1601-5,5	28651605	В раму СТ6558/СТ7158/ СТ71158	5,5	1 шт. 0,02	
КПС 1601-7,2	28651606	В створки СТ6502-1/СТ7102-1 /СТ71102-1, СТ6504-1/СТ7104-1 /СТ71104-1, СТ6509-1/СТ7109-1 /СТ71109-1, СТ6555-1/СТ7155-1 /СТ71155-1	7,2	1 шт. 0,027	
КПС 1601-26,4	28651607	В створки СТ6502-1/СТ7102-1/ СТ71102-1, СТ6504-1/СТ7104-1 /СТ71104-1, СТ6509-1/СТ7109 /СТ71109-1, в рамы СТ6505/СТ7105/СТ71105	26,4	1 шт. 0,098	
КПС 1601-12,4	28651608	В рамы СТ6501-1/СТ7101-1/СТ71101-1, СТ6503-1/СТ7103-1/СТ71103-1, СТ6505 /СТ7105/СТ71105, СТ6506-1/СТ7106-1 /СТ71106-1, СТ6530/СТ7130-1 /СТ71130-1, СТ6538-1/СТ7138-1 /СТ71138-1, СТ6554/СТ7154/СТ71154, СТ6558/СТ7158/СТ71158	12,4	1 шт. 0,046	
КПС 1601-18	28651609	В рамы СТ6501-1/СТ7101-1/СТ71101-1, СТ6503-1/СТ7103-1/СТ71103-1, СТ6506-1/СТ7106-1/СТ71106-1, СТ6530 /СТ7130-1/СТ71130-1, СТ6538-1 /СТ7138-1/СТ71138-1, СТ6554/СТ7154 /СТ71154	18	1 шт. 0,066	
КПС 1601-29,5	28651610	В адаптер СТ6549/СТ7149, СТ6563/СТ7163	29,5	1 шт. 0,109	
КПС 1601-21,2	28651611	В створку СТ6555-1/СТ7155-1/СТ71155-1	21,2	1 шт. 0,078	
КПС 1630	10651604	Штифт Ø5x14 (КПМ.08.02)		1 п.м 3,691	
КПС 1630-7,2	28651612	В створки СТ6534/СТ7134/СТ71134, СТ6535-1/СТ7135-1/СТ71135-1	7,2	1 шт. 0,027	
КПС 1630-26,4	28651613	В створки СТ6534/СТ7134/СТ71134, СТ6535-1/СТ7135-1/СТ71135-1	26,4	1 шт. 0,097	
КПС 1459	10651605	Штифт Ø5x14 (КПМ.08.02)		1 п.м 4,429	
КПС 1459-6	28651614	В рамы СТ6511-1/СТ7111-1, СТ6511М, СТ6513-1/СТ7113-1, СТ6516/СТ7116, СТ6516М	6	1 шт. 0,027	
КПС 1459-12,4	28651615	В раму СТ6556/СТ7156/СТ71156	12,4	1 шт. 0,055	
КПС 1459-18	28651616	В раму СТ6556/СТ7156/СТ71156	18	1 шт. 0,08	
КПС 1460	10651606	Штифт Ø5x14 (КПМ.08.02)		1 п.м 4,749	
КПС 1460-29,5	28651617	В рамы СТ6511-1/СТ7111-1, СТ6511М, СТ6513-1 /СТ7113-1, СТ6516/СТ7116, СТ6516М, СТ6559-1 /СТ7159-1, СТ6560-1/СТ7160-1, СТ6564/СТ7164	29,5	1 шт. 0,14	
КПС 1460-21,5	28651618	В рамы СТ6512-1/СТ7112-1, СТ6512М, СТ6518-1/СТ7118-1, СТ6519/СТ7119	21,5	1 шт. 0,102	
КПС 1460-6	28651619	В рамы СТ6512-1/СТ7112-1, СТ6512М, СТ6518-1/СТ7118-1, СТ6519/СТ7119	6	1 шт. 0,028	
КПС 1460-7,2	28651620	В створки СТ6526/СТ7126/СТ71126, СТ6527-1/СТ7127-1/СТ71127-1, СТ6537-1/СТ7137-1/СТ71137-1	7,2	1 шт. 0,034	
КПС 1460-26,4	28651621	В створки СТ6526/СТ7126/СТ71126, СТ6527-1/СТ7127-1/СТ71127-1, СТ6537-1/СТ7137-1/СТ71137-1	26,4	1 шт. 0,125	
КПС 1460-12,4	28651622	В рамы СТ6521-1/СТ7121-1/СТ71121-1, СТ6539-1/СТ7139-1/СТ71139-1	12,4	1 шт. 0,059	
КПС 1460-18	28651623	В рамы СТ6521-1/СТ7121-1/СТ71121-1, СТ6539-1/СТ7139-1/СТ71139-1	18	1 шт. 0,085	
КПС 1460-19,8	28651624	В створки СТ6561-1/СТ7161-1, СТ6562-1/СТ7162-1	19,8	1 шт. 0,094	

УГЛОВЫЕ ЗАКЛАДНЫЕ

КОМПЛЕКТУЮЩИЕ

СИСТЕМЫ СИАЛ СТ65/СТ71/СТ71У

ТАБЛИЦА ПРИМЕНЯЕМОСТИ ЗАКЛАДНЫХ

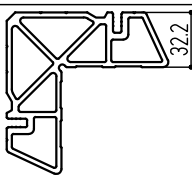
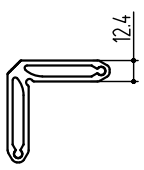
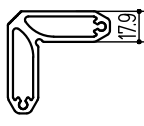
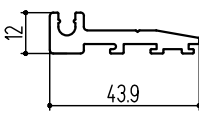

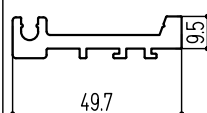
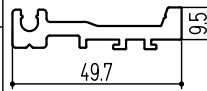
ШИФР	АРТИКУЛ	НАЗНАЧЕНИЕ	L, мм	МАССА, кг	ВИД	
УГЛОВЫЕ ЗАКЛАДНЫЕ СТРУКТУРНОГО УГЛА	КПС 1885	10651609	Штифт Ø5x14 (КПМ.08.02)		1 п.м 4,379	
	КПС 1885-7,8	28651625	В рамы и створки СТ6559-1/СТ7159-1, СТ6560-1/СТ7160-1, СТ6561-1/СТ7161-1, СТ6562-1/СТ7162-1, СТ6564/СТ7164	7,8	1 шт. 0,034	
	КПС 1885-29,5		В створки СТ6561-1/СТ7161-1, СТ6562-1/СТ7162-1	29,5	1 шт. 0,129	
	КПС 1824	10651607	Штифт Ø5x9,5 (КПМ.08.01)		1 п.м 1,898	
	КПС 1824-14		В рамы СТ6550-1/СТ7150-1/СТ71150-1, СТ6551-1/СТ7151-1/СТ71151-1	14	1 шт. 0,027	
	КПС 1824-21,8	28651626	В рамы СТ6501-1/СТ7101-1/СТ71101-1, СТ6503-1/СТ7103-1/СТ71103-1, СТ6505 /СТ7105 /СТ71105, СТ6506-1/СТ7106-1 /СТ71106-1, СТ6530/СТ7130-1 /СТ71130-1, СТ6538-1 /СТ7138-1 /СТ71138-1	21,8	1 шт. 0,041	
	КПС 1824-39,2	28651627	В рамы СТ6521-1/СТ7121-1/СТ71121-1, СТ6522-1/СТ7122-1/СТ71122-1, СТ6539-1/СТ7139-1/СТ71139-1	39,2	1 шт. 0,074	
	КПС 1825	10651608	Штифт Ø5x9,5 (КПМ.08.01)		1 п.м 2,068	
	КПС 1825-14		В рамы СТ6550/СТ7150/СТ71150, СТ6551/СТ7151/СТ71151	14	1 шт. 0,029	
	КПС 1825-21,8	28651628	В рамы СТ6501-1/СТ7101-1/СТ71101-1, СТ6503-1/СТ7103-1/СТ71103-1, СТ6506-1 /СТ7106-1/СТ71106-1, СТ6530 /СТ7130-1 /СТ71130-1, СТ6538-1 /СТ7138-1/СТ71138-1	21,8	1 шт. 0,045	
КПС 1825-39,2	28651629	В рамы СТ6521-1/СТ7121-1/СТ71121-1, СТ6522-1/СТ7122-1/СТ71122-1, СТ6539-1/СТ7139-1/СТ71139-1	39,2	1 шт. 0,081		
КПС 1424	10652801	Штифт Ø5x9,5 (КПМ.08.01 – 2 шт.)		1 п.м 0,658		
ИМПОСТНЫЕ ЗАКЛАДНЫЕ	КПС 1424-22	29652801	В СТ6501-1/СТ7101-1/СТ71101-1, СТ6503-1/СТ7103-1/СТ71103-1, СТ6505/СТ7105/СТ71105, СТ6506-1/СТ7106-1/СТ71106-1, СТ6548-1/СТ7148-1, СТ6552-1/СТ7152-1/СТ71152-1	22	1 шт. 0,015	
	КПС 1424-39,4	29652802	В СТ6521-1/СТ7121-1/СТ71121-1, СТ6522-1/СТ7122-1/СТ71122-1, СТ6523-1/СТ7123-1/СТ71123-1, СТ6524-1/СТ7124-1/СТ71124-1	39,4	1 шт. 0,027	
	КПС 1425	10652803	Штифт Ø5x9,5 (КПМ.08.01 – 2 шт.)		1 п.м 1,013	
	КПС 1425-14,1	29652803	В СТ6550-1/СТ7150-1/СТ71150-1, СТ6551-1/СТ7151-1/СТ71151-1	14,1	1 шт. 0,014	
	КПС 1425-22	29652804	В СТ6501-1/СТ7101-1/СТ71101-1, СТ6503-1/СТ7103-1/СТ71103-1, СТ6505/СТ7105/СТ71105, СТ6506-1/СТ7106-1/СТ71106-1, СТ6548-1/СТ7148-1, СТ6552-1/СТ7152-1/СТ71152-1	22	1 шт. 0,023	
	КПС 1425-39,4	29652805	В СТ6521-1/СТ7121-1/СТ71121-1, СТ6522-1/СТ7122-1/СТ71122-1, СТ6523-1/СТ7123-1/СТ71123-1, СТ6524-1/СТ7124-1/СТ71124-1	39,4	1 шт. 0,041	
	КПС 1625	10652802	Штифт Ø5x9,5 (КПМ.08.01 – 2 шт.)		1 п.м 0,807	
	КПС 1625-14,1	29652806	В СТ6550-1/СТ7150-1/СТ71150-1, СТ6551-1/СТ7151-1/СТ71151-1	14,1	1 шт. 0,011	
	КПС 1625-22	29652807	В СТ6501-1/СТ7101-1/СТ71101-1, СТ6503-1/СТ7103-1/СТ71103-1, СТ6505/СТ7105/СТ71105, СТ6506-1/СТ7106-1/СТ71106-1, СТ6548-1/СТ7148-1, СТ6552-1/СТ7152-1/СТ71152-1	22	1 шт. 0,018	
	КПС 1625-39,4	29652808	В СТ6521-1/СТ7121-1/СТ71121-1, СТ6522-1/СТ7122-1/СТ71122-1, СТ6523-1/СТ7123-1/СТ71123-1, СТ6524-1/СТ7124-1/СТ71124-1	39,4	1 шт. 0,032	
КПС 1742	10652804	Штифт Ø5x14 (КПМ.08.02 – 1 шт.)		1 п.м 0,791		
КПС 1742-22	29652809	В СТ6545-1/СТ7145-1, СТ6546-1/СТ7146-1	22	1 шт. 0,017		

ТАБЛИЦА ПРИМЕНЯЕМОСТИ ЗАКЛАДНЫХ

ШИФР	АРТИКУЛ	НАЗНАЧЕНИЕ	L, мм	МАССА, кг	ВИД
КПС 1743	10652805	Штифт Ø5x14 (КПМ.08.02 – 1 шт.)		1 п.м 0,986	
КПС 1743-22	29652810	В СТ6545-1/СТ7145-1, СТ6546-1/СТ7146-1	22	1 шт. 0,022	
КПС 2099	10651613	Штифт Ø5x9,5/14/24 (КПМ.07.01/02/03)		1 п.м 1,96	
КПС 2099-12,4	28651631	В рамы СТ6501-1/СТ7101-1/СТ71101-1, СТ6530/СТ7130-1/СТ71130-1, СТ6554/СТ7154/СТ71154	12,4	1 пара 0,04	
КПС 2099-18	28651632		18	1 пара 0,06	
КПС 2099-7,2	28651633	В створки СТ6502-1/СТ7102-1 /СТ71102-1, СТ6504-1/СТ7104-1 /СТ71104-1, СТ6509-1/СТ7109-1 /СТ71109-1	7,2	1 пара 0,023	
КПС 2099-26,4	28651634		26,4	1 пара 0,084	
КПС 2098	10651612	Штифт Ø5x9,5/24 (КПМ.07.01/03)		1 п.м 1,612	
КПС 2098-7,2	28651636	В створки СТ6536-1/СТ7136-1/СТ71136-1	7,2	1 пара 0,019	
КПС 2098-26,4	28651635	В створки СТ6536-1/СТ7136-1/СТ71136-1	26,4	1 пара 0,07	
КПС 1305	10652901			1 п.м 0,728	
КПС 1305-100 в низ стоек	28652901	В стойки СТ6525-1/СТ7125-1/СТ71125-1, СТ6533-1/СТ7133-1/СТ71133-1	100	1 шт. 0,073	
КПС 1305-300 стык стоек	28652902		300	1 шт. 0,218	
КПС 1550	10652902			1 п.м 0,707	
КПС 1550-100 в низ стоек	28652903	В стойки СТ6521-1/СТ7121-1/СТ71121-1, СТ6522-1/СТ7122-1/СТ71122-1, СТ6523-1/СТ7123-1/СТ71123-1, СТ6524-1 /СТ7124-1/СТ71124-1, СТ6539-1 /СТ7139-1/СТ71139-1, СТ6540-1 /СТ7140-1/СТ71140-1, СТ6541-1 /СТ7141-1/СТ71141-1	100	1 шт. 0,071	
КПС 1550-300 стык стоек	28652904		300	1 шт. 0,212	
КПС 1827	10652903			1 п.м 0,454	
КПС 1827-100 в низ стоек	28652905	В стойки СТ6501-1/СТ7101-1/СТ71101-1, СТ6503-1/СТ7103-1/СТ71103-1, СТ6506-1 /СТ7106-1/СТ71106-1, СТ6538-1 /СТ7138-1/СТ71138-1, СТ6525-1 /СТ7125-1/СТ71125-1, СТ6533-1 /СТ7133-1/СТ71133-1, СТ6552-1 /СТ7152-1/СТ71152-1	100	1 шт. 0,045	
КПС 1827-300 стык стоек	28652906		300	1 шт. 0,136	
КПС 398	10402906			1 п.м 1,283	
КПС 398-100 в низ стоек	28402916	В стойки СТ6540-1/СТ7140-1/СТ71140-1, СТ6541-1/СТ7141-1/СТ71141-1, СТ6553/СТ7153/СТ71153	100	1 шт. 0,128	
КПС 398-300 стык стоек	28402917		300	1 шт. 0,385	

АЛЮМИНИЕВЫЕ УГОЛКИ

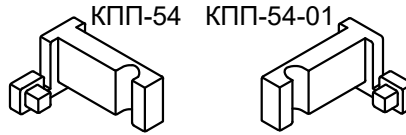
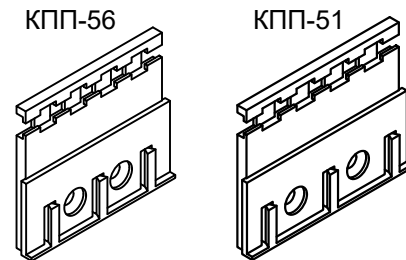
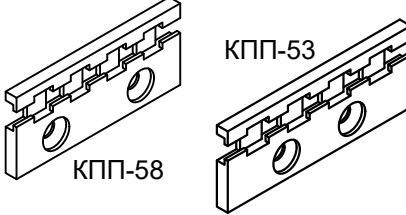
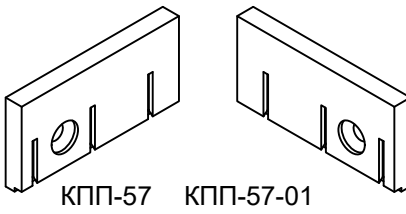
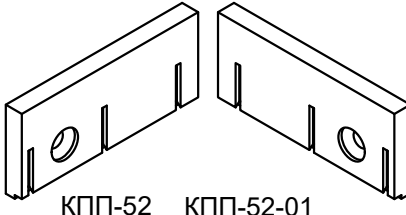
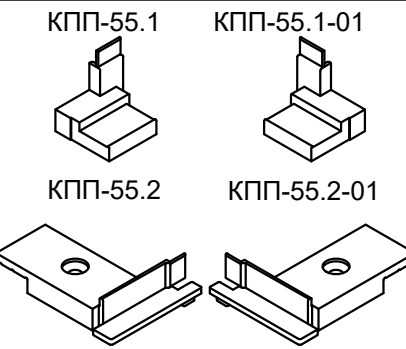
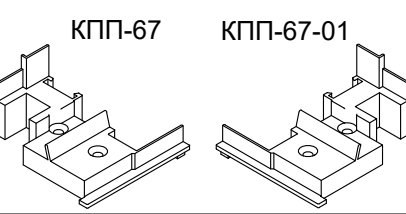
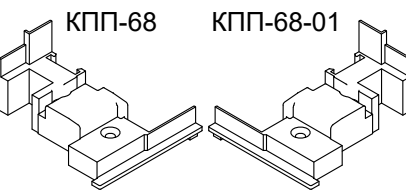
ШИФР	АРТИКУЛ	НАЗНАЧЕНИЕ	МАТЕРИАЛ	МАССА, кг/шт.	ВИД
КПА.01.01	10652007	Уголок выравнивающий в окна и двери	Алюминий	0,002	
КПА.01.02	10652008	Уголок выравнивающий в двери		0,002	

СТАЛЬНЫЕ ШТИФТЫ

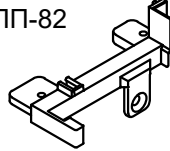
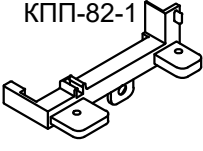
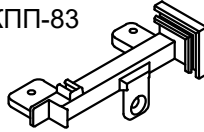
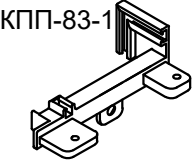
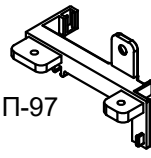
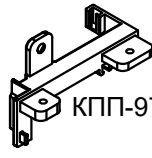
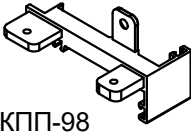
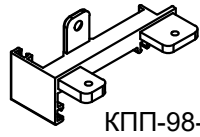
ШИФР	АРТИКУЛ	НАЗНАЧЕНИЕ	МАССА, кг/шт.	Длина, мм	ВИД
КПМ.07.01	90890101	Штифт Ø5 мм в закладные углового и Т-образного соединения, в шарнирные закладные	0,0014	9,5	
КПМ.07.02	90890102		0,0021	14	
КПМ.07.03	90890105		0,0036	24	
КПМ.08.01*	90890103	Штифт Ø5 мм в закладные углового и Т-образного соединения (под пневматический пистолет)	0,0012	9,5	
КПМ.08.02*	90890104		0,0019	14	

Примечание. * Штифты являются рекомендуемыми.

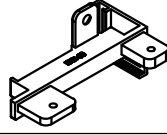
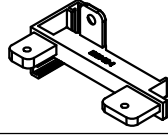
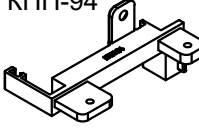
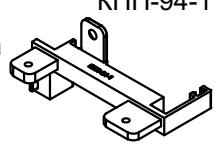
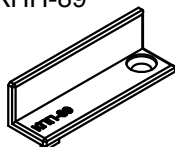
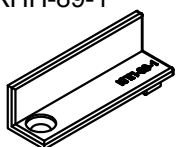
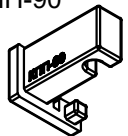
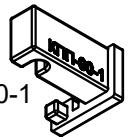
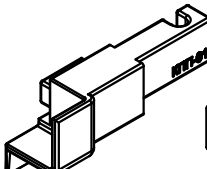
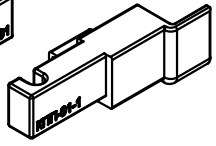
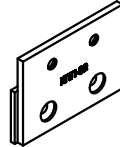
ЗАГЛУШКИ

ШИФР	АРТИКУЛ	НАЗНАЧЕНИЕ	МАТЕРИАЛ	МАССА, кг/шт.	ВИД
КПП-54 КПП-54-01	49650201 49650202	Заглушки держателя двери СТ65/СТ71	Полиамид	0,012	
КПП-56 КПП-51	49650203 49710201	Заглушка рамы двери СТ65 Заглушка рамы двери СТ71	Полиамид	0,0097 0,011	
КПП-58 КПП-53	49650204 49710202	Заглушка створки двери СТ65 Заглушка створки двери СТ71	Полиамид	0,003 0,0034	
КПП-57 КПП-57-01	49650205 49650206	Заглушки порога двери СТ65	Полиамид	0,006	
КПП-52 КПП-52-01	49710203 49710204	Заглушки порога двери СТ71	Полиамид	0,0068	
КПП-55.1+ КПП-55.2 КПП-55.1-01+ КПП-55.2-01	49650207 49650208 49650209 49650210	Заглушки шульпа двери СТ65/СТ71	Полиамид	0,00253+ 0,006 0,00253+ 0,006	
КПП-67 КПП-67-01	49650211 49650212	Заглушки шульпа окна СТ65	Полиамид	0,018	
КПП-68 КПП-68-01	49710205 49710206	Заглушки шульпа окна СТ71	Полиамид	0,0225	

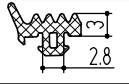
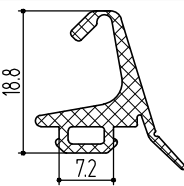
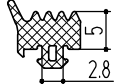
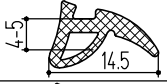
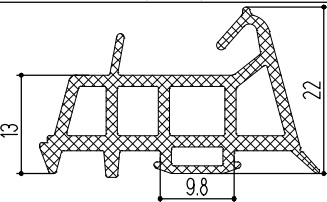
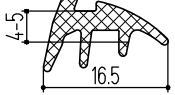
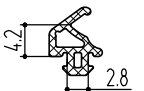
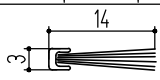
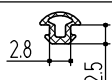
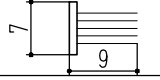
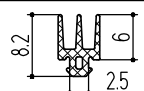
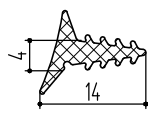
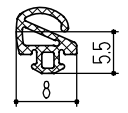
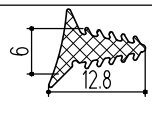
ЗАГЛУШКИ шульповых дверей

ШИФР	Артикул	НАЗНАЧЕНИЕ	МАТЕРИАЛ	МАССА, кг/шт.	ВИД	
КПП-82 + КПП-82-1	49710207	Комплект заглушек шульпа двери с цоколем СТ71	Полиамид	0,026 + 0,026		
КПП-83 + КПП-83-1	49710208	Комплект заглушек притвора двери с цоколем СТ71	Полиамид	0,029 + 0,029		
КПП-97 + КПП-97-1	49650213	Комплект заглушек шульпа двери с цоколем СТ65	Полиамид	0,0082 + 0,0082		
КПП-98 + КПП-98-1	49650214	Комплект заглушек притвора двери с цоколем СТ65	Полиамид	0,0092 + 0,0092		

ЗАГЛУШКИ бесшульповых дверей

КПП-93 + КПП-93-1	49710209	Комплект заглушек двери с цоколем СТ71	Полиамид	0,0084 + 0,0084		
КПП-94 + КПП-94-1	49710210	Комплект заглушек двери с цоколем СТ71	Полиамид	0,0081 + 0,0081		
КПП-89 + КПП-89-1	49650215	Комплект заглушек на "ленивую" створку	Полиамид	0,0013 + 0,0013		
КПП-90 + КПП-90-1	49650216	Комплект заглушек держателя двери	Полиамид	0,0021 + 0,0021		
КПП-91 + КПП-91-1	49650217	Комплект заглушек держателя двери	Полиамид	0,0051 + 0,0051		
КПП-92	49710211	Заглушка порога СТ71	Полиамид	0,0097		

УПЛОТНИТЕЛИ EPDM / TPE

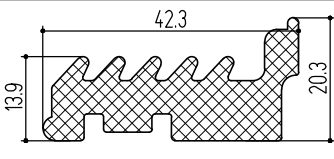
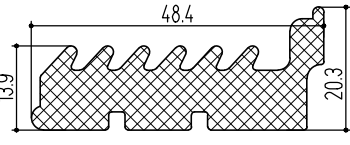
НАЗНАЧЕНИЕ	ВИД	ШИФР (кг/м)	НАЗНАЧЕНИЕ	ВИД	ШИФР (кг/м)
Наружный уплотнитель заполнения		КПУ-242Е арт. 71650201 (0,033)	Средний уплотнитель притвора для СТ65		КПУ-230Е арт. 71650401 (0,112)
Наружный уплотнитель заполнения		КПУ-249Е арт. 71650202 (0,059)			
Внутренний уплотнитель заполнения		КПУ-255Е арт. 71650101 (0,0637)	Средний уплотнитель притвора для СТ71/СТ71У		КПУ-278Е арт. 71680402 (0,28)
Внутренний уплотнитель заполнения		КПУ-300Е арт. 71650102 (0,081)			
Уплотнитель притвора		КПУ-243Е арт. 71650301 (0,027)	Щеточный уплотнитель притвора дверей		Schlegel SK 10.134 арт. 51650202
Уплотнитель притвора		КПУ-244Е арт. 71650302 (0,011)	Щеточный уплотнитель дверей		7x9 серый 3Р (без клея) арт. 51650203
Уплотнитель притвора порога дверей		КПУ-263Е арт. 71650303 (0,027)	Уплотнитель периметра встраиваемых конструкций		КПУ-268/ КПУ-268Е (0,0251/ 0,056) арт. 72650701
Уплотнитель притвора бесшувльповых дверей		КПУ-275Е арт. 71650304 (0,0382)	Уплотнитель периметра встраиваемых конструкций		КПУ-269/ КПУ-269Е (0,0271/ 0,088) арт. 72650702

Примечание. Для герметизации соединений и заполнений рекомендуется применять уплотнители из EPDM, сохраняющие свои свойства в среде воздуха при любых видах атмосферного воздействия в интервале температур от -50 до +80 °С. При применении уплотнителей из TPE герметизация соединений и заполнений не гарантируется.

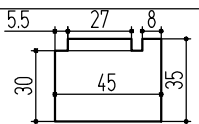
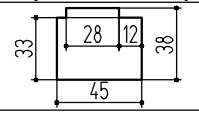
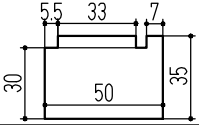
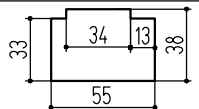
УПЛОТНИТЕЛЬНЫЕ УГОЛКИ EPDM / TPE

НАЗНАЧЕНИЕ	ВИД	ШИФР (кг/шт.)	МАТЕРИАЛ
Уголок соединительный для КПУ-230Е		КПУ-235 арт. 72650601 (0,007)	TPE
Уголок соединительный для КПУ-278Е		КПУ-279 арт. 71680602 (0,025)	EPDM
Уголок соединительный для КПУ-242Е		КПУ-251 арт. 71650602 (0,001)	EPDM
Уголок соединительный для КПУ-249Е		КПУ-250 арт. 71650601 (0,002)	EPDM

ТЕРМОПОДКЛАДКИ ИЗ ВСПЕНЕННОГО ПОЛИЭТИЛЕНА

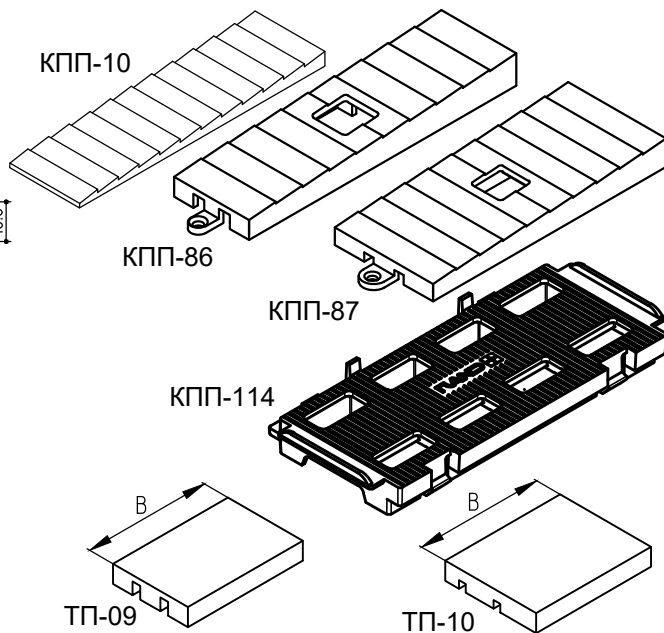
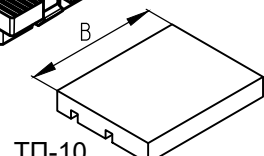
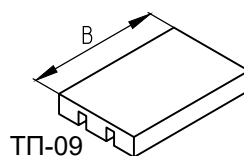
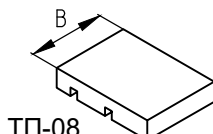
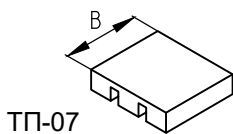
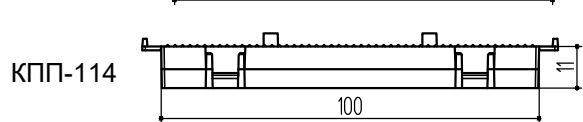
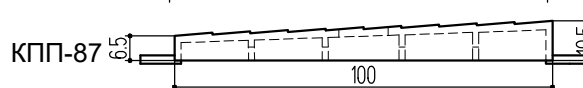
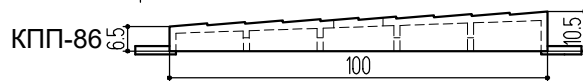
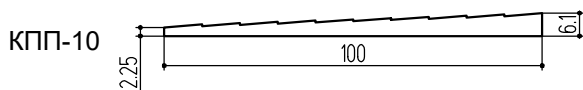
НАЗНАЧЕНИЕ	ВИД	ШИФР (кг/м)
Термоподкладка для СТ65		ТП-03 арт. 80650301 (0,015)
Термоподкладка для СТ71/СТ71У		ТП-04 арт. 80710301 (0,018)

ПОДСТАВОЧНЫЕ ПРОФИЛИ

F45-502 BLAUGELB 30/35x45x1200	Подставочный профиль подоконный для монтажа окна СТ65	Пенополистирол	
CF150-СТ65-1075x45x38	Подставочный профиль подоконный для монтажа окна СТ65	COMPACFOAM	
F50-503 BLAUGELB 30/35x50x1200	Подставочный профиль подоконный для монтажа окна СТ71	Пенополистирол	
CF150-СТ71-1075x55x38	Подставочный профиль подоконный для монтажа окна СТ71	COMPACFOAM	

ПОДКЛАДКИ

ШИФР	АРТИКУЛ	НАЗНАЧЕНИЕ	МАТЕРИАЛ	МАССА, кг/шт.	В, мм	ВИД
КПП-10-02	49651701	Подкладка фиксирующая и опорная под стекло и ст/пакет	Полиамид	0,011	30	
КПП-10-03	49651702			0,014	40	
КПП-10-04	49651703			0,018	50	
КПП-10-05	49651704			0,02	56	
КПП-10-06	49651705			0,021	60	
КПП-86	49651706			Подкладка фиксирующая и опорная под стекло и ст/пакет в систему СТ65	Полиамид	
КПП-87	49711701	Подкладка фиксирующая и опорная под стекло и ст/пакет в системы СТ71/СТ71У	Полиамид	0,017	42	
КПП-114	53711701	Подкладка фиксирующая и опорная под стекло и ст/пакет в системы СТ71/СТ71У	Полипропилен	0,012	45,5	
ТП-07	80651701	Подкладка под импосты СТ6503, СТ6506	Вспененный полиэтилен	0,00082	25	
ТП-08	80711701	Подкладка под импосты СТ7103/СТ71103, СТ7106/СТ71106	Вспененный полиэтилен	0,0012	25	
ТП-09	80651702	Подкладка под импост СТ6522	Вспененный полиэтилен	0,00142	43	
ТП-10	80711702	Подкладка под импосты СТ7122/СТ71122	Вспененный полиэтилен	0,00192	43	



ПРОЧЕЕ КОМПЛЕКТУЮЩИЕ

ШИФР	АРТИКУЛ	НАЗНАЧЕНИЕ	МАТЕРИАЛ	МАССА, кг/шт.	ВИД
КПП-59	49650501	Выравниватель Т-образного соединения	Полиамид	0,003	
КПП-60	49650502	Выравниватель углового соединения	Полиамид	0,004	
КПП-50	49650401	Крышка дренажного отверстия с клапаном	Полиамид	0,002	

КОМПЛЕКТЫ ФУРНИТУРЫ ОКОН СО СКРЫТЫМИ ПЕТЛЯМИ (ЕВРОПАЗ 15/20)

1. FAPIM:

- комплект фурнитуры для поворотно-откидной створки со скрытыми петлями GALI CUBE, европаз 15/20;
- комплект фурнитуры для поворотной створки со скрытыми петлями, европаз 15/20;
- комплект фурнитуры для тяжелой откидной створки со скрытыми петлями, европаз 15/20;
- комплект фурнитуры для откидной створки со скрытыми петлями, европаз 15/20;
- комплект фурнитуры с угловыми переключателями для откид. створки со скрытыми петлями, евро 15/20.

2. G-U:

- комплект фурнитуры для поворотно-откидной створки с ручкой-передачей ALU-JET 606, со скрытыми петлями ALU-JET CC606, европаз 15/20;
- комплект фурнитуры для поворотной створки со стандартной обвязкой и ручкой-передачей ALU-JET 606, со скрытыми петлями ALU-JET CC606, европаз 15/20;
- комплект фурнитуры для откидной створки с ручкой-передачей ALU-JET 606, со скрытыми петлями ALU-JET CC606, европаз 15/20.

3. ROTO:

- комплект фурнитуры для поворотно-откидной створки со скрытыми петлями, европаз 15/20;
- комплект фурнитуры для поворотной створки со скрытыми петлями, европаз 15/20.

4. SIEGENIA:

- комплект фурнитуры для поворотно-откидной створки FBS-EUL со скрытыми петлями ALU axxent PLUS, европаз 15/20.

5. STUBLINA:

- комплект фурнитуры для поворотно-откидной створки со скрытыми петлями, европаз 15/20;
- комплект фурнитуры для поворотной створки со скрытыми петлями, европаз 15/20.

6. SAVIO:

- комплект фурнитуры для поворотно-откидной створки со скрытыми петлями RIABANTA INCANTO, европаз 15/20;
- комплект фурнитуры для поворотной створки ANTA 5 со скрытыми петлями VOLVO, европаз 15/20.

КОМПЛЕКТЫ ФУРНИТУРЫ ОКОН С НАКЛАДНЫМИ ПЕТЛЯМИ (ЕВРОПАЗ 15/20)

1. FAPIM:

- комплекты фурнитуры для поворотно-откидной створки GALI CUBE, европаз 15/20;
- комплекты фурнитуры для поворотной створки, европаз 15/20;
- комплект фурнитуры для откидной створки, европаз 15/20;
- комплект фурнитуры для откидной створки с угловыми переключателями, европаз 15/20.

2. G-U:

- комплект фурнитуры для поворотно-откидной створки ALU-JET 506, европаз 15/20;
- комплект фурнитуры для поворотной створки ALU-JET 506, европаз 15/20.

3. ROTO:

- комплект фурнитуры для поворотно-откидной створки, европаз 15/20;
- комплект фурнитуры для поворотной створки, европаз 15/20.

4. SIEGENIA:

- комплект фурнитуры для поворотно-откидной створки ALU 2200-DK FBS-G, европаз (тип 1);
- комплект фурнитуры для поворотно-откидной створки ALU 5200-DK FBS-G, европаз (тип 1);
- комплект фурнитуры для поворотной створки ALU 2200-D, европаз 15/20 (тип 1);
- комплект фурнитуры для поворотной створки ALU 5200-D, европаз 15/20 (тип 1);
- комплект фурнитуры для откидной створки, ALU 4200-K, европаз 15/20 (тип 1).

5. STUBLINA:

- комплект фурнитуры для поворотно-откидной створки, европаз 15/20;
- комплект фурнитуры для поворотной створки, европаз 15/20.

6. SAVIO:

- комплекты фурнитуры для поворотно-откидной створки RIABANTA 5, европаз 15/20;
- комплект фурнитуры для поворотной створки RIABANTA 5, европаз 15/20.

КОМПЛЕКТЫ ФУРНИТУРЫ ОКОН ДЛЯ СТОРОНЫ С ПАЗОМ 16 ММ

1. WINKHAUS:

- комплект фурнитуры для поворотно-откидной створки, фурнитурный паз 16 мм;
- комплект фурнитуры для поворотной створки, фурнитурный паз 16 мм;
- комплект фурнитуры для поворотно-откидной створки со скрытыми петлями, фур. паз 16 мм.

КОМПЛЕКТЫ ФУРНИТУРЫ ДЛЯ ДВЕРЕЙ СО СКЛАДЫВАЮЩИМИСЯ СТОРОНАМИ

1. SIEGENIA:

- комплекты фурнитуры PORTAL FS ALU для дверей со складывающимися створками, европаз 15/20.

2. G-U:

- комплекты фурнитуры GU-823 для дверей со складывающимися створками, европаз 15/20.

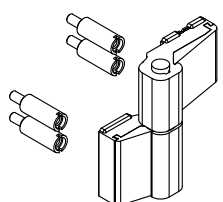
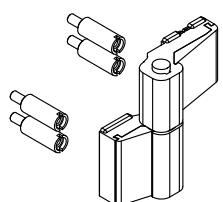
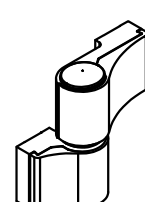
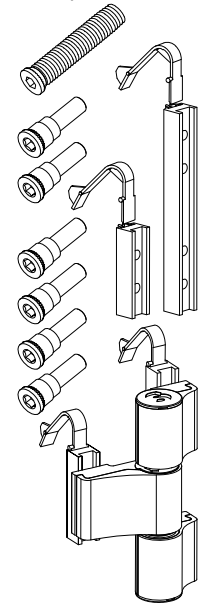
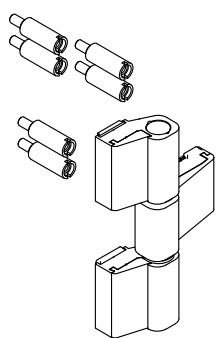
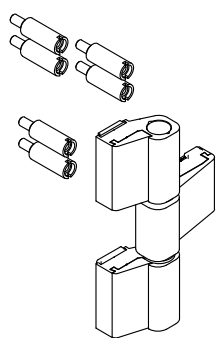
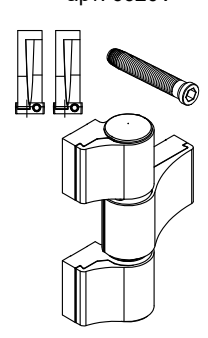
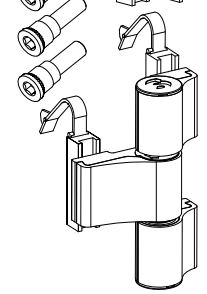
Примечание. Рекомендуемой является фурнитура со скрытыми петлями.

ФУРНИТУРА, НЕ ВОШЕДШАЯ В КОМПЛЕКТЫ

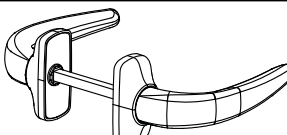

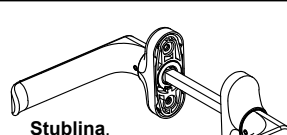
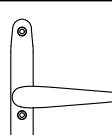
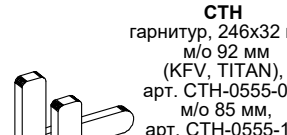
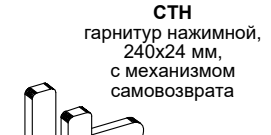
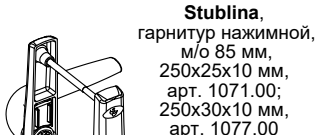
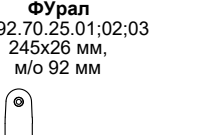
			
FAPIM, защелка створки, арт. 3217	BESTWIND, уголок противомоскитной сетки, арт. 9ES/70	BESTWIND, ролик противомоскитной сетки, арт. 8RU/104	СТН, ручка противомоскитной сетки, арт. СТН-0539.08

КОМПЛЕКТУЮЩИЕ ДЕТАЛИ И ФУРНИТУРА

ПЕТЛИ ДВЕРНЫЕ НАКЛАДНЫЕ

 <p>Двухсекционные петли арт. СТН-0611, м/о 64,5 мм, 90 кг арт. СТН-0611-02, м/о 81 мм, 90 кг переходник арт. СТН-0885 x 4 шт.</p>	 <p>Двухсекционные петли арт. ПДП-2, ДП-2, ПД-2 м/о 62,5 мм, 120 кг арт. ПДУ-2, м/о 86 мм, 120 кг переходники 4 шт. заказываются отдельно</p>	 <p>Двухсекционные петли арт. 7000V, м/о 60 мм, арт. 7010V, м/о 67 мм, арт. 7040V, м/о 86 мм, анкер 60 мм арт. 6604i x 4 шт. 75 мм арт. 6605i x 4 шт. или компл. закладных арт. 6620V</p>	<p>Двухсекционные петли арт. 2065.00, м/о 61 мм, арт. 2067.00, м/о 66 мм, арт. 2066.00, м/о 83 мм, компл. анкеров 58 мм, арт. 2050.60 или компл. анкеров 74 мм, арт. 2050.65 или компл. закладн. арт. 2050.95</p> 
 <p>Трехсекционные петли арт. СТН-0611-10, м/о 64,5 мм, 130 кг арт. СТН-0611-12, м/о 81 мм, 130 кг переходник арт. СТН-0885 x 6 шт.</p>	 <p>Трехсекционные петли арт. ПДП-3, ДП-3, ПД-3 м/о 62,5 мм, 150 кг арт. ПДУ-3, м/о 86 мм, 150 кг переходники 6 шт. заказываются отдельно</p>	 <p>Трехсекционные петли арт. 7003V, м/о 60 мм, арт. 7013V, м/о 67 мм, арт. 7043V, м/о 86 мм, анкер 60 мм арт. 6604i x 4 шт. 75 мм арт. 6605i x 4 шт. или компл. закладных арт. 6621Vi</p>	<p>Трехсекционные петли арт. 2108.00, м/о 61 мм, арт. 2110.00, м/о 66 мм, арт. 2109.00, м/о 83 мм, компл. анкеров 58 мм, арт. 2150.60 или компл. анкеров 74 мм, арт. 2150.65 или компл. закладн. арт. 2150.95</p> 
<p>СТН</p>	<p>ФУрал</p>	<p>FAPIM</p>	<p>Stublina</p>

НАЖИМНЫЕ ГАРНИТУРЫ

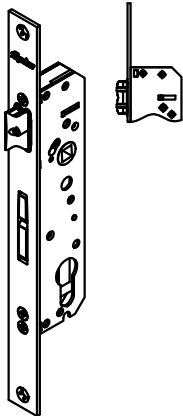
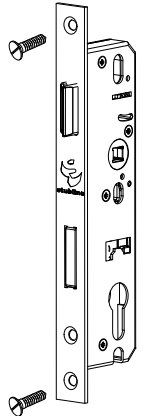
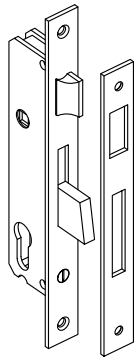
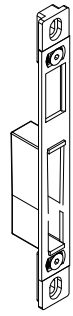
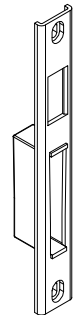
 <p>FAPIM, комплект дверной ручки-защелки, 65x30 мм, арт. 2050 – одинарная, арт. 2051 – двойная</p>	 <p>FAPIM, комплект дверной ручки-защелки, 65x30 мм, арт. 2040 – одинарная, арт. 2041 – двойная</p>	 <p>Stublina, гарнитур нажимной, 76x30 мм, арт. 1132.20</p>	 <p>ФУрал НГ-92.70.30.01;02;04 гарнитур, 245x30 мм, с механизмом самовозврата: м/о 92 мм, ФУрал НГ-92.70.25.01;02;03 245x26 мм, м/о 92 мм</p>
 <p>СТН гарнитур, 246x32 мм, м/о 92 мм (KFV, TITAN), арт. СТН-0555-03; м/о 85 мм, арт. СТН-0555-13</p>	 <p>СТН гарнитур нажимной, 240x24 мм, с механизмом самовозврата м/о 92 мм (KFV, TITAN), арт. СТН-1700-03; м/о 85 мм, арт. СТН-1700-13</p>	 <p>Stublina, гарнитур нажимной, м/о 85 мм, 250x25x10 мм, арт. 1071.00; 250x30x10 мм, арт. 1077.00</p>	 <p>ФУрал НГ-85.70.30.01;02;04 гарнитур, 235x30 мм, с механизмом самовозврата: м/о 85 мм, ФУрал НГ-85.70.25.01;02;03; 235x26 мм, м/о 85 мм</p>

Примечания:

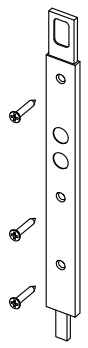
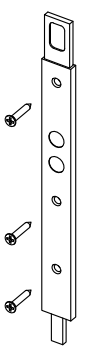
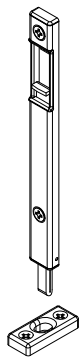
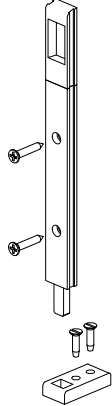
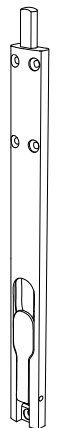
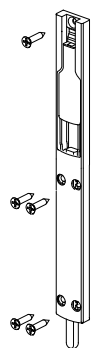
1. Профильные цилиндры замков, многозапорные замки, шпингалеты для многозапорных дверей приведены в разделе "Фурнитура дверей, деталировки".

2. В дверях из оконного профиля применяются однозапорные замки с E=35 мм, см. раздел "Фурнитура окон, деталировки".

КОМПЛЕКТУЮЩИЕ ДЕТАЛИ И ФУРНИТУРА




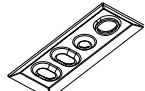
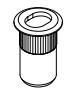
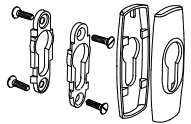
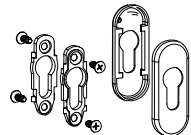
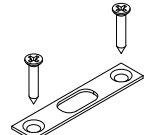
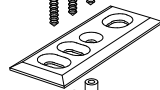
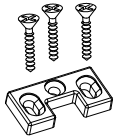
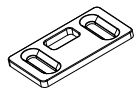
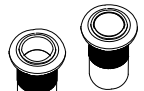
ЗАМКИ ОДНОЗАПОРНЫЕ			ОТВЕТНЫЕ ПЛАНКИ	
				
<p>FAPIM, E=25 мм, арт. 2501SE25 (падающий ригель, фалевая защелка); E=30 мм, арт. 2501RE25 (падающий ригель, роликовая защелка)</p>	<p>Stublina, E=24,5 мм, м/о 85 мм, арт. 3020.00 м/о 92 мм, арт. 3024.00 (фалевая защелка); E=24,5 мм, арт. 3030.00 (роликовая защелка)</p>	<p>KALE-253-25, E=25 мм, м/о 85 мм (падающий ригель, фалевая защелка); KALE-255-25, E=25 мм, (падающий ригель, роликовая защелка)</p>	<p>FAPIM, ответная часть ригеля и защелки замка, арт. 2618</p>	<p>Stublina планка замка U-обр, 24x6,5 мм, арт. 3093.30/P</p>

ШПИНГАЛЕТЫ

НАКЛАДНЫЕ, толщина 6 мм		НАКЛАДНЫЕ, толщина 8 мм		НАКЛАДНЫЕ, внешние	
					
<p>СТН (ход ригеля 22 мм) 257x23 мм, арт. СТН-1702</p>	<p>Фурал, (ход 21 мм, с ответной планкой) 258x23 мм, арт. ШАД-01</p>	<p>FAPIM (ход 18 мм, с ответной планкой) 150x15 мм, арт. 3712; 440x15 мм, арт. 3713</p>	<p>SAVIO (ход 20 мм, с ответной планкой h=8 мм) 200x18 мм, арт. 1565/20</p>	<p>Stublina (ход 22 мм) 225x22 мм, арт. 3060.00</p>	<p>Stublina (ход ригеля 106 мм, с резиновым наконечником) 355x41x41 мм, арт. 3066.00</p>

НАКЛАДКИ НА ЦИЛИНДР

ОТВЕТНЫЕ ПЛАНКИ ШПИНГАЛЕТА

				
<p>FAPIM, накладка на цилиндр замка, H>10 мм, арт. 2100B</p>	<p>KALE, накладка на цилиндр замка, 67x28x2, арт. KALE-503</p>	<p>FAPIM, планка ответная арт. 3733</p>	<p>FAPIM, планка 80x30x3,5 мм арт. 3734</p>	<p>FAPIM, ответная часть, Ø15 мм, арт. 3738</p>
				
<p>Stublina, комплект накладок на цилиндр, 76x30x7, арт. 1024.00</p>	<p>Stublina, комплект накладок на цилиндр, 76x30x6, арт. 1131.04</p>	<p>СТН 100x20x2, арт. СТН-0818.13</p>	<p>Stublina, планка 80x30x3,5 мм арт. 3009.00</p>	<p>Stublina, планка ответная регулируемая, 31x15,5x5 мм, арт. 3014.10</p>
				
			<p>Stublina, планка 45x25x3 мм арт. 3012.30</p>	<p>Stublina, планка ответная в пол, с крышкой, Ø14 мм, арт. 3110.00</p>

ДВЕРНЫЕ РУЧКИ "САТУРН"

СТН-0205А	СТН-0206А	СТН-1033
СТН-0208А	СТН-0207А	

ДВЕРНЫЕ РУЧКИ "ФУрал"

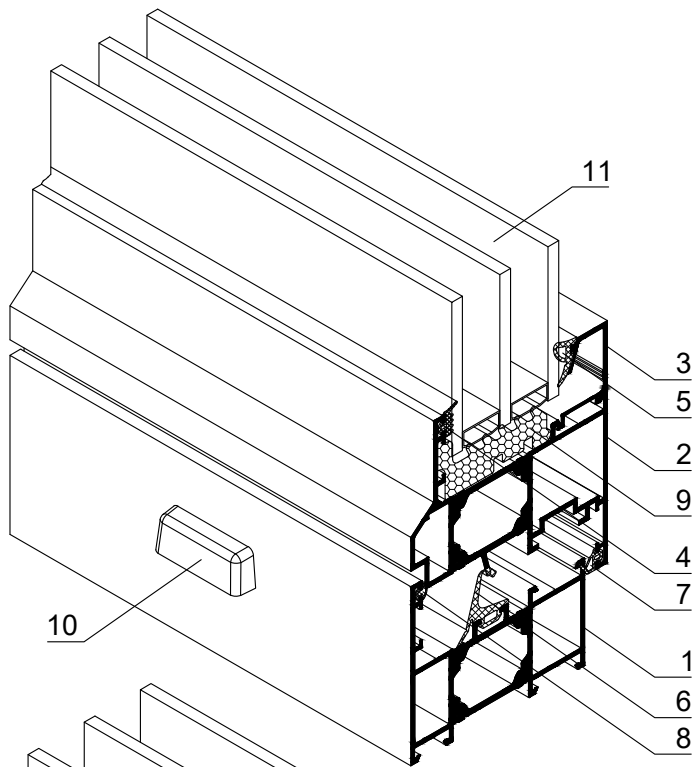
РД-01.250.30	РД-01.300.30	РД-01.350.30	РД-02.250.30	РД-02.300.30	РД-02.350.30
РД-03.250.30	РД-03.300.30	РД-03.350.30	РД-04.250.30	РД-04.300.30	РД-04.350.30

ДВЕРНЫЕ РУЧКИ "Stublina"

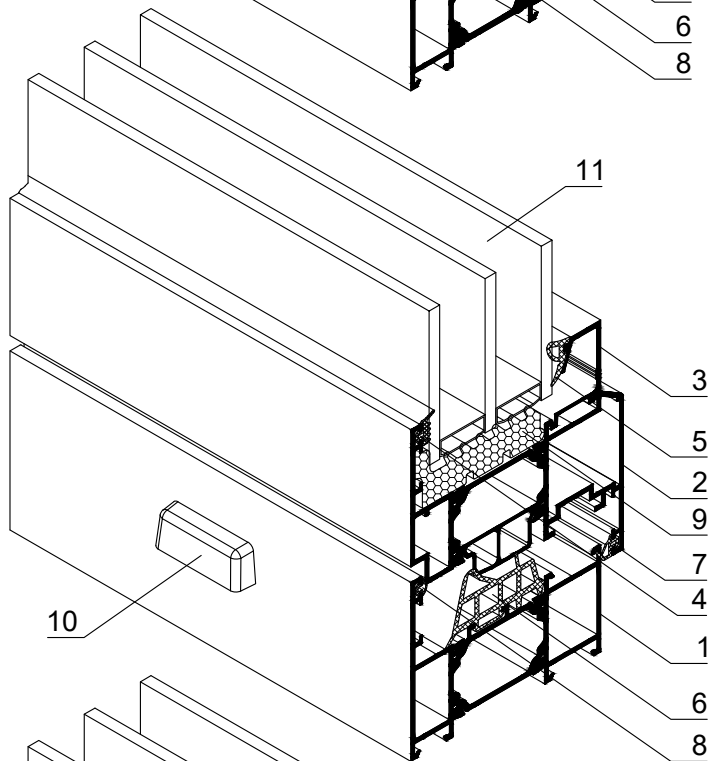
арт. 1017.00	арт. 1017.10	арт. 1019.00	арт. 1019.10	арт. 1037.10	арт. 1037.20

Примечание. L = 28 + D (мм), где L – длина шпильки, D – толщина профиля.

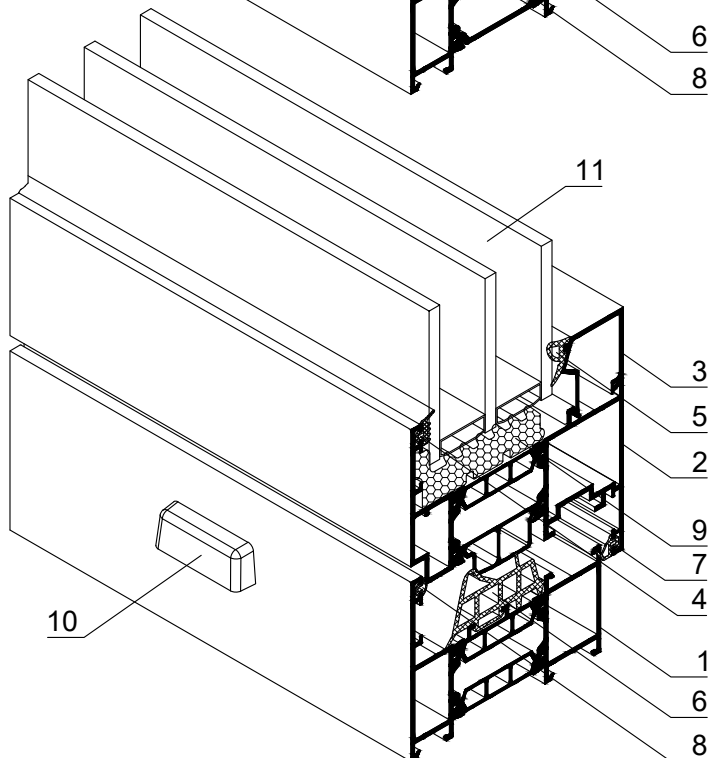
ОКНА, СТВОРКИ, БАЛКОННЫЕ ДВЕРИ

Состав окна с распашной створкой
с открыванием внутрь**КОМПЛЕКТАЦИЯ СТ65:**

1. Рама СТ6501-1
2. Створка СТ6504-1
3. Штапик КПС 1430
4. Уплотнитель заполнения КПУ-242Е
5. Уплотнитель заполнения КПУ-255Е
6. Уплотнитель притвора КПУ-230Е
7. Уплотнитель притвора КПУ-243Е
8. Уплотнитель притвора КПУ-244Е
9. Термоподкладка ТП-03
10. Крышка дренажного отверстия КПП-50
11. Стеклопакет 40 мм

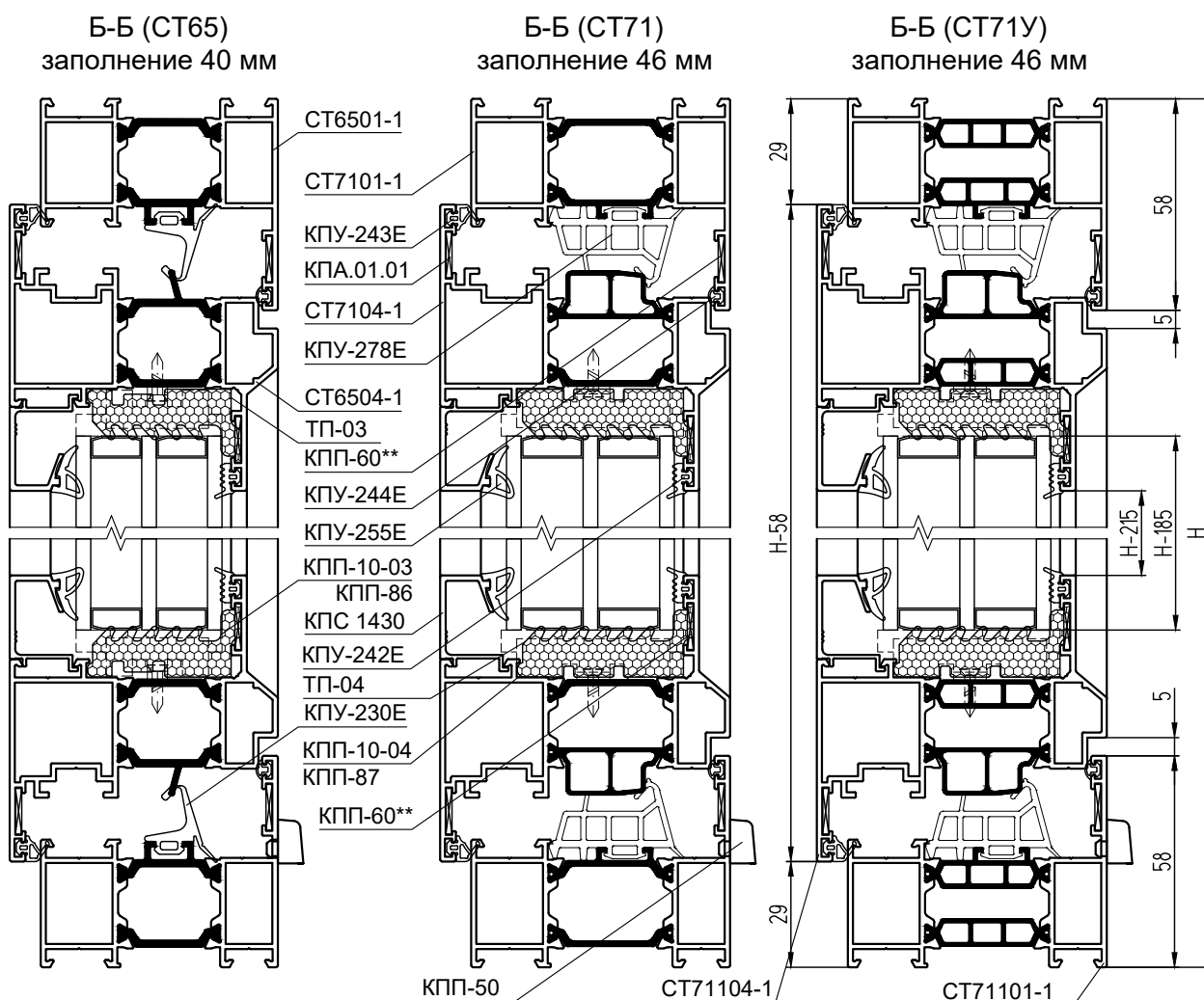
**КОМПЛЕКТАЦИЯ СТ71:**

1. Рама СТ7101-1
2. Створка СТ7109-1
3. Штапик КПС 1430
4. Уплотнитель заполнения КПУ-242Е
5. Уплотнитель заполнения КПУ-255Е
6. Уплотнитель притвора КПУ-278Е
7. Уплотнитель притвора КПУ-243Е
8. Уплотнитель притвора КПУ-244Е
9. Термоподкладка ТП-04
10. Крышка дренажного отверстия КПП-50
11. Стеклопакет 46 мм

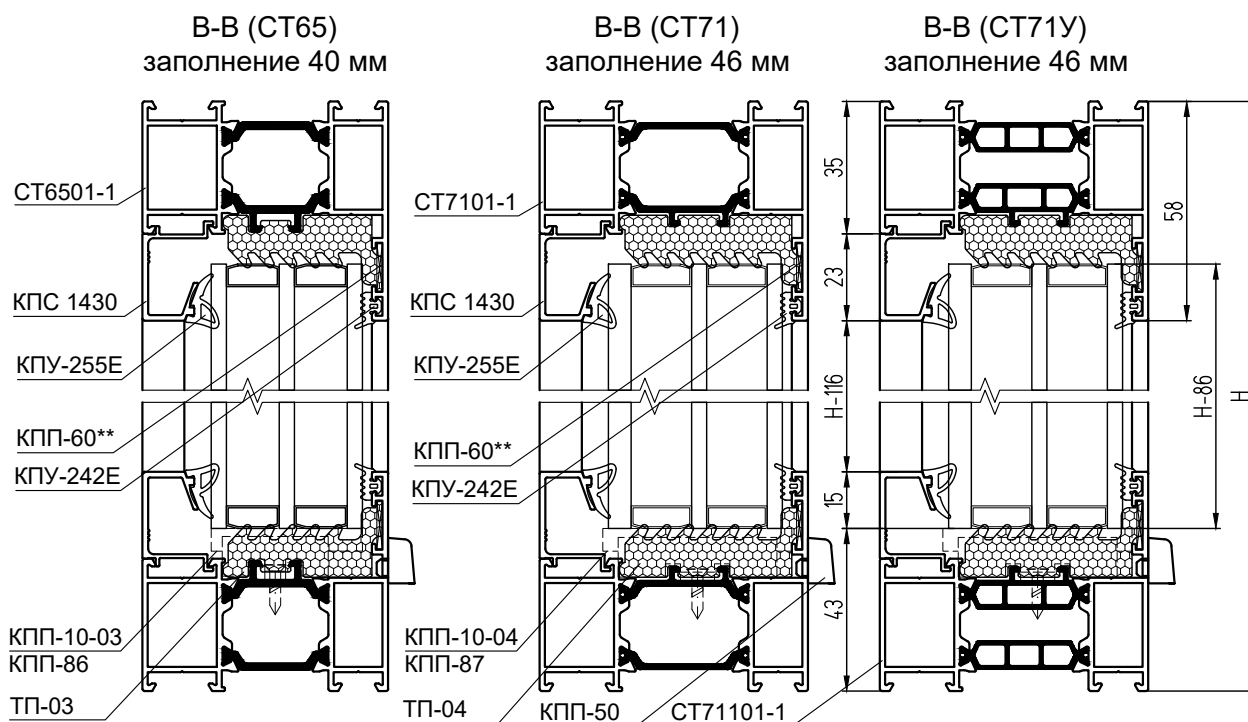
**КОМПЛЕКТАЦИЯ СТ71У:**

1. Рама СТ71101-1
2. Створка СТ71102-1
3. Штапик КПС 1431
4. Уплотнитель заполнения КПУ-242Е
5. Уплотнитель заполнения КПУ-255Е
6. Уплотнитель притвора КПУ-278Е
7. Уплотнитель притвора КПУ-243Е
8. Уплотнитель притвора КПУ-244Е
9. Термоподкладка ТП-04
10. Крышка дренажного отверстия КПП-50
11. Стеклопакет 46 мм

Вертикальные сечения окон по створке



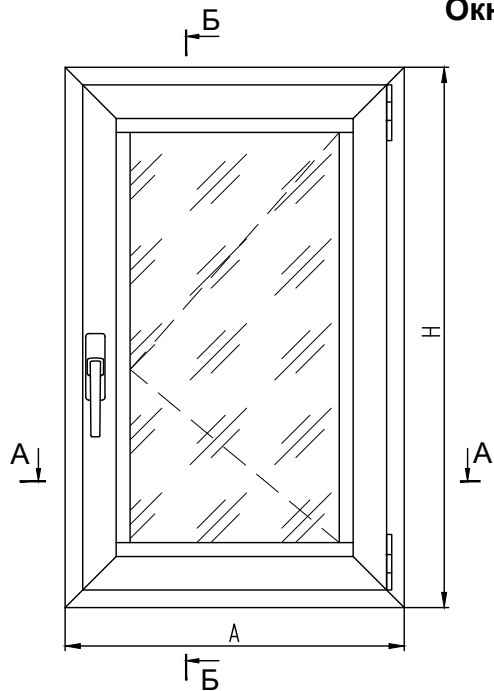
Вертикальные сечения окон по глухой части



Примечание.

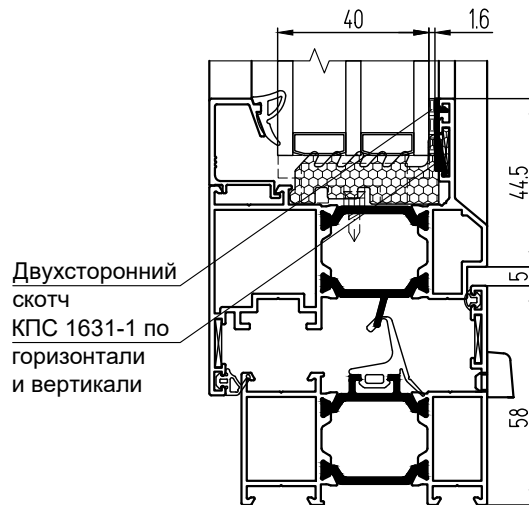
*Вместо КПП-60 можно использовать выравнивающий уголок КПА.01.01.

Окно с распашной створкой с открыванием внутрь
(европаз, вид из помещения)



Установка тяжелого стеклопакета при помощи держателя КПС 1631-1 и двухстороннего скотча

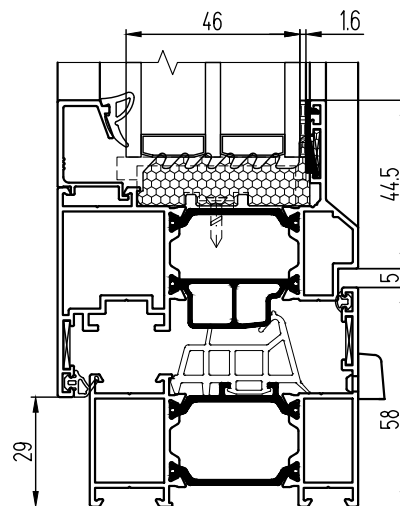
СТ65



- Примечания:**
- 1 *Вместо КПП-60 можно использовать выравнивающий уголок КПА.01.01.
 2. Сечения Б-Б приведены в начале раздела.
 3. За подбор заполнения, за его характеристики отвечают производители стекол.

Установка тяжелого стеклопакета при помощи держателя КПС 1631-1 и двухстороннего скотча

СТ71

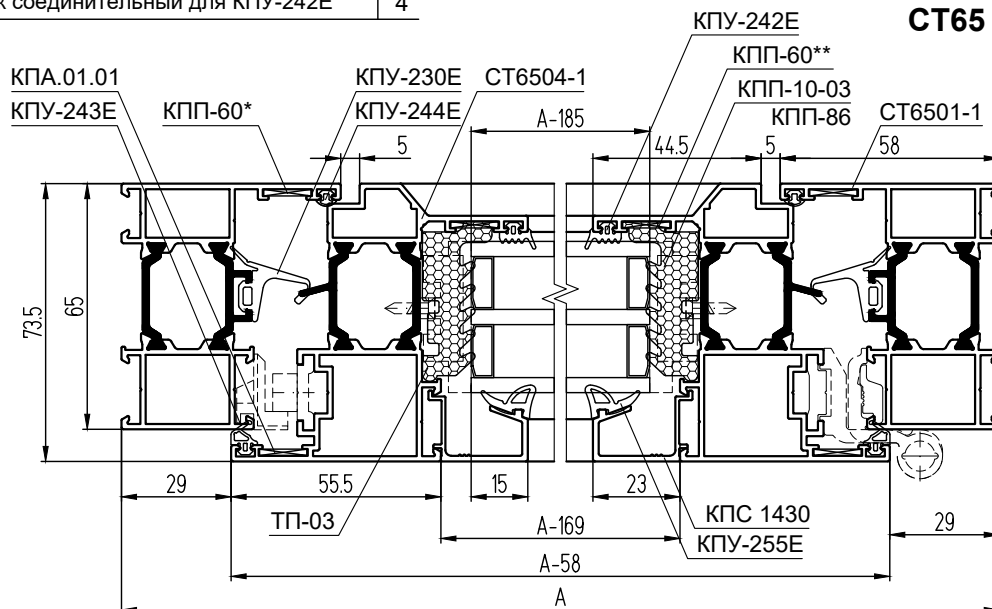


КОМПЛЕКТУЮЩИЕ ИЗДЕЛИЯ

КПС 1601-12,4	Закладная рамы угловая L = 12,4 мм	4
КПС 1601-18	Закладная рамы угловая L = 18 мм	4
КПС 1601-7,2	Закладная створки угловая L = 7,2 мм	4
КПС 1601-26,4	Закладная створки угловая L = 26,4 мм	4
КПМ.08.02	Штифт Ø5x14	32
КПП-60*	Выравниватель углового соединения	8
КПА.01.01	Уголок выравнивающий	4
	Комплект фурнитуры (см. каталог)	1
КПП-86/ КПП-87	Подкладка под стеклопакет (+1 шт. для поворотно-откидного окна)	5
КПП-10-03/ КПП-10-04	Подкладка под стеклопакет (+1 шт. для поворотно-откидного окна)	5
КПП-50	Крышка дренажного отверстия	3
КПУ-235/ КПУ-279	Уголок соединительный для КПУ-230Е/КПУ-278Е	4
КПУ-251	Уголок соединительный для КПУ-242Е	4

A-A (1:2)

СТ65



АЛЮМИНИЕВЫЕ ПРОФИЛИ

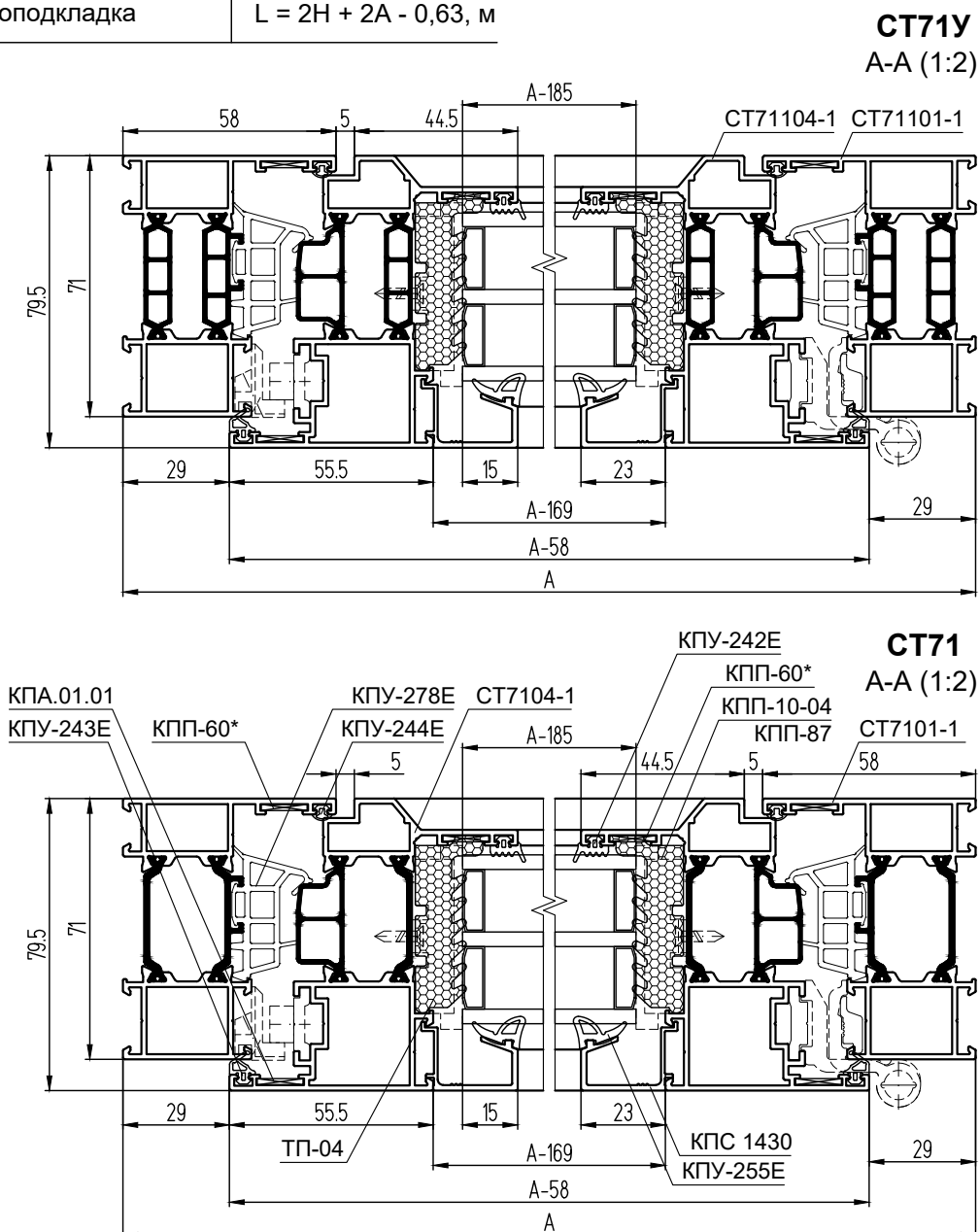
ШИФР СТ65 / СТ71 / СТ71У	НАЗНАЧЕНИЕ	РАЗМЕР	ВИД	КОЛ-ВО
СТ6501-1/СТ7101-1/СТ71101-1	Стойка рамы	H		1 + 1
СТ6501-1/СТ7101-1/СТ71101-1	Перекладина рамы	A		1 + 1
СТ6504-1/СТ7104-1/СТ71104-1	Стойка створки фурнитурная	H - 58		1
СТ6504-1/СТ7104-1/СТ71104-1	Стойка створки	H - 58		1
СТ6504-1/СТ7104-1/СТ71104-1	Перекладина створки верхняя	A - 58		1
СТ6504-1/СТ7104-1/СТ71104-1	Перекладина створки нижняя	A - 58		1
КПС 1430	Штапик створки вертикальный	H - 215		2
КПС 1430	Штапик створки горизонтальный	A - 169		2

РАЗМЕРЫ ЗАПОЛНЕНИЯ

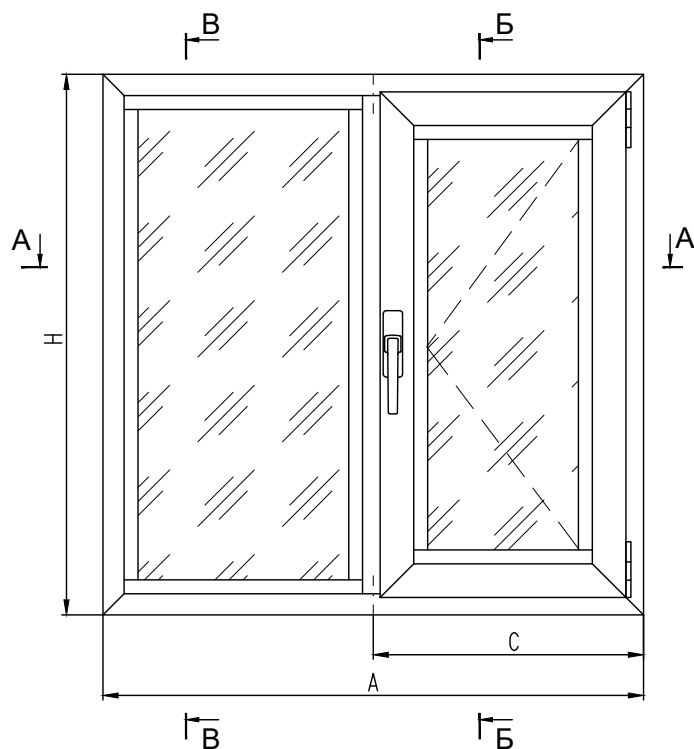
Стеклопакет створки S = 40 мм / 46 мм ГОСТ 24866	H - 185	A - 185
--	---------	---------

УПЛОТНИТЕЛИ

КПУ-255Е	Уплотнитель стекла	$L = 2H + 2A - 0,76, \text{ м}$
КПУ-242Е	Уплотнитель стекла	$L = 2H + 2A - 0,76, \text{ м}$
КПУ-243Е	Уплотнитель притвора	$L = 2H + 2A - 0,23, \text{ м}$
КПУ-230Е/ КПУ-278Е	Уплотнитель притвора	$L = 2H + 2A - 0,23, \text{ м}$
КПУ-244Е	Уплотнитель притвора	$L = 2H + 2A - 0,41, \text{ м}$
ТП-03/ ТП-04	Термоподкладка	$L = 2H + 2A - 0,63, \text{ м}$



Окно со створкой и глухой частью
(европаз, вид из помещения)

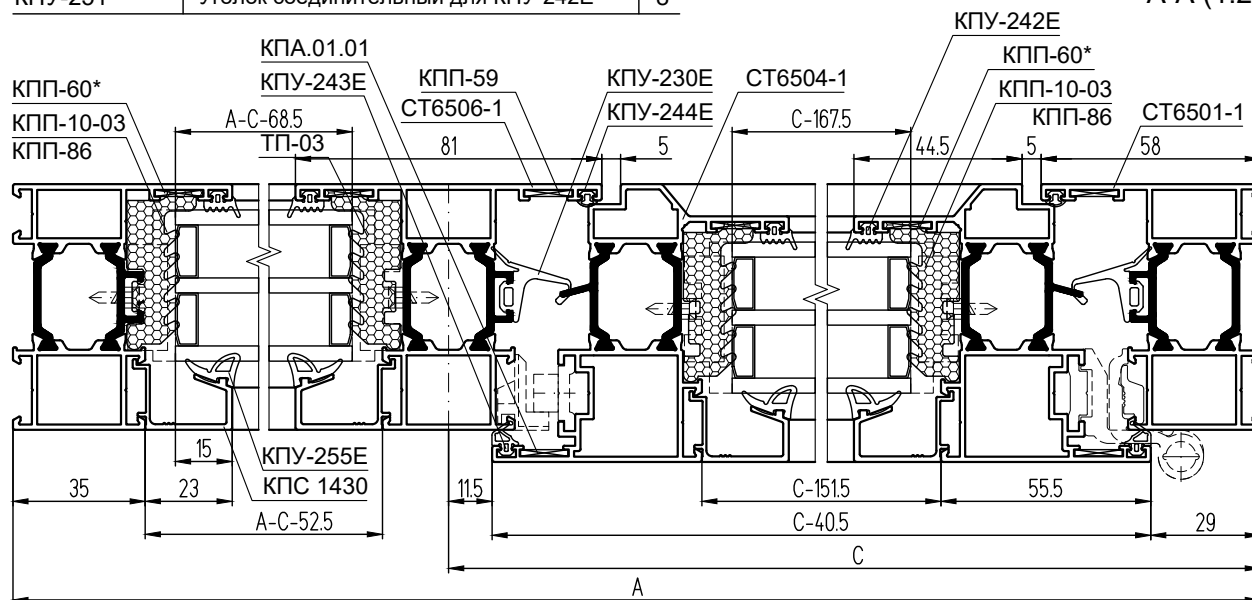


- Примечания:**
1. *Вместо КПП-60 можно использовать выравнивающий уголок КПА.01.01.
 2. Сечения Б-Б и В-В приведены в начале раздела.
 3. За подбор заполнения, за его характеристики отвечают производители стекол.

КОМПЛЕКТУЮЩИЕ ИЗДЕЛИЯ

КПС 1601-12,4	Закладная рамы угловая L = 12,4 мм	4
КПС 1601-18	Закладная рамы угловая L = 18 мм	4
КПС 1601-7,2	Закладная створки угловая L = 7,2 мм	4
КПС 1601-26,4	Закладная створки угловая L = 26,4 мм	4
КПС 1625-22	Закладная Т-обр. соединения L = 22 мм	2
КПС 1425-22	Закладная Т-обр. соединения L = 22 мм	2
КПМ.08.01	Штифт Ø5x9,5	8
КПМ.08.02	Штифт Ø5x14	32
КПП-59	Выравниватель Т-образного соединения	4
КПП-60*	Выравниватель углового соединения	8
КПА.01.01	Уголок выравнивающий	4
	Комплект фурнитуры (см. каталог)	1
КПП-86/ КПП-87	Подкладка под стеклопакет (+1 шт. для поворотно-откидного окна)	9
КПП-10-03/ КПП-10-04	Подкладка под стеклопакет (+1 шт. для поворотно-откидного окна)	9
КПП-50	Крышка дренажного отверстия	4
ТП-07/ ТП-08	Подкладка под импост	2
КПУ-235/ КПУ-279	Уголок соединительный для КПУ-230Е/КПУ-278Е	4
КПУ-251	Уголок соединительный для КПУ-242Е	8

СТ65
А-А (1:2)



АЛЮМИНИЕВЫЕ ПРОФИЛИ

ШИФР СТ65 / СТ71 / СТ71У	НАЗНАЧЕНИЕ	РАЗМЕР	ВИД	КОЛ-ВО
СТ6501-1/СТ7101-1/СТ71101-1	Стойка рамы	Н		1 + 1
СТ6501-1/СТ7101-1/СТ71101-1	Перекладина рамы	А		1 + 1
СТ6506-1/СТ7106-1/СТ71106-1	Импост	Н - 70		1
СТ6504-1/СТ7104-1/СТ71104-1	Стойка створки фурнитурная	Н - 58		1
СТ6504-1/СТ7104-1/СТ71104-1	Стойка створки	Н - 58		1
СТ6504-1/СТ7104-1/СТ71104-1	Перекладина створки верхняя	С - 40,5		1
СТ6504-1/СТ7104-1/СТ71104-1	Перекладина створки нижняя	С - 40,5		1
КПС 1430	Штапик створки вертикальный	Н - 215		2
КПС 1430	Штапик створки горизонтальный	С - 151,5		2
КПС 1430	Штапик вертикальный	Н - 116		2
КПС 1430	Штапик горизонтальный	А - С - 52,5		2

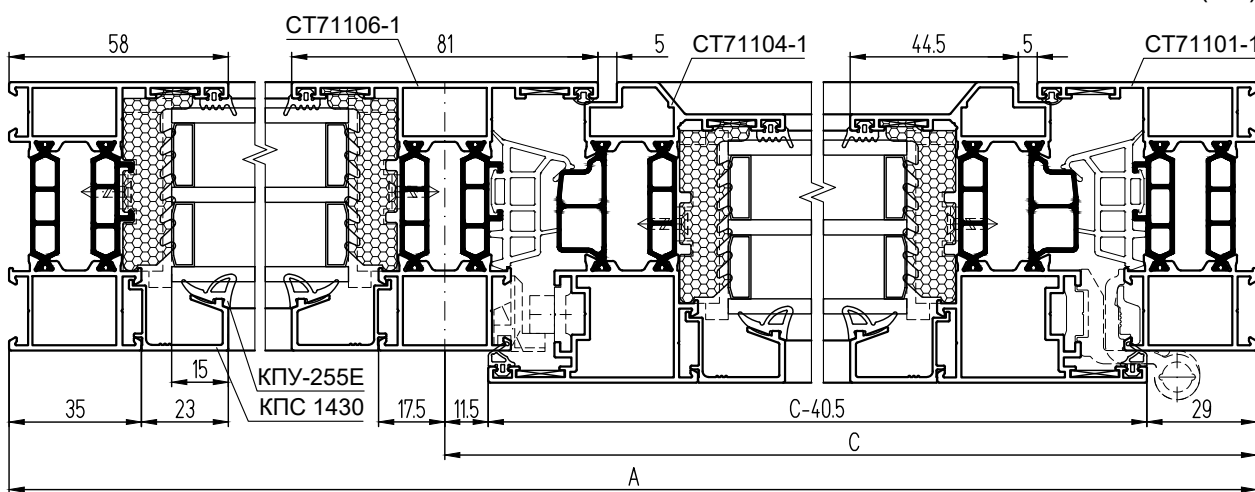
РАЗМЕРЫ ЗАПОЛНЕНИЯ

Стеклопакет створки S = 40 мм / 46 мм ГОСТ 24866	Н - 185	С - 167,5
Стеклопакет глухой части S = 40 мм / 46 мм ГОСТ 24866	Н - 86	А - С - 68,5

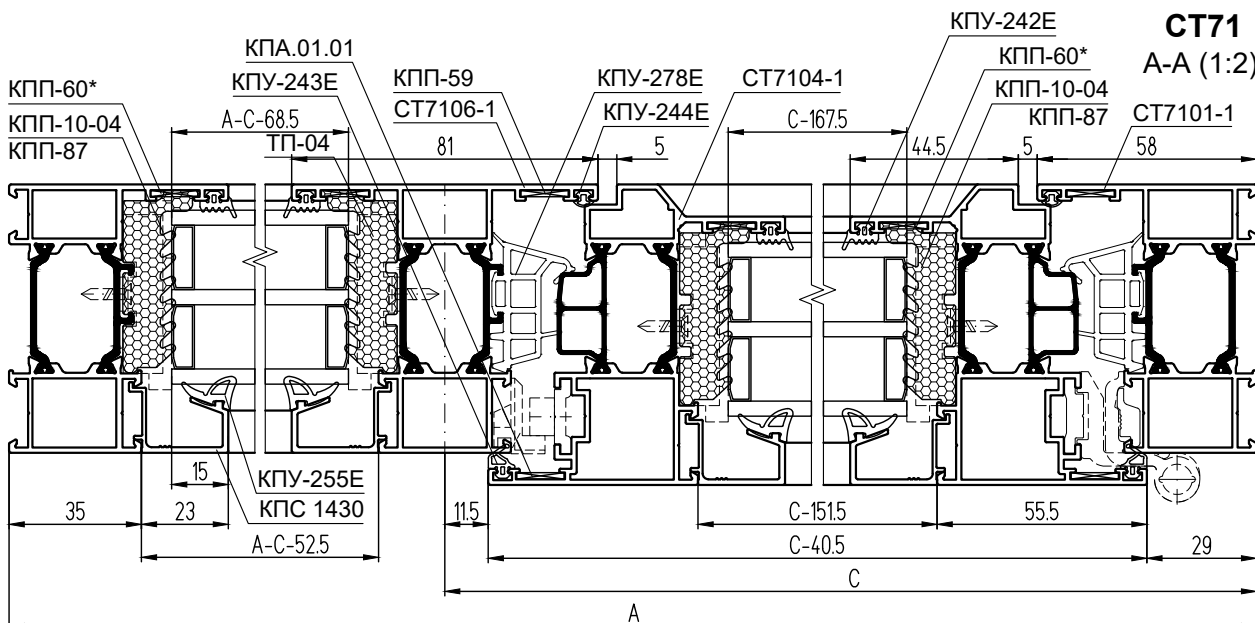
УПЛОТНИТЕЛИ

КПУ-255Е	Уплотнитель стекла	$L = 4H + 2A - 1,05, \text{ м}$
КПУ-242Е	Уплотнитель стекла	$L = 4H + 2A - 1,05, \text{ м}$
КПУ-243Е	Уплотнитель притвора	$L = 2H + 2C - 0,19, \text{ м}$
КПУ-230Е/ КПУ-278Е	Уплотнитель притвора	$L = 2H + 2C - 0,19, \text{ м}$
КПУ-244Е	Уплотнитель притвора	$L = 2H + 2C - 0,37, \text{ м}$
ТП-03/ ТП-04	Термоподкладка	$L = 4H + 2A - 0,8, \text{ м}$

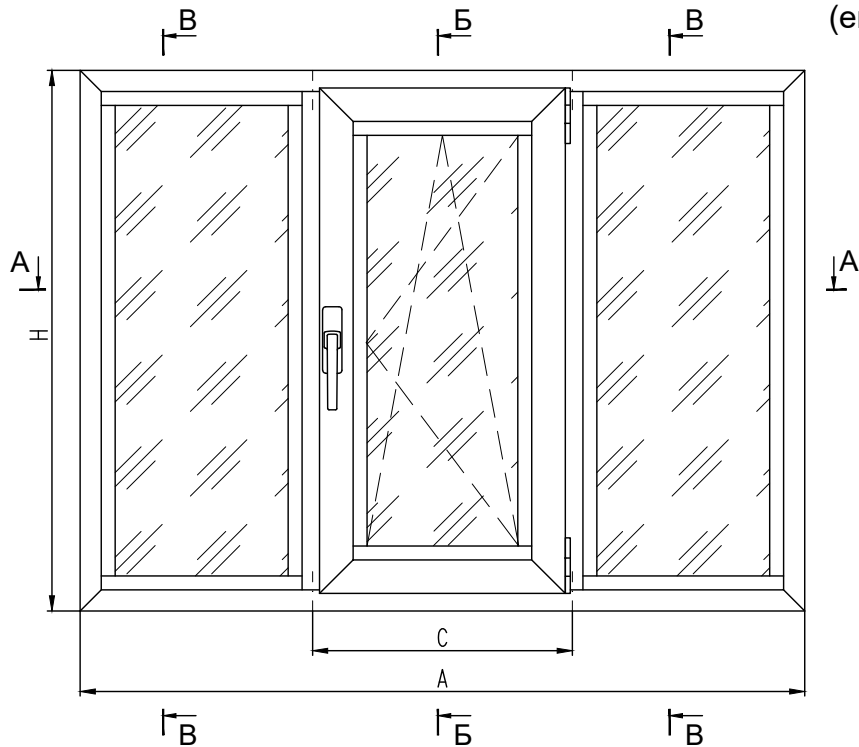
СТ71У
А-А (1:2)



СТ71
А-А (1:2)



Окно со створкой и двумя глухими частями
(европаз, вид из помещения)



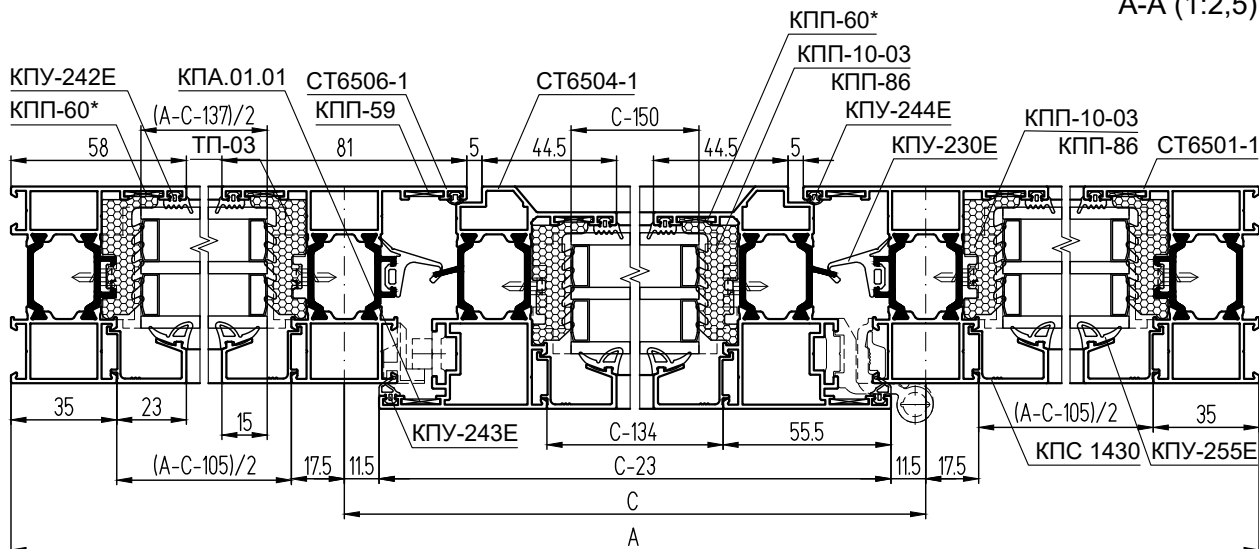
КОМПЛЕКТУЮЩИЕ ИЗДЕЛИЯ

КПС 1601-12,4	Закладная рамы угловая L = 12,4 мм	4
КПС 1601-18	Закладная рамы угловая L = 18 мм	4
КПС 1601-7,2	Закладная створки угловая L = 7,2 мм	4
КПС 1601-26,4	Закладная створки угловая L = 26,4 мм	4
КПС 1625-22	Закладная Т-обр. соединения L = 22 мм	4
КПС 1425-22	Закладная Т-обр. соединения L = 22 мм	4
КПМ.08.01	Штифт Ø5x9,5	16
КПМ.08.02	Штифт Ø5x14	32
КПП-59	Выравниватель Т-образного соединения	8
КПП-60*	Выравниватель углового соединения	8
КПА.01.01	Уголок выравнивающий	4
	Комплект фурнитуры (см. каталог)	1
КПП-86/ КПП-87	Подкладка под стеклопакет (+1 шт. для поворотно-откидного окна)	13
КПП-10-03/ КПП-10-04	Подкладка под стеклопакет (+1 шт. для поворотно-откидного окна)	13
КПП-50	Крышка дренажного отверстия	4
ТП-07/ ТП-08	Подкладка под импост	4
КПУ-235/ КПУ-279	Уголок соединительный для КПУ-230Е/КПУ-278Е	4
КПУ-251	Уголок соединительный для КПУ-242Е	12

Примечания:

1. *Вместо КПП-60 можно использовать выравнивающий уголок КПА.01.01.
2. Сечения Б-Б приведены в начале раздела. Сечения В-В приведены в конце раздела.
3. За подбор заполнения, за его характеристики отвечают производители стекол.

СТ65
A-A (1:2,5)



АЛЮМИНИЕВЫЕ ПРОФИЛИ

ШИФР СТ65 / СТ71 / СТ71У	НАЗНАЧЕНИЕ	РАЗМЕР	ВИД	КОЛ-ВО
СТ6501-1/СТ7101-1/СТ71101-1	Стойка рамы	H		1 + 1
СТ6501-1/СТ7101-1/СТ71101-1	Перекладина рамы	A		1 + 1
СТ6506-1/СТ7106-1/СТ71106-1	Импост	H - 70		2
СТ6504-1/СТ7104-1/СТ71104-1	Стойка створки фурнитурная	H - 58		1
СТ6504-1/СТ7104-1/СТ71104-1	Стойка створки	H - 58		1
СТ6504-1/СТ7104-1/СТ71104-1	Перекладина створки верхняя	C - 23		1
СТ6504-1/СТ7104-1/СТ71104-1	Перекладина створки нижняя	C - 23		1
КПС 1430	Штапик створки вертикальный	H - 215		2
КПС 1430	Штапик створки горизонтальный	C - 134		2
КПС 1430	Штапик вертикальный	H - 116		4
КПС 1430	Штапик горизонтальный	(A - C - 105)/2		4

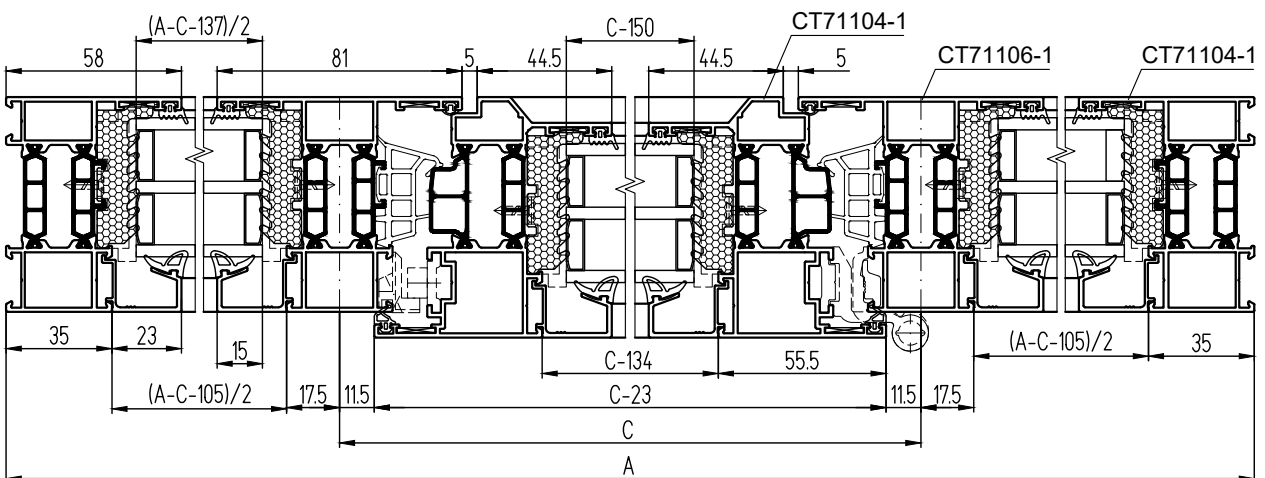
РАЗМЕРЫ ЗАПОЛНЕНИЯ

Стеклопакет створки S = 40 / 46 мм ГОСТ 24866	H - 185	C - 150
Стеклопакет глухой части S = 40 / 46 мм ГОСТ 24866 (2шт.)	H - 86	(A - C - 137)/2

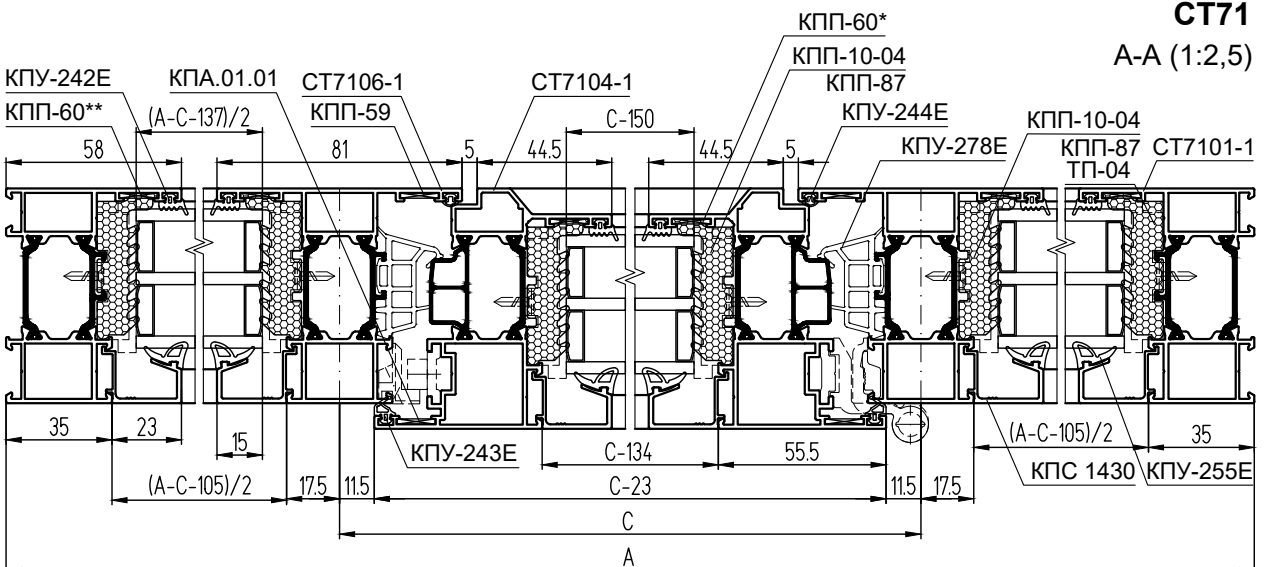
УПЛОТНИТЕЛИ

КПУ-255Е	Уплотнитель стекла	L = 6H + 2A - 1,34, м
КПУ-242Е	Уплотнитель стекла	L = 6H + 2A - 1,34, м
КПУ-243Е	Уплотнитель притвора	L = 2H + 2C - 0,16, м
КПУ-230Е/ КПУ-278Е	Уплотнитель притвора	L = 2H + 2C - 0,16, м
КПУ-244Е	Уплотнитель притвора	L = 2H + 2C - 0,34, м
ТП-03/ ТП-04	Термоподкладка	L = 6H + 2A - 0,97, м

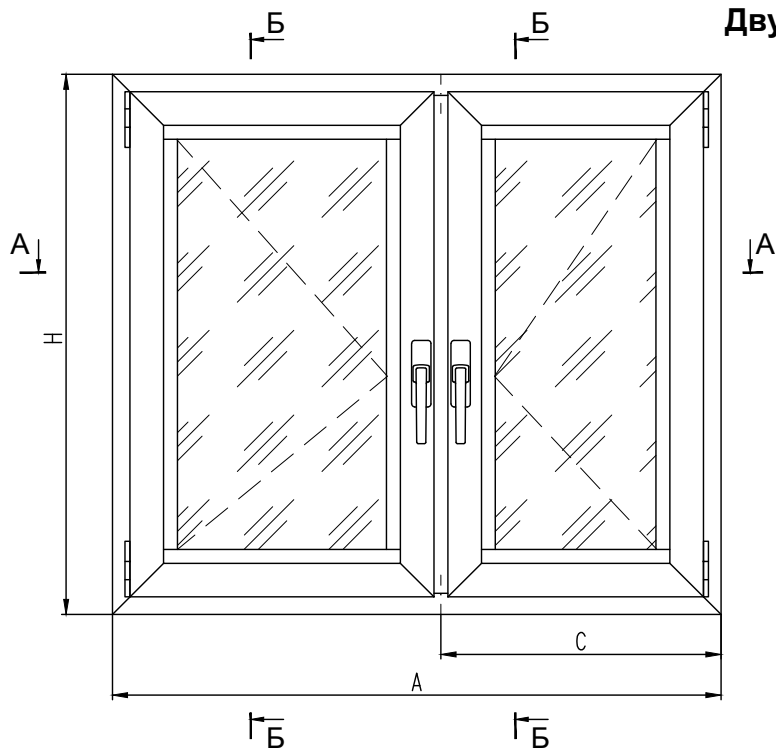
СТ71У
A-A (1:2,5)



СТ71
A-A (1:2,5)



Двухстворчатое окно с импостом
(европаз, вид из помещения)



РАЗМЕРЫ ЗАПОЛНЕНИЯ

Стеклопакет 1 створки S = 40 мм / 46 мм ГОСТ 24866	H - 185	C - 167,5
Стеклопакет 2 створки S = 40 мм / 46 мм ГОСТ 24866	H - 185	A - C - 167,5

КОМПЛЕКТУЮЩИЕ ИЗДЕЛИЯ

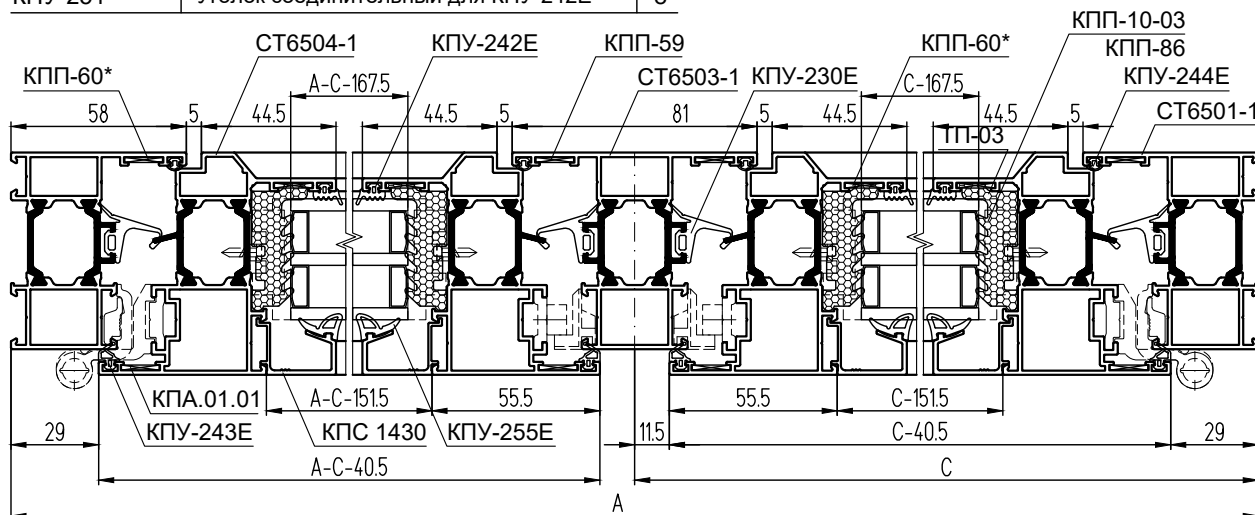
КПС 1601-12,4	Закладная рамы угловая L = 12,4 мм	4
КПС 1601-18	Закладная рамы угловая L = 18 мм	4
КПС 1601-7,2	Закладная створки угловая L = 7,2 мм	8
КПС 1601-26,4	Закладная створки угловая L = 26,4 мм	8
КПС 1625-22	Закладная Т-обр. соединения L = 22 мм	2
КПС 1425-22	Закладная Т-обр. соединения L = 22 мм	2
КПМ.08.01	Штифт Ø5x9,5	8
КПМ.08.02	Штифт Ø5x14	48
КПП-59	Выравниватель Т-образного соединения	4
КПП-60*	Выравниватель углового соединения	12
КПА.01.01	Уголок выравнивающий	8
	Комплект фурнитуры (см. каталог)	2
КПП-86/ КПП-87	Подкладка под стеклопакет (+2 шт. для поворотно-откидного окна)	10
КПП-10-03/ КПП-10-04	Подкладка под стеклопакет (+2 шт. для поворотно-откидного окна)	10
КПП-50	Крышка дренажного отверстия	4
ТП-07/ ТП-08	Подкладка под импост	2
КПУ-235/ КПУ-279	Уголок соединительный для КПУ-230Е/КПУ-278Е	8
КПУ-251	Уголок соединительный для КПУ-242Е	8

Примечания:

- *Вместо КПП-60 можно использовать выравнивающий уголок КПА.01.01.
- Сечения Б-Б приведены в начале раздела.
- За подбор заполнения, за его характеристики отвечают производители стекол.

СТ65

A-A (1:2,5)



АЛЮМИНИЕВЫЕ ПРОФИЛИ

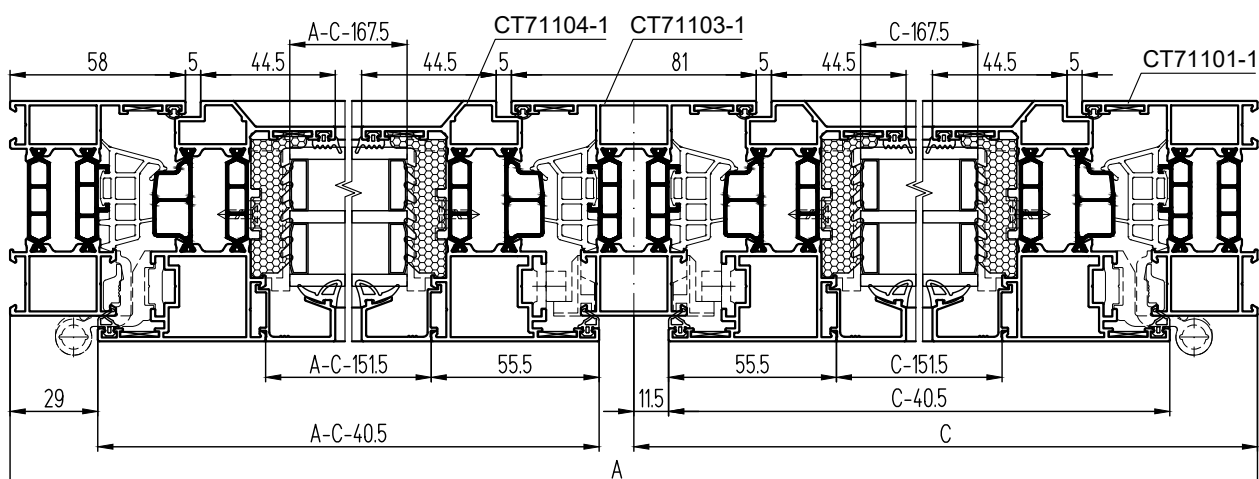
ШИФР СТ65 / СТ71 / СТ71У	НАЗНАЧЕНИЕ	РАЗМЕР		ВИД	К-ВО
		1,5-ств.	2-ств.		
СТ6501-1/СТ7101-1/СТ71101-1	Стойка рамы	H			1 + 1
СТ6501-1/СТ7101-1/СТ71101-1	Перекладина рамы	A			1 + 1
СТ6503-1/СТ7103-1/СТ71103-1	Импост	H - 70			1
СТ6504-1/СТ7104-1/СТ71104-1	Стойка створки фурнитурная	H - 58			2
СТ6504-1/СТ7104-1/СТ71104-1	Стойка створки	H - 58			2
СТ6504-1/СТ7104-1/СТ71104-1	Перекл-на створки 1 верхняя	C - 40,5	A/2 - 40,5		1
СТ6504-1/СТ7104-1/СТ71104-1	Перекл-на створки 2 верхняя	A - C - 40,5	A/2 - 40,5		1
СТ6504-1/СТ7104-1/СТ71104-1	Перекл-на створки 1 нижняя	C - 40,5	A/2 - 40,5		1
СТ6504-1/СТ7104-1/СТ71104-1	Перекл-на створки 2 нижняя	A - C - 40,5	A/2 - 40,5		1
КПС 1430	Штапик створки верт.	H - 215			4
КПС 1430	Штапик створки 1 горизонт.	C - 151,5	A/2 - 151,5		2
КПС 1430	Штапик створки 2 горизонт.	A - C - 151,5	A/2 - 151,5		2

УПЛОТНИТЕЛИ

КПУ-255Е	Уплотнитель стекла	$L = 4H + 2A - 1,45, \text{ м}$
КПУ-242Е	Уплотнитель стекла	$L = 4H + 2A - 1,45, \text{ м}$
КПУ-243Е	Уплотнитель притвора	$L = 4H + 2A - 0,39, \text{ м}$
КПУ-230Е/ КПУ-278Е	Уплотнитель притвора	$L = 4H + 2A - 0,39, \text{ м}$
КПУ-244Е	Уплотнитель притвора	$L = 4H + 2A - 0,75, \text{ м}$
ТП-03/ ТП-04	Термоподкладка	$L = 4H + 2A - 1,2, \text{ м}$

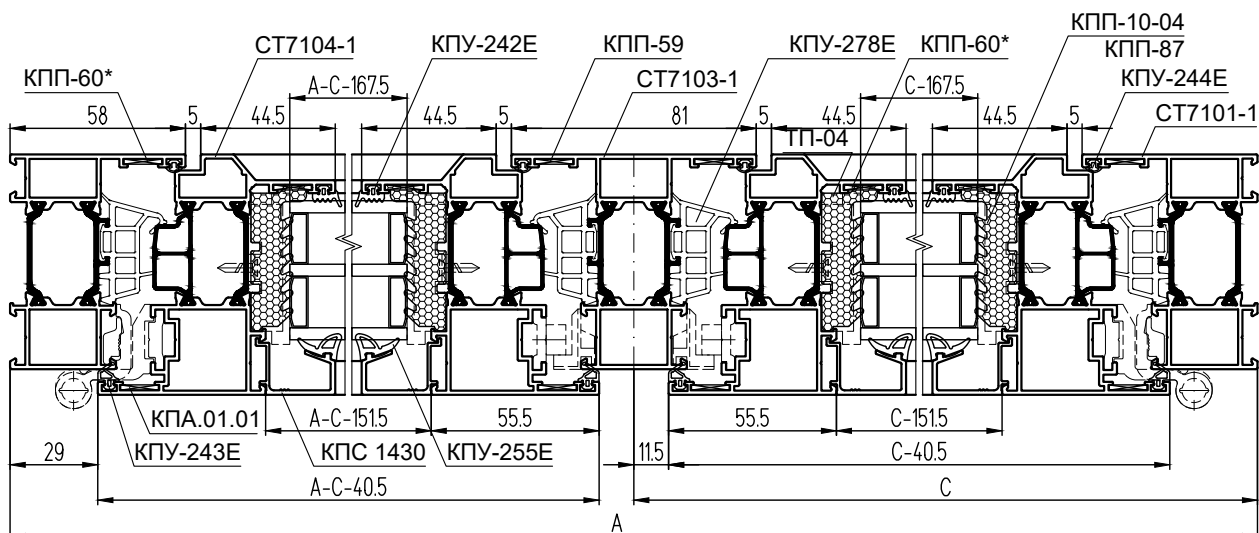
СТ71У

А-А (1:2,5)

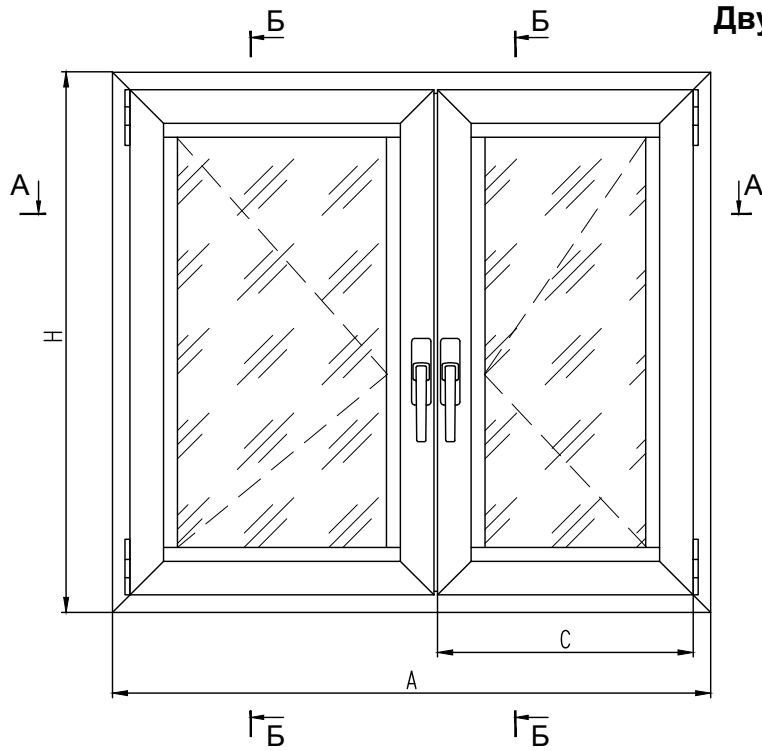


СТ71

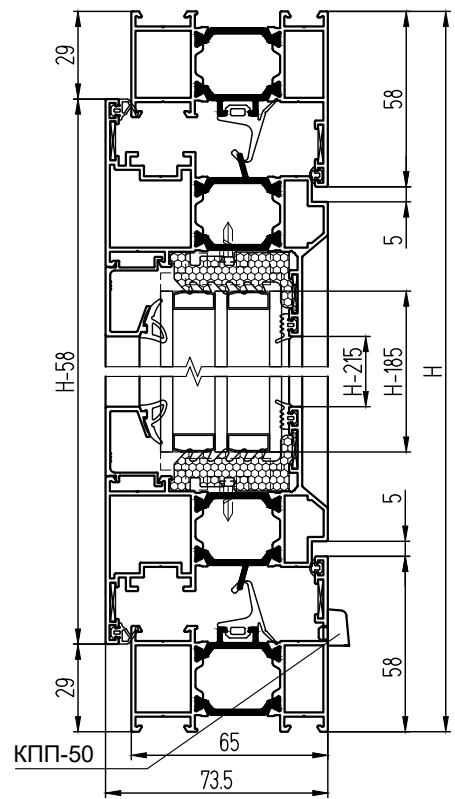
А-А (1:2,5)



Двухстворчатое окно без импоста
(европаз, вид из помещения)



СТ65
Б-Б (1:2,5)

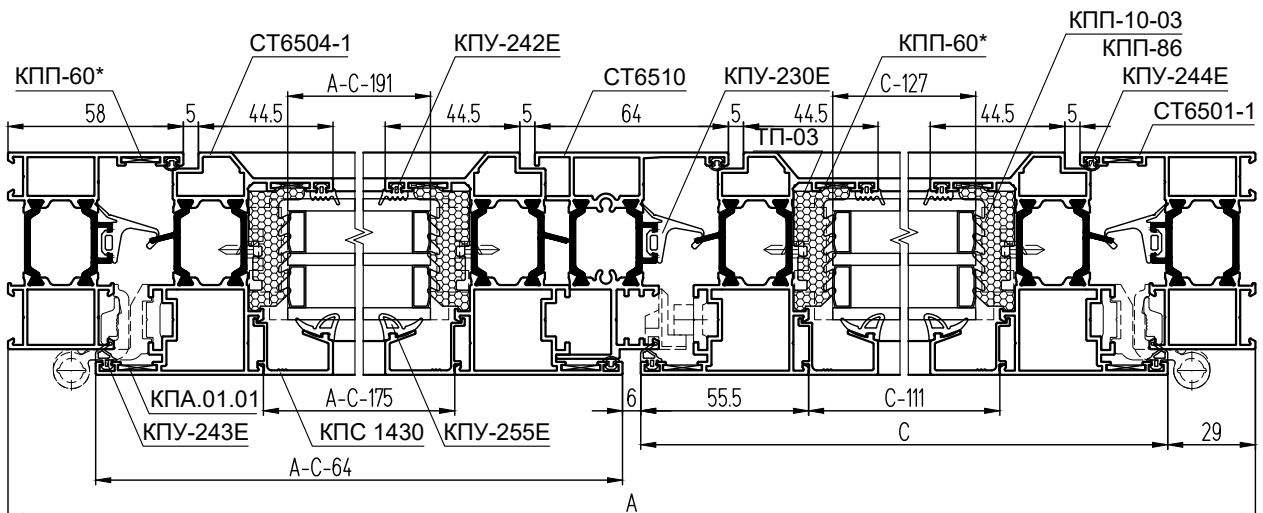


КОМПЛЕКТУЮЩИЕ ИЗДЕЛИЯ

КПС 1601-12,4	Закладная рамы угловая L = 12,4 мм	4
КПС 1601-18	Закладная рамы угловая L = 18 мм	4
КПС 1601-7,2	Закладная створки угловая L = 7,2 мм	8
КПС 1601-26,4	Закладная створки угловая L = 26,4 мм	8
КПМ.08.02	Штифт Ø5x14	48
КПП-60*	Выравниватель углового соединения	12
КПА.01.01	Уголок выравнивающий	8
	Комплект фурнитуры (см. каталог)	2
КПП-86/ КПП-87	Подкладка под стеклопакет (+1 шт. для поворотно-откидного окна)	10
КПП-10-03/ КПП-10-04	Подкладка под стеклопакет (+1 шт. для поворотно-откидного окна)	10
КПП-50	Крышка дренажного отверстия	4
КПП-67; -01/ КПП-68; -01	Заглушка шульпа	1+1
КПУ-235/ КПУ-279	Уголок соединительный для КПУ-230Е/КПУ-278Е	4
КПУ-251	Уголок соединительный для КПУ-242Е	8

СТ65

А-А (1:2,5)



АЛЮМИНИЕВЫЕ ПРОФИЛИ

ШИФР СТ65 / СТ71	НАЗНАЧЕНИЕ	РАЗМЕР		ВИД	К-ВО
		1,5-ств.	2-ств.		
СТ6501-1/СТ7101-1	Стойка рамы	H			1 + 1
СТ6501-1/СТ7101-1	Переключатель рамы	A			1 + 1
СТ6510 / СТ7110	Штульп	H - 130			1
СТ6504-1/СТ7104-1	Стойка створки фурнитурная	H - 58			2
СТ6504-1/СТ7104-1	Стойка створки	H - 58			2
СТ6504-1/СТ7104-1	Переключатель на "рабочей" створки верхняя	C	A/2 - 32		1
СТ6504-1/СТ7104-1	Переключатель на "ленивой" створки верхняя	A - C - 64	A/2 - 32		1
СТ6504-1/СТ7104-1	Переключатель на "рабочей" створки нижняя	C	A/2 - 32		1
СТ6504-1/СТ7104-1	Переключатель на "ленивой" створки нижняя	A - C - 64	A/2 - 32		1
КПС 1430	Штапик створки вертикальный	H - 215			4
КПС 1430	Штапик "рабочей" створки горизонт.	C - 111	A/2 - 143		2
КПС 1430	Штапик "ленивой" створки горизонт.	A - C - 175	A/2 - 143		2

РАЗМЕРЫ ЗАПОЛНЕНИЯ

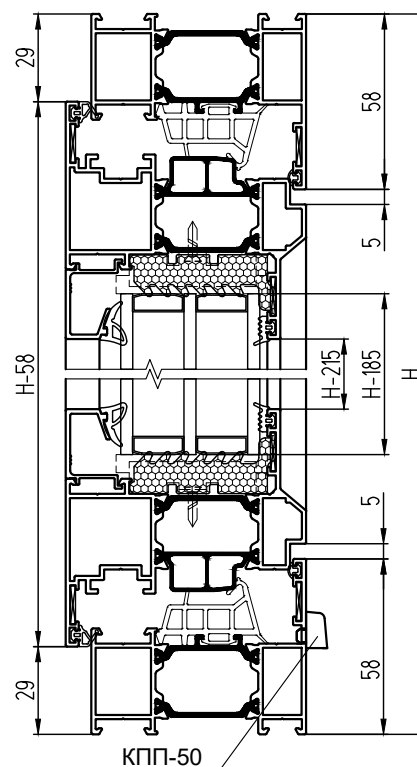
Стеклопакет 1 створки S = 40 мм / 46 мм ГОСТ 24866	C - 127	A/2 - 159	H - 185
Стеклопакет 2 створки S = 40 мм / 46 мм ГОСТ 24866	A - C - 191	A/2 - 159	H - 185

УПЛОТНИТЕЛИ

КПУ-255Е	Уплотнитель стекла	$L = 4H + 2A - 1,41, \text{ м}$
КПУ-242Е	Уплотнитель стекла	$L = 4H + 2A - 1,41, \text{ м}$
КПУ-243Е	Уплотнитель притвора	$L = 3H + 2A - 0,3, \text{ м}$
КПУ-230Е/ КПУ-278Е	Уплотнитель притвора	$L = 3H + 2A - 0,3, \text{ м}$
КПУ-244Е	Уплотнитель притвора	$L = 4H + 2A - 0,69, \text{ м}$
ТП-03/ ТП-04	Термоподкладка	$L = 4H + 2A - 1,16, \text{ м}$

СТ71

Б-Б (1:2,5)

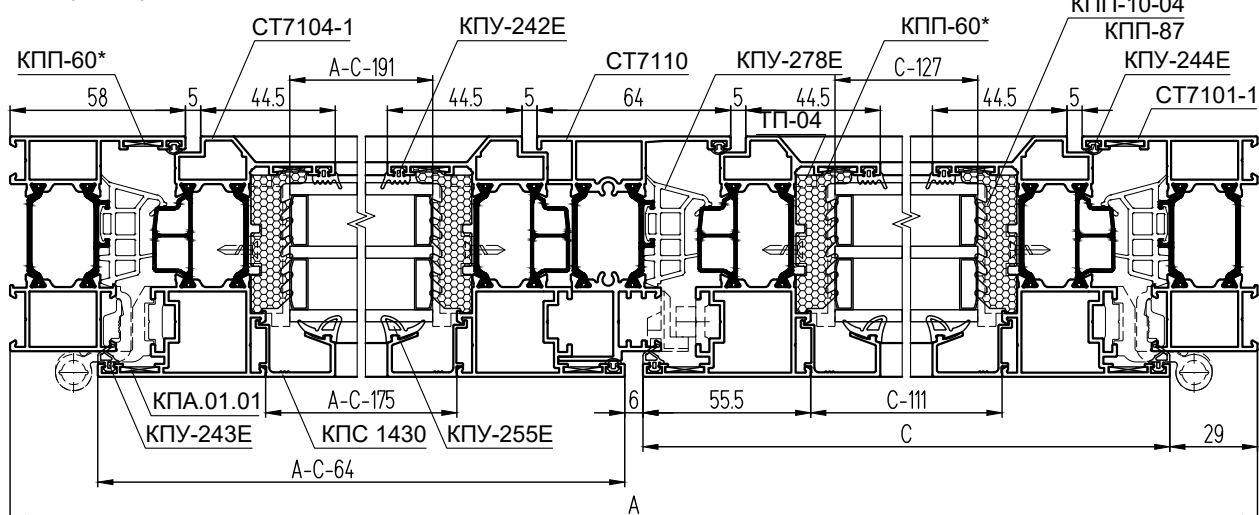


Примечания:

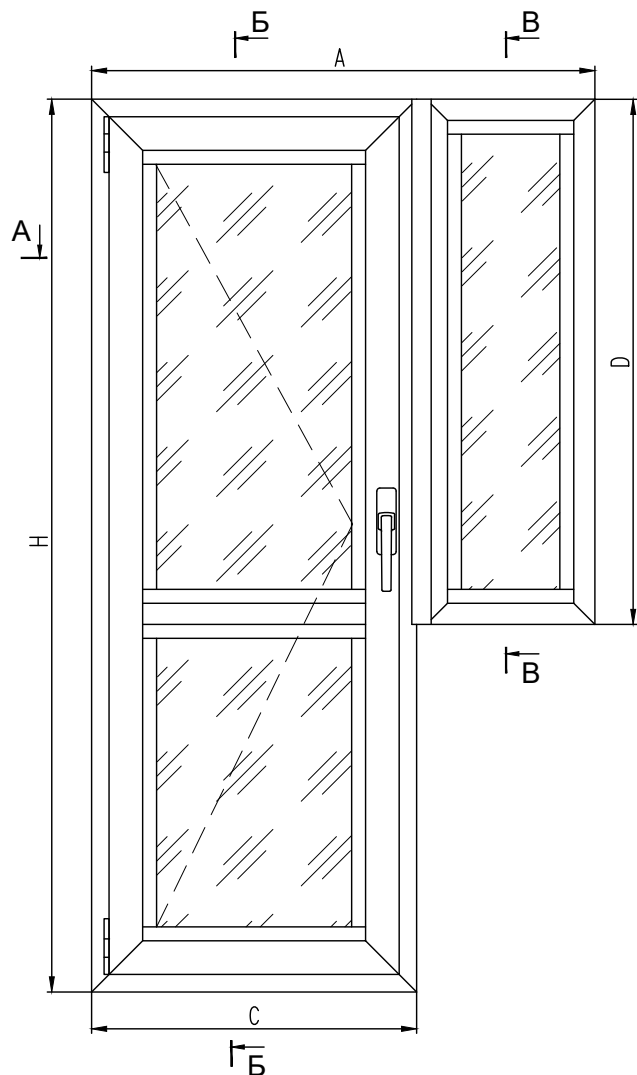
- *Вместо КПП-60 можно использовать выравнивающий уголок КПА.01.01.
- Поворотную-откидную фурнитуру можно установить только на "рабочую" створку.
- За подбор заполнения, за его характеристики отвечают производители стекол.

СТ71

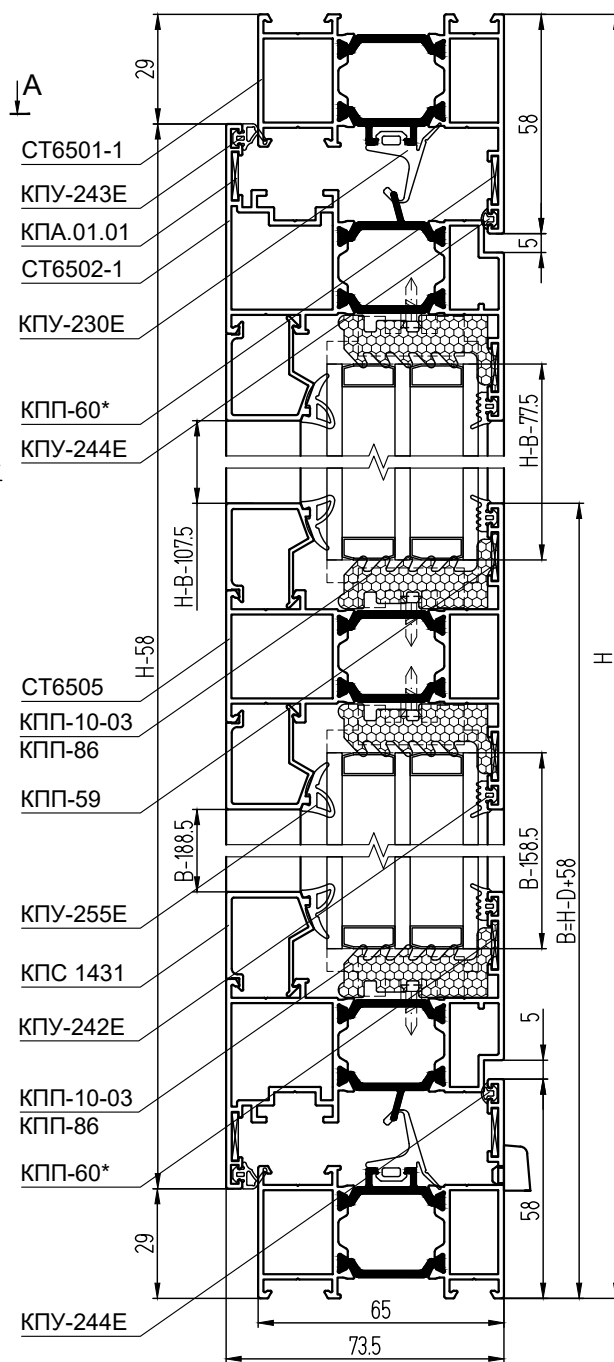
А-А (1:2,5)



Балконная дверь с глухим окном
(европаз, вид из помещения)

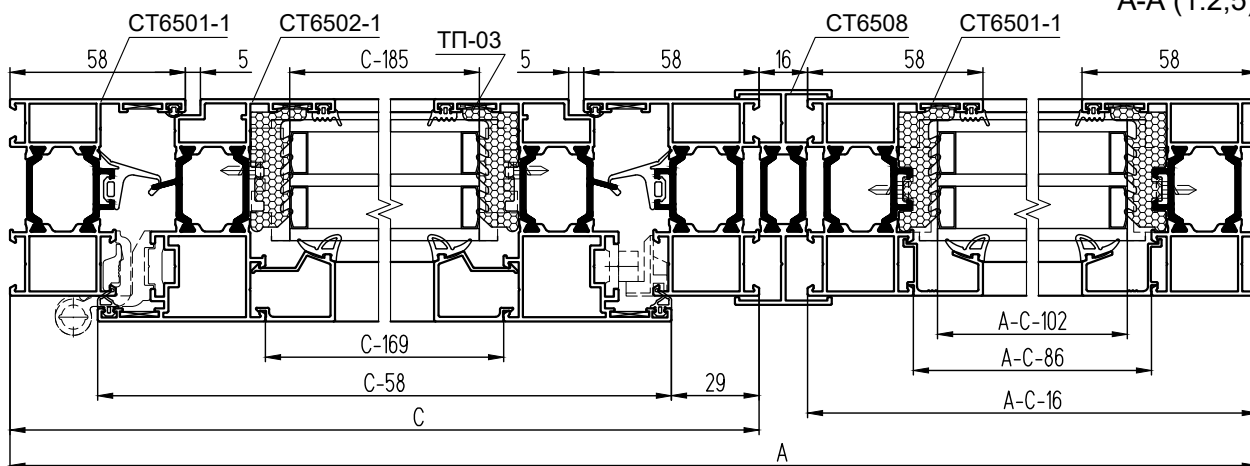


СТ65
Б-Б (1:2)



Примечания:
 1. *Вместо КПП-60 можно использовать выравнивающий уголок КПА.01.01.
 2. Сечения В-В приведены в начале раздела.
 3. За подбор заполнения, за его характеристики отвечают производители стекол.

СТ65
А-А (1:2,5)



АЛЮМИНИЕВЫЕ ПРОФИЛИ

ШИФР СТ65/СТ71/СТ71У	НАЗНАЧЕНИЕ	РАЗМЕР	ВИД	КОЛ-ВО
СТ6501-1/СТ7101-1/СТ71101-1	Стойка рамы двери	H		1 + 1
СТ6501-1/СТ7101-1/СТ71101-1	Перекладина рамы двери	C		1 + 1
СТ6501-1/СТ7101-1/СТ71101-1	Стойка рамы окна	D		1 + 1
СТ6501-1/СТ7101-1/СТ71101-1	Перекладина рамы окна	A - C - 16		1 + 1
СТ6508/СТ7108/СТ7108	Адаптер	D		1
СТ6502-1/СТ7102-1/СТ71102-1	Стойка створки двери фурнитурная	H - 58		1
СТ6502-1/СТ7102-1/СТ71102-1	Стойка створки двери	H - 58		1
СТ6502-1/СТ7102-1/СТ71102-1	Перекладина створки двери верхняя	C - 58		1
СТ6502-1/СТ7102-1/СТ71102-1	Перекладина створки двери нижняя	C - 58		1
СТ6505/СТ7105/СТ71105	Импост створки двери	C - 169		1
КПС 1431	Штапик створки вертикальный верхний	H - B - 107,5		2
КПС 1431	Штапик створки вертикальный нижний	B - 188,5		2
КПС 1431	Штапик створки двери горизонтальный	C - 169		4
КПС 1430	Штапик окна вертикальный	D - 116		2
КПС 1430	Штапик окна горизонтальный	A - C - 86		2

УПЛОТНИТЕЛИ

КПУ-255Е	Уплотнитель стекла	$L = 2H + 2D + 2A + 2C - 1,64, \text{ м}$
КПУ-242Е	Уплотнитель стекла	$L = 2H + 2D + 2A + 2C - 1,64, \text{ м}$
КПУ-243Е	Уплотнитель притвора	$L = 2H + 2C - 0,23, \text{ м}$
КПУ-230/КПУ-278Е	Уплотнитель притвора	$L = 2H + 2C - 0,23, \text{ м}$
КПУ-244Е	Уплотнитель притвора	$L = 2H + 2C - 0,41, \text{ м}$
ТП-03/ТП-04	Термоподкладка	$L = 2H + 2D + 2A + 2C - 1,27, \text{ м}$

РАЗМЕРЫ ЗАПОЛНЕНИЯ

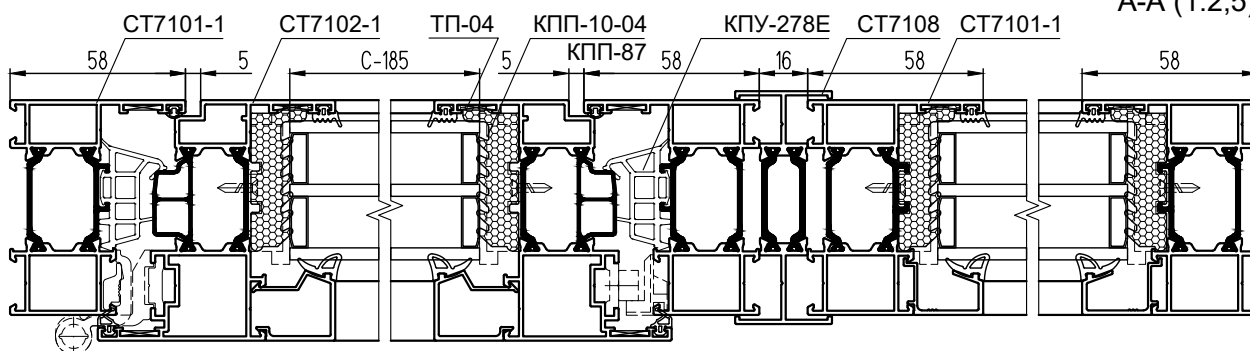
Стеклопакет створки верхний S = 40 / 46 мм ГОСТ 24866	H - B - 77,5	C - 185
Стеклопакет створки нижний S = 40 / 46 мм ГОСТ 24866	B - 158,5	C - 185
Стеклопакет окна S = 40 / 46 мм ГОСТ 24866	D - 86	A - C - 102

КОМПЛЕКТУЮЩИЕ ИЗДЕЛИЯ

КПС 1601-12,4	Закладная рамы угловая L = 12,4 мм	8
КПС 1601-18	Закладная рамы угловая L = 18 мм	8
КПС 1601-7,2	Закладная створки угловая L = 7,2 мм	4
КПС 1601-26,4	Закладная створки угловая L = 26,4 мм	4
КПС 1625-22	Закладная Т-обр. соединения L = 22 мм	2
КПС 1425-22	Закладная Т-обр. соединения L = 22 мм	2
КПМ.08.01	Штифт Ø5x9,5 мм	8
КПМ.08.02	Штифт Ø5x14 мм	48
КПП-59	Выравниватель Т-образного соединения	4
КПП-60*	Выравниватель углового соединения	12
КПА.01.01	Уголок выравнивающий	4
	Комплект фурнитуры (см. каталог)	1
КПП-86/ КПП-87	Подкладка под стеклопакет (+2 шт. для поворотно-откидной двери)	14
КПП-10-03/ КПП-10-04	Подкладка под стеклопакет (+2 шт. для поворотно-откидной двери)	14
КПП-50	Крышка дренажного отверстия	4
ТП-07/ТП-08	Подкладка под импост	2
КПУ-235/ КПУ-279	Уголок соединительный для КПУ-230Е/КПУ-278Е	4
КПУ-251	Уголок соединительный для КПУ-242Е	12

СТ71

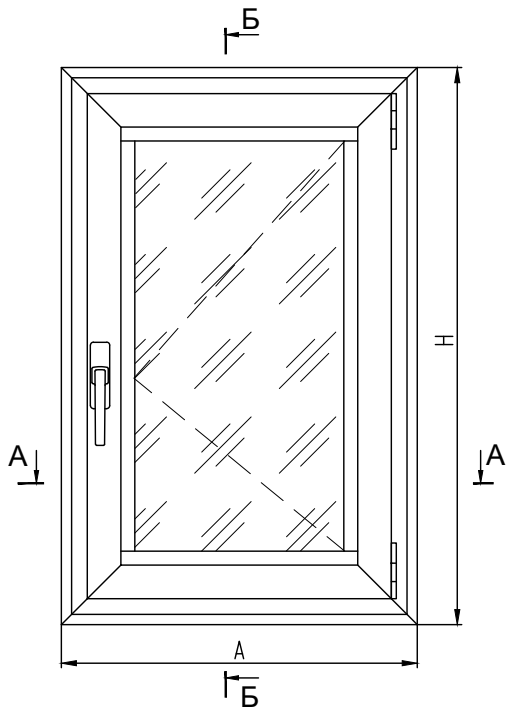
A-A (1:2,5)



Окно с распашной створкой в фасад
(европаз, вид из помещения)

Установка тяжелого стеклопакета
при помощи держателя КПС 1631
и двухстороннего скотча

СТ65

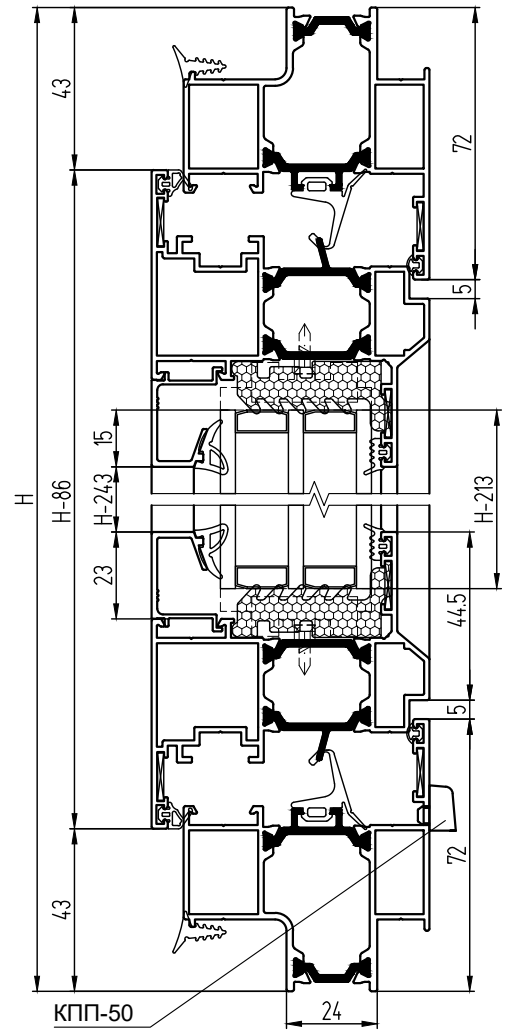


Примечания:

- *Вместо КПП-60 можно использовать выравнивающий уголок КПА.01.01.
- За подбор заполнения, за его характеристики отвечают производители стекол.

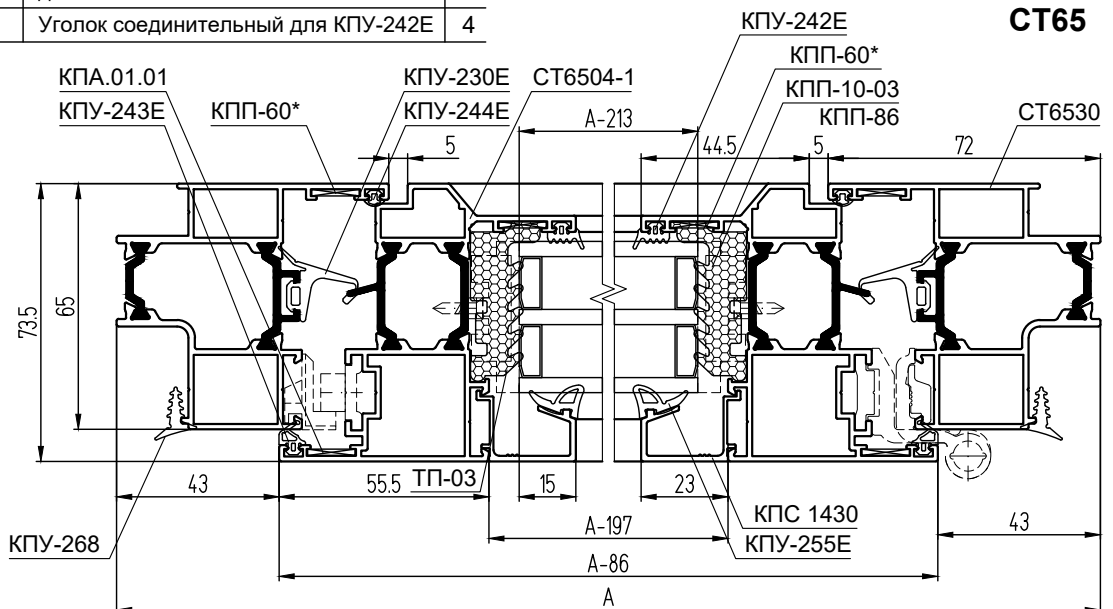
КОМПЛЕКТУЮЩИЕ ИЗДЕЛИЯ

КПС 1601-12,4	Закладная рамы угловая L = 12,4 мм	4
КПС 1601-18	Закладная рамы угловая L = 18 мм	4
КПС 1601-7,2	Закладная створки угловая L = 7,2 мм	4
КПС 1601-26,4	Закладная створки угловая L = 26,4 мм	4
КПМ.08.02	Штифт Ø5x14	32
КПП-60*	Выравниватель углового соединения	8
КПА.01.01	Уголок выравнивающий	4
	Комплект фурнитуры (см. каталог)	1
КПП-86/ КПП-87	Подкладка под стеклопакет (+1 шт. для поворотно-откидного окна)	5
КПП-10-03/ КПП-10-04	Подкладка под стеклопакет (+1 шт. для поворотно-откидного окна)	5
КПП-50	Крышка дренажного отверстия	3
КПУ-235/ КПУ-279	Уголок соединительный для КПУ-230Е/КПУ-278Е	4
КПУ-251	Уголок соединительный для КПУ-242Е	4



A-A (1:2)

СТ65



АЛЮМИНИЕВЫЕ ПРОФИЛИ

ШИФР СТ65 / СТ71 / СТ71У	НАЗНАЧЕНИЕ	РАЗМЕР	ВИД	КОЛ-ВО
СТ6530/СТ7130-1/СТ71130-1	Стойка рамы	H		1 + 1
СТ6530/СТ7130-1/СТ71130-1	Перекладина рамы	A		1 + 1
СТ6504-1/СТ7104-1/СТ71104-1	Стойка створки фурнитурная	H - 86		1
СТ6504-1/СТ7104-1/СТ71104-1	Стойка створки	H - 86		1
СТ6504-1/СТ7104-1/СТ71104-1	Перекладина створки верхняя	A - 86		1
СТ6504-1/СТ7104-1/СТ71104-1	Перекладина створки нижняя	A - 86		1
КПС 1430	Штапик створки вертикальный	H - 243		2
КПС 1430	Штапик створки горизонтальный	A - 197		2

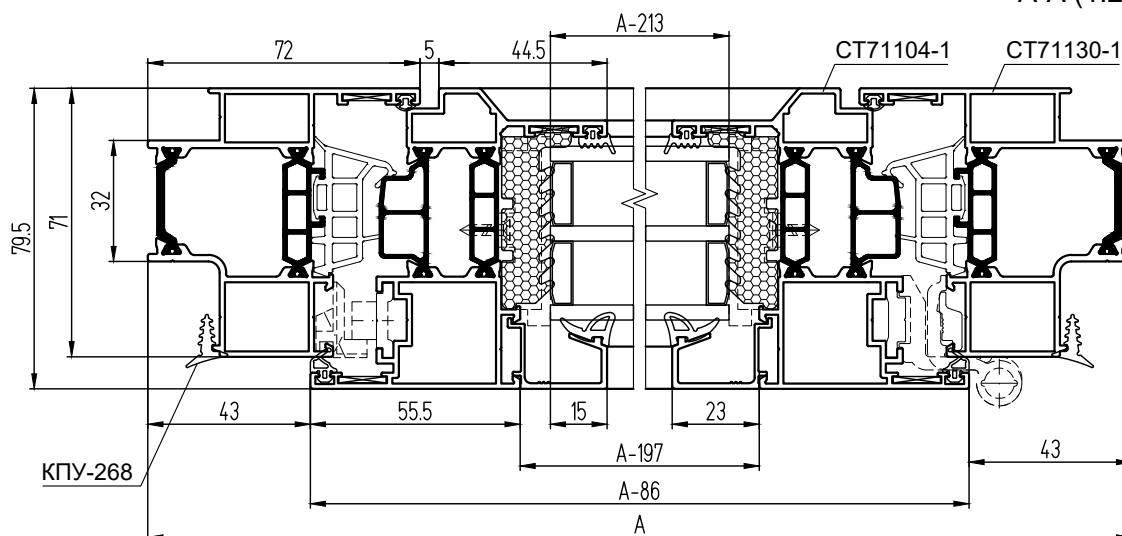
РАЗМЕРЫ ЗАПОЛНЕНИЯ

Стеклопакет створки S = 40 мм / 46 мм ГОСТ 24866	H - 213	A - 213
--	---------	---------

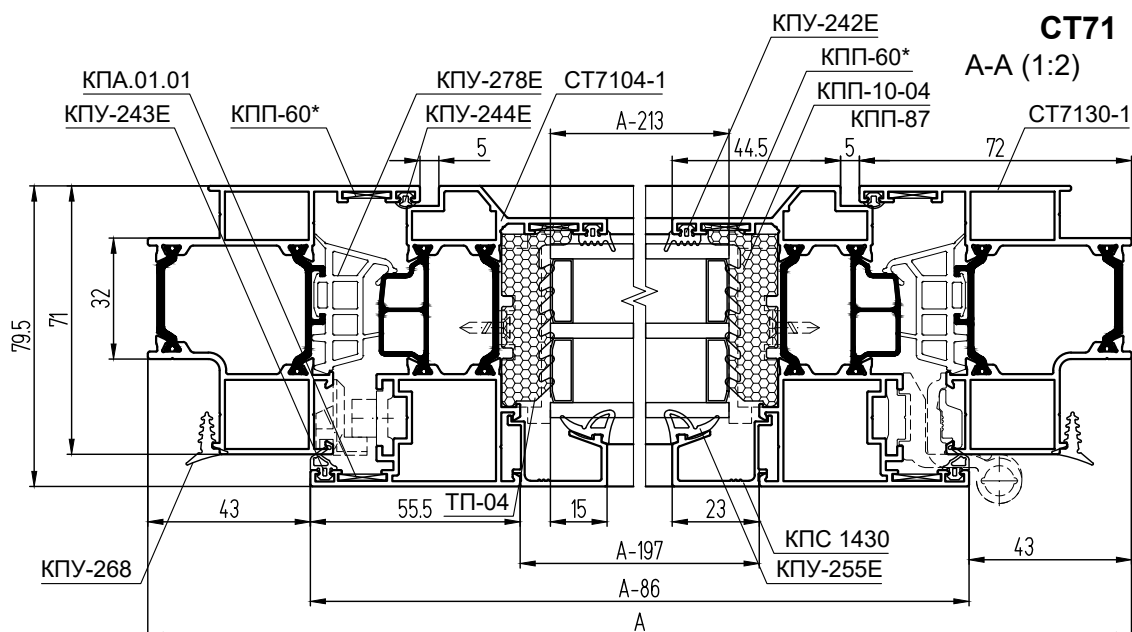
УПЛОТНИТЕЛИ

КПУ-255Е	Уплотнитель стекла	$L = 2H + 2A - 0,87, \text{ м}$
КПУ-242Е	Уплотнитель стекла	$L = 2H + 2A - 0,87, \text{ м}$
КПУ-243Е	Уплотнитель притвора	$L = 2H + 2A - 0,34, \text{ м}$
КПУ-230Е/ КПУ-278Е	Уплотнитель притвора	$L = 2H + 2A - 0,34, \text{ м}$
КПУ-244Е	Уплотнитель притвора	$L = 2H + 2A - 0,52, \text{ м}$
КПУ-268	Уплотнитель проема	$L = 2H + 2A - 0,08, \text{ м}$
ТП-03/ ТП-04	Термоподкладка	$L = 2H + 2A - 0,74, \text{ м}$

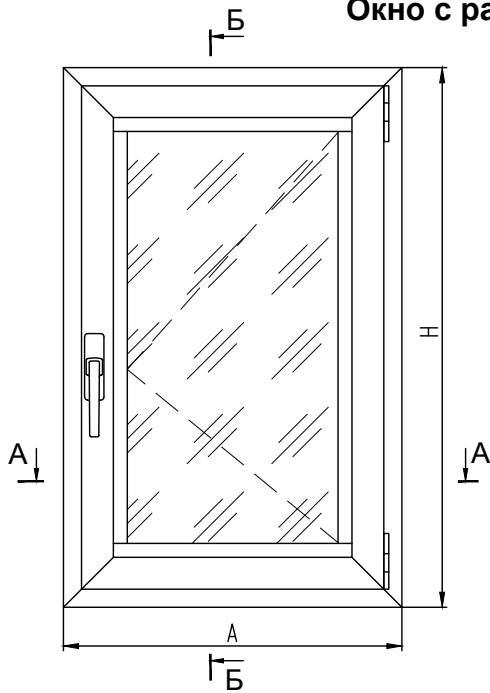
СТ71У
А-А (1:2)



СТ71
А-А (1:2)



Окно с распашной створкой СТ6536-1/СТ7136-1/СТ71136-1
(фурнитурный паз 16 мм, вид из помещения)



Примечания:

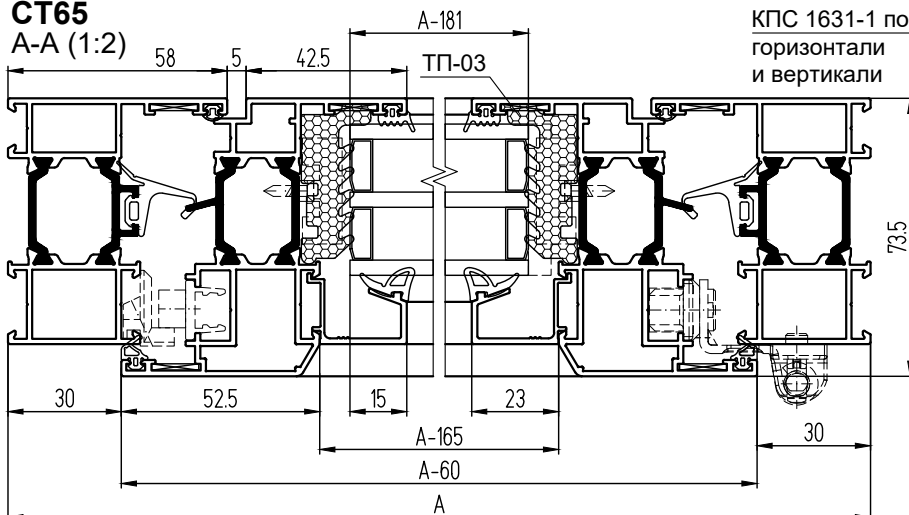
1. *Вместо КПП-60 можно использовать выравнивающий уголок КПА.01.01.
2. За подбор заполнения, за его характеристики отвечают производители стекол.
3. **При использовании скрытой фурнитуры длина стойки створки, вертикального штапика и вертикальный размер заполнения принимаются на 2 мм меньше расчетного значения.

КОМПЛЕКТУЮЩИЕ ИЗДЕЛИЯ

КПС 1601-12,4	Закладная рамы угловая L = 12,4 мм	4
КПС 1601-18	Закладная рамы угловая L = 18 мм	4
КПС 1721-7,2	Закладная створки угловая L = 7,2 мм	4
КПС 1721-26,4	Закладная створки угловая L = 26,4 мм	4
КПМ.08.01	Штифт Ø5x9,5	16
КПМ.08.02	Штифт Ø5x14	16
КПП-60*	Выравниватель углового соединения	8
КПА.01.01	Уголок выравнивающий	4
	Комплект фурнитуры (см. каталог)	1
КПП-10-03/ КПП-10-04	Подкладка под стеклопакет (+1 шт. для поворотно-откидного окна)	5
КПП-86/ КПП-87	Подкладка под стеклопакет (+1 шт. для поворотно-откидного окна)	5
КПП-50	Крышка дренажного отверстия	3
КПУ-235/ КПУ-279	Уголок соединительный для КПУ-230Е/КПУ-278Е	4
КПУ-251	Уголок соединительный для КПУ-242Е	4

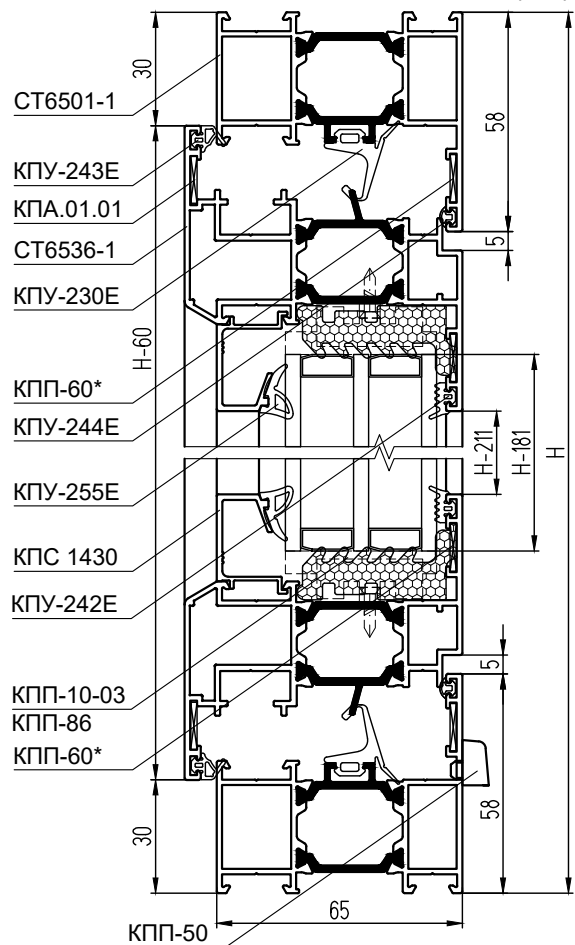
СТ65

А-А (1:2)



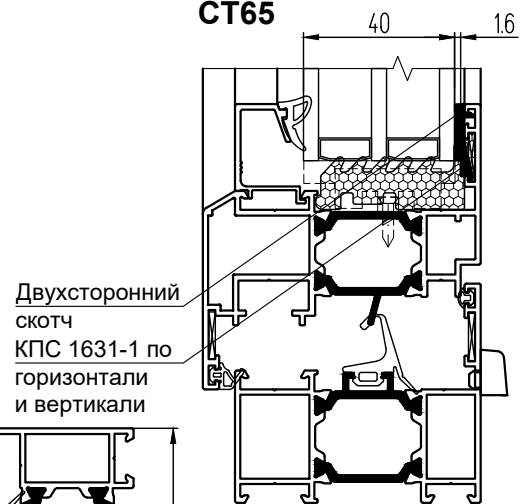
СТ65

Б-Б (1:2)



Установка тяжелого стеклопакета при помощи держателя КПС 1631-1 и двухстороннего скотча

СТ65



Двухсторонний скотч КПС 1631-1 по горизонтали и вертикали

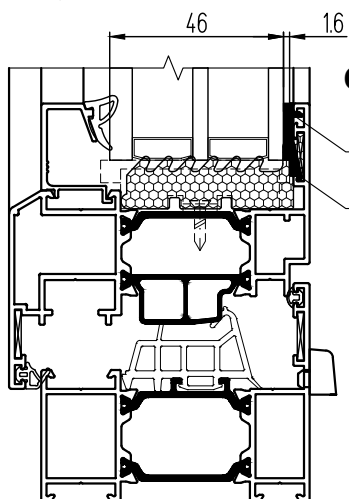
АЛЮМИНИЕВЫЕ ПРОФИЛИ

ШИФР	НАЗНАЧЕНИЕ	РАЗМЕР	ВИД	КОЛ-ВО
СТ65/СТ71/СТ71У				
СТ6501-1/СТ7101-1/СТ71101-1	Стойка рамы	Н		1 + 1
СТ6501-1/СТ7101-1/СТ71101-1	Перекладина рамы	А		1 + 1
СТ6536-1/СТ7136-1/СТ71136-1	Стойка створки фурнитурная	Н - 60 (Н - 62***)		1
СТ6536-1/СТ7136-1/СТ71136-1	Стойка створки	Н - 60 (Н - 62***)		1
СТ6536-1/СТ7136-1/СТ71136-1	Перекладина створки верхняя	А - 60		1
СТ6536-1/СТ7136-1/СТ71136-1	Перекладина створки нижняя	А - 60		1
КПС 1430	Штапик вертикальный	Н - 211 (Н - 213***)		2
КПС 1430	Штапик горизонтальный	А - 165		2

УПЛОТНИТЕЛИ

КПУ-255Е	Уплотнитель стекла	$L = 2H + 2A - 0,74, \text{ м}$
КПУ-242Е	Уплотнитель стекла	$L = 2H + 2A - 0,74, \text{ м}$
КПУ-243Е	Уплотнитель притвора	$L = 2H + 2A - 0,24, \text{ м}$
КПУ-230Е/ КПУ-278Е	Уплотнитель притвора	$L = 2H + 2A - 0,24, \text{ м}$
КПУ-244Е	Уплотнитель притвора	$L = 2H + 2A - 0,41, \text{ м}$
ТП-03/ТП-04	Термоподкладка	$L = 2H + 2A - 0,62, \text{ м}$

Установка тяжелого стеклопакета при помощи держателя КПС 1631-1 и двухстороннего скотча



СТ71

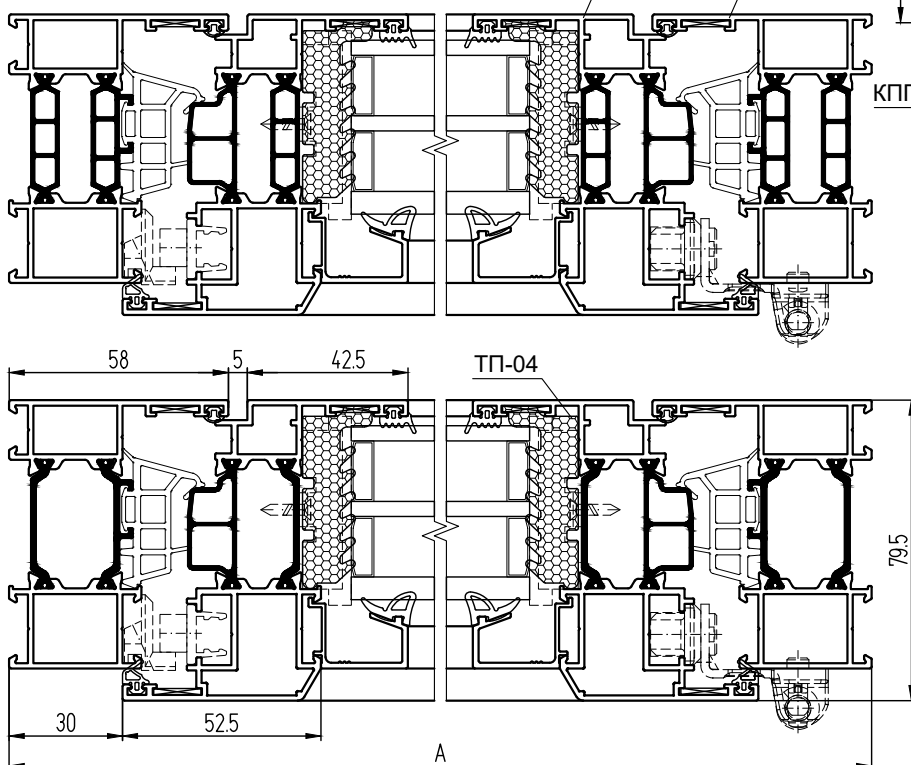
Двухсторонний скотч
КПС 1631-1 по горизонтали и вертикали

РАЗМЕРЫ ЗАПОЛНЕНИЯ

Стеклопакет S = 40 мм/46 мм ГОСТ 24866	Н - 181 (Н - 183***)	А - 181	КПП-10-04 КПП-87 КПП-60*
--	-------------------------	---------	--------------------------------

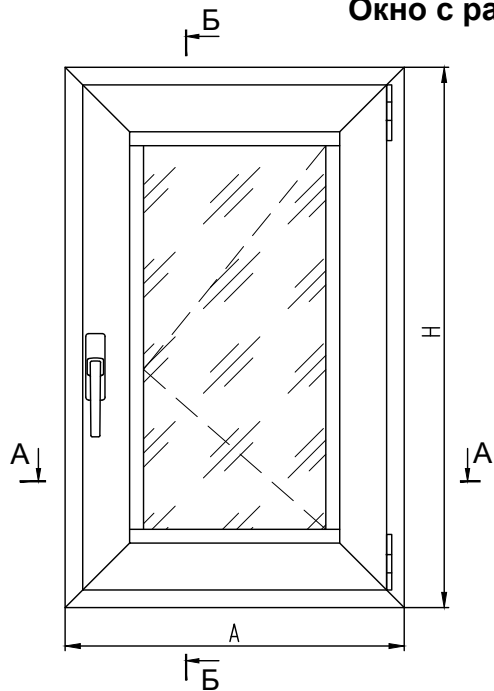
СТ71У

A-A (1:2)



СТ71
A-A (1:2)

Окно с распашной створкой СТ6537-1/СТ7137-1/СТ71137-1
(фурнитурный паз 16 мм, вид из помещения)



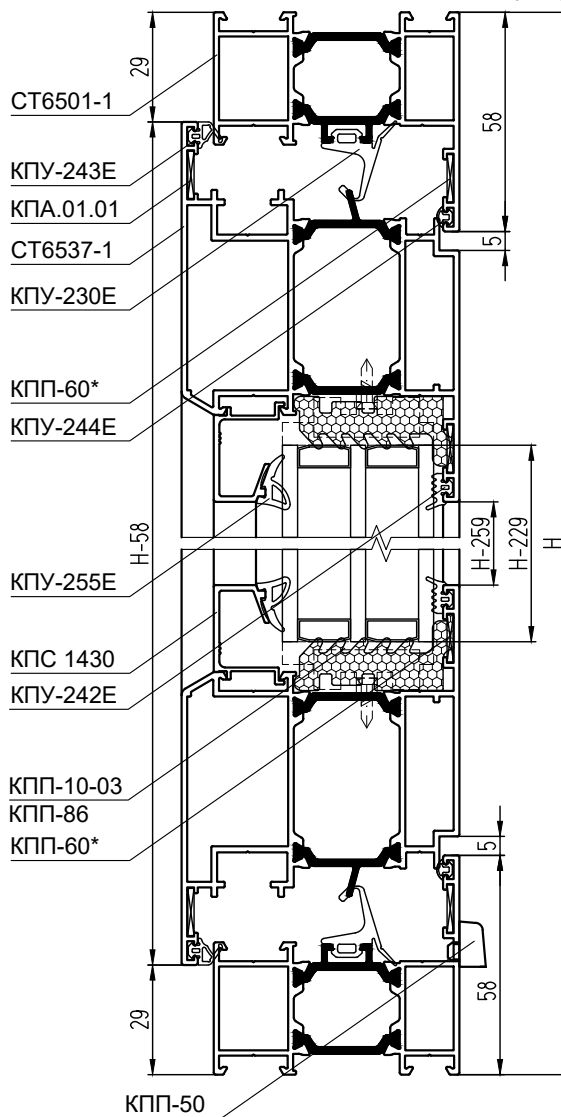
РАЗМЕРЫ ЗАПОЛНЕНИЯ

Стеклопакет S = 40 мм / 46 мм ГОСТ 24866	H - 229 (H - 231***)	A - 229
---	-------------------------	---------

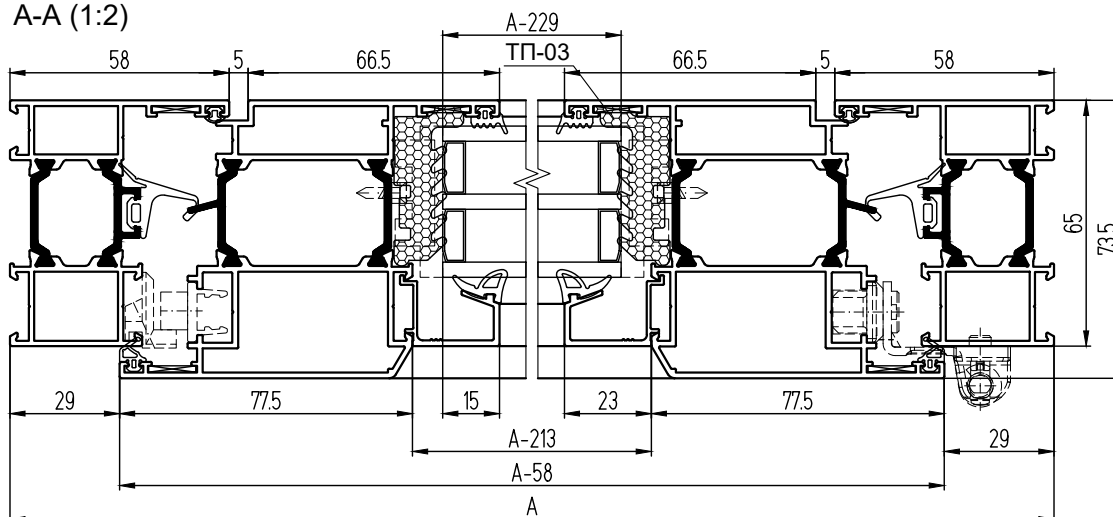
КОМПЛЕКТУЮЩИЕ ИЗДЕЛИЯ

КПС 1601-12,4	Закладная рамы угловая L = 12,4 мм	4
КПС 1601-18	Закладная рамы угловая L = 18 мм	4
КПС 1460-7,2	Закладная створки угловая L = 7,2 мм	4
КПС 1460-26,4	Закладная створки угловая L = 26,4 мм	4
КПМ.08.02	Штифт Ø5x14	32
КПП-60*	Выравниватель углового соединения	8
КПА.01.01	Уголок выравнивающий	4
	Комплект фурнитуры (см. каталог)	1
КПП-10-03/ КПП-10-04	Подкладка под стеклопакет (+1 шт. для поворотно-откидного окна)	5
КПП-86/ КПП-87	Подкладка под стеклопакет (+1 шт. для поворотно-откидного окна)	5
КПП-50	Крышка дренажного отверстия	3
КПУ-235/ КПУ-279	Уголок соединительный для КПУ-230Е/КПУ-278Е	4
КПУ-251	Уголок соединительный для КПУ-242Е	4

СТ65
Б-Б (1:2)



СТ65
А-А (1:2)



АЛЮМИНИЕВЫЕ ПРОФИЛИ

ШИФР СТ65/СТ71/СТ71У	НАЗНАЧЕНИЕ	РАЗМЕР	ВИД	КОЛ-ВО
СТ6501-1/СТ7101-1/СТ71101-1	Стойка рамы	Н		1 + 1
СТ6501-1/СТ7101-1/СТ71101-1	Перекладина рамы	А		1 + 1
СТ6537-1/СТ7137-1/СТ71137-1	Стойка створки фурнитурная	Н - 58 (Н - 60***)		1
СТ6537-1/СТ7137-1/СТ71137-1	Стойка створки	Н - 58 (Н - 60***)		1
СТ6537-1/СТ7137-1/СТ71137-1	Перекладина створки верхняя	А - 58		1
СТ6537-1/СТ7137-1/СТ71137-1	Перекладина створки нижняя	А - 58		1
КПС 1430	Штапик вертикальный	Н - 259 (Н - 261***)		2
КПС 1430	Штапик горизонтальный	А - 213		2

УПЛОТНИТЕЛИ

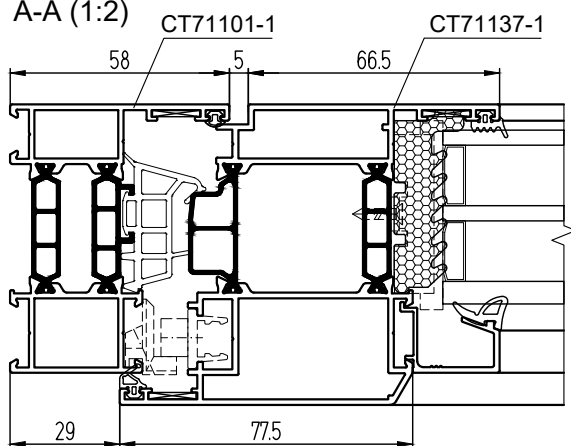
КПУ-255Е	Уплотнитель стекла	$L = 2Н + 2А - 0,93, м$
КПУ-242Е	Уплотнитель стекла	$L = 2Н + 2А - 0,93, м$
КПУ-243Е	Уплотнитель притвора	$L = 2Н + 2А - 0,23, м$
КПУ-230Е/ КПУ-278Е	Уплотнитель притвора	$L = 2Н + 2А - 0,23, м$
КПУ-244Е	Уплотнитель притвора	$L = 2Н + 2А - 0,41, м$
ТП-03/ТП-04	Термоподкладка	$L = 2Н + 2А - 0,81, м$

Примечания:

- **Вместо КПП-60 можно использовать выравнивающий уголок КПА.01.01.
- За подбор заполнения, за его характеристики отвечают производители стекол.
- ***При использовании скрытой фурнитуры длина стойки створки, вертикального штапика и вертикальный размер заполнения принимаются на 2 мм меньше расчетного значения.

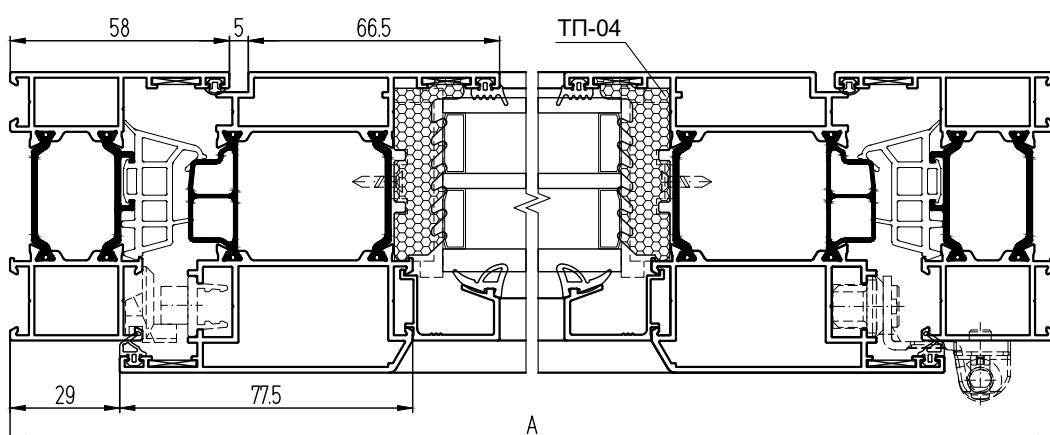
СТ71У

А-А (1:2)



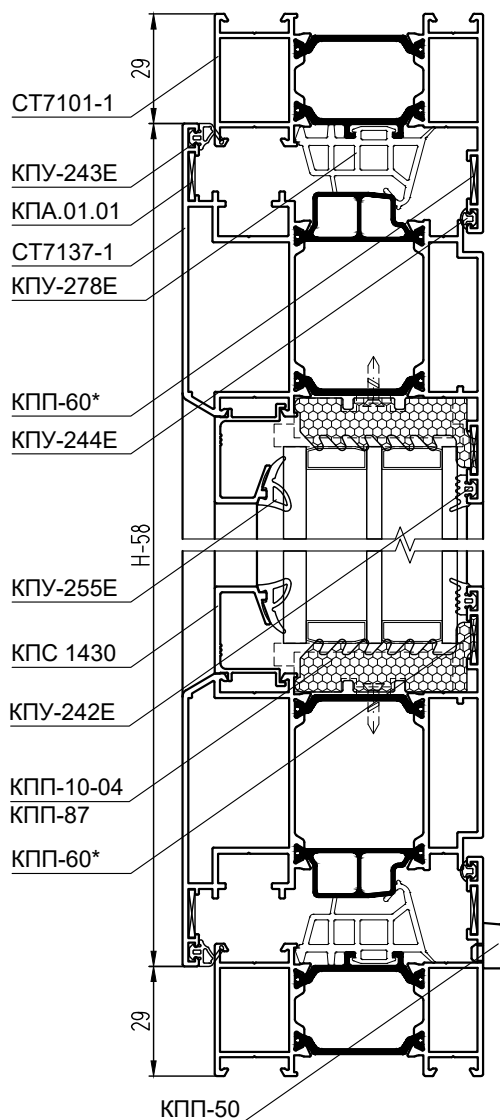
СТ71

А-А (1:2)

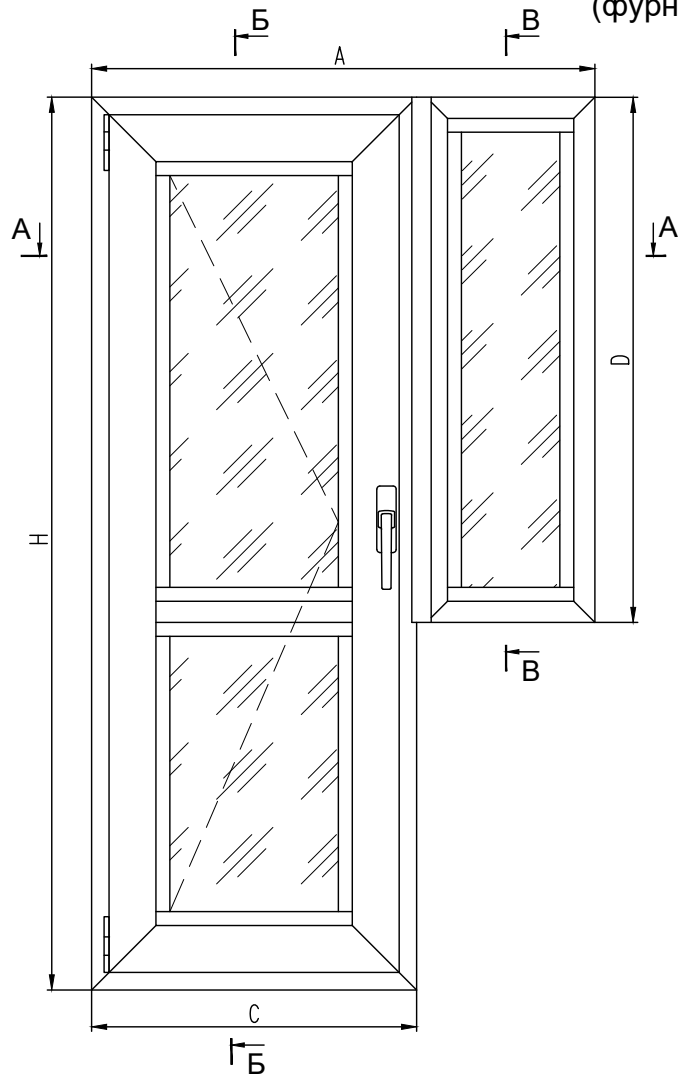


СТ71

Б-Б (1:2)



Балконная дверь с глухим окном
(фурнитурный паз 16 мм, вид из помещения)

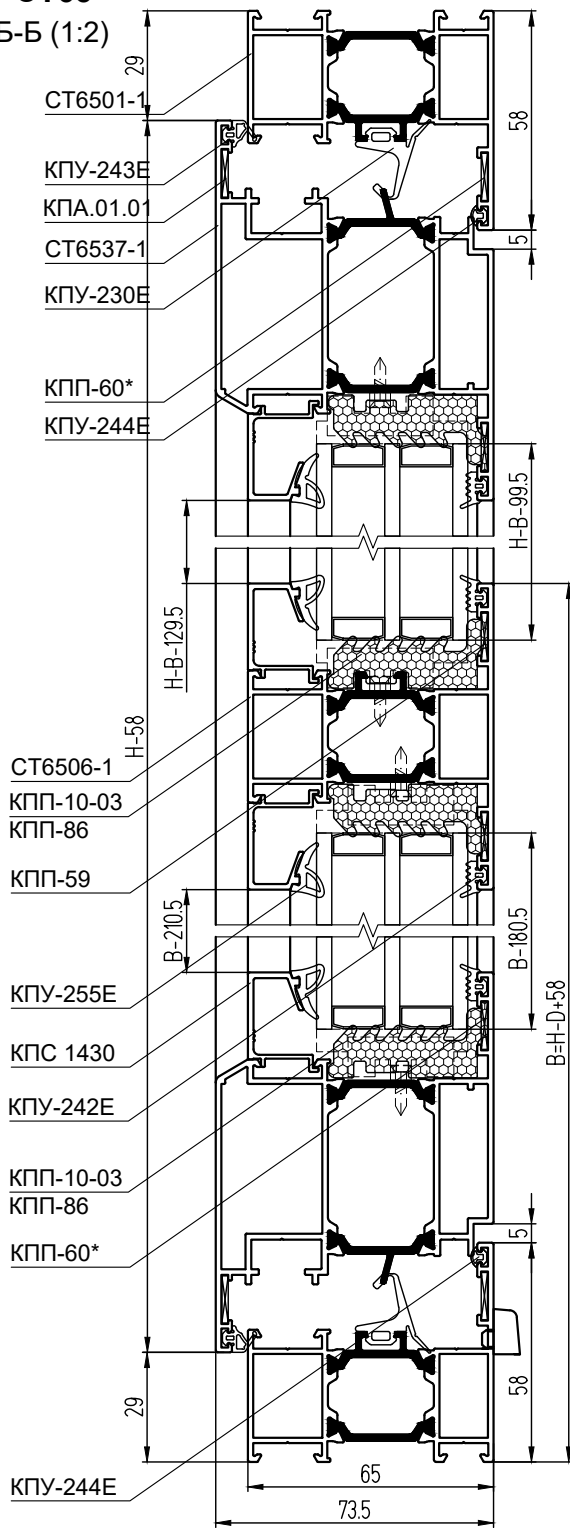


Примечания:

1. *Вместо КПП-60 можно использовать выравнивающий уголок КПА.01.01.
2. Сечения В-В приведены в начале раздела.
3. За подбор заполнения, за его характеристики отвечают производители стекол.
4. **При использовании скрытой фурнитуры длина стойки створки принимается на 2 мм меньше расчетного значения, соответственно длина вертикального нижнего и верхнего штапика створки, а также вертикальный размер верхнего и нижнего заполнения створки принимается на 1 мм меньше расчетного значения.

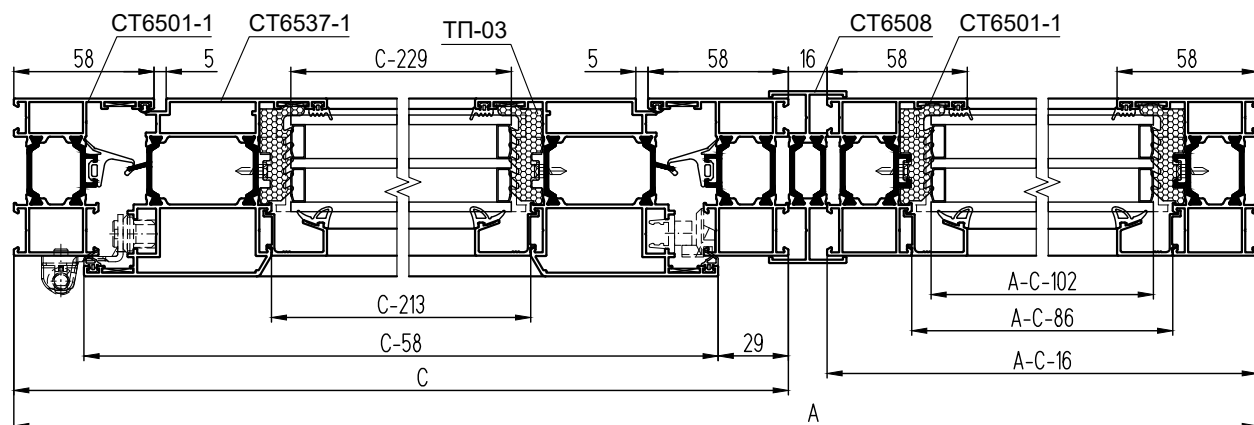
СТ65

Б-Б (1:2)



СТ65

А-А (1:3,125)



АЛЮМИНИЕВЫЕ ПРОФИЛИ

ШИФР СТ65/СТ71/СТ71У	НАЗНАЧЕНИЕ	РАЗМЕР	ВИД	КОЛ-ВО
СТ6501-1/СТ7101-1/СТ71101-1	Стойка рамы двери	H		1 + 1
СТ6501-1/СТ7101-1/СТ71101-1	Перекладина рамы двери	C		1 + 1
СТ6501-1/СТ7101-1/СТ71101-1	Стойка рамы окна	D		1 + 1
СТ6501-1/СТ7101-1/СТ71101-1	Перекладина рамы окна	A - C - 16		1 + 1
СТ6508/СТ7108/СТ7108	Адаптер	D		1
СТ6537-1/СТ7137-1/СТ71137-1	Стойка створки двери фурнитурная	H - 58 (H - 60***)		1
СТ6537-1/СТ7137-1/СТ71137-1	Стойка створки двери	H - 58 (H - 60***)		1
СТ6537-1/СТ7137-1/СТ71137-1	Перекл-на створки двери верхняя	C - 58		1
СТ6537-1/СТ7137-1/СТ71137-1	Перекл-на створки двери нижняя	C - 58		1
СТ6506-1/СТ7106-1/СТ71106-1	Импост створки двери	C - 213		1
КПС 1430	Штапик створки вертикальный верхний	H - B - 129,5 (H - B - 130,5***)		2
КПС 1430	Штапик створки вертикальный нижний	B - 210,5 (B - 211,5***)		2
КПС 1430	Штапик створки двери горизонтальный	C - 213		4
КПС 1430	Штапик окна вертикальный	D - 116		2
КПС 1430	Штапик окна горизонтальный	A - C - 86		2

УПЛОТНИТЕЛИ

КПУ-255Е	Уплотнитель стекла	L = 2H + 2D + 2A + 2C - 1,91, м
КПУ-242Е	Уплотнитель стекла	L = 2H + 2D + 2A + 2C - 1,91, м
КПУ-243Е	Уплотнитель притвора	L = 2H + 2C - 0,23, м
КПУ-230Е/КПУ-278Е	Уплотнитель притвора	L = 2H + 2C - 0,23, м
КПУ-244Е	Уплотнитель притвора	L = 2H + 2C - 0,41, м
ТП-03/ТП-04	Термоподкладка	L = 2H + 2D + 2A + 2C - 1,54, м

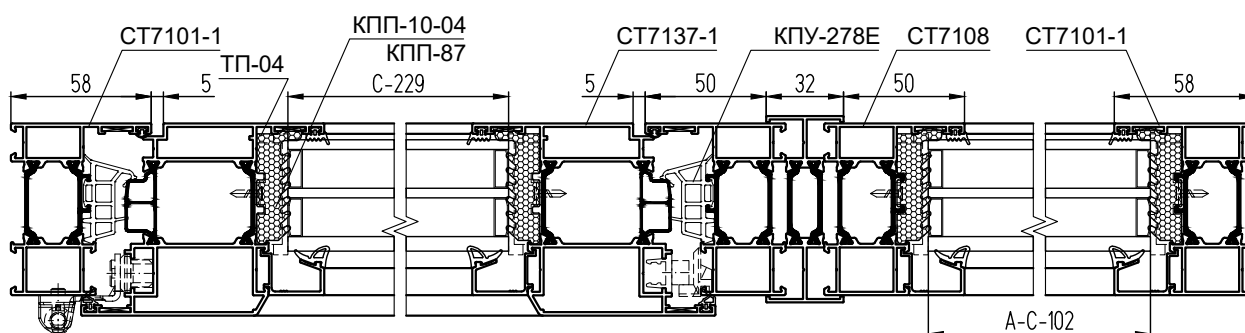
РАЗМЕРЫ ЗАПОЛНЕНИЯ

Стеклопакет створки верхний S = 40 / 46 мм ГОСТ 24866	H - B - 99,5 (H - B - 100,5***)	C - 229
Стеклопакет створки нижний S = 40 / 46 мм ГОСТ 24866	B - 180,5 (B - 181,5***)	C - 229
Стеклопакет окна S = 40 / 46 мм ГОСТ 24866	D - 86	A - C - 102

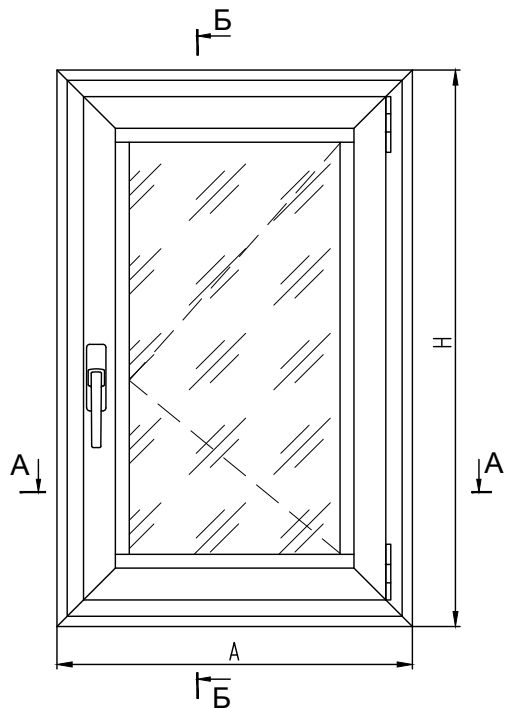
КОМПЛЕКТУЮЩИЕ ИЗДЕЛИЯ

КПС 1601-12,4	Закладная рамы угловая L = 12,4 мм	8
КПС 1601-18	Закладная рамы угловая L = 18 мм	8
КПС 1460-7,2	Закладная створки угловая L = 7,2 мм	4
КПС 1460-26,4	Закладная створки угловая L = 26,4 мм	4
КПС 1625-22	Закладная Т-обр. соединения L = 22 мм	2
КПС 1425-22	Закладная Т-обр. соединения L = 22 мм	2
КПМ.08.01	Штифт Ø5x9,5 мм	8
КПМ.08.02	Штифт Ø5x14 мм	48
КПП-59	Выравниватель Т-образного соединения	4
КПП-60*	Выравниватель углового соединения	12
КПА.01.01	Уголок выравнивающий	4
	Комплект фурнитуры (см. каталог)	1
КПП-86/ КПП-87	Подкладка под стеклопакет (+2 шт. для поворотно-откидной двери)	14
КПП-10-03/ КПП-10-04	Подкладка под стеклопакет (+2 шт. для поворотно-откидной двери)	14
КПП-50	Крышка дренажного отверстия	4
ТП-07/ТП-08	Подкладка под импост	2
КПУ-235/ КПУ-279	Уголок соединительный для КПУ-230Е/КПУ-278Е	4
КПУ-251	Уголок соединительный для КПУ-242Е	12

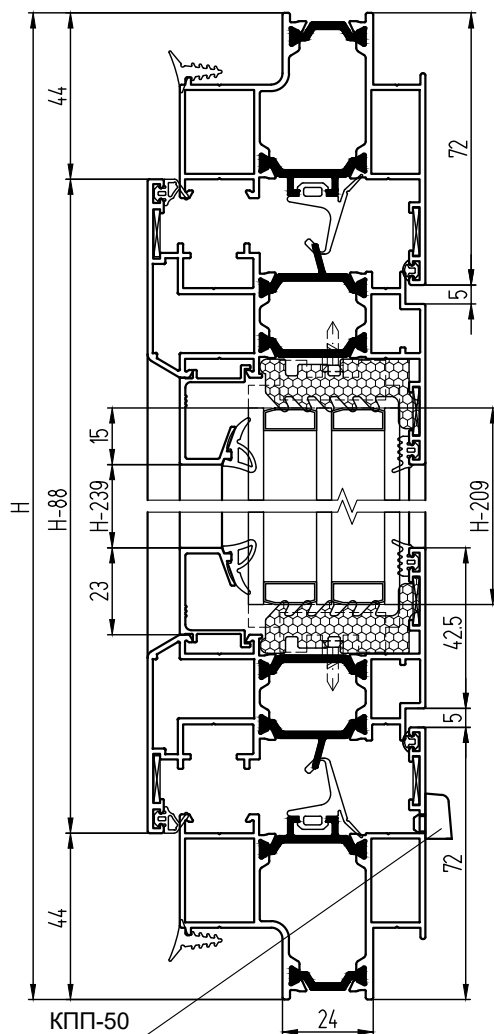
СТ71
A-A (1:3,125)



Окно с распашной створкой СТ6536-1/СТ7136-1/СТ71136-1 в фасад
(фурнитурный паз 16 мм, вид из помещения)



СТ65
Б-Б (1:2)



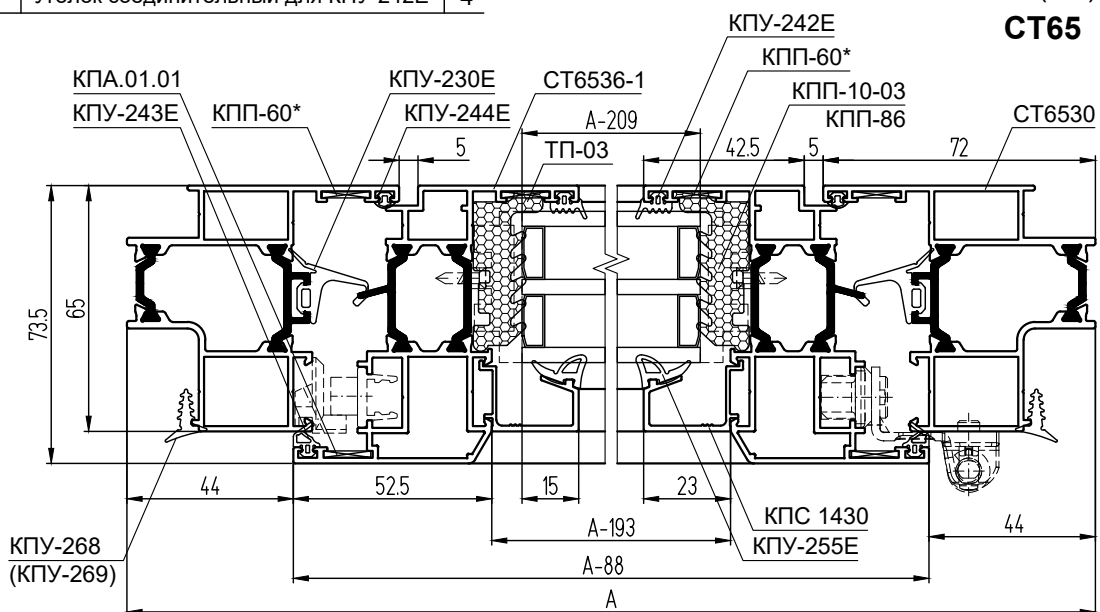
РАЗМЕРЫ ЗАПОЛНЕНИЯ

Стеклопакет S = 40 мм / 46 мм ГОСТ 24866	H - 209 (H - 211**)	A - 209
---	------------------------	---------

КОМПЛЕКТУЮЩИЕ ИЗДЕЛИЯ

КПС 1601-12,4	Закладная рамы угловая L = 12,4 мм	4
КПС 1601-18	Закладная рамы угловая L = 18 мм	4
КПС 1721-7,2	Закладная створки угловая L = 7,2 мм	4
КПС 1721-26,4	Закладная створки угловая L = 26,4 мм	4
КПМ.08.01	Штифт Ø5x9,5	16
КПМ.08.02	Штифт Ø5x14	16
КПП-60*	Выравниватель углового соединения	8
КПА.01.01	Уголок выравнивающий	4
	Комплект фурнитуры (см. каталог)	1
КПП-10-03/ КПП-10-04	Подкладка под стеклопакет (+1 шт. для поворотно-откидного окна)	5
КПП-86/ КПП-87	Подкладка под стеклопакет (+1 шт. для поворотно-откидного окна)	5
КПП-50	Крышка дренажного отверстия	3
КПУ-235/ КПУ-279	Уголок соединительный для КПУ-230Е/КПУ-278Е	4
КПУ-251	Уголок соединительный для КПУ-242Е	4

A-A (1:2)
СТ65



АЛЮМИНИЕВЫЕ ПРОФИЛИ

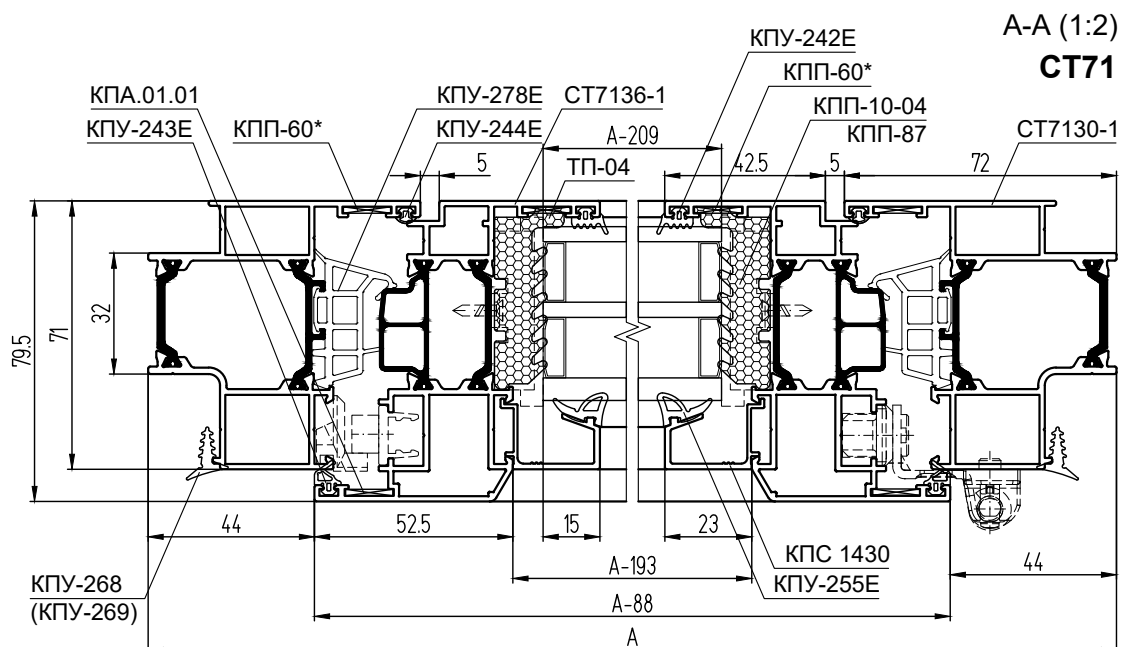
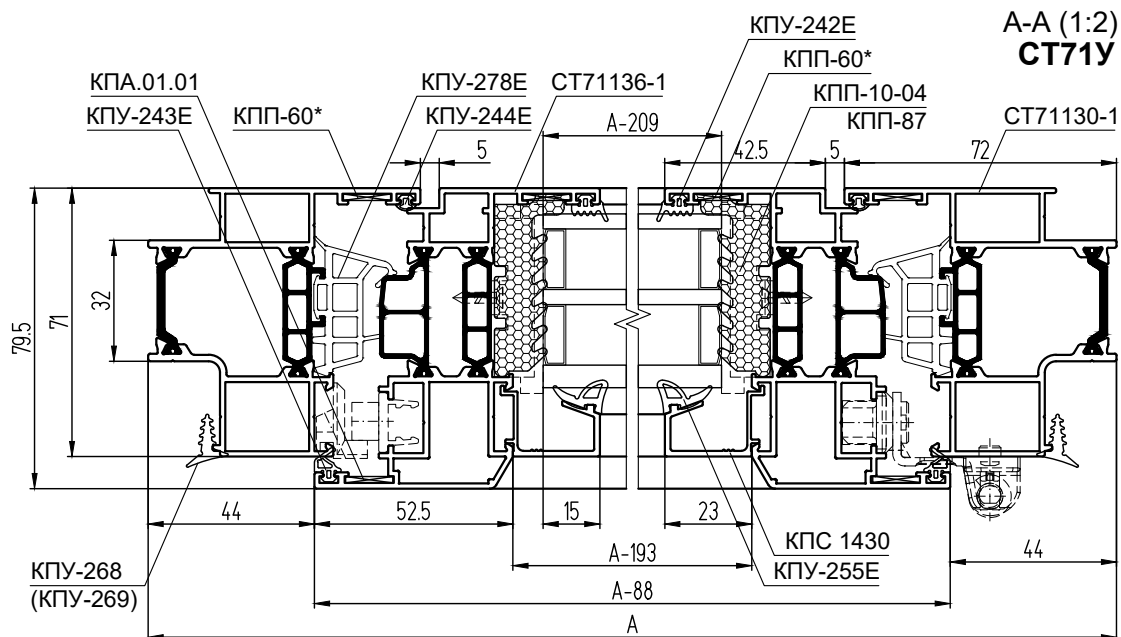
ШИФР СТ65/СТ71/СТ71У	НАЗНАЧЕНИЕ	РАЗМЕР	ВИД	КОЛ-ВО
СТ6530/СТ7130-1/СТ71130-1	Стойка рамы	Н		1 + 1
СТ6530/СТ7130-1/СТ71130-1	Перекладина рамы	А		1 + 1
СТ6536-1/СТ7136-1/СТ71136-1	Стойка створки фурнитурная	Н - 88 (Н - 90**)		1
СТ6536-1/СТ7136-1/СТ71136-1	Стойка створки	Н - 88 (Н - 90**)		1
СТ6536-1/СТ7136-1/СТ71136-1	Перекладина створки верхняя	А - 88		1
СТ6536-1/СТ7136-1/СТ71136-1	Перекладина створки нижняя	А - 88		1
КПС 1430	Штапик вертикальный	Н - 239 (Н - 241**)		2
КПС 1430	Штапик горизонтальный	А - 193		2

УПЛОТНИТЕЛИ

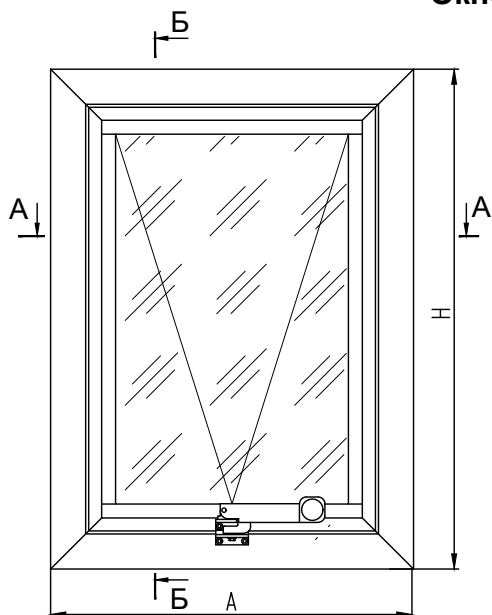
КПУ-255Е	Уплотнитель стекла	$L = 2H + 2A - 0,85, м$
КПУ-242Е	Уплотнитель стекла	$L = 2H + 2A - 0,85, м$
КПУ-243Е	Уплотнитель притвора	$L = 2H + 2A - 0,35, м$
КПУ-230Е/ КПУ-278Е	Уплотнитель притвора	$L = 2H + 2A - 0,35, м$
КПУ-244Е	Уплотнитель притвора	$L = 2H + 2A - 0,52, м$
КПУ-268 (КПУ-269)***	Уплотнитель проема	$L = 2H + 2A - 0,08, м$
ТП-03/ТП-04	Термоподкладка	$L = 2H + 2A - 0,73, м$

Примечания:

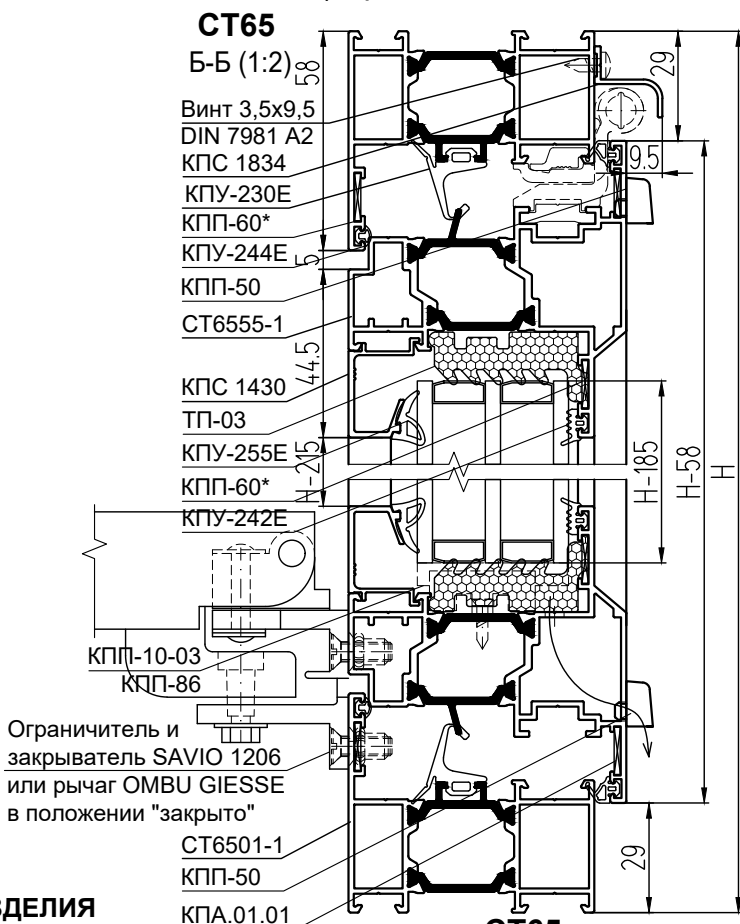
- *Вместо КПП-60 можно использовать выравнивающий уголок КПА.01.01.
- За подбор заполнения, за его характеристики отвечают производители стекол.
- **При использовании скрытой фурнитуры длина стойки створки, вертикального штапика и вертикальный размер заполнения принимаются на 2 мм меньше расчетного значения.
- Скрытая фурнитура является рекомендуемой.
- ***Уплотнитель проема в фасад КП50, КП50К – КПУ-268, в фасад СФ – КПУ-269.



Окно с распашной створкой с открыванием наружу (европаз, вид из помещения)



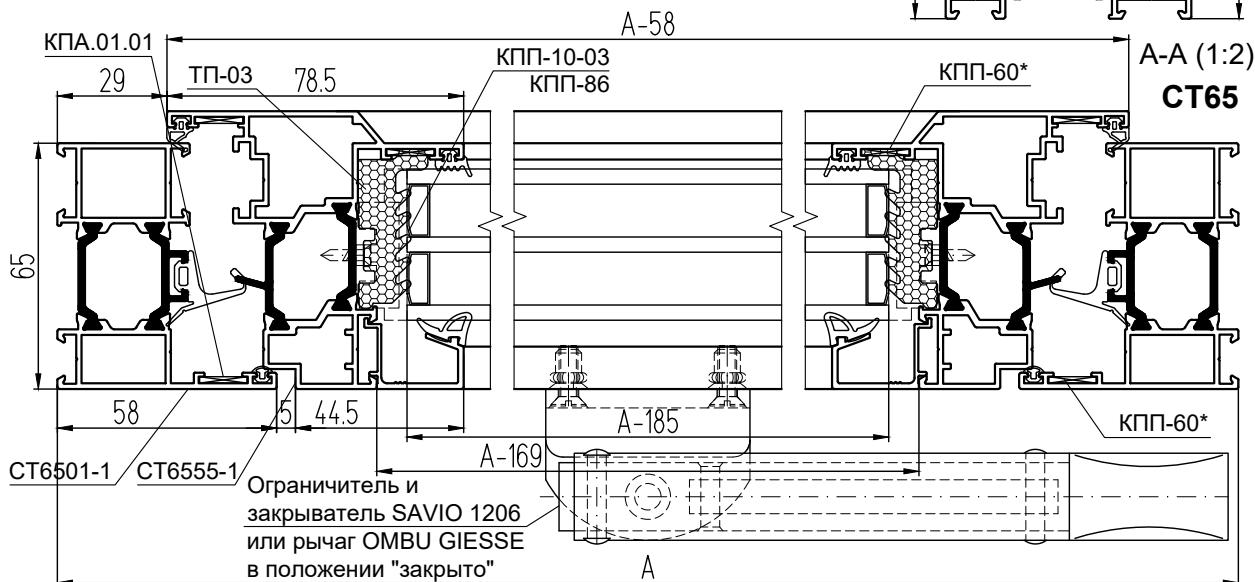
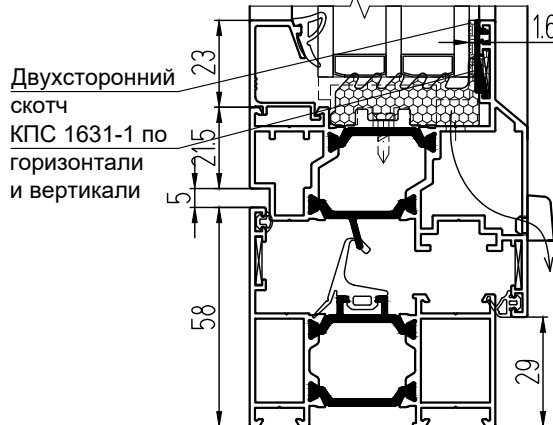
- Примечания:**
- *Вместо КПП-60 можно использовать выравнивающий уголок КПА.01.01.
 - Шаг крепления отлива на петли 200–250 мм.
 - За подбор заполнения, за его характеристики отвечают производители стекол.



КОМПЛЕКТУЮЩИЕ ИЗДЕЛИЯ

КПС 1601-12,4	Закладная рамы угловая L = 12,4 мм	4
КПС 1601-18	Закладная рамы угловая L = 18 мм	4
КПС 1601-7,2	Закладная створки угловая L = 7,2 мм	4
КПС 1601-21,2	Закладная створки угловая L = 21,2 мм	4
КПМ.08.02	Штифт Ø5x14	32
КПП-60*	Выравниватель углового соединения	8
КПА.01.01	Уголок выравнивающий	4
	Комплект фурнитуры (см. каталог)	1
КПП-86/ КПП-87	Подкладка под стеклопакет	6
КПП-10-03/ КПП-10-04	Подкладка под стеклопакет	6
КПП-50	Крышка дренажного отверстия	6
КПУ-235/ КПУ-279	Уголок соединительный для КПУ-230Е/КПУ-278Е	4
КПУ-251	Уголок соединительный для КПУ-242Е	4

СТ65 Установка тяжелого стеклопакета при помощи держателя КПС 1631-1 и двухстороннего скотча



АЛЮМИНИЕВЫЕ ПРОФИЛИ

ШИФР СТ65 / СТ71 / СТ71У	НАЗНАЧЕНИЕ	РАЗМЕР	ВИД	КОЛ-ВО
СТ6501-1/СТ7101-1/СТ71101-1	Стойка рамы	H		1 + 1
СТ6501-1/СТ7101-1/СТ71101-1	Перекладина рамы	A		1 + 1
СТ6555-1/СТ7155-1/СТ71155-1	Стойка створки	H - 58		2
СТ6555-1/СТ7155-1/СТ71155-1	Перекладина створки верхняя	A - 58		1
СТ6555-1/СТ7155-1/СТ71155-1	Перекладина створки нижняя	A - 58		1
КПС 1430	Штапик створки вертикальный	H - 215		2
КПС 1430	Штапик створки горизонтальный	A - 169		2
КПС 1834	Отлив на петли	A		1

РАЗМЕРЫ ЗАПОЛНЕНИЯ

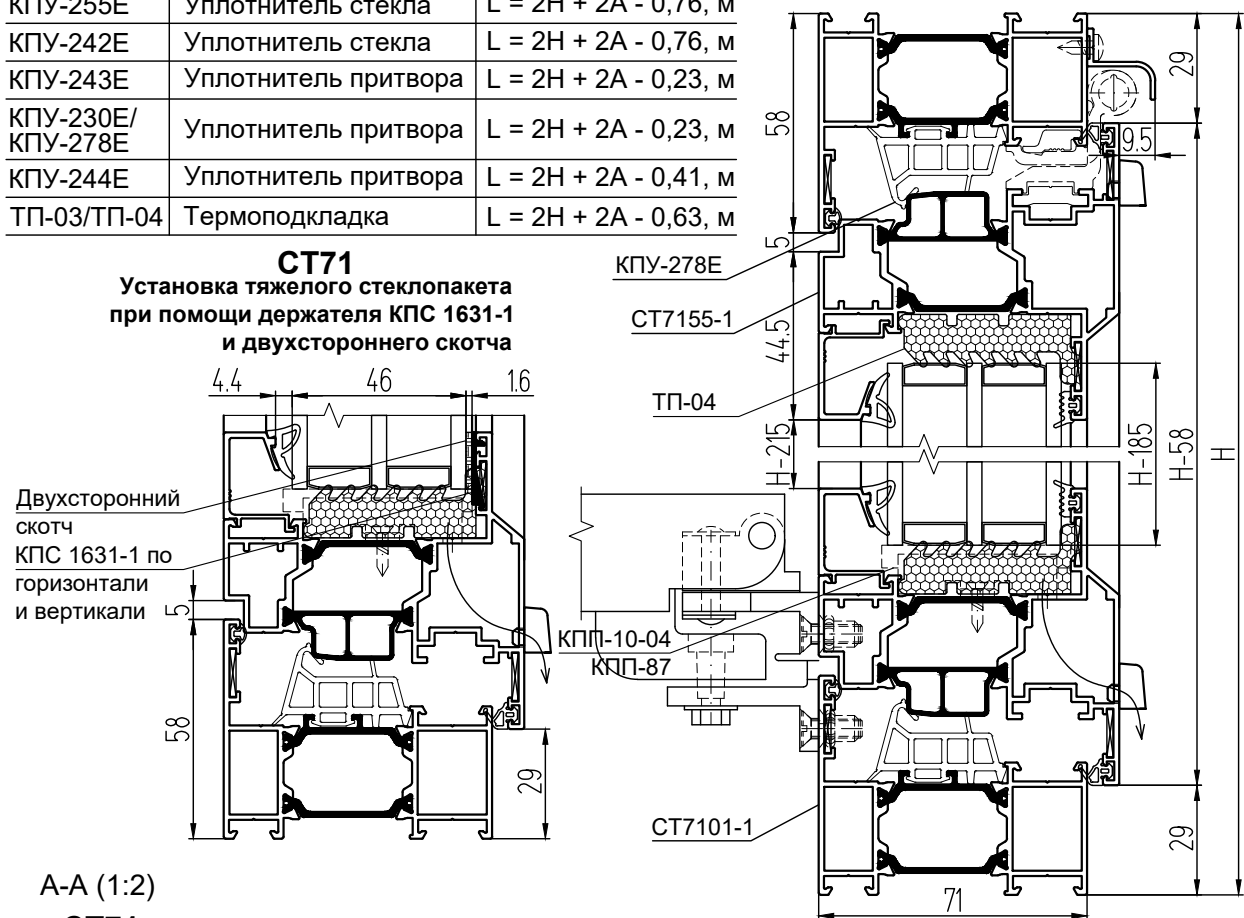
Стеклопакет створки S = 40 мм / 46 мм ГОСТ 24866	H - 185	A - 185
--	---------	---------

УПЛОТНИТЕЛИ

КПУ-255Е	Уплотнитель стекла	$L = 2H + 2A - 0,76, \text{ м}$
КПУ-242Е	Уплотнитель стекла	$L = 2H + 2A - 0,76, \text{ м}$
КПУ-243Е	Уплотнитель притвора	$L = 2H + 2A - 0,23, \text{ м}$
КПУ-230Е/ КПУ-278Е	Уплотнитель притвора	$L = 2H + 2A - 0,23, \text{ м}$
КПУ-244Е	Уплотнитель притвора	$L = 2H + 2A - 0,41, \text{ м}$
ТП-03/ТП-04	Термоподкладка	$L = 2H + 2A - 0,63, \text{ м}$

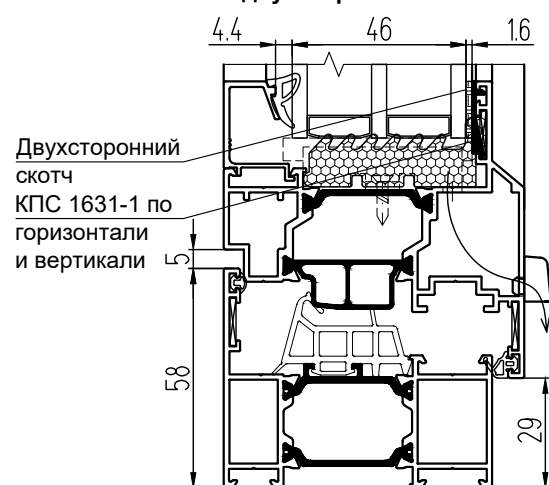
СТ71

Б-Б (1:2)



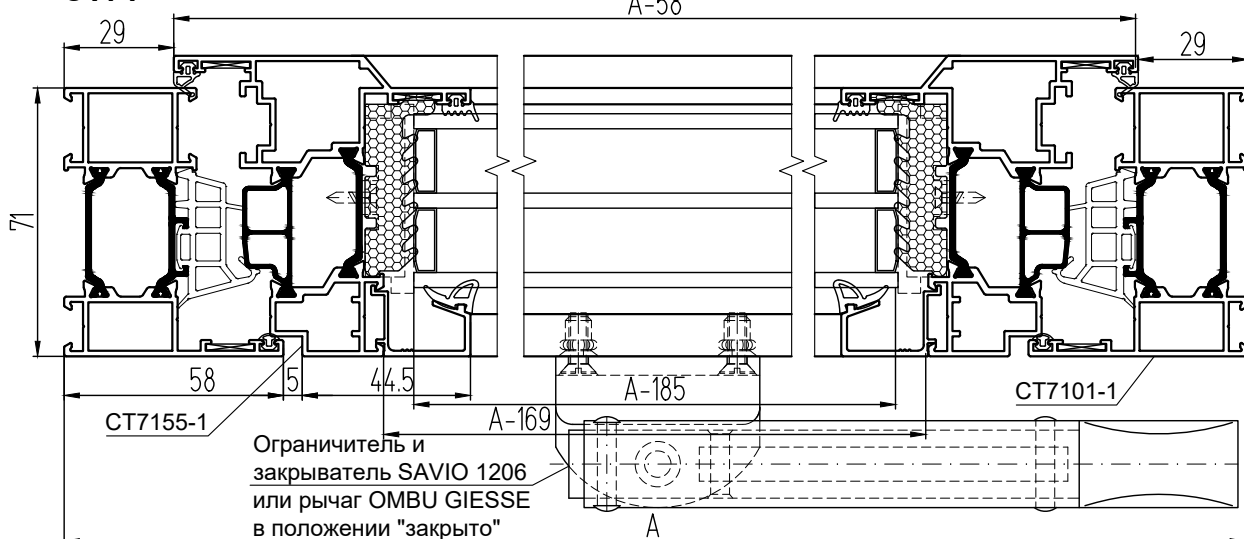
СТ71

Установка тяжелого стеклопакета
при помощи держателя КПС 1631-1
и двухстороннего скотча

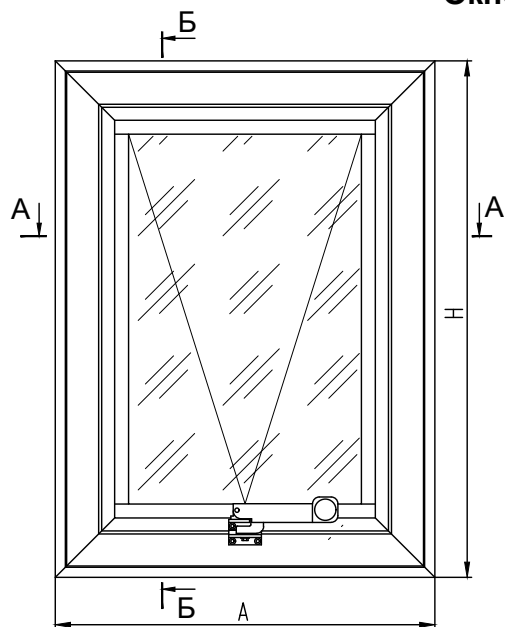


A-A (1:2)

СТ71



Окно с распашной створкой с открыванием наружу
в фасад (европаз, вид из помещения)



СТ65

Б-Б (1:2)

КПУ-268

(КПУ-269)

Винт 3,5x9,5

DIN 7981 A2

КПС 1834

КПУ-230E

КПП-60*

КПУ-244E

КПП-50

СТ6555-1

КПС 1430

ТП-03

КПУ-255E

КПП-60*

КПУ-242E

КПП-10-03

КПП-86

Ограничитель и
закрыватель SAVIO 1206
или рычаг OMBU GIESSE
в положении "закрыто"

СТ6558

КПП-50

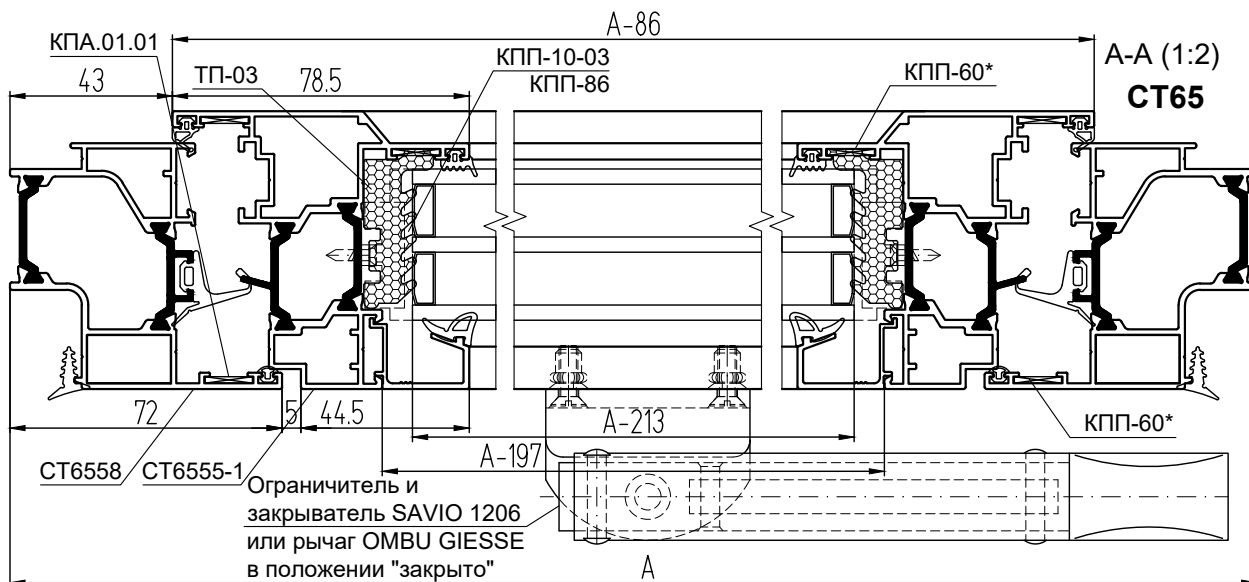
КПА.01.01

КПУ-268

(КПУ-269)

КОМПЛЕКТУЮЩИЕ ИЗДЕЛИЯ

КПС 1601-12,4	Закладная рамы угловая L = 12,4 мм	4
КПС 1601-5,5	Закладная рамы угловая L = 5,5 мм	4
КПС 1601-7,2	Закладная створки угловая L = 7,2 мм	4
КПС 1601-21,2	Закладная створки угловая L = 21,2 мм	4
КПМ.08.02	Штифт Ø5x14	32
КПП-60*	Выравниватель углового соединения	8
КПА.01.01	Уголок выравнивающий	4
	Комплект фурнитуры (см. каталог)	1
КПП-86/ КПП-87	Подкладка под стеклопакет	6
КПП-10-03/ КПП-10-04	Подкладка под стеклопакет	6
КПП-50	Крышка дренажного отверстия	6
КПУ-235/ КПУ-279	Уголок соединительный для КПУ-230E/КПУ-278E	4
КПУ-251	Уголок соединительный для КПУ-242E	4



АЛЮМИНИЕВЫЕ ПРОФИЛИ

ШИФР СТ65 / СТ71 / СТ71У	НАЗНАЧЕНИЕ	РАЗМЕР	ВИД	КОЛ-ВО
СТ6558 / СТ7158 / СТ71158	Стойка рамы	H		1 + 1
СТ6558 / СТ7158 / СТ71158	Перекладка рамы	A		1 + 1
СТ6555-1/СТ7155-1/СТ71155-1	Стойка створки	H - 86		2
СТ6555-1/СТ7155-1/СТ71155-1	Перекладка створки верхняя	A - 86		1
СТ6555-1/СТ7155-1/СТ71155-1	Перекладка створки нижняя	A - 86		1
КПС 1430	Штапик створки вертикальный	H - 243		2
КПС 1430	Штапик створки горизонтальный	A - 197		2
КПС 1834	Отлив на петли	A		1

РАЗМЕРЫ ЗАПОЛНЕНИЯ

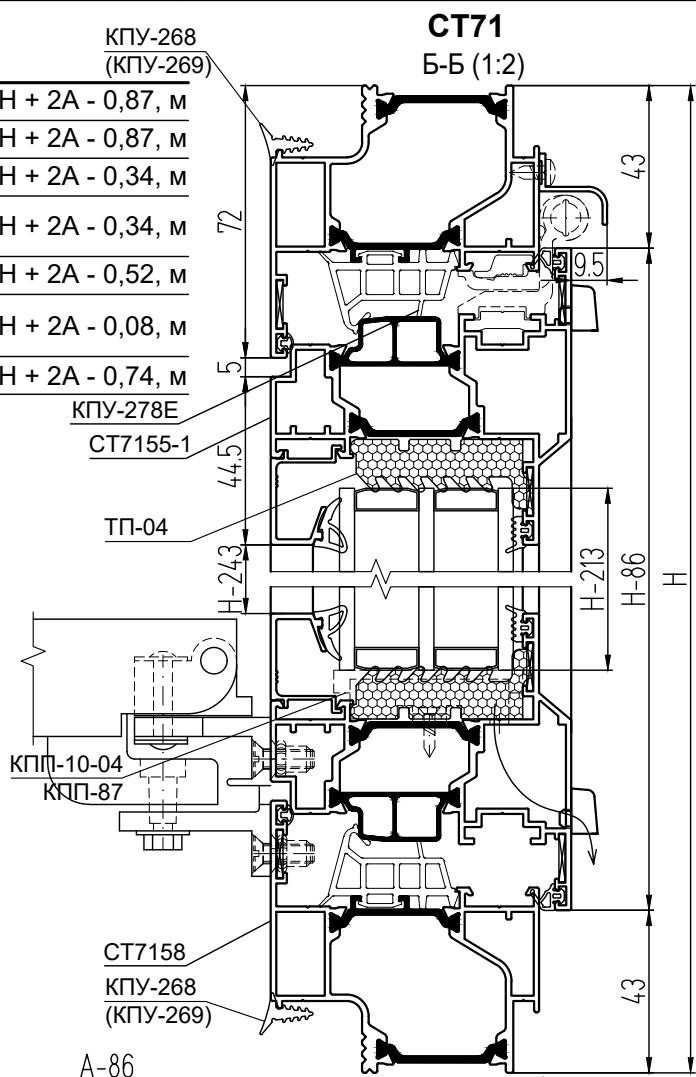
Стеклопакет створки S = 40 мм / 46 мм ГОСТ 24866	H - 213	A - 213
--	---------	---------

УПЛОТНИТЕЛИ

Код	Назначение	Формула
КПУ-255Е	Уплотнитель стекла	$L = 2H + 2A - 0,87, \text{ м}$
КПУ-242Е	Уплотнитель стекла	$L = 2H + 2A - 0,87, \text{ м}$
КПУ-243Е	Уплотнитель притвора	$L = 2H + 2A - 0,34, \text{ м}$
КПУ-230Е/ КПУ-278Е	Уплотнитель притвора	$L = 2H + 2A - 0,34, \text{ м}$
КПУ-244Е	Уплотнитель притвора	$L = 2H + 2A - 0,52, \text{ м}$
КПУ-268 (КПУ-269)**	Уплотнитель проема	$L = 2H + 2A - 0,08, \text{ м}$
ТП-03/ТП-04	Термоподкладка	$L = 2H + 2A - 0,74, \text{ м}$

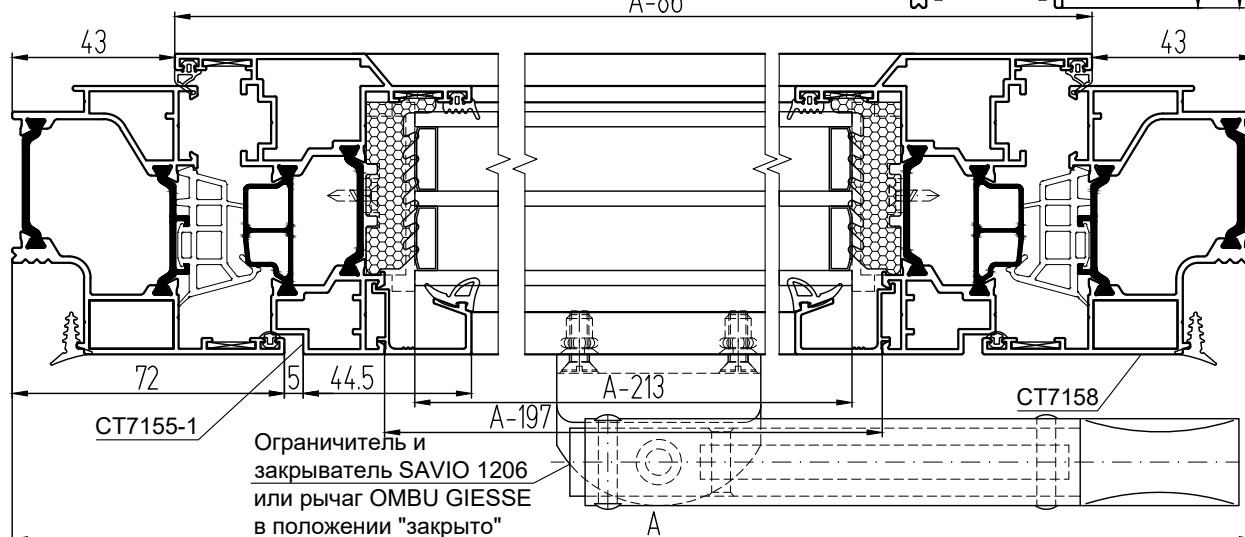
Примечания:

- *Вместо КПП-60 можно использовать выравнивающий уголок КПА.01.01.
- Шаг крепления отлива на петли 200–250 мм.
- За подбор заполнения, за его характеристики отвечают производители стекол.
- **Уплотнитель проема в фасад КП50, КП50К – КПУ-268, в фасад СФ – КПУ-269.

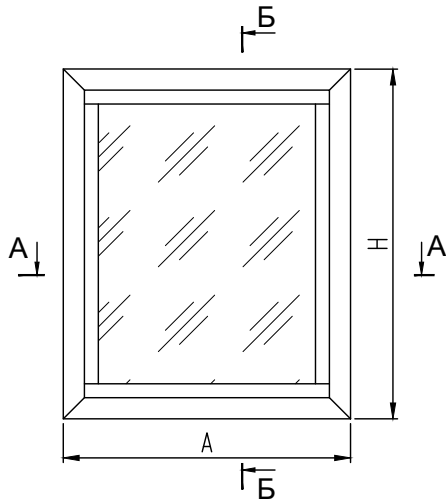


A-A (1:2)

СТ71



Глухое окно (вид из помещения)



КОМПЛЕКТУЮЩИЕ ИЗДЕЛИЯ

КПС 1601-12,4	Закладная рамы угловая L = 12,4мм	4
КПС 1601-18	Закладная рамы угловая L = 18 мм	4
КПМ.08.02	Штифт Ø5x14	16
КПП-60*	Выравниватель угл. соединения	4
КПП-10-03/ КПП-10-04	Подкладка под стеклопакет	4
КПП-86 / КПП-87	Подкладка под стеклопакет	4
КПП-50	Крышка дренажного отверстия	3
КПУ-251	Уголок соединительный для КПУ-242Е	4

АЛЮМИНИЕВЫЕ ПРОФИЛИ

ШИФР СТ65 / СТ71 / СТ71У	НАЗНАЧЕНИЕ	РАЗМЕР	ВИД	КОЛ-ВО
СТ6501-1/СТ7101-1/СТ71101-1	Стойка рамы	H		2
СТ6501-1/СТ7101-1/СТ71101-1	Перекладина рамы верхняя	A		1
СТ6501-1/СТ7101-1/СТ71101-1	Перекладина рамы нижняя	A		1
КПС 1430	Штапик вертикальный	H - 116		2
КПС 1430	Штапик горизонтальный	A - 70		2

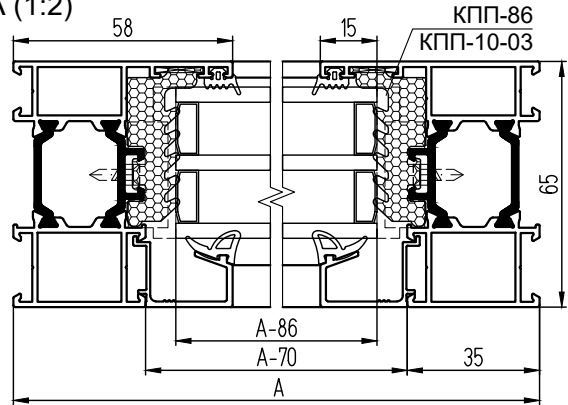
УПЛОТНИТЕЛИ

КПУ-242Е	Уплотнитель стекла	L = 2H + 2A - 0,36, м
КПУ-255Е	Уплотнитель стекла	L = 2H + 2A - 0,36, м
ТП-03/ТП-04	Термоподкладка	L = 2H + 2A - 0,24, м

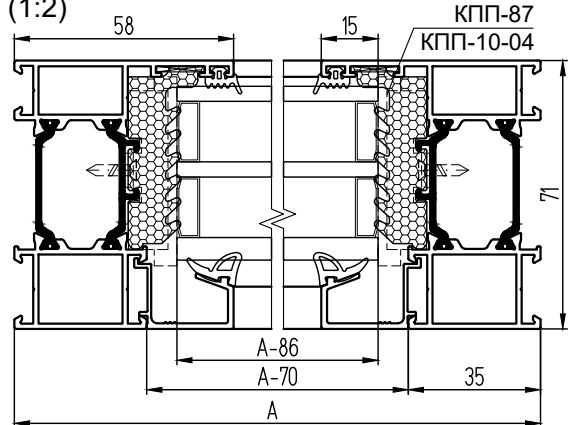
РАЗМЕРЫ ЗАПОЛНЕНИЯ

Стеклопакет S = 40 мм/46 мм ГОСТ 24866	H - 86	A - 86
--	--------	--------

СТ65
A-A (1:2)



СТ71
A-A (1:2)

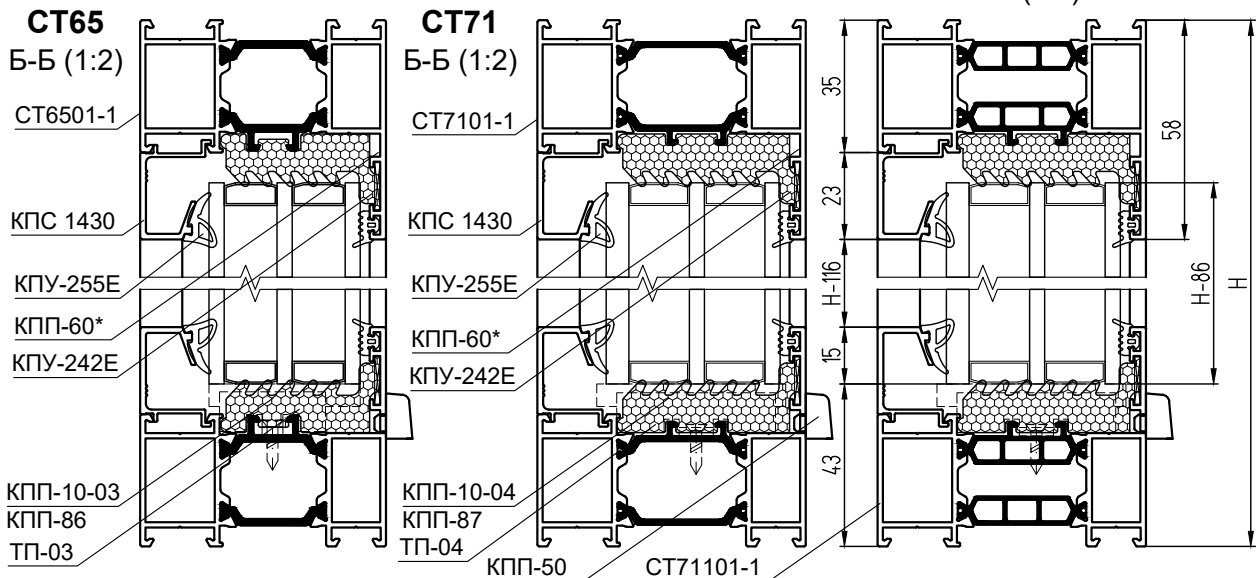


Примечания:

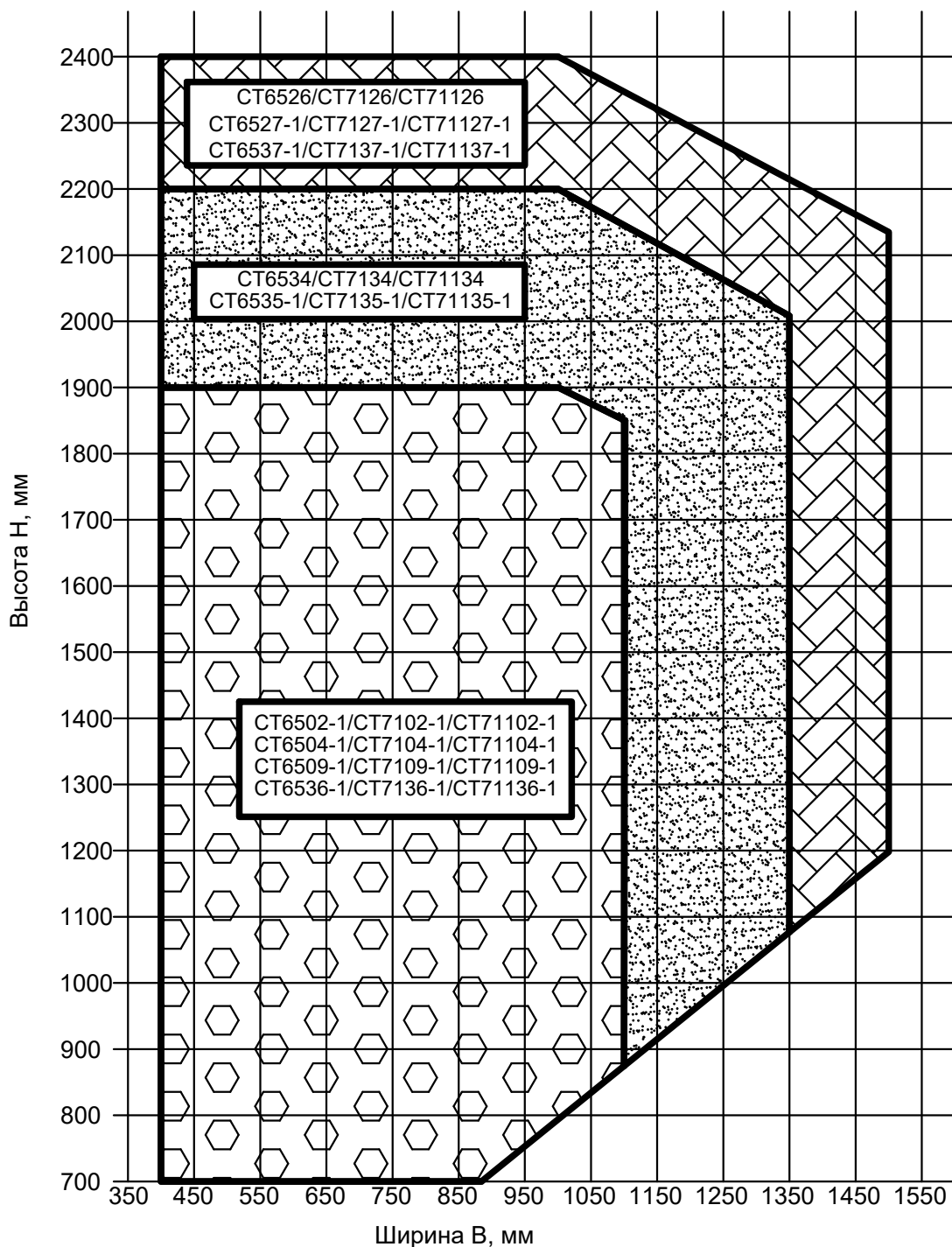
- *Вместо КПП-60 можно использовать выравнивающий уголок КПА.01.01.
- За подбор заполнения, за его характеристики отвечают производители стекол.

СТ71У

Б-Б (1:2)



**Схема для выбора профилей створок
в зависимости от ширины (В) и высоты (Н)**



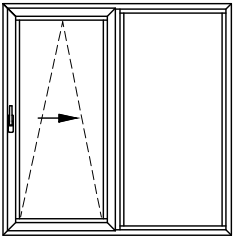
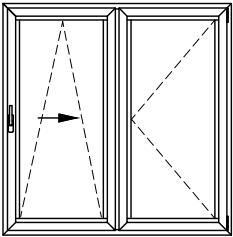
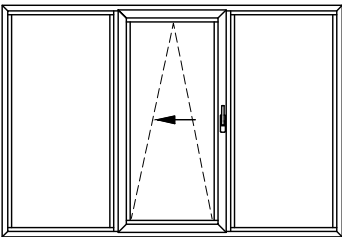
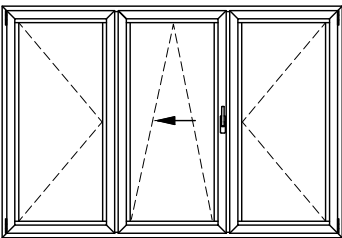
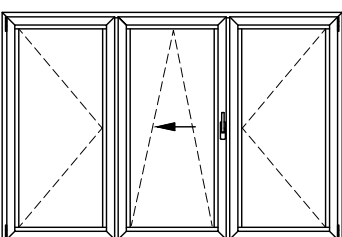
— Область применения профилей створок

Примечание.

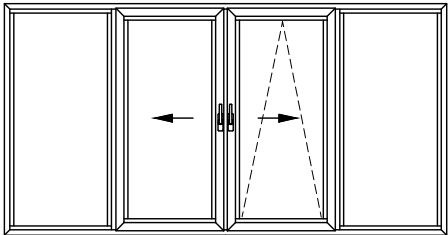
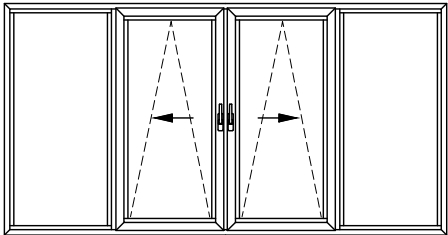
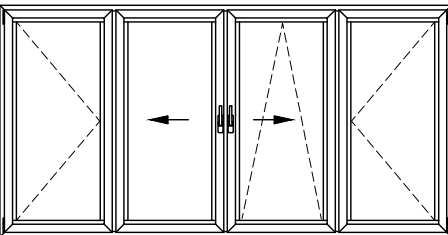
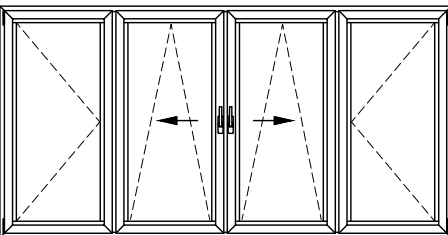
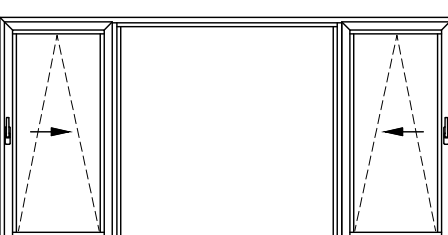
Минимальный размер створки по ширине для профилей систем СТ71/СТ71У – 500 мм.

**ОКНА
С ПАРАЛЛЕЛЬНО-СДВИЖНОЙ-ОТКИДНОЙ
ФУРНИТУРОЙ**

НОМЕНКЛАТУРА ОКОН С ПАРАЛЛЕЛЬНО-СДВИЖНОЙ-ОТКИДНОЙ ФУРНИТУРОЙ

ТИП ОКНА	ОПИСАНИЕ	СХЕМА ФУРНИТУРЫ	ВАРИАНТ
	<p>1 сдвижная створка + 1 глухое окно</p>	<p>A</p>	<p>1</p>
	<p>1 сдвижная створка + 1 распашная створка</p>	<p>A</p>	<p>2</p>
	<p>1 центральная сдвижная створка + 2 глухих окна</p>	<p>G</p>	<p>1</p>
	<p>1 центральная сдвижная створка + 2 распашных створки</p>	<p>G</p>	<p>2</p>
	<p>1 центральная сдвижная створка + 2 распашных створки (с штульпом)</p>	<p>G</p>	<p>3</p>

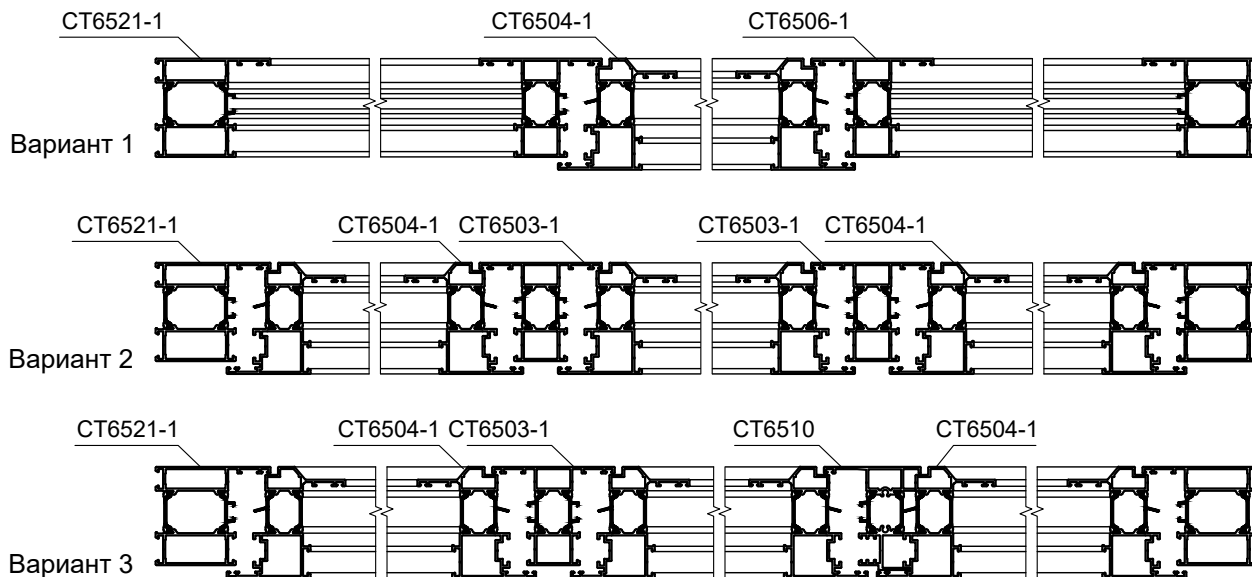
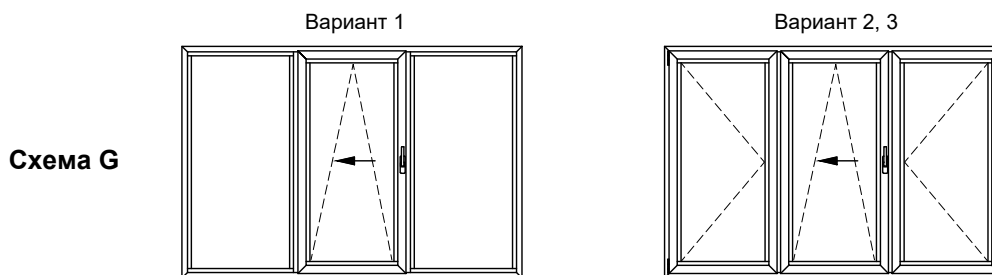
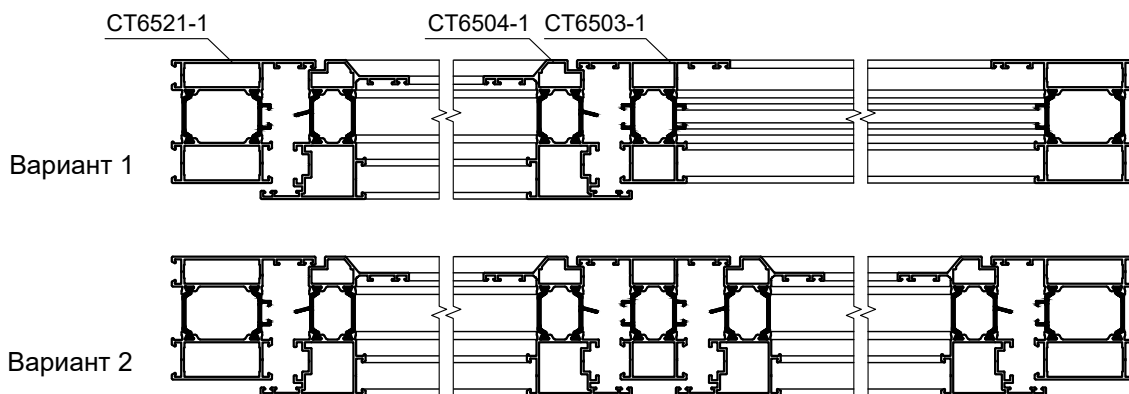
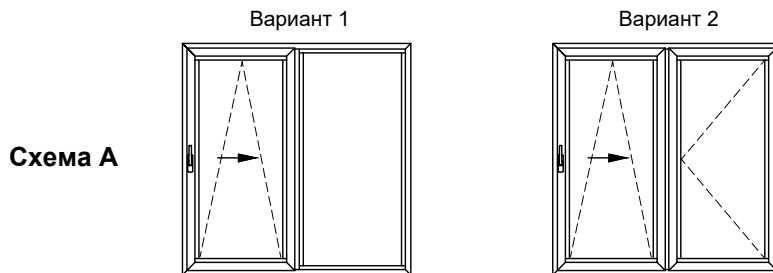
НОМЕНКЛАТУРА ОКОН С ПАРАЛЛЕЛЬНО-СДВИЖНОЙ-ОТКИДНОЙ ФУРНИТУРОЙ

ТИП ОКНА	ОПИСАНИЕ	СХЕМА ФУРНИТУРЫ	ВАРИАНТ
	2 центральных сдвижных створки с штульпом + 2 глухих окна	С	1
	2 центральных сдвижных створки с вертикальным импостом + 2 глухих окна	С	2
	2 центральных сдвижных створки с штульпом + 2 распашных створки	С	3
	2 центральных сдвижных створки с вертикальным импостом + 2 распашных створки	С	4
	2 боковых сдвижных створки + 1 центральное глухое окно	К	1

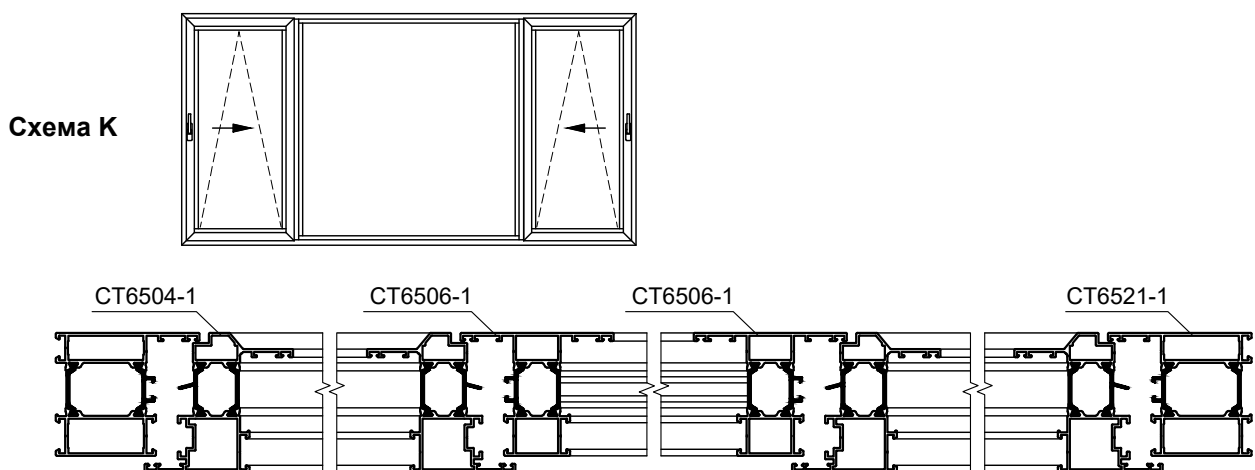
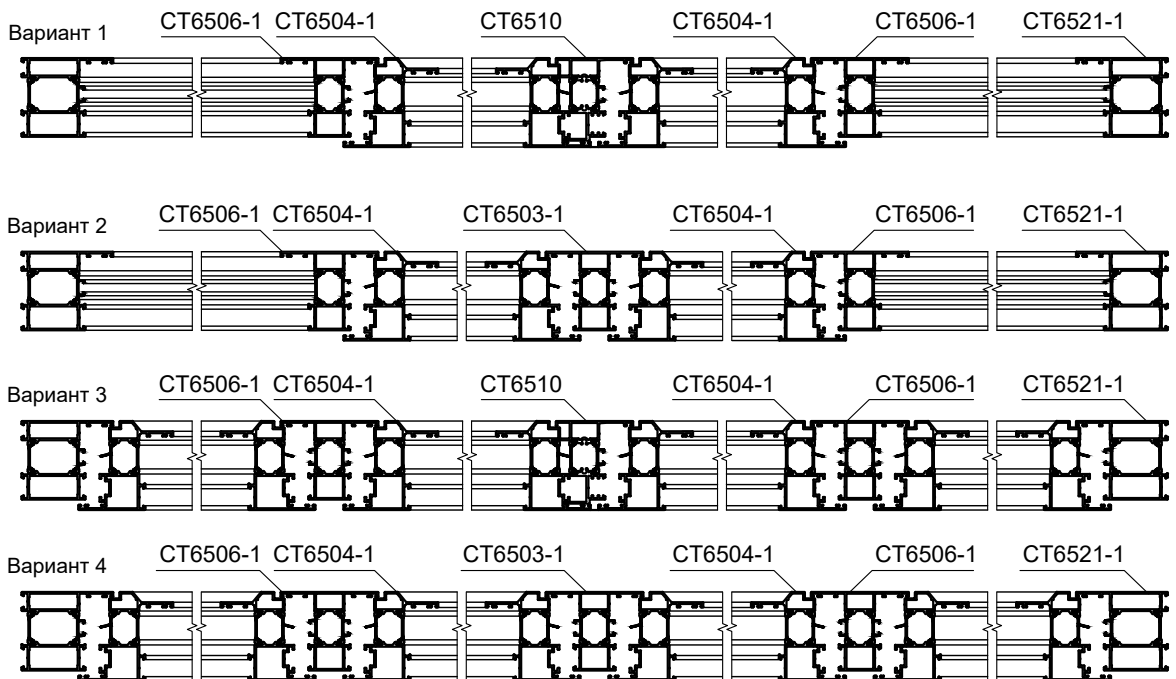
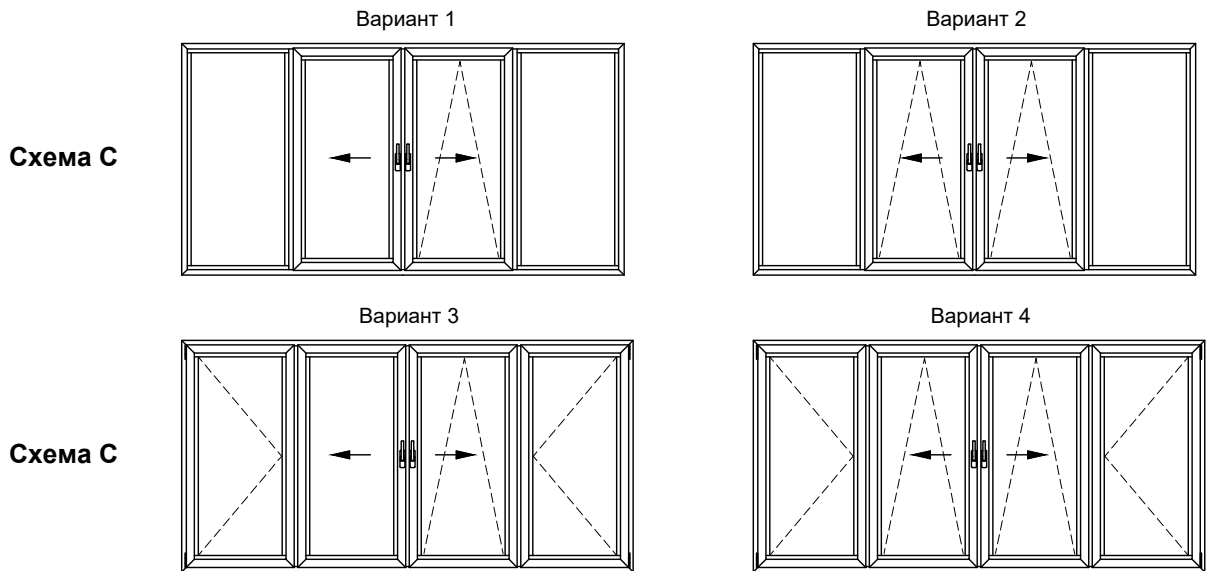
Горизонтальные сечения окон с параллельно-сдвижной-откидной фурнитурой на примере системы СТ65 (европаз 15/20, вид из помещения)

ОСНОВНЫЕ ТЕХНИЧЕСКИЕ ХАРАКТЕРИСТИКИ ФУРНИТУРЫ

ФУРНИТУРА	ФВ ШИРИНА СТВОРКИ, ММ	ФВ ВЫСОТА СТВОРКИ, ММ	МАКСИМАЛЬНЫЙ ВЕС СТВОРКИ, ММ
SIEGENIA PSK-PORTAL LM	670–2000	840–2800	160
SAVIO SPAZIO	700–1650	850–2400	150
GU-968	640–1600	700–2350	150
GU-978	600–1600 </td <td>730–2400</td> <td>130</td>	730–2400	130
Roto Patio ALU HKS 150S	630–1680	930–2330	150



Горизонтальные сечения окон с параллельно-сдвижной-откидной фурнитурой на примере системы СТ65 (европаз 15/20, вид из помещения)



Примечание.
Расчет створок – см. раздел "Окна, створки, балконные двери".

Схема установки портала на примере системы СТ65

Установка портала SIEGENIA PSK-PORTAL LM

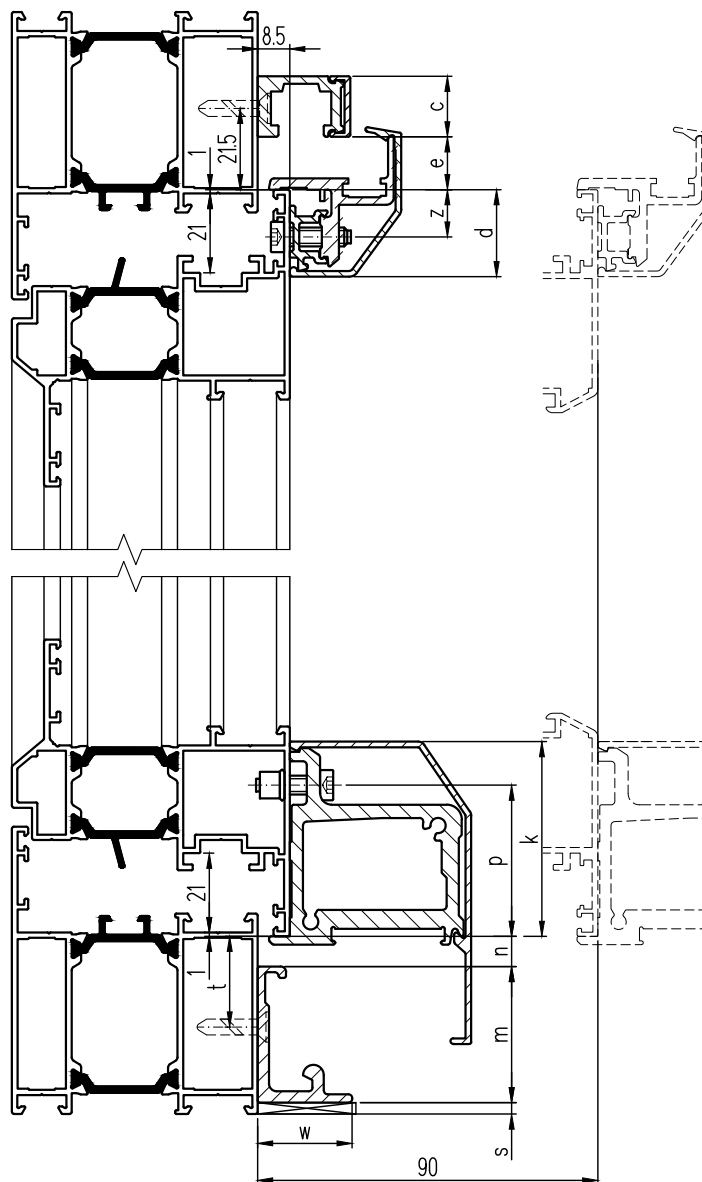
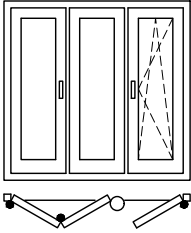
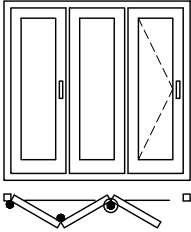
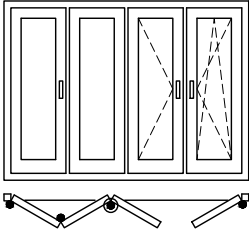
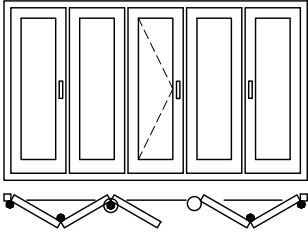
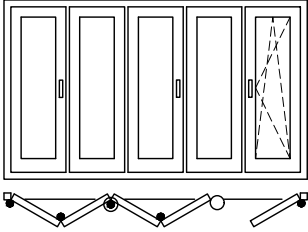
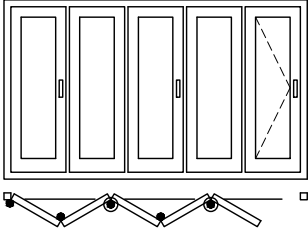
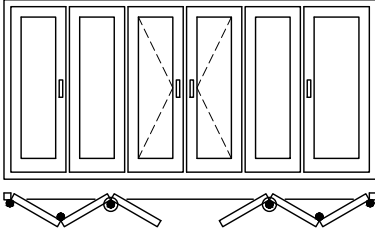


ТАБЛИЦА ОСНОВНЫХ РАЗМЕРОВ ПРИМЕНЯЕМОЙ ФУРНИТУРЫ

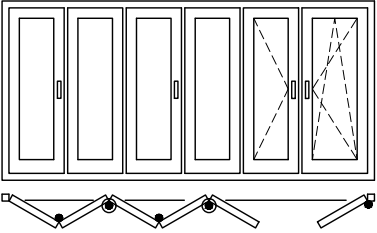
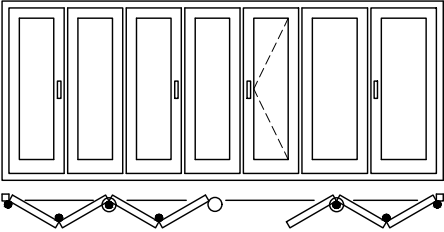
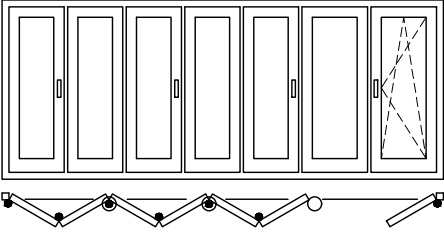
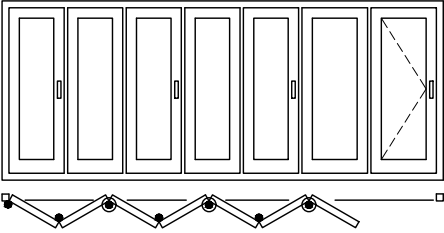
ФУРНИТУРА	s	t	w	m	n	p	k	z	e	c	d
SIEGENIA PSK-PORTAL LM	3	24	25	36	8	40	51,5	12,5	14	16	23
SAVIO SPAZIO	3	24	25	36	8	40	51,5	12,5	14	16	23
GU-968, GU-978	9	18	16	33	5	-	47,5	14	14	17	-
Roto Patio ALU HKS 150S	2	14	-	38,5	6,5	41,5	-	12	13	17	-

ОКНА, ДВЕРИ СО СКЛАДЫВАЮЩИМИСЯ ПОЛОТНАМИ

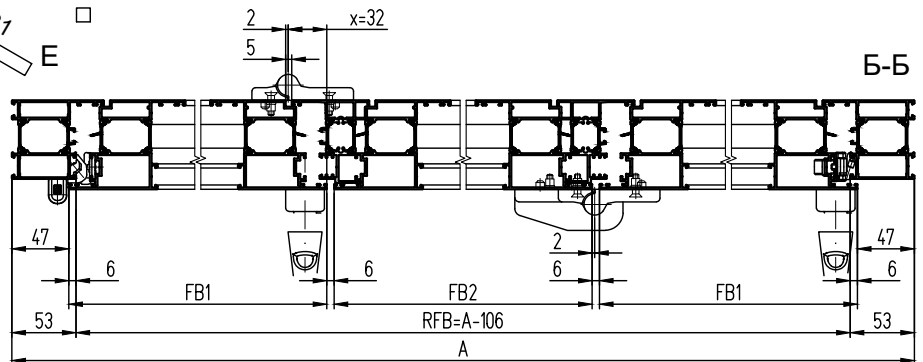
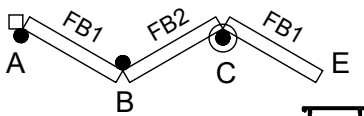
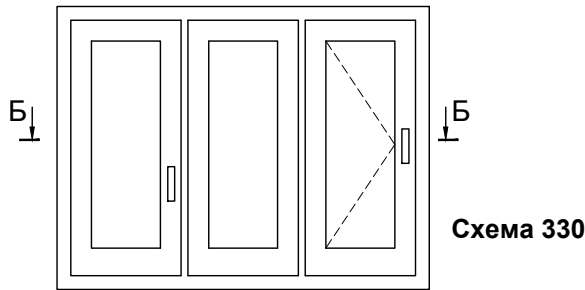
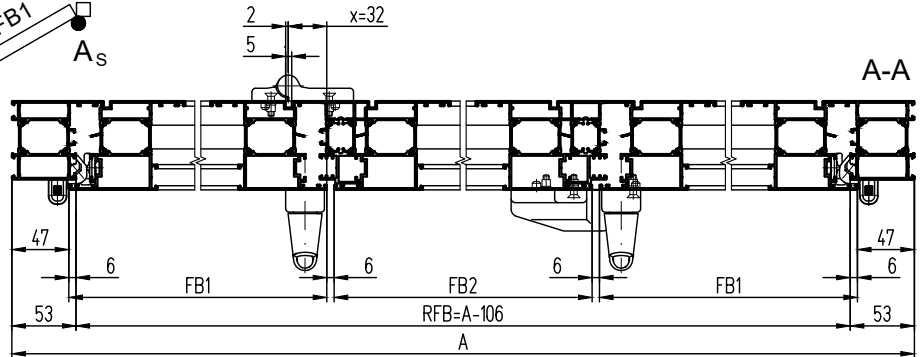
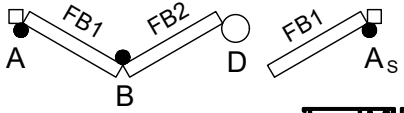
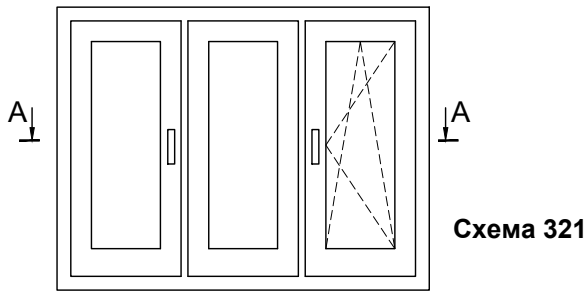
НОМЕНКЛАТУРА ОКОН, ДВЕРЕЙ СО СКЛАДЫВАЮЩИМИСЯ ПОЛОТНАМИ

ТИП ОКНА	ОПИСАНИЕ	№ СХЕМЫ ФУРНИТУРЫ	
		SIEGENIA PORTAL FS ALU	GU-823
	2 складывающихся полотна, 1 рабочее полотно	321	321
	3 складывающихся полотна (проход через одно складывающееся полотно)	330	330
	3 складывающихся полотна, 1 рабочее полотно	431	431
	3 + 2 складывающихся полотна (проход через одно складывающееся полотно)	532	532
	4 складывающихся полотна, 1 рабочее полотно	541	541
	5 складывающихся полотен (проход через одно складывающееся полотно)	550	550
	3 + 3 складывающихся полотна (проход через одно складывающееся полотно)	633	633

НОМЕНКЛАТУРА ОКОН, ДВЕРЕЙ СО СКЛАДЫВАЮЩИМИСЯ ПОЛОТНАМИ

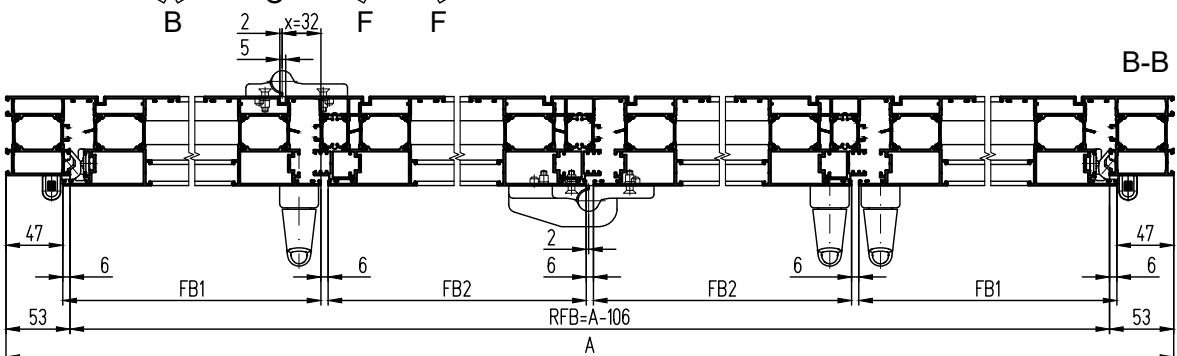
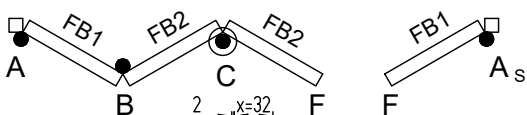
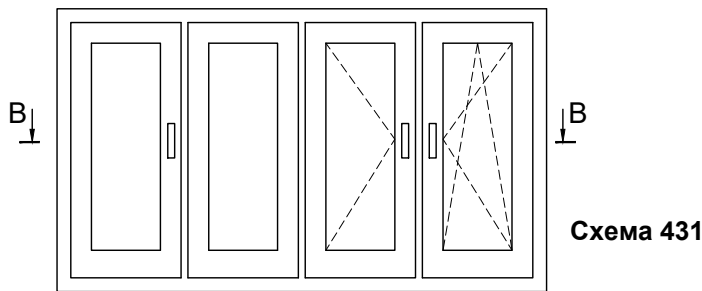
ТИП ОКНА	ОПИСАНИЕ	№ СХЕМЫ ФУРНИТУРЫ	
		SIEGENIA PORTAL FS ALU	GU-823
	5 складывающихся полотен, 1 рабочее полотно	651	651
	4 + 3 складывающихся полотна (проход через одно складывающееся полотно)	743	743
	6 складывающихся полотен, 1 рабочее полотно	761	761
	7 складывающихся полотен (проход через одно складывающееся полотно)	770	770

**Расчет ширины полотен окон,
дверей со складывающимися
полотнами с применением
фурнитуры
SIEGENIA PORTAL FS ALU
(европаз 15/20, вид из помещения)**



Примечания:

1. g – зеркальный узел.
2. FB – ширина створки (полотна).
3. Применение фурнитуры SIEGENIA PORTAL FS ALU допускается только на профилях створок СТ6526, СТ6527-1, СТ7126, СТ7127-1.
4. Расчеты горизонтальных размеров створок предоставляет продавец фурнитуры.



**Расчет ширины полотен окон,
дверей со складывающимися
полотнами с применением
фурнитуры GU-823
(европаз 15/20, вид из помещения)**

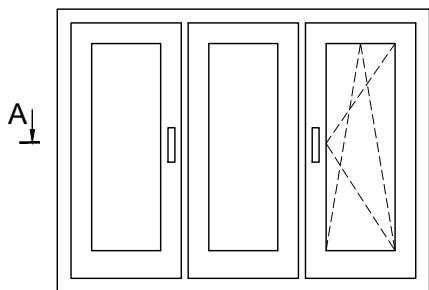


Схема 321

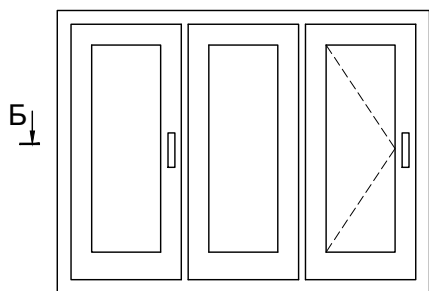
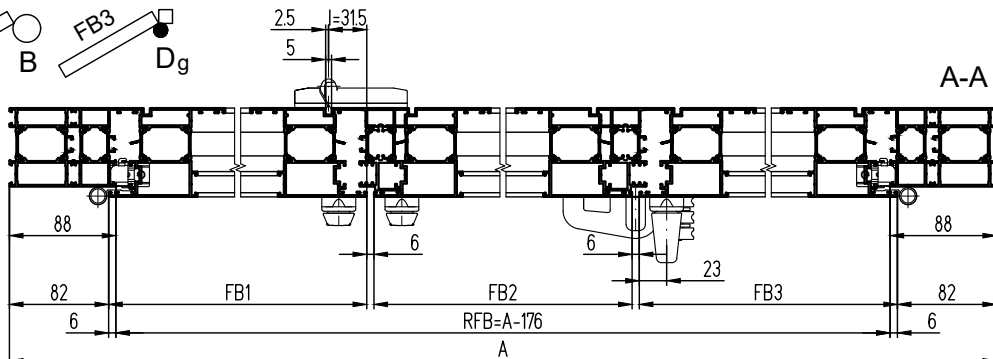
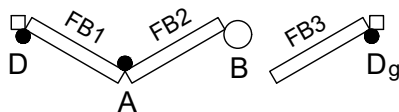
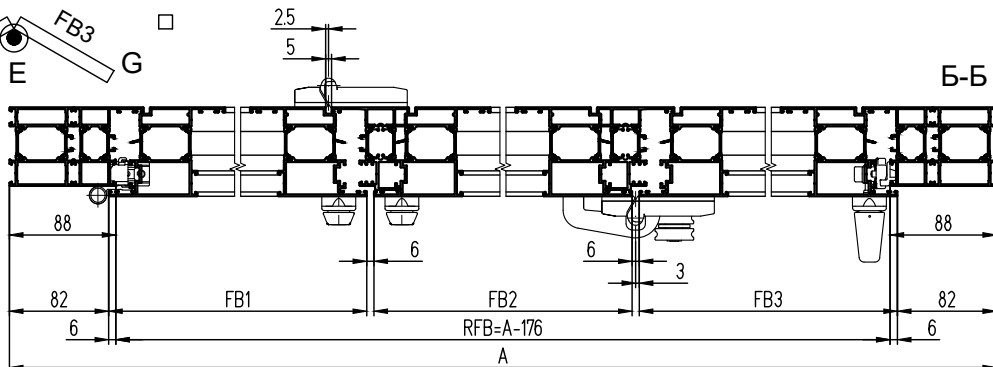
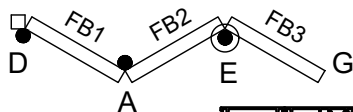


Схема 330



Примечания:

1. g – зеркальный узел.
2. FB – ширина створки (полотна).
3. Применение фурнитуры GU-823 допускается только на профилях створок СТ6526, СТ6527-1, СТ7126, СТ7127-1.
4. Расчеты горизонтальных размеров створок предоставляет продавец фурнитуры.

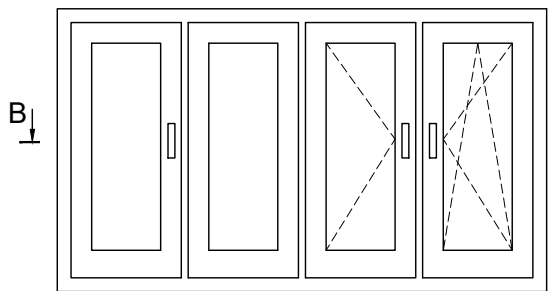
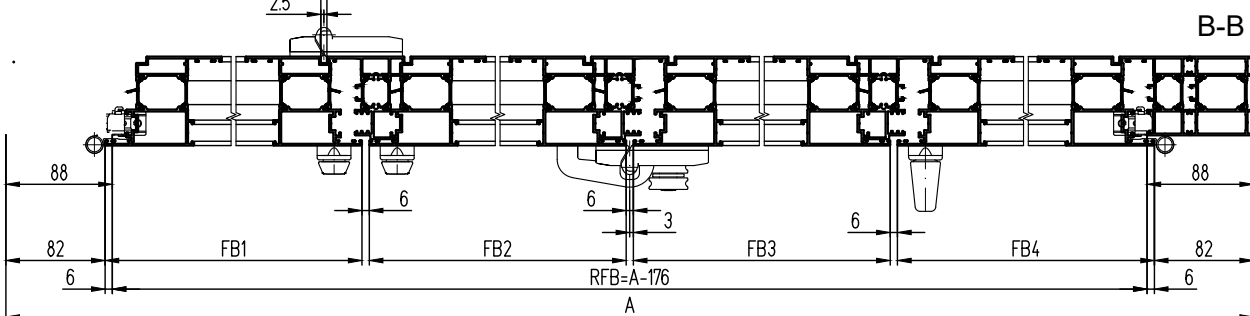
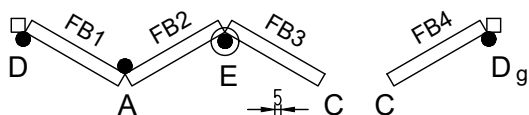
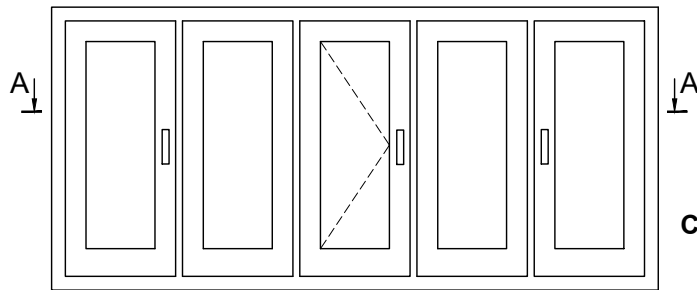


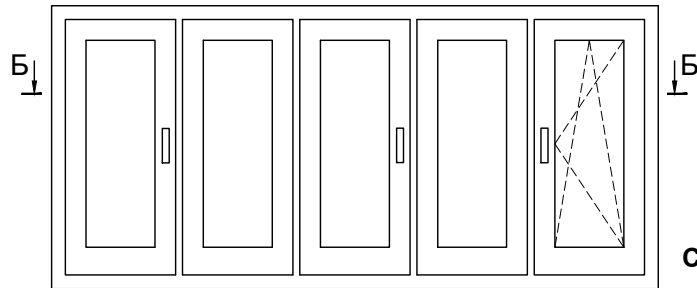
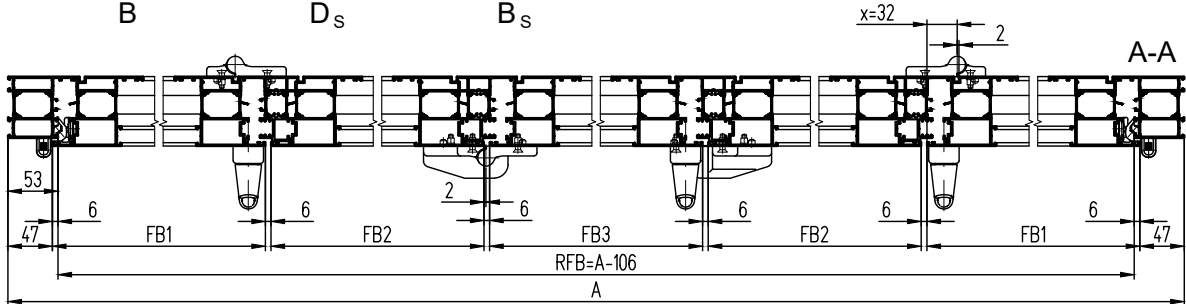
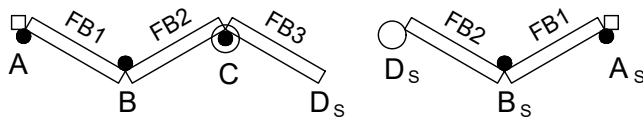
Схема 431





Расчет ширины полотен окон,
дверей со складывающимися
полотнами с применением
фурнитуры
SIEGENIA PORTAL FS ALU
(ВИД ИЗ ПОМЕЩЕНИЯ)

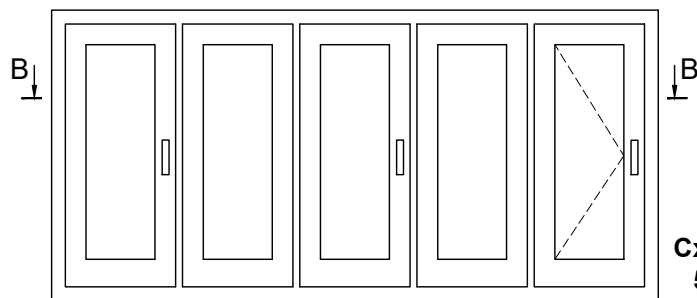
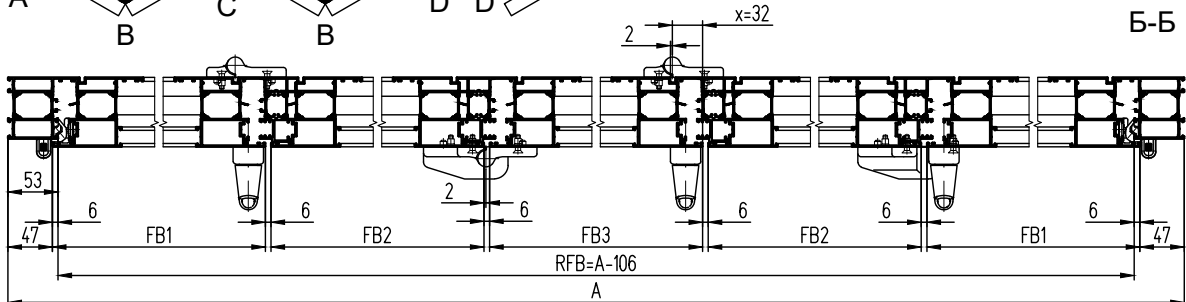
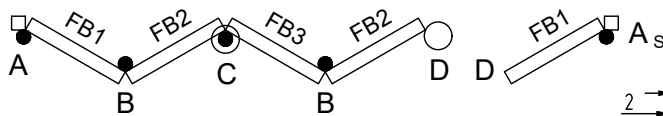
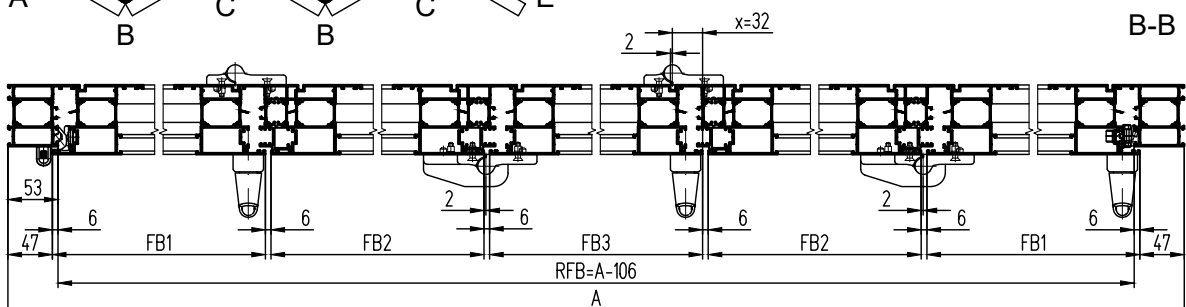
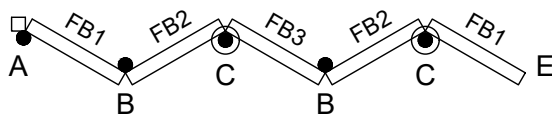
Схема 532



Примечания:

1. g – зеркальный узел.
2. FB – ширина створки (полотна).
3. Применение фурнитуры SIEGENIA PORTAL FS ALU допускается только на профилях створок СТ6526, СТ6527-1, СТ7126, СТ7127-1.
4. Расчеты горизонтальных размеров створок предоставляет продавец фурнитуры.

Схема 541

Схема
550

**Расчет ширины полотен окон,
дверей со складывающимися
полотнами с применением
фурнитуры GU-823
(вид из помещения)**

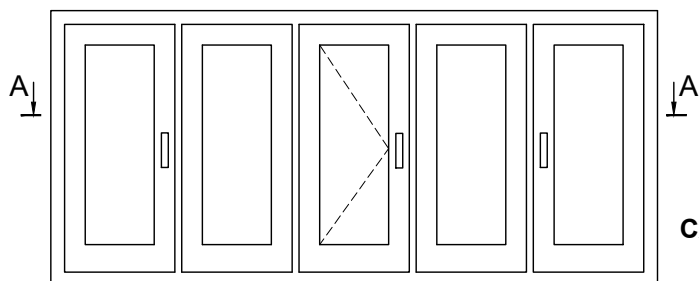


Схема 532

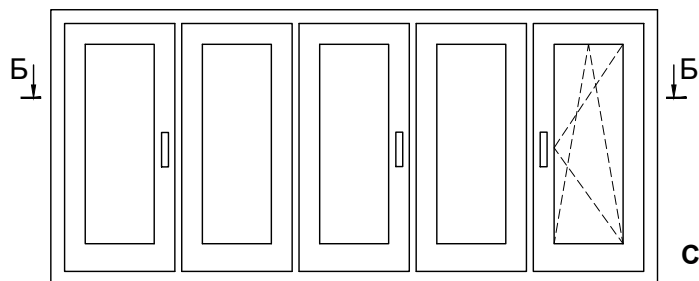
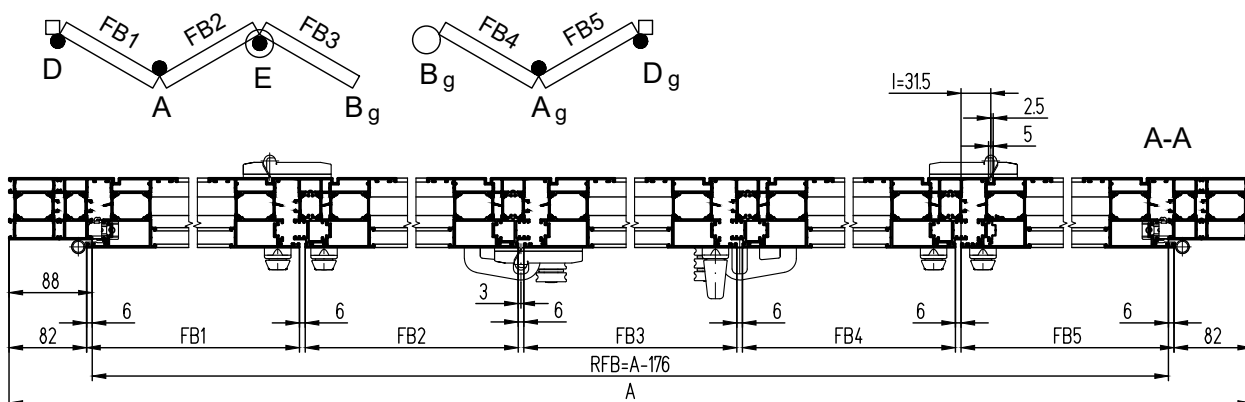


Схема 541

- Примечания:**
1. g – зеркальный узел.
 2. FB – ширина створки (полотна).
 3. Применение фурнитуры GU-823 допускается только на профилях створок СТ6526, СТ6527-1, СТ7126, СТ7127-1.
 4. Расчеты горизонтальных размеров створок предоставляет продавец фурнитуры.

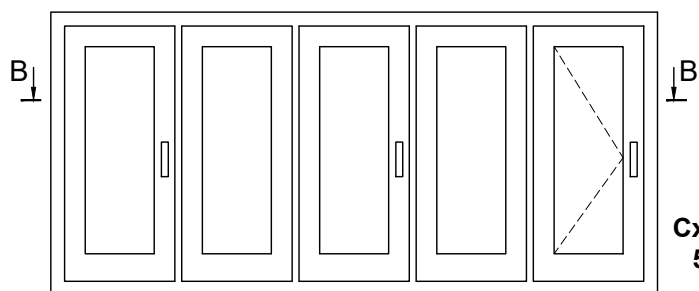
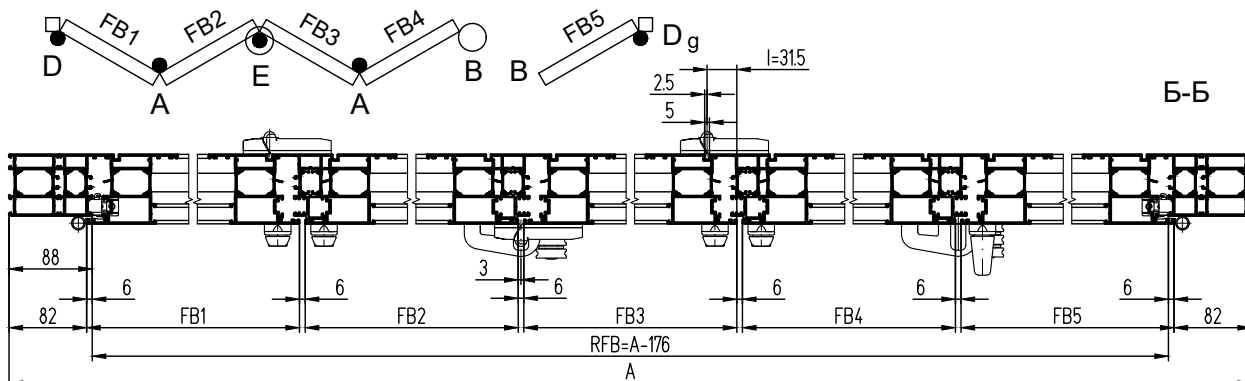
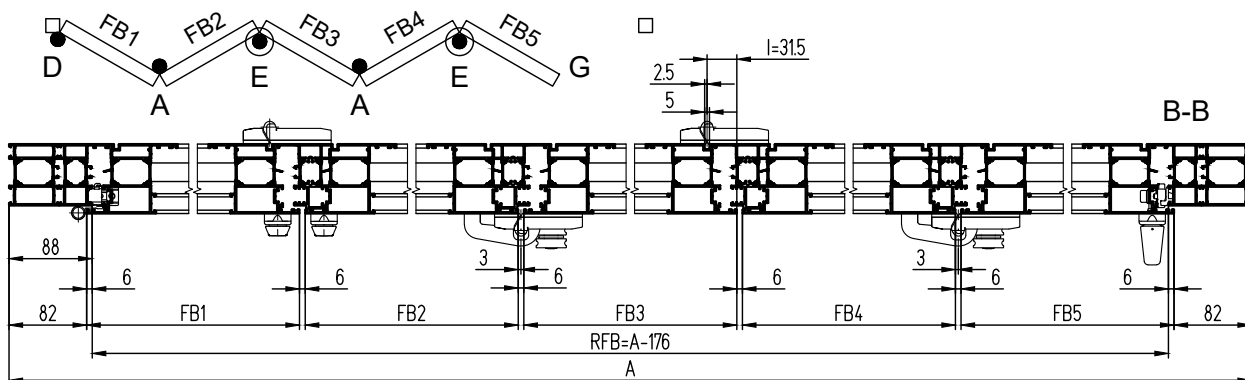
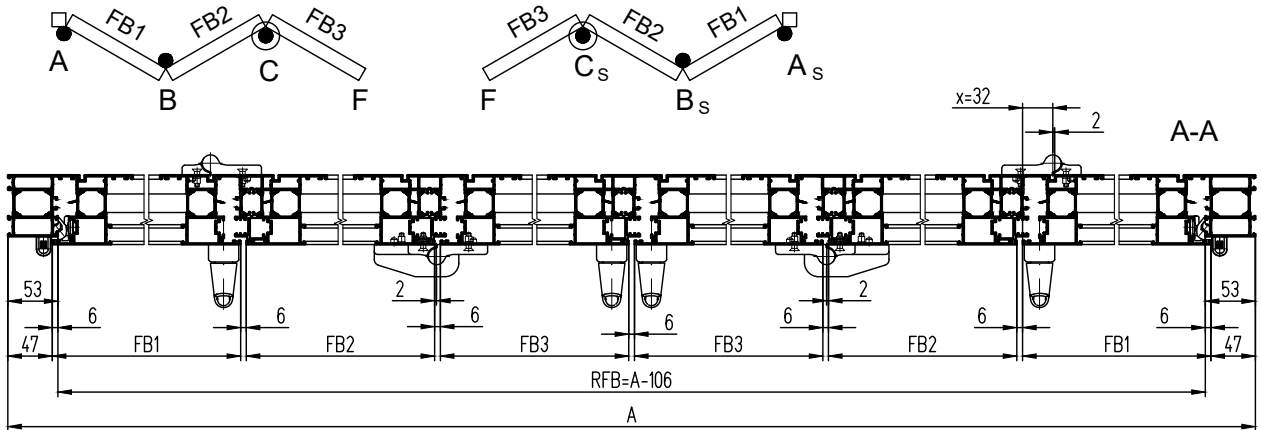
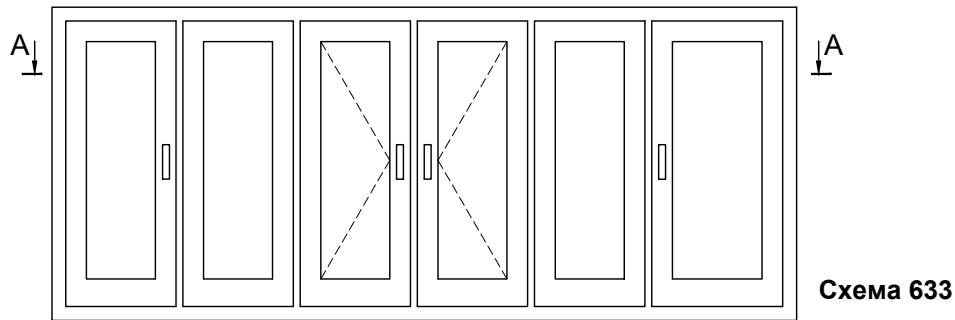


Схема 550

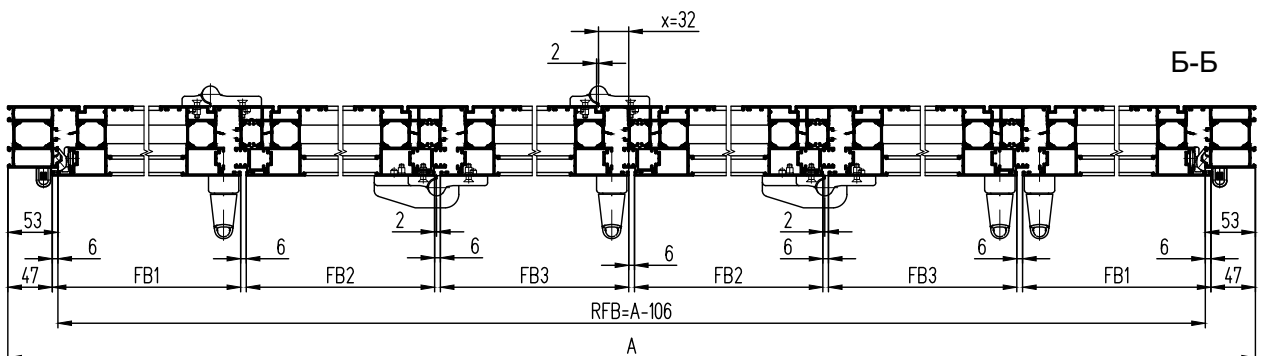
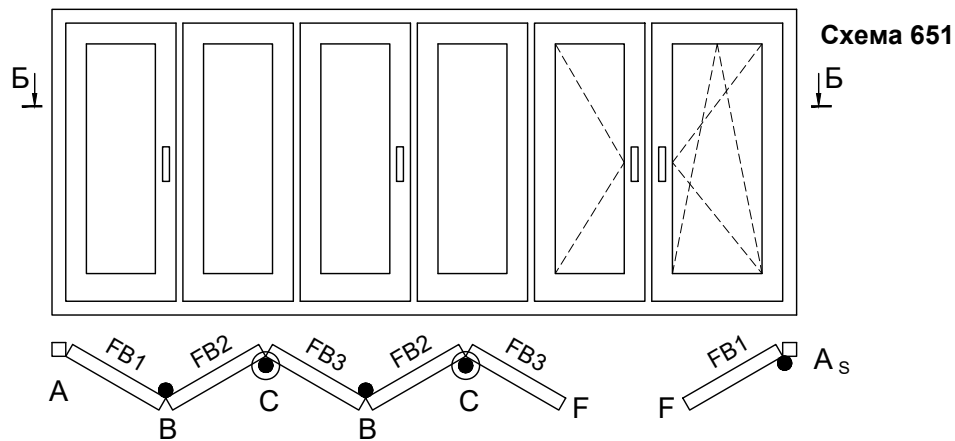


Расчет ширины полотен окон, дверей со складывающимися полотнами с применением фурнитуры SIEGENIA PORTAL FS ALU (вид из помещения)



Примечания:

1. g – зеркальный узел.
2. FB – ширина створки (полотна).
3. Применение фурнитуры SIEGENIA PORTAL FS ALU допускается только на профилях створок СТ6526, СТ6527-1, СТ7126, СТ7127-1.
4. Расчеты горизонтальных размеров створок предоставляет продавец фурнитуры.
5. Стойки створок показаны условно.



Расчет ширины полотен окон, дверей со складывающимися полотнами с применением фурнитуры GU-823 (вид из помещения)

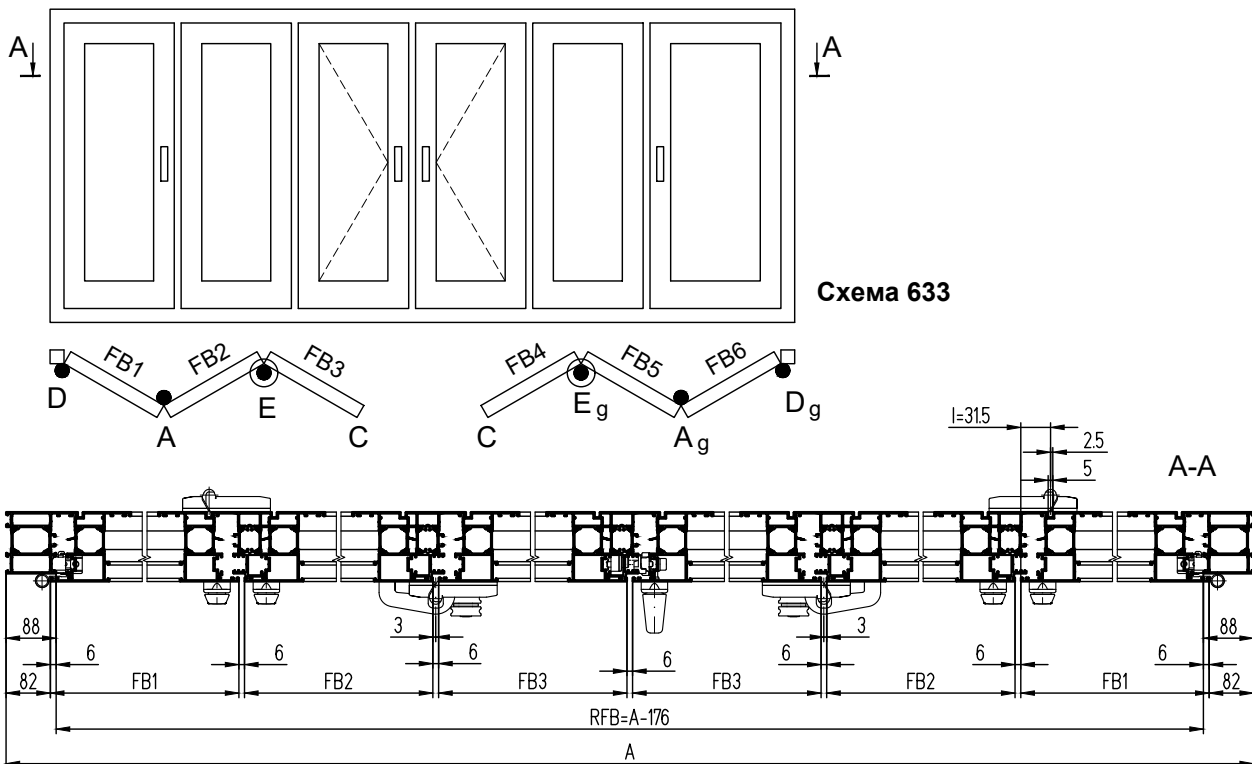


Схема 633

Примечания:

1. g – зеркальный узел.
2. FB – ширина створки (полотна).
3. Применение фурнитуры GU-823 допускается только на профилях створок СТ6526, СТ6527-1, СТ7126, СТ7127-1.
4. Расчеты горизонтальных размеров створок предоставляет продавец фурнитуры.
5. Стойки рамы и створок показаны условно.

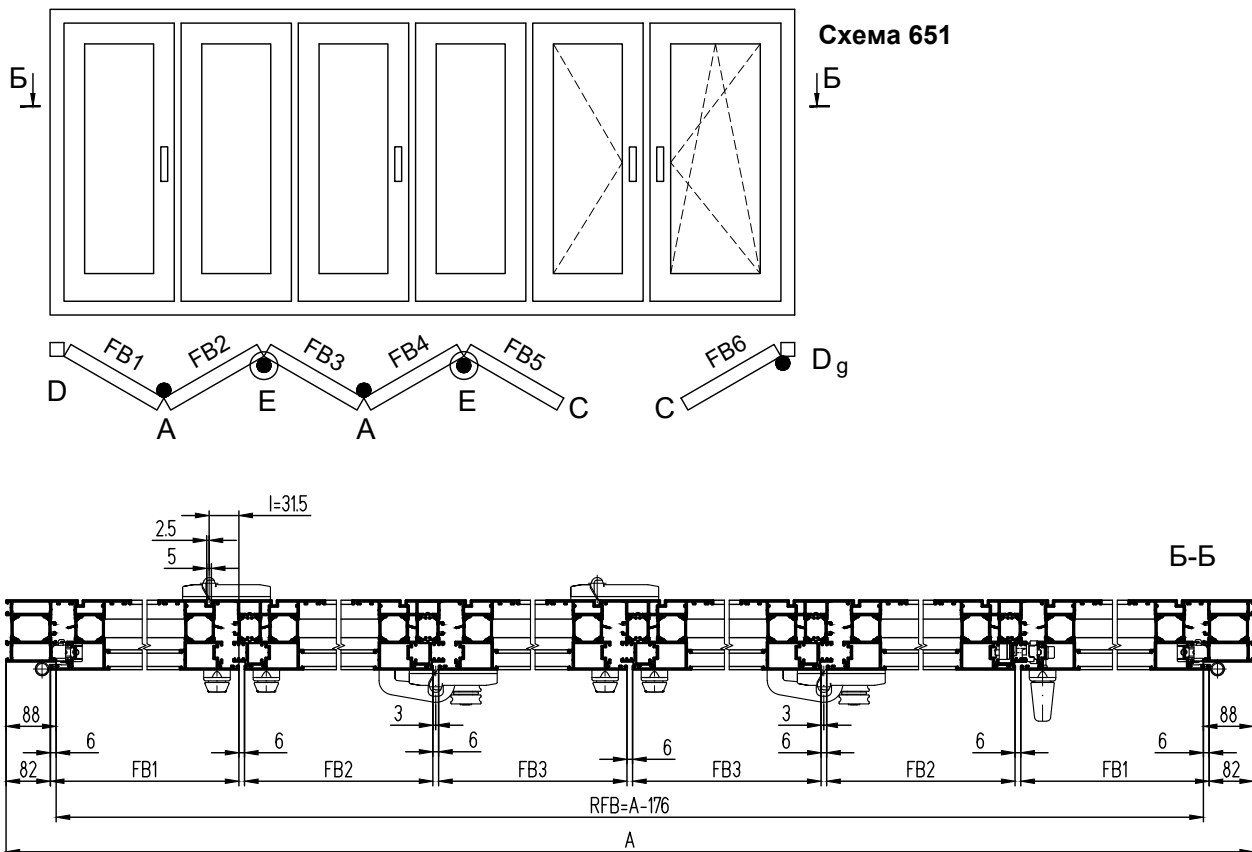
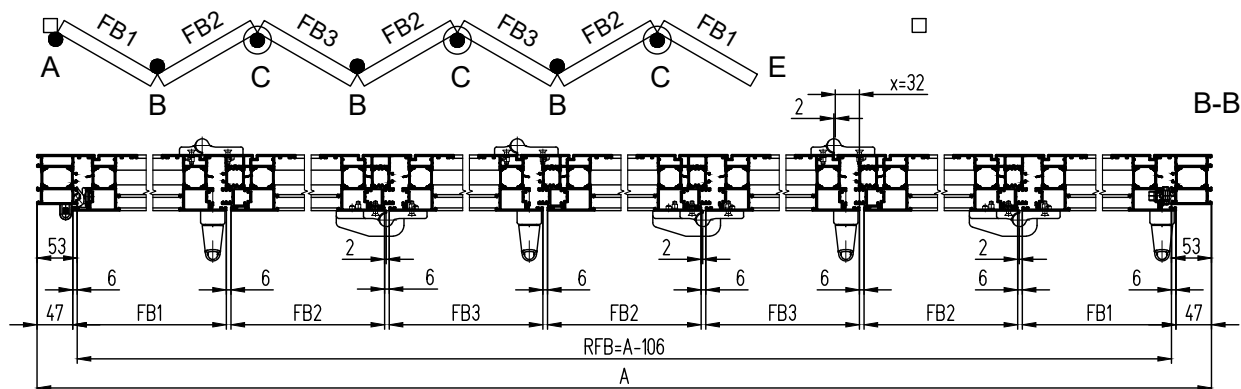
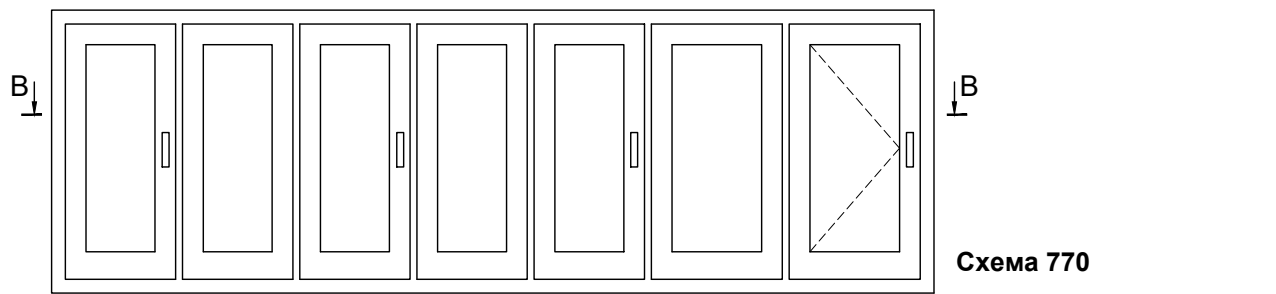
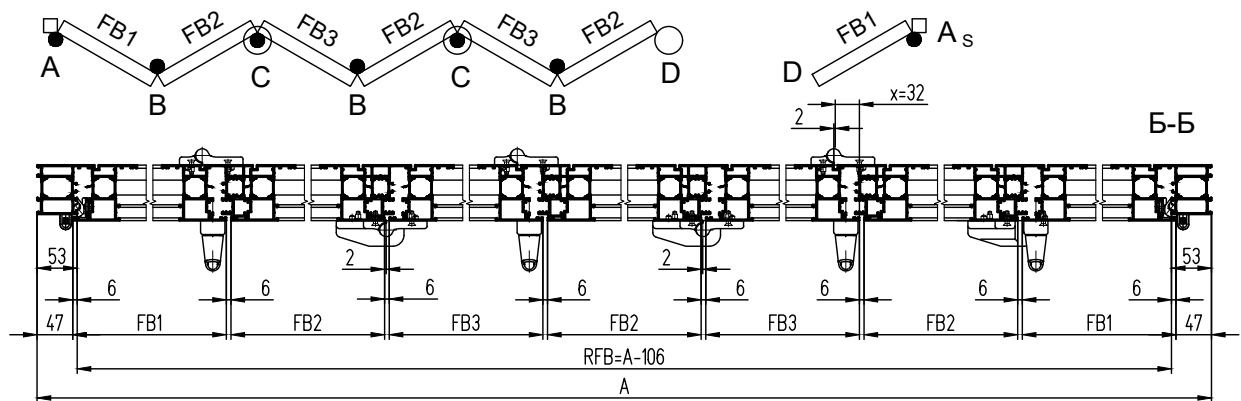
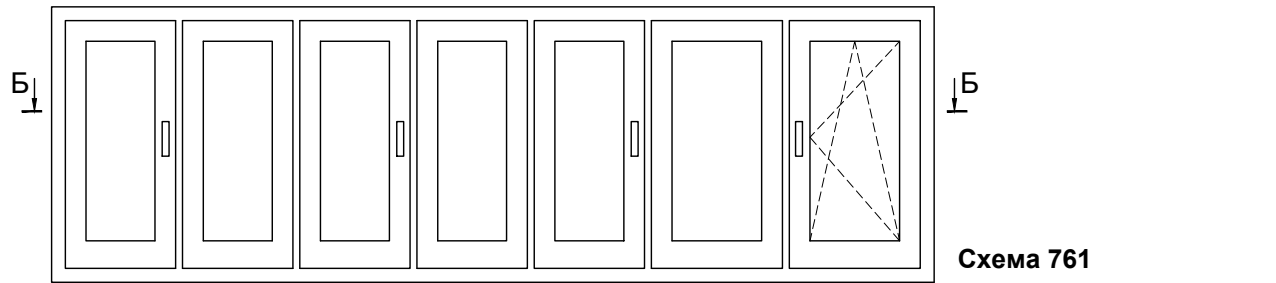
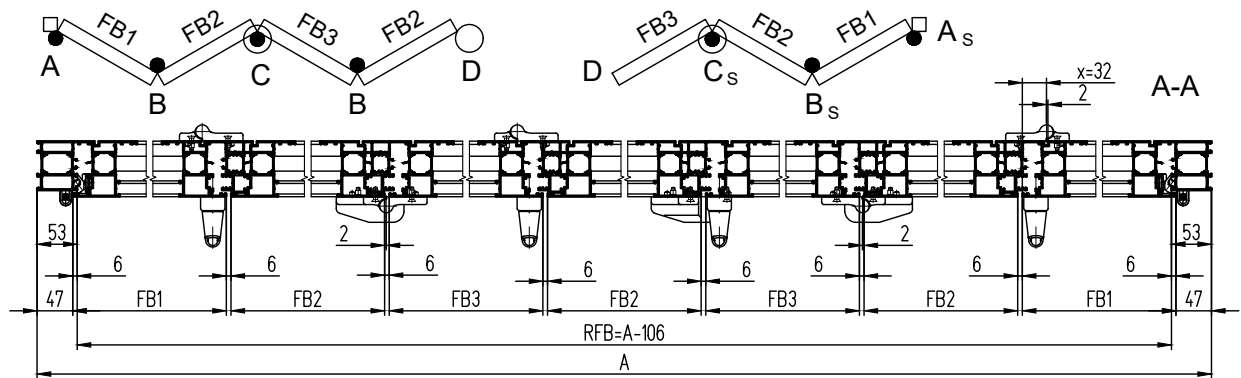
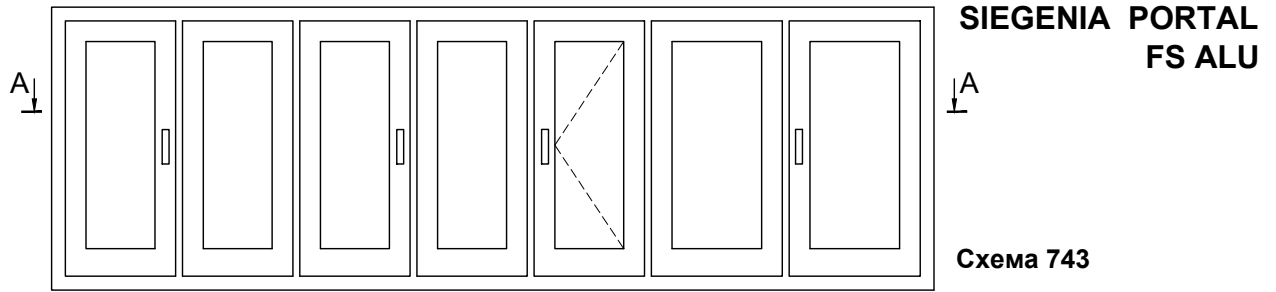
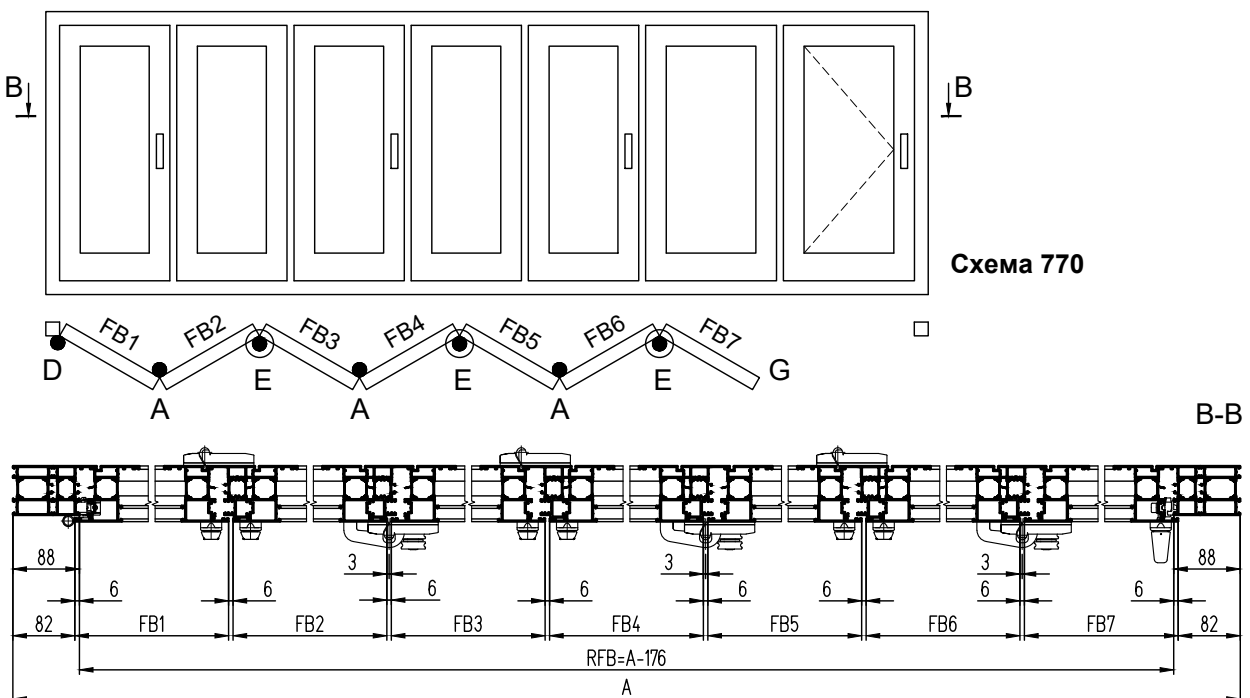
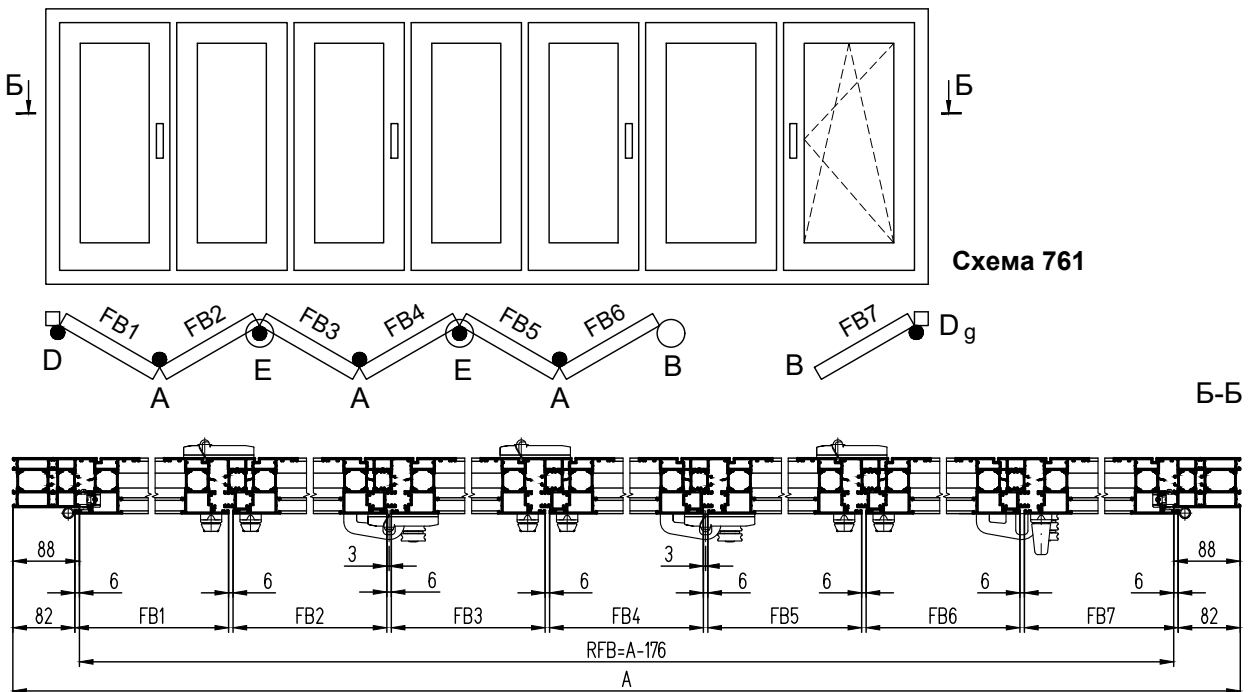
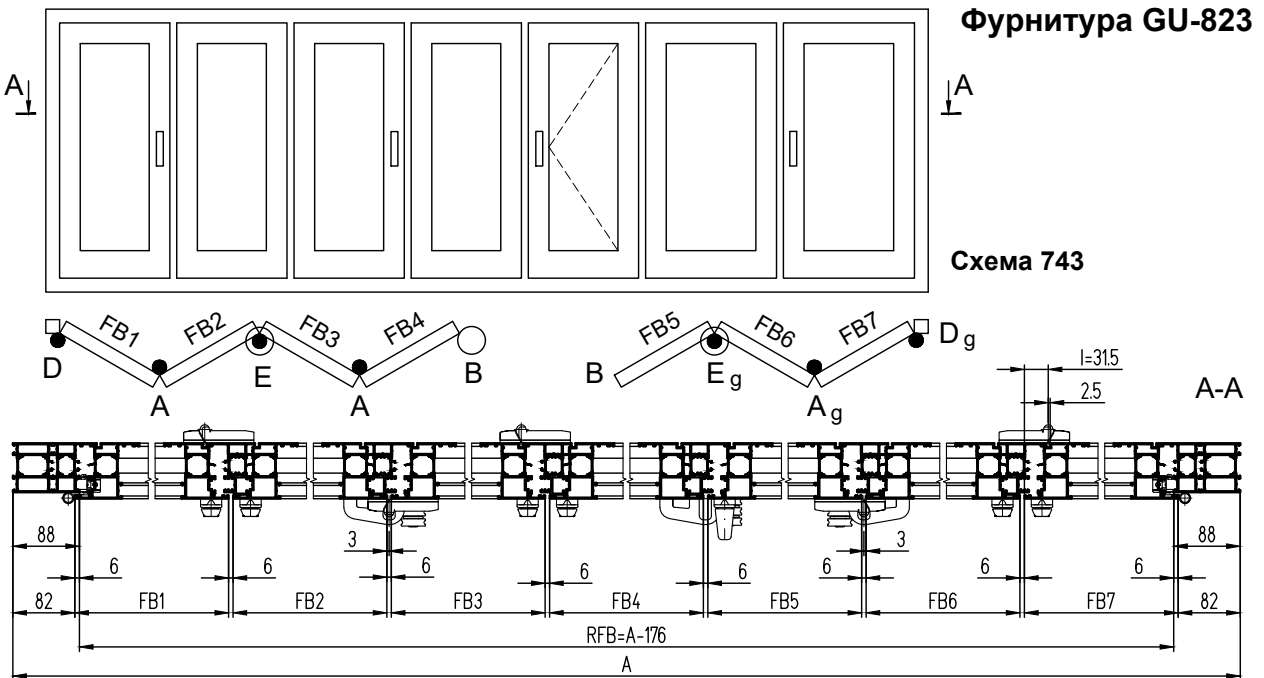


Схема 651



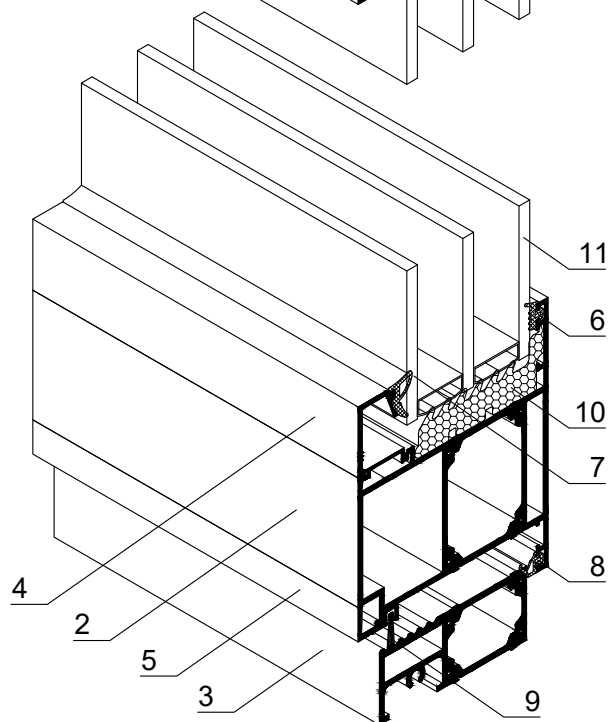
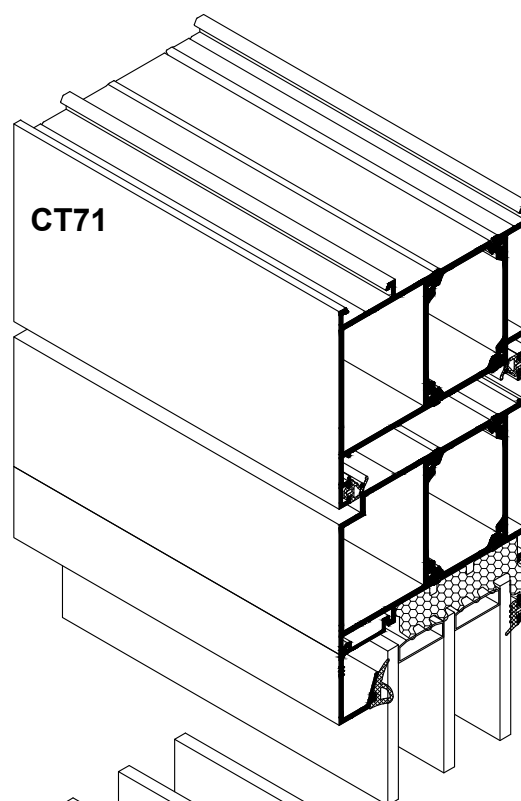
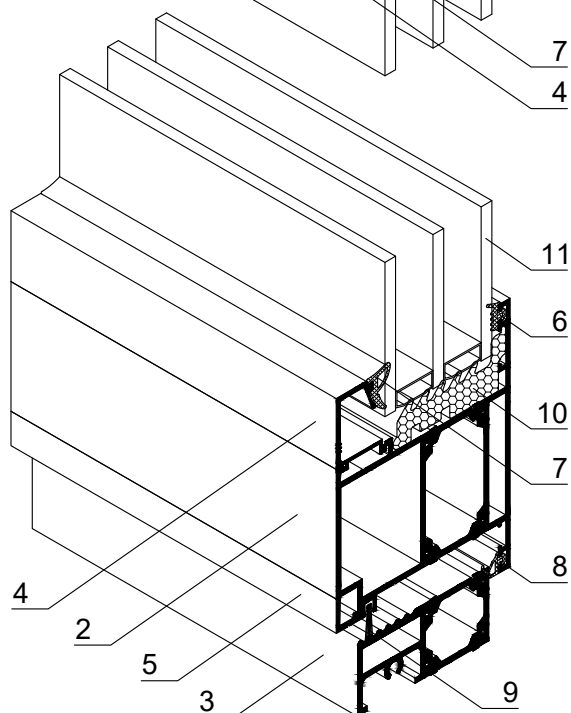
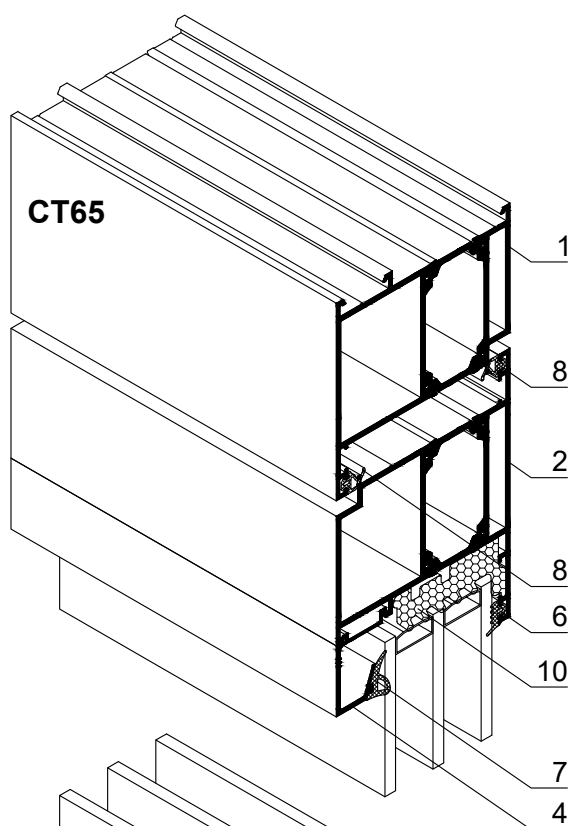


ДВЕРИ

Состав двери с открыванием наружу

КОМПЛЕКТАЦИЯ СТ65:

1. Рама СТ6511-1
2. Створка СТ6512-1
3. Порог СТ6515
4. Штапик КПС 1430
5. Держатель КПС 1458
6. Уплотнитель заполнения КПУ-242Е
7. Уплотнитель заполнения КПУ-255Е
8. Уплотнитель притвора КПУ-243Е
9. Уплотнитель притвора SK 10134
10. Термоподкладка ТП-03
11. Стеклопакет 40 мм



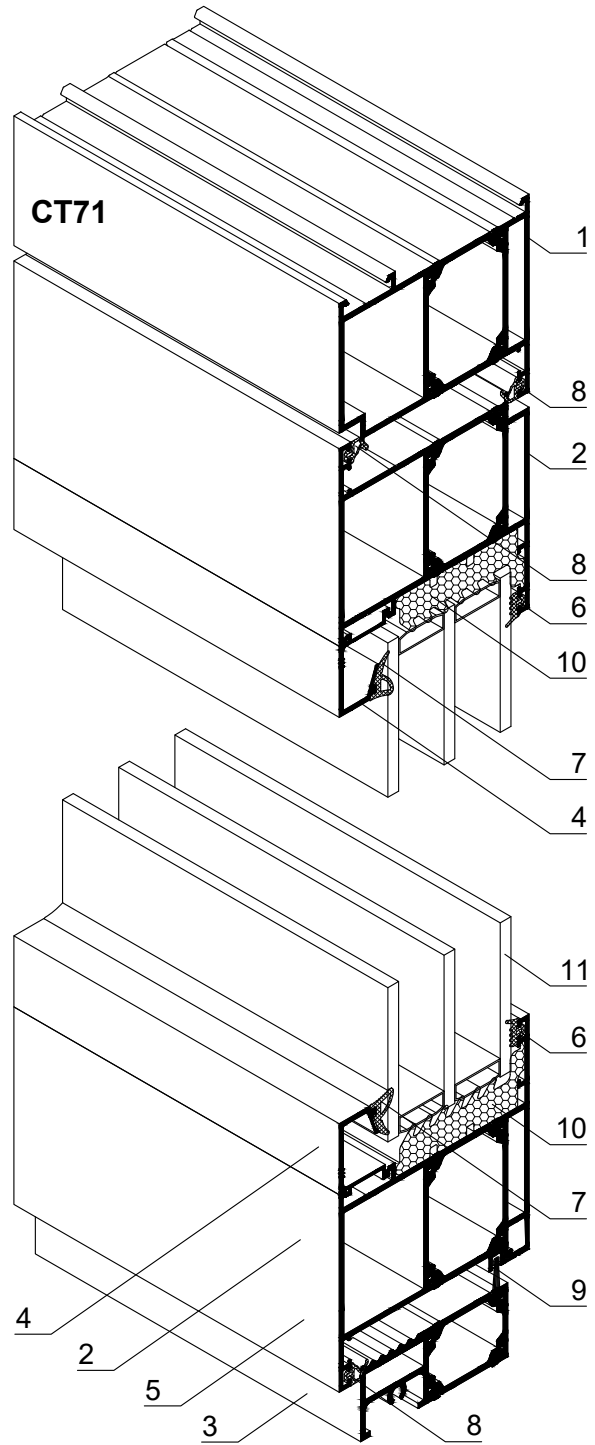
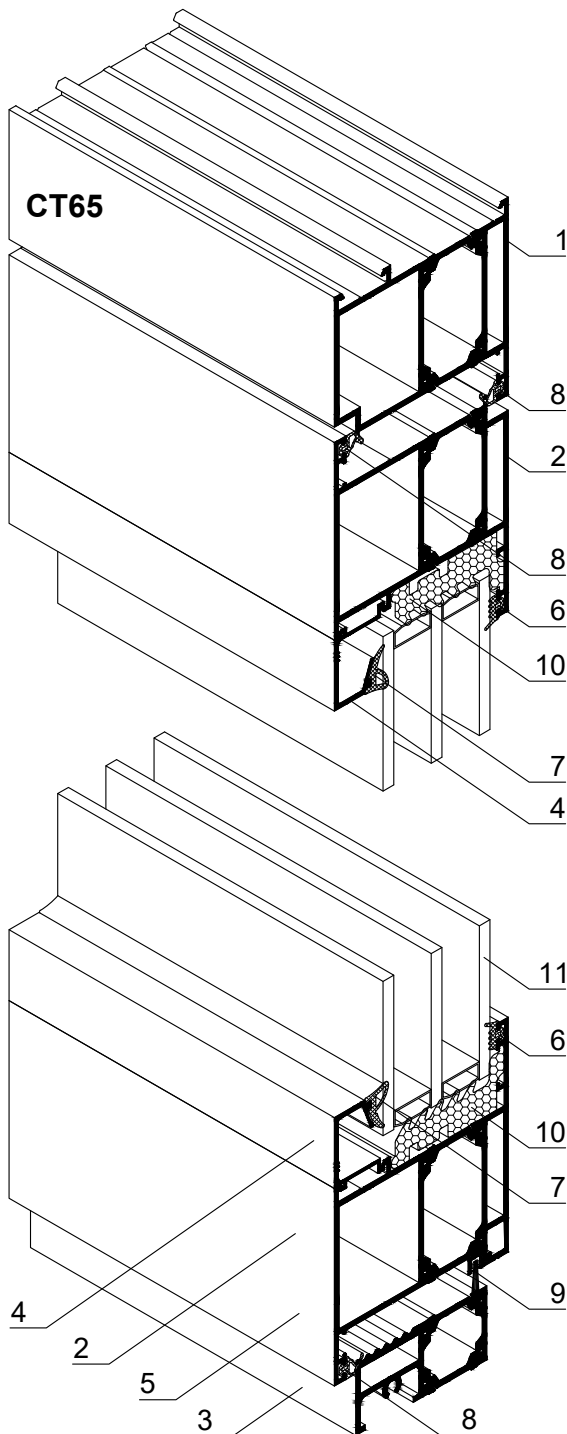
КОМПЛЕКТАЦИЯ СТ71:

1. Рама СТ7111-1
2. Створка СТ7112-1
3. Порог СТ7115
4. Штапик КПС 1430
5. Держатель КПС 1458
6. Уплотнитель заполнения КПУ-242Е
7. Уплотнитель заполнения КПУ-255Е
8. Уплотнитель притвора КПУ-243Е
9. Уплотнитель притвора SK 10134
10. Термоподкладка ТП-04
11. Стеклопакет 46 мм

Состав двери с открыванием внутрь

КОМПЛЕКТАЦИЯ СТ65:

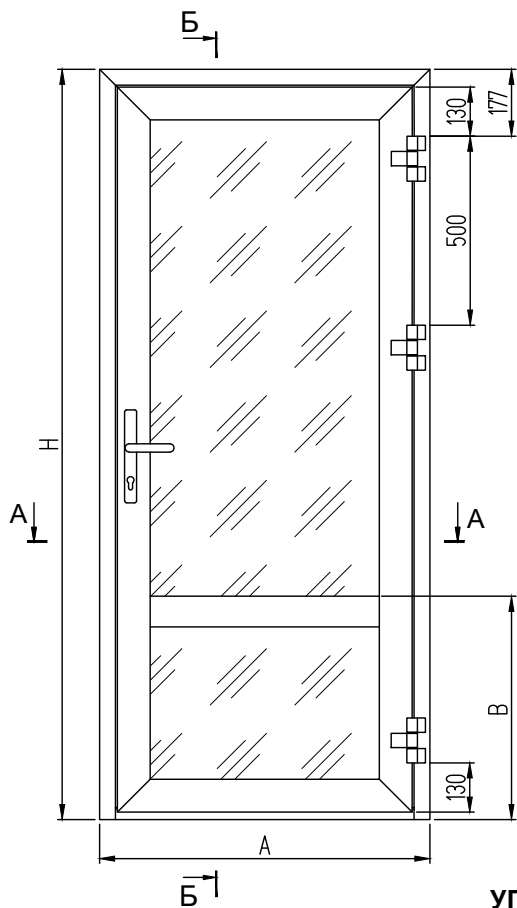
1. Рама СТ6518-1
2. Створка СТ6513-1
3. Порог СТ6515
4. Штапик КПС 1430
5. Держатель КПС 1458
6. Уплотнитель заполнения КПУ-242Е
7. Уплотнитель заполнения КПУ-255Е
8. Уплотнитель притвора КПУ-243Е
9. Уплотнитель притвора SK 10134
10. Термоподкладка ТП-03
11. Стеклопакет 40 мм



КОМПЛЕКТАЦИЯ СТ71:

1. Рама СТ7118-1
2. Створка СТ7113-1
3. Порог СТ7115
4. Штапик КПС 1430
5. Держатель КПС 1458
6. Уплотнитель заполнения КПУ-242Е
7. Уплотнитель заполнения КПУ-255Е
8. Уплотнитель притвора КПУ-243Е
9. Уплотнитель притвора SK 10134
10. Термоподкладка ТП-04
11. Стеклопакет 46 мм

Одностворчатая дверь с открыванием наружу
(вид с улицы)



УПЛОТНИТЕЛИ

КПУ-242Е	Уплотнитель стекла	$L = 2H + 4A - 1,5, \text{ м}$
КПУ-255Е	Уплотнитель стекла	$L = 2H + 4A - 1,5, \text{ м}$
РВ69-1000 ЗР	Щеточный уплотнитель	$L = 0,32, \text{ м}$
КПУ-243Е	Уплотнитель притвора	$L = 4H + 3A - 0,55, \text{ м}$
SK 10134	Щет. уплотн-ль притвора (с держателем КПС 1458)	$L = A - 0,143, \text{ м}$
ТП-03 / ТП-04	Термоподкладка	$L = 2H + 4A - 1,26, \text{ м}$

РАЗМЕРЫ ЗАПОЛНЕНИЯ

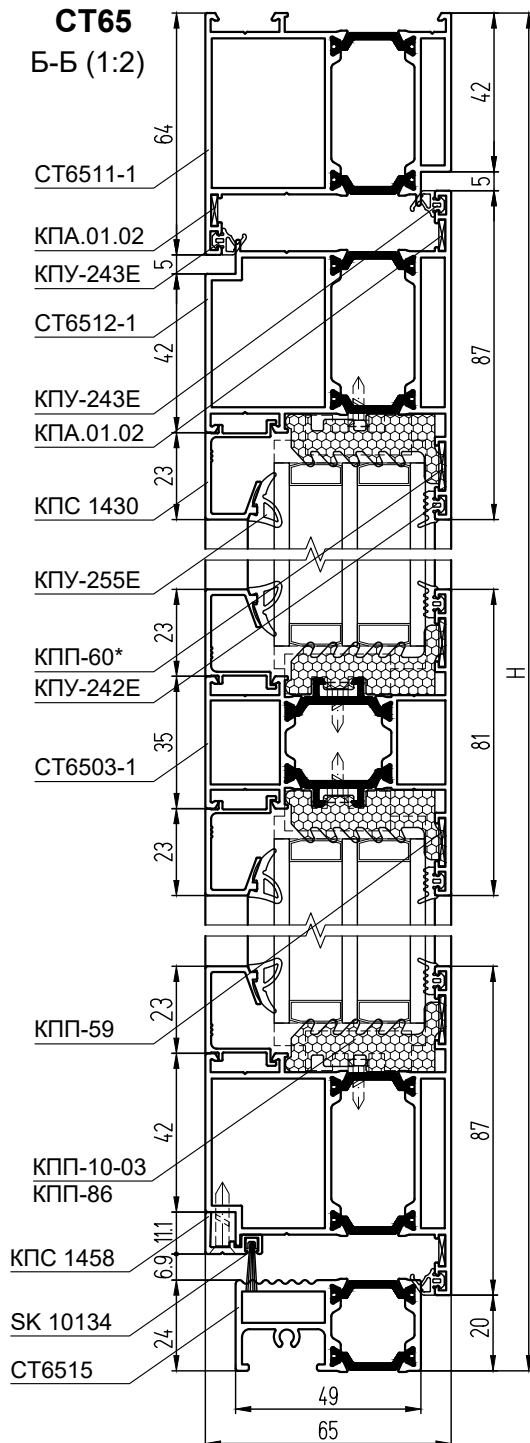
Размер верхнего стеклопакета, S = 40 / 46 мм, ГОСТ 24866	H - B - 104	A - 238
Размер нижнего стеклопакета, S = 40 / 46 мм, ГОСТ 24866	B - 158	A - 238

Примечания:

1. При применении порогов СТ6517, СТ7117 высоту стоек полотна двери, длину нижних вертикальных штапиков и высоту нижнего заполнения увеличивают на 10 мм.
2. Сечения с порогом СТ6517/СТ7117 и держателем тяжелого стеклопакета КПС 1631-1 приведены на последней странице раздела.
3. *Вместо КПП-60 можно использовать выравнивающий уголок КПА.01.01.
4. За подбор заполнения, за его характеристики отвечают производители стекол.

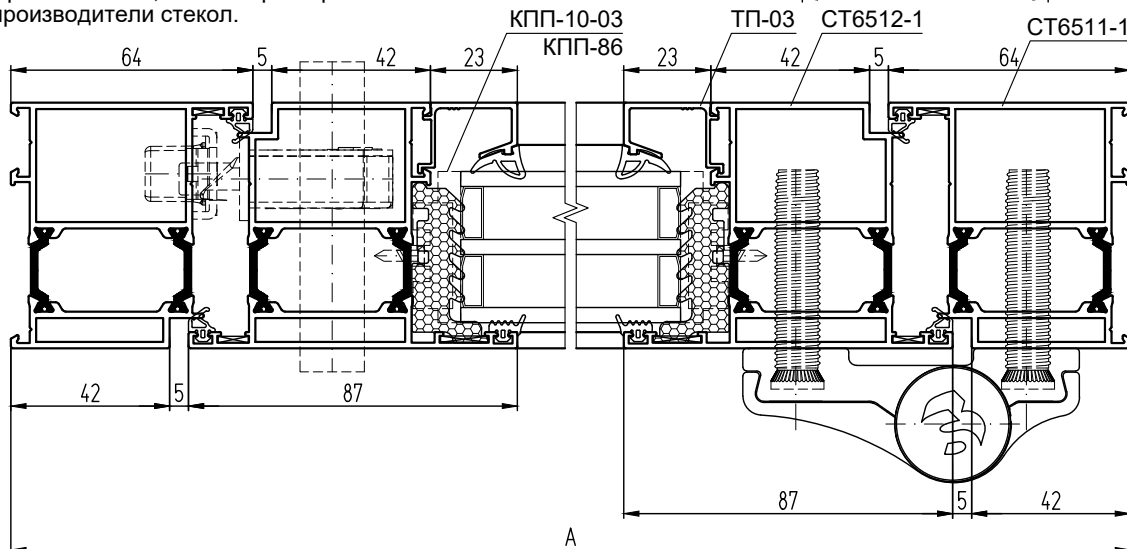
СТ65

Б-Б (1:2)



СТ65

А-А (1:2)



АЛЮМИНИЕВЫЕ ПРОФИЛИ

СТ71

Б-Б (1:2)

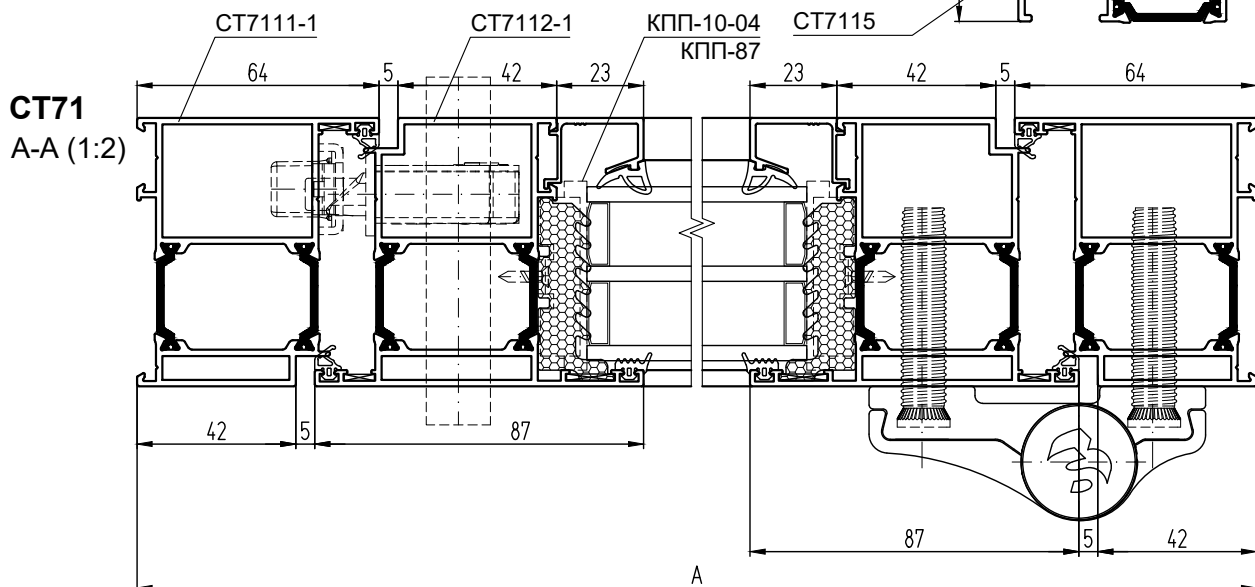
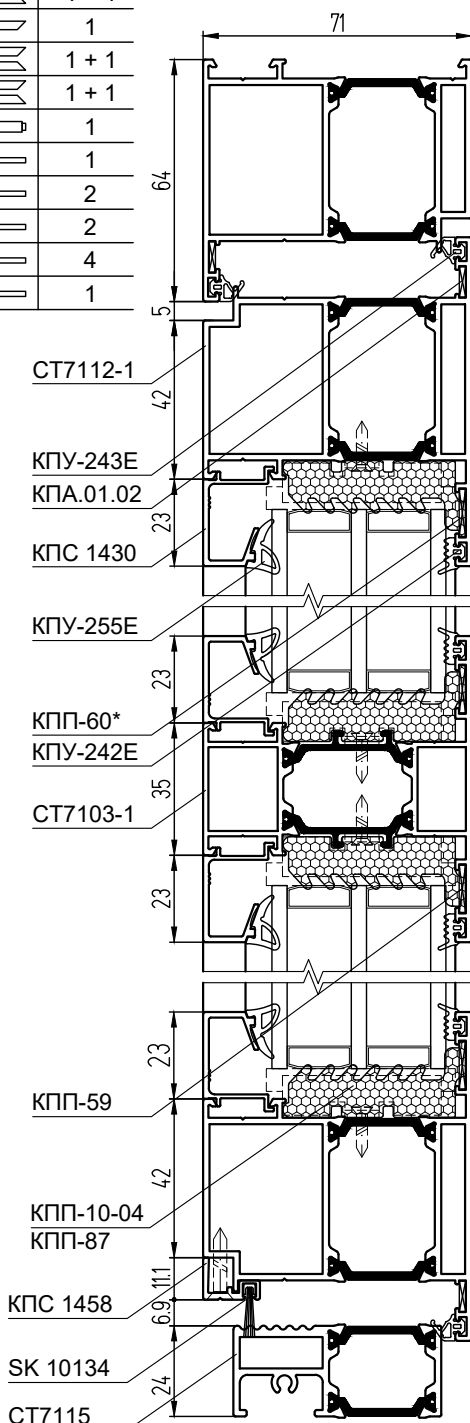
ШИФР СТ65 / СТ71	НАЗНАЧЕНИЕ	РАЗМЕР	ВИД	КОЛ-ВО
СТ6511-1/СТ7111-1	Стойка рамы	Н		1 + 1
СТ6511-1/СТ7111-1	Переключатель рамы	А		1
СТ6512-1/СТ7112-1	Стойка створки	Н - 67		1 + 1
СТ6512-1/СТ7112-1	Переключатель створки	А - 94		1 + 1
СТ6503-1/СТ7103-1	Переключатель средняя	А - 222		1
СТ6515 / СТ7115	Порог	А - 116		1
КПС 1430	Штапик верт. верхний	Н - В - 134		2
КПС 1430	Штапик верт. нижний	В - 188		2
КПС 1430	Штапик горизонтальный	А - 222		4
КПС 1458	Держатель	А - 143		1

АЛЮМИНИЕВЫЕ ЗАКЛАДНЫЕ ДЕТАЛИ

КПС 1459-6	Закладная рамы угловая L = 6 мм	2
КПС 1460-29,5	Закладная рамы угловая L = 29,5 мм	2
КПС 1460-6	Закладная створки угловая L = 6 мм	4
КПС 1460-21,5	Закладная створки угловая L = 21,5 мм	4
КПС 1625-22	Закладная Т-обр. соединения L = 22 мм	2
КПС 1425-22	Закладная Т-обр. соединения L = 22 мм	2

КОМПЛЕКТУЮЩИЕ ИЗДЕЛИЯ

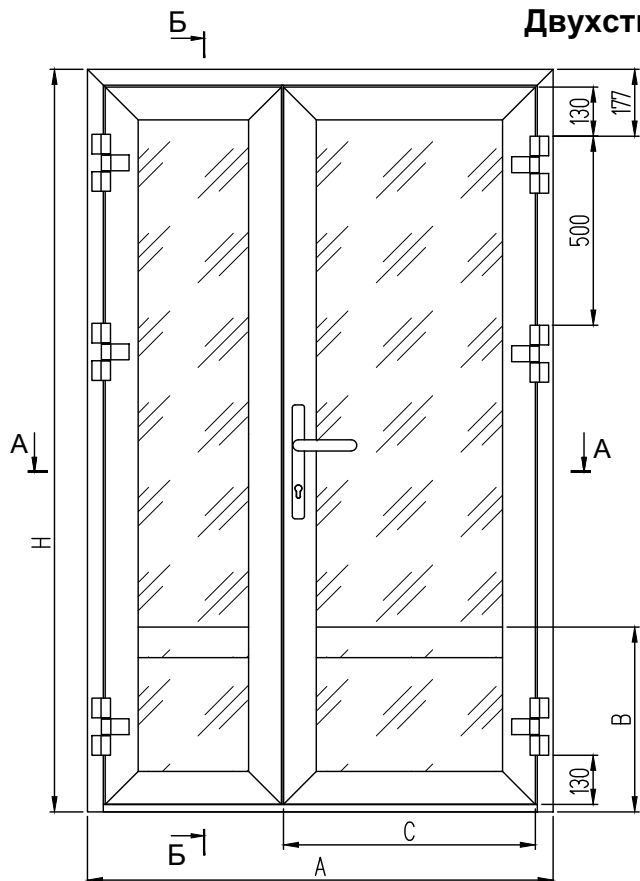
КПМ.07.01 (КПМ.08.01)	Штифт Ø5x9,5	8
КПМ.07.02 (КПМ.08.02)	Штифт Ø5x14	24
КПП-59	Выравниватель Т-обр. соединения	4
КПП-60*	Выравниватель углового соединения	4
КПА.01.02	Выравнивающий уголок	6
КПП-56 / КПП-51	Фиксатор порога в раму	2
КПП-57 / КПП-52	Заглушка порога левая	1
КПП-57-01 / КПП-52-01	Заглушка порога правая	1
КПП-58 / КПП-53	Держатель щеток уплотнения	2
КПП-54	Заглушка щеткодержателя левая	1
КПП-54-01	Заглушка щеткодержателя правая	1
Sb 2108.00	Комплект накладных петель	3
Sb 3020.00 E25_85 / Sb 3024.00 E25_92	Замок с защелкой	1
Sb 5056.00 / Sb 5057.00	Проф. цилиндр 31x51 / 31x61	1
Sb 1132.20	Ручка нажимная	1
Sb 1131.04	Накладка декоративная	2
Sb 3093.30/P	Ответная планка замка	1
КПП-10-03 / КПП-10-04	Подкладка под заполнение	10
КПП-86 / КПП-87	Подкладка под заполнение	10
ТП-07 / ТП-08	Подкладка под импост	2
КПУ-251	Уголок соединительный для КПУ-242Е	8



ДВЕРИ

СИСТЕМЫ СИАЛ СТ65/СТ71

Двухстворчатая дверь с открыванием наружу
(вид с улицы)



УПЛОТНИТЕЛИ

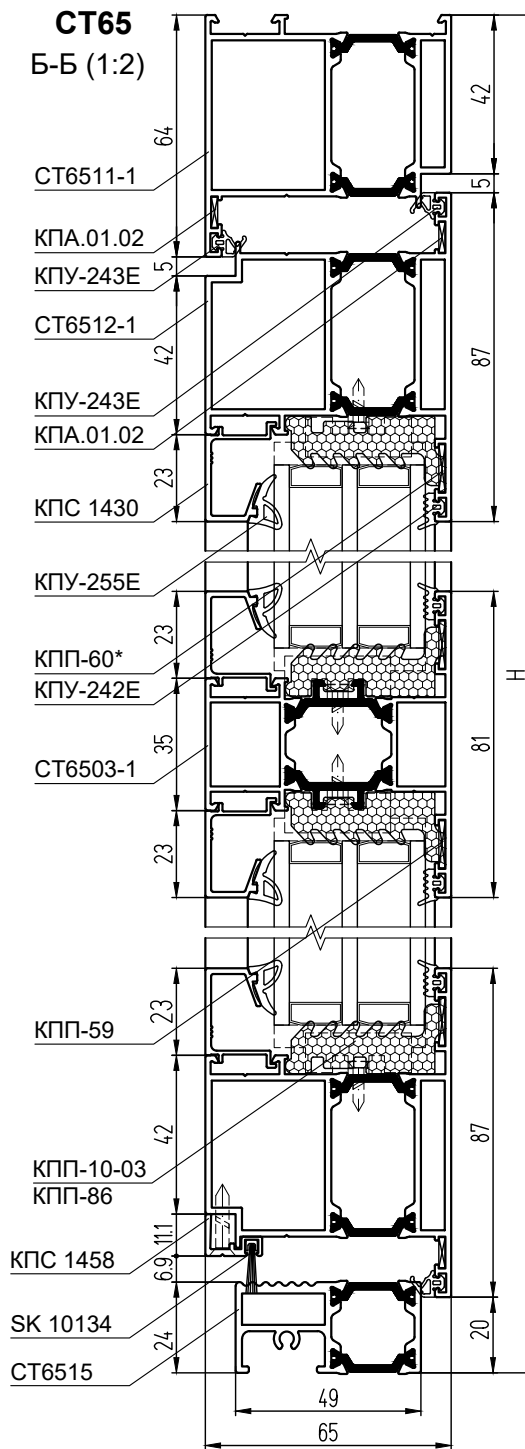
КПУ-242Е	Уплотнитель стекла	$L = 4H + 4A - 2,69, \text{ м}$
КПУ-255Е	Уплотнитель стекла	$L = 4H + 4A - 2,69, \text{ м}$
РВ69-1000 ЗР	Щеточный уплотнитель	$L = 0,48, \text{ м}$
КПУ-243Е	Уплотнитель притвора	$L = 6H + 3A - 0,68, \text{ м}$
SK 10134	Щет. уплотн-ль притвора (с держателем КПС 1458)	$L = A - 0,161, \text{ м}$
ТП-03 / ТП-04	Термоподкладка	$L = 4H + 4A - 2,18, \text{ м}$

АЛЮМИНИЕВЫЕ ЗАКЛАДНЫЕ ДЕТАЛИ

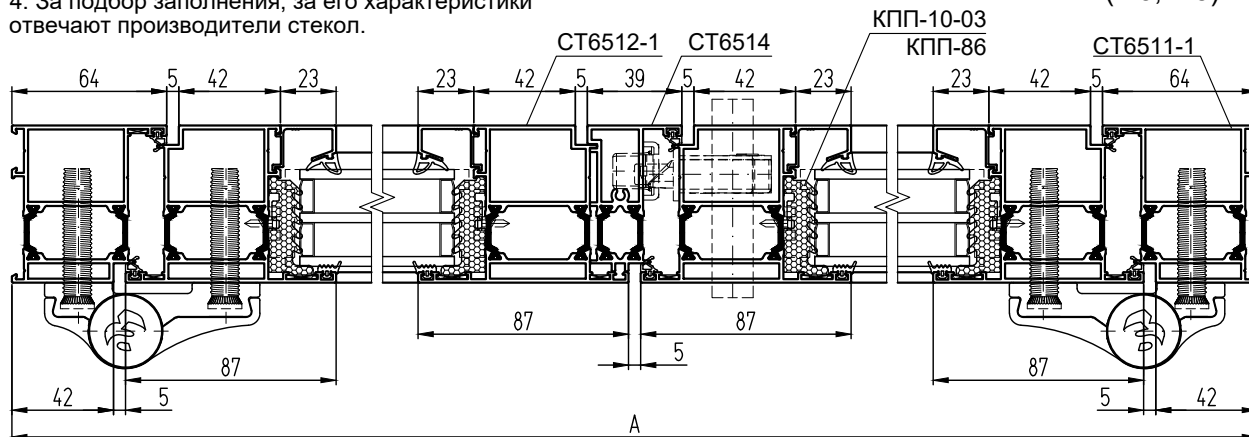
КПС 1459-6	Закладная рамы угловая $L = 6 \text{ мм}$	2
КПС 1460-29,5	Закладная рамы угловая $L = 29,5 \text{ мм}$	2
КПС 1460-6	Закладная створки угловая $L = 6 \text{ мм}$	8
КПС 1460-21,5	Закладная створки угловая $L = 21,5 \text{ мм}$	8
КПС 1625-22	Закладная Т-обр. соединения $L = 22 \text{ мм}$	4
КПС 1425-22	Закладная Т-обр. соединения $L = 22 \text{ мм}$	4

Примечания:

1. При применении порогов СТ6517, СТ7117 высоту стоек полотна двери, длину шульпы, длину нижних вертикальных штапиков и высоту нижнего заполнения увеличивают на 10 мм.
2. Сечения с порогом СТ6517/СТ7117 и держателем тяжелого стеклопакета КПС 1631-1 приведены на последней странице раздела.
3. *Вместо КПП-60 можно использовать выравнивающий уголок КПА.01.01.
4. За подбор заполнения, за его характеристики отвечают производители стекол.



СТ65
А-А (1:3,125)



АЛЮМИНИЕВЫЕ ПРОФИЛИ

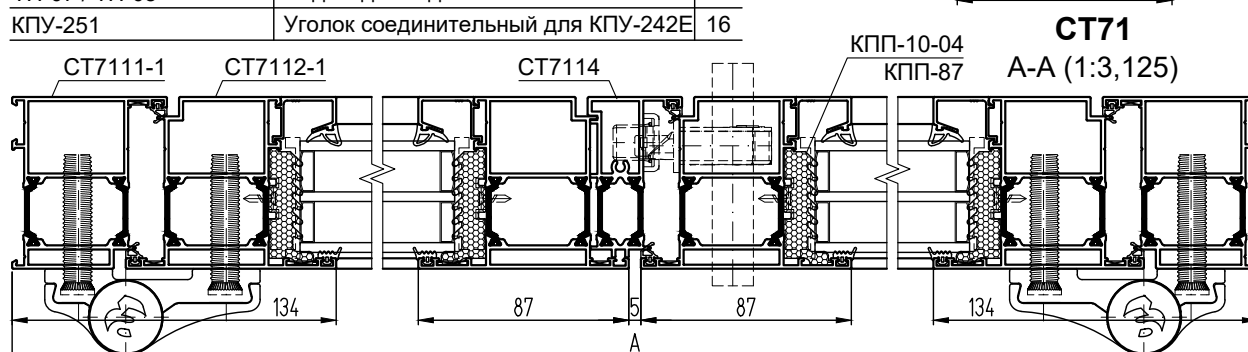
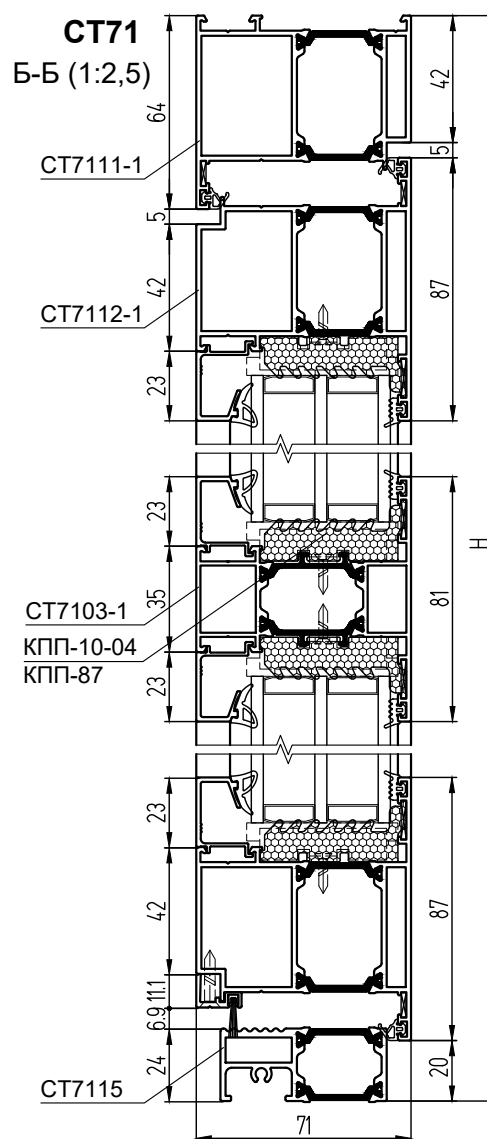
ШИФР СТ65 / СТ71	НАЗНАЧЕНИЕ	РАЗМЕР		ВИД	КОЛ-ВО
		1,5-ств.	2-ств.		
СТ6511-1/СТ7111-1	Стойка рамы	H			1 + 1
СТ6511-1/СТ7111-1	Перекладина рамы	A			1
СТ6512-1/СТ7112-1	Стойка створки	H - 67			2 + 2
СТ6512-1/СТ7112-1	Перекладина "рабочей" створки	C	A/2 - 49,5		1 + 1
СТ6512-1/СТ7112-1	Перекладина "ленивой" створки	A - C - 99	A/2 - 49,5		1 + 1
СТ6503-1/СТ7103-1	Перекладина средняя "раб." ств.	C - 128	A/2 - 177,5		1
СТ6503-1/СТ7103-1	Перекладина средняя "лен." ств.	A - C - 227	A/2 - 177,5		1
СТ6515 / СТ7115	Порог	A - 116			1
СТ6514 / СТ7114	Штульп	H - 115			1
КПС 1430	Штапик вертикальный верхний	H - B - 134			4
КПС 1430	Штапик вертикальный нижний	B - 188			4
КПС 1430	Штапик гор. "рабочей" створки	C - 128	A/2 - 177,5		4
КПС 1430	Штапик гор. "ленивой" створки	A - C - 227	A/2 - 177,5		4
КПС 1458	Держатель "рабочей" створки	C - 49	A/2 - 98,5		1
КПС 1458	Держатель "ленивой" створки	A - C - 112	A/2 - 62,5		1

РАЗМЕРЫ ЗАПОЛНЕНИЯ

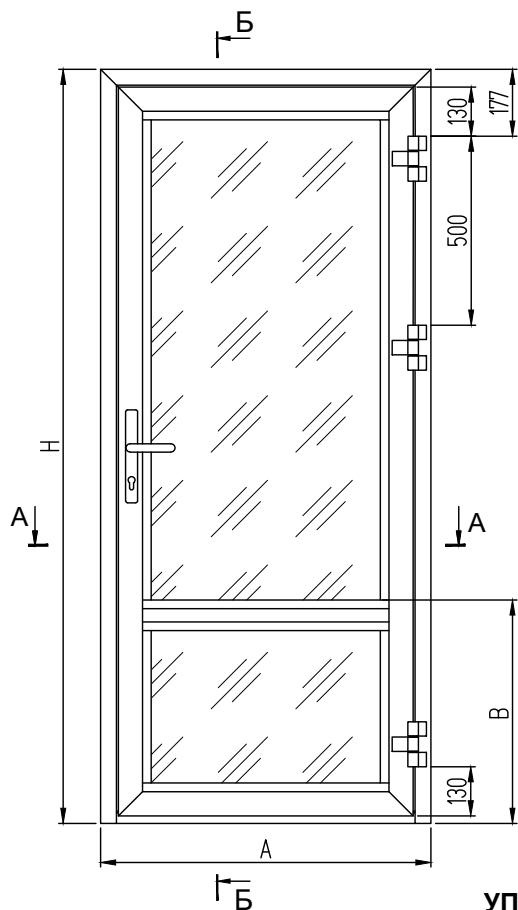
Размер верх. стекл-та "раб." ств., S = 40 / 46 мм, ГОСТ 24866	H - B - 104	C - 144	A/2 - 193,5
Размер верх. стекл-та "лен." ств., S = 40 / 46 мм, ГОСТ 24866	H - B - 104	A-C-243	A/2 - 193,5
Размер нижн. стекл-та "раб." ств., S = 40 / 46 мм, ГОСТ 24866	B - 158	C - 144	A/2 - 193,5
Размер нижн. стек-та "лен." ств., S = 40 / 46 мм, ГОСТ 24866	B - 158	A-C-243	A/2 - 193,5

КОМПЛЕКТУЮЩИЕ ИЗДЕЛИЯ

КПМ.07.01 (КПМ.08.01)	Штифт Ø5x9,5	16
КПМ.07.02 (КПМ.08.02)	Штифт Ø5x14	40
КПП-59	Выравниватель Т-обр. соединения	8
КПП-60*	Выравниватель угл-го соединения	8
КПА.01.02	Выравнивающий уголок	10
КПП-56 / КПП-51	Фиксатор порога в раму	2
КПП-57 / КПП-52	Заглушка порога левая	1
КПП-57-01 / КПП-52-01	Заглушка порога правая	1
КПП-58 / КПП-53	Держатель щеток уплотнения	4
КПП-54	Заглушка щеткодержателя левая	2
КПП-54-01	Заглушка щеткодержателя правая	2
КПП-55.1	Заглушка шульпа 1 ч. левая	1
КПП-55.2	Заглушка шульпа 2 ч. левая	1
КПП-55.1-0.1	Заглушка шульпа 1 ч. правая	1
КПП-55.2-0.1	Заглушка шульпа 2 ч. правая	1
Sb 2108.00	Комплект накладных петель	6
Sb 3020.00 E25_85 / Sb 3024.00 E25_92	Замок с защелкой	1
Sb 5056.00 / Sb 5057.00	Проф. цилиндр 31x51 / 31x61	1
Sb 1071.00 / Sb 1070.00	Гарнитура нажимной	2
Sb 3093.30P	Ответная планка замка	1
Sb 3060.00	Шпингалет Catia V5 Step Exchange	2
Sb 3014.10	Запор шпингалета	2
КПП-10-03 / КПП-10-04	Подкладка под заполнение	20
КПП-86 / КПП-87	Подкладка под заполнение	20
ТП-07 / ТП-08	Подкладка под импост	4
КПУ-251	Уголок соединительный для КПУ-242E	16



Одностворчатая дверь с открыванием внутрь
(вид из помещения)



УПЛОТНИТЕЛИ

КПУ-242Е	Уплотнитель стекла	$L = 2H + 4A - 1,5, м$
КПУ-255Е	Уплотнитель стекла	$L = 2H + 4A - 1,5, м$
РВ69-1000 ЗР	Щеточный уплотнитель	$L = 0,32, м$
КПУ-243Е	Уплотнитель притвора	$L = 4H + 3A - 0,55, м$
SK 10134	Щет. уплотн-ль притвора (с держателем КПС 1458)	$L = A - 0,143, м$
ТП-03 / ТП-04	Термоподкладка	$L = 2H + 4A - 1,26, м$

РАЗМЕРЫ ЗАПОЛНЕНИЯ

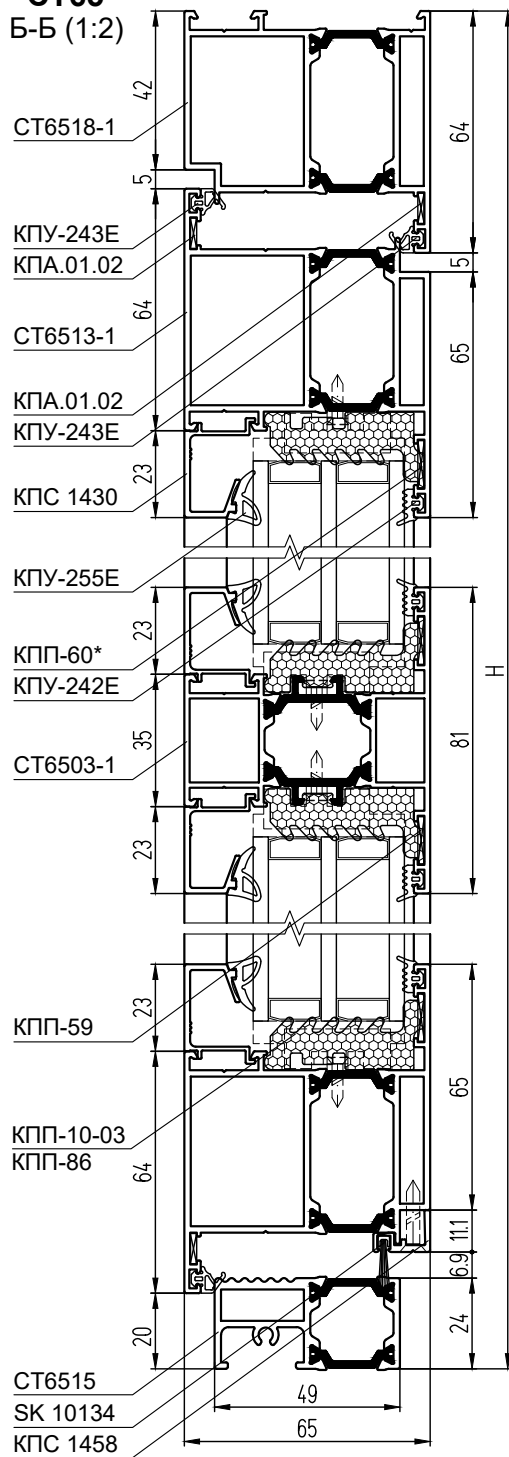
Размер верхнего стеклопакета, S = 40 / 46 мм, ГОСТ 24866	H - B - 104	A - 238
Размер нижнего стеклопакета, S = 40 / 46 мм, ГОСТ 24866	B - 158	A - 238

Примечания:

1. При применении порогов СТ6517, СТ7117 высоту стоек полотна двери, длину нижних вертикальных штапиков и высоту нижнего заполнения увеличивают на 10 мм.
2. Сечения с порогом СТ6517/СТ7117 и держателем тяжелого стеклопакета КПС 1631-1 приведены на последней странице раздела.
3. *Вместо КПП-60 можно использовать выравнивающий уголок КПА.01.01.
4. За подбор заполнения, за его характеристики отвечают производители стекол.

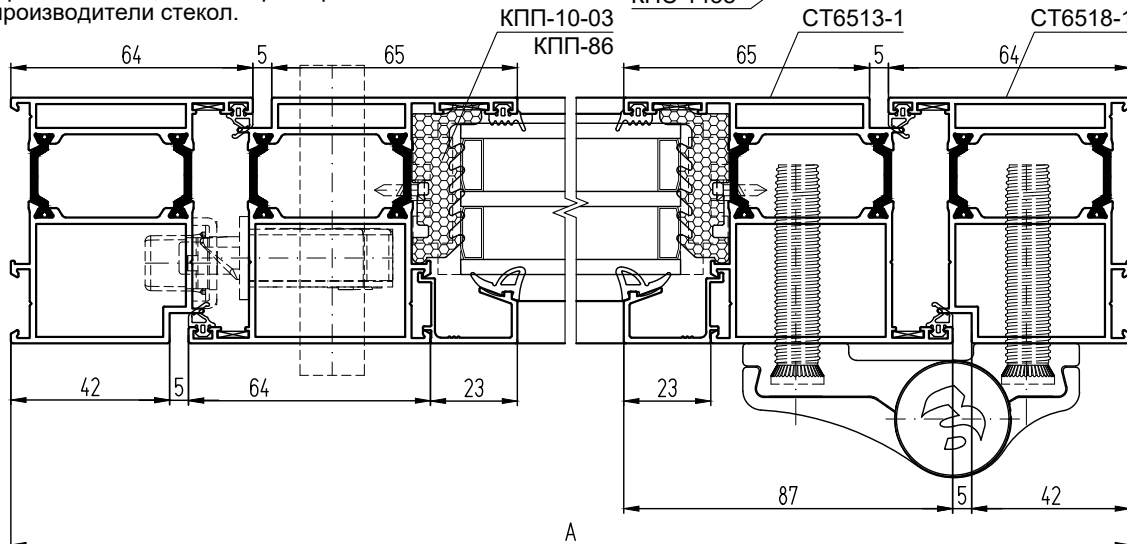
СТ65

Б-Б (1:2)



СТ65

А-А (1:2)



АЛЮМИНИЕВЫЕ ПРОФИЛИ

ШИФР СТ65 / СТ71	НАЗНАЧЕНИЕ	РАЗМЕР	ВИД	КОЛ-ВО
СТ6518-1/СТ7118-1	Стойка рамы	Н		1 + 1
СТ6518-1/СТ7118-1	Переключатель рамы	А		1
СТ6513-1/СТ7113-1	Стойка створки	Н - 67		1 + 1
СТ6513-1/СТ7113-1	Переключатель створки	А - 94		1 + 1
СТ6503-1/СТ7103-1	Переключатель средняя	А - 222		1
СТ6515 / СТ7115	Порог	А - 116		1
КПС 1430	Штапик верт. верхний	Н - В - 134		2
КПС 1430	Штапик верт. нижний	В - 188		2
КПС 1430	Штапик горизонтальный	А - 222		4
КПС 1458	Держатель	А - 143		1

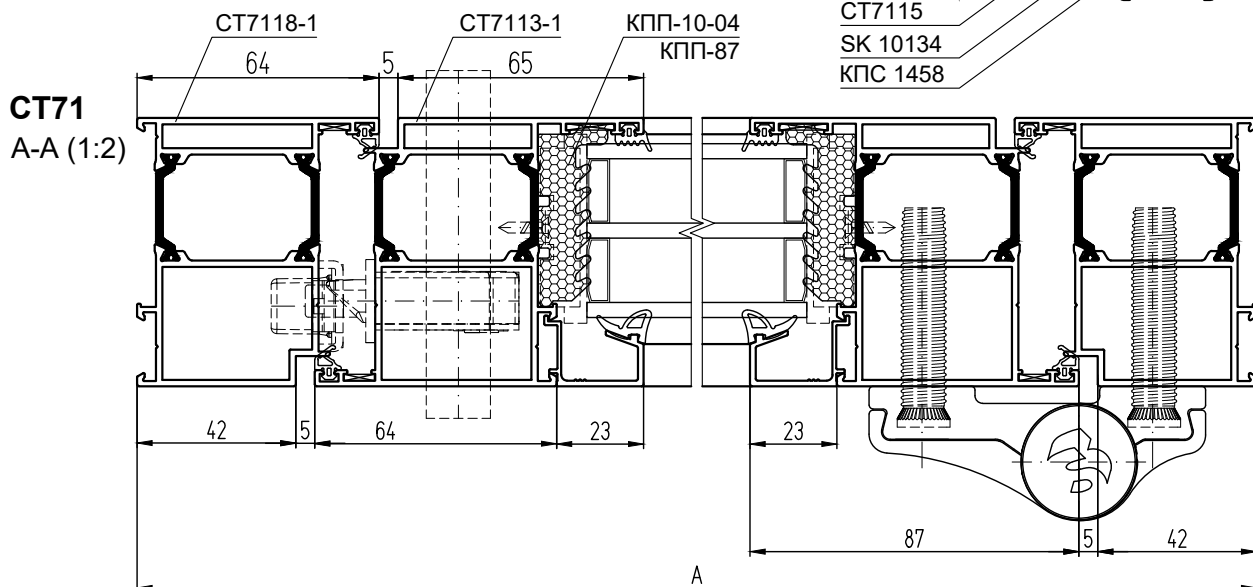
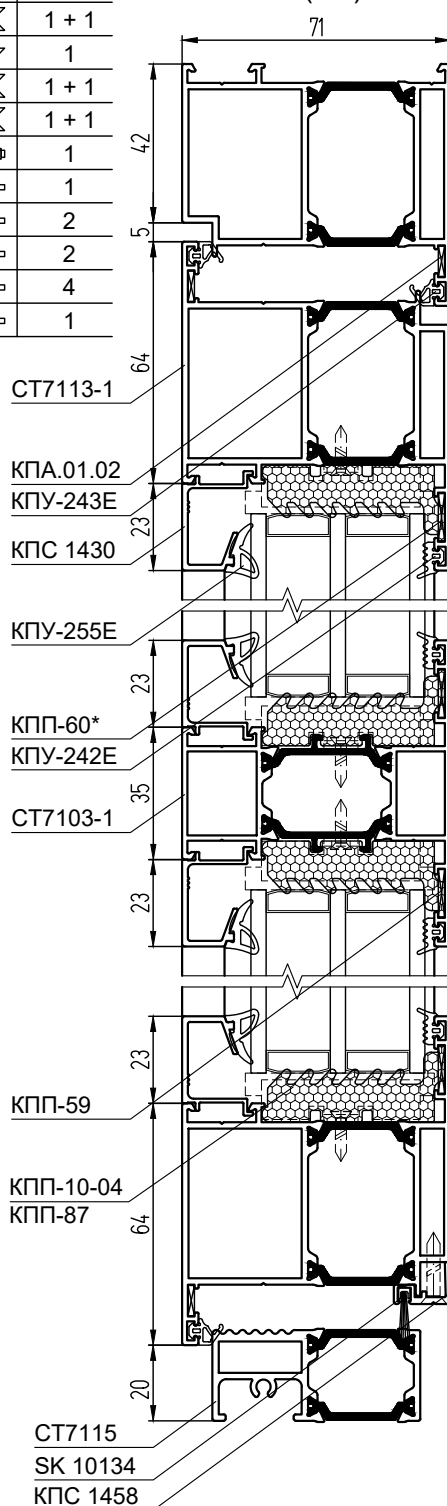
АЛЮМИНИЕВЫЕ ЗАКЛАДНЫЕ ДЕТАЛИ

КПС 1460-6	Закладная рамы угловая L = 6 мм	2
КПС 1460-21,5	Закладная рамы угловая L = 21,5 мм	2
КПС 1459-6	Закладная створки угловая L = 6 мм	4
КПС 1460-29,5	Закладная створки угловая L = 29,5 мм	4
КПС 1625-22	Закладная Т-обр. соединения L = 22 мм	2
КПС 1425-22	Закладная Т-обр. соединения L = 22 мм	2

КОМПЛЕКТУЮЩИЕ ИЗДЕЛИЯ

КПМ.07.01 (КПМ.08.01)	Штифт Ø5x9,5	8
КПМ.07.02 (КПМ.08.02)	Штифт Ø5x14	24
КПП-59	Выравниватель Т-обр. соединения	4
КПП-60*	Выравниватель углового соединения	4
КПА.01.02	Выравнивающий уголок	6
КПП-56 / КПП-51	Фиксатор порога в раму	2
КПП-57 / КПП-52	Заглушка порога левая	1
КПП-57-01 / КПП-52-01	Заглушка порога правая	1
КПП-58 / КПП-53	Держатель щеток уплотнения	2
КПП-54	Заглушка щеткодержателя левая	1
КПП-54-01	Заглушка щеткодержателя правая	1
Sb 2108.00	Комплект накладных петель	3
Sb 3020.00 E25_85 / Sb 3024.00 E25_92	Замок с защелкой	1
Sb 5056.00 / Sb 5057.00	Проф. цилиндр 31x51 / 31x61	1
Sb 1132.20	Ручка нажимная	1
Sb 1131.04	Накладка декоративная	2
Sb 3093.30/P	Ответная планка замка	1
КПП-10-03 / КПП-10-04	Подкладка под заполнение	10
КПП-86 / КПП-87	Подкладка под заполнение	10
ТП-07 / ТП-08	Подкладка под импост	2
КПУ-251	Уголок соединительный для КПУ-242Е	8

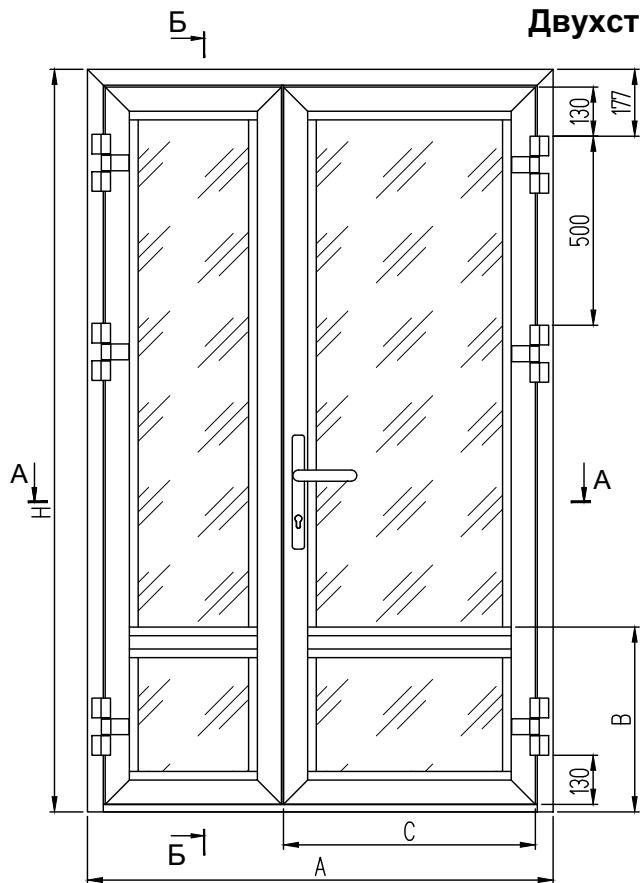
СТ71
Б-Б (1:2)



ДВЕРИ

СИСТЕМЫ СИАЛ СТ65/СТ71

Двухстворчатая дверь с открыванием внутрь
(вид из помещения)



УПЛОТНИТЕЛИ

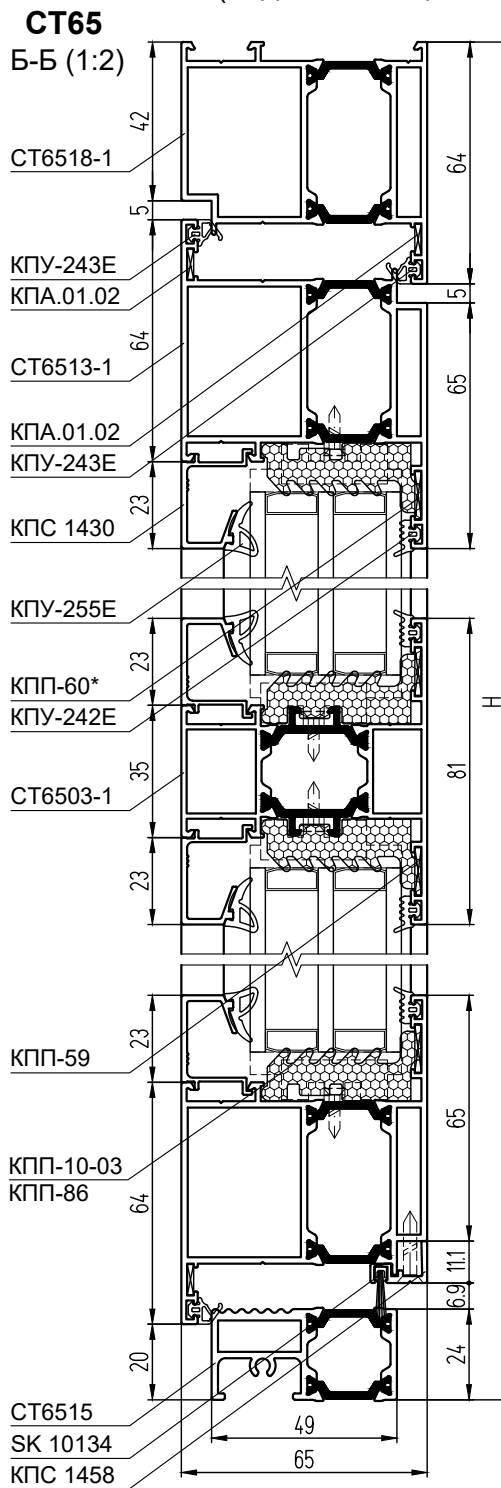
КПУ-242Е	Уплотнитель стекла	$L = 4H + 4A - 2,69, \text{ м}$
КПУ-255Е	Уплотнитель стекла	$L = 4H + 4A - 2,69, \text{ м}$
РВ69-1000 ЗР	Щеточный уплотнитель	$L = 0,48, \text{ м}$
КПУ-243Е	Уплотнитель притвора	$L = 6H + 3A - 0,68, \text{ м}$
SK 10134	Щет. уплотн-ль притвора (с держателем КПС 1458)	$L = A - 0,161, \text{ м}$
ТП-03 / ТП-04	Термоподкладка	$L = 4H + 4A - 2,18, \text{ м}$

АЛЮМИНИЕВЫЕ ЗАКЛАДНЫЕ ДЕТАЛИ

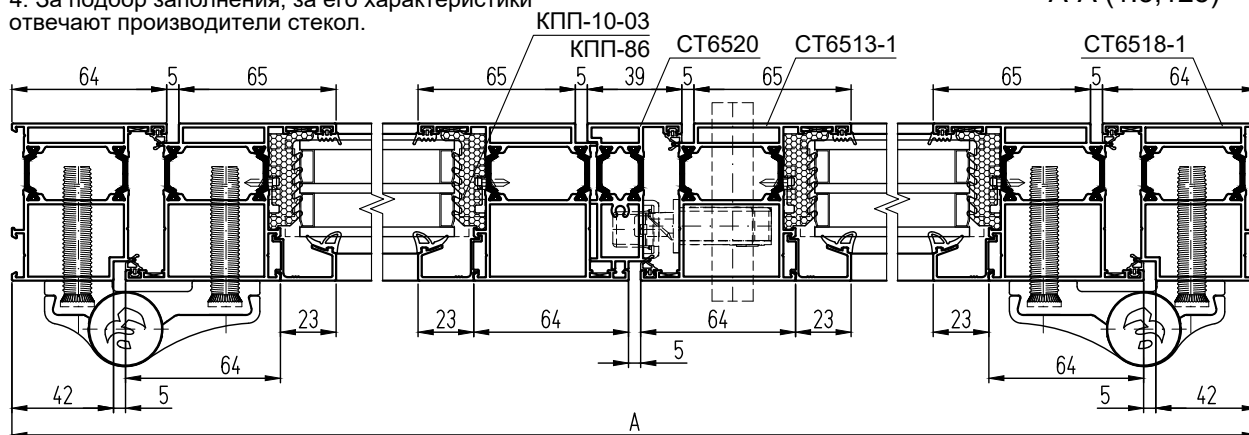
КПС 1460-6	Закладная рамы угловая $L = 6 \text{ мм}$	2
КПС 1460-21,5	Закладная рамы угловая $L = 21,5 \text{ мм}$	2
КПС 1459-6	Закладная створки угловая $L = 6 \text{ мм}$	8
КПС 1460-29,5	Закладная створки угловая $L = 29,5 \text{ мм}$	8
КПС 1625-22	Закладная Т-обр. соединения $L = 22 \text{ мм}$	4
КПС 1425-22	Закладная Т-обр. соединения $L = 22 \text{ мм}$	4

Примечания:

1. При применении порогов СТ6517, СТ7117 высоту стоек полотна двери, длину шульпа, длину нижних вертикальных штапиков и высоту нижнего заполнения увеличивают на 10 мм.
2. Сечения с порогом СТ6517/СТ7117 и держателем тяжелого стеклопакета КПС 1631-1 приведены на последней странице раздела.
3. *Вместо КПП-60 можно использовать выравнивающий уголок КПА.01.01.
4. За подбор заполнения, за его характеристики отвечают производители стекол.



СТ65
А-А (1:3,125)



АЛЮМИНИЕВЫЕ ПРОФИЛИ

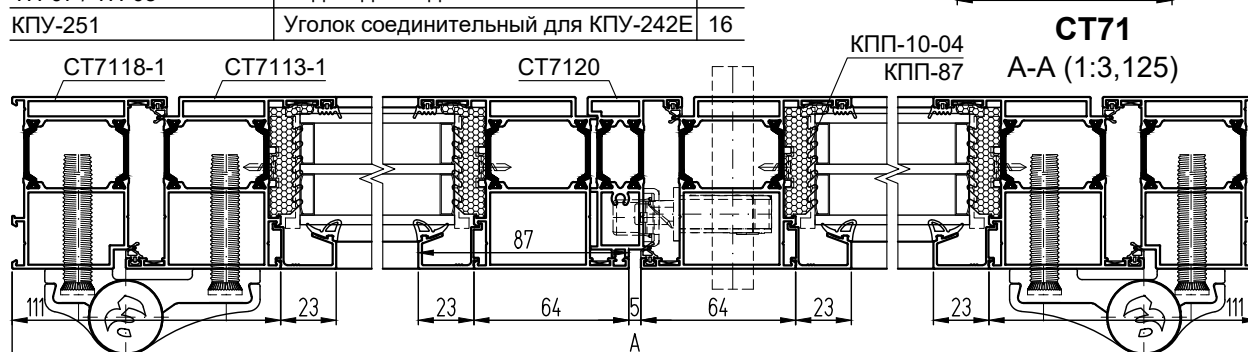
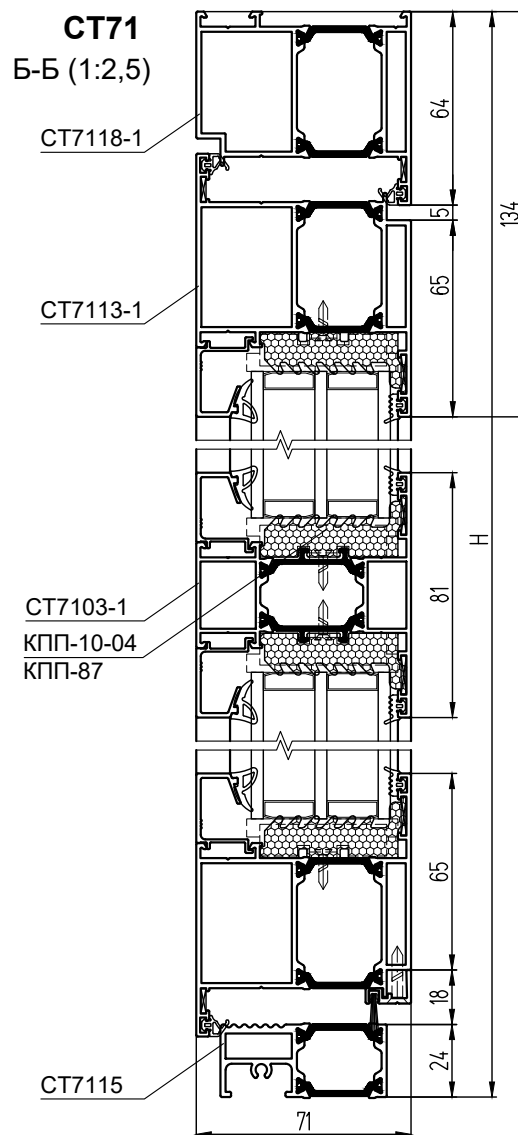
ШИФР СТ65 / СТ71	НАЗНАЧЕНИЕ	РАЗМЕР		ВИД	КОЛ-ВО
		1,5-ств.	2-ств.		
СТ6518-1/СТ7118-1	Стойка рамы	H			1 + 1
СТ6518-1/СТ7118-1	Перекладина рамы	A			1
СТ6513-1/СТ7113-1	Стойка створки	H - 67			2 + 2
СТ6513-1/СТ7113-1	Перекладина "рабочей" створки	C	A/2 - 49,5		1 + 1
СТ6513-1/СТ7113-1	Перекладина "ленивой" створки	A - C - 99	A/2 - 49,5		1 + 1
СТ6503-1/СТ7103-1	Перекладина средняя "раб." ств.	C - 128	A/2 - 177,5		1
СТ6503-1/СТ7103-1	Перекладина средняя "лен." ств.	A - C - 227	A/2 - 177,5		1
СТ6515 / СТ7115	Порог	A - 116			1
СТ6520 / СТ7120	Штульп	H - 115			1
КПС 1430	Штапик вертикальный верхний	H - B - 134			4
КПС 1430	Штапик вертикальный нижний	B - 188			4
КПС 1430	Штапик гор. "рабочей" створки	C - 128	A/2 - 177,5		4
КПС 1430	Штапик гор. "ленивой" створки	A - C - 227	A/2 - 177,5		4
КПС 1458	Держатель "рабочей" створки	C - 49	A/2 - 98,5		1
КПС 1458	Держатель "ленивой" створки	A - C - 112	A/2 - 62,5		1

РАЗМЕРЫ ЗАПОЛНЕНИЯ

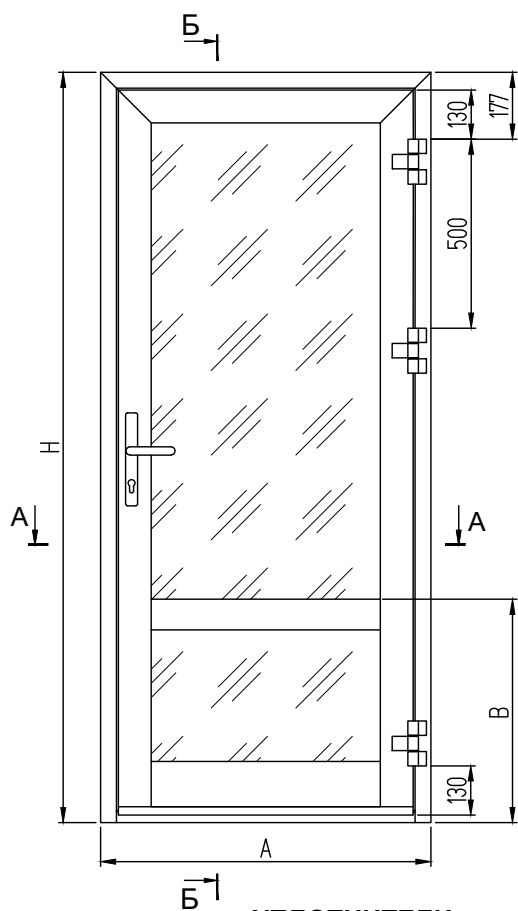
Размер верх. стекл-та "раб." ств., S = 40 / 46 мм, ГОСТ 24866	H - B - 104	C - 144	A/2 - 193,5
Размер верх. стекл-та "лен." ств., S = 40 / 46 мм, ГОСТ 24866	H - B - 104	A-C-243	A/2 - 193,5
Размер нижн. стекл-та "раб." ств., S = 40 / 46 мм, ГОСТ 24866	B - 158	C - 144	A/2 - 193,5
Размер нижн. стек-та "лен." ств., S = 40 / 46 мм, ГОСТ 24866	B - 158	A-C-243	A/2 - 193,5

КОМПЛЕКТУЮЩИЕ ИЗДЕЛИЯ

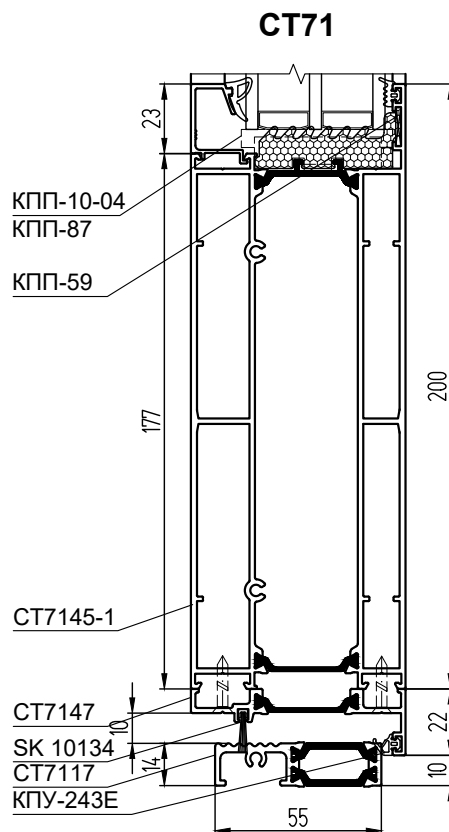
КПМ.07.01 (КПМ.08.01)	Штифт Ø5x9,5	16
КПМ.07.02 (КПМ.08.02)	Штифт Ø5x14	40
КПП-59	Выравниватель Т-обр. соединения	8
КПП-60*	Выравниватель угл-го соединения	8
КПА.01.02	Выравнивающий уголок	10
КПП-56 / КПП-51	Фиксатор порога в раму	2
КПП-57 / КПП-52	Заглушка порога левая	1
КПП-57-01 / КПП-52-01	Заглушка порога правая	1
КПП-58 / КПП-53	Держатель щеток уплотнения	4
КПП-54	Заглушка щеткодержателя левая	2
КПП-54-01	Заглушка щеткодержателя правая	2
КПП-55.1	Заглушка шульпа 1 ч. левая	1
КПП-55.2	Заглушка шульпа 2 ч. левая	1
КПП-55.1-0.1	Заглушка шульпа 1 ч. правая	1
КПП-55.2-0.1	Заглушка шульпа 2 ч. правая	1
Sb 2108.00	Комплект накладных петель	6
Sb 3020.00 E25_85 / Sb 3024.00 E25_92	Замок с защелкой	1
Sb 5056.00 / Sb 5057.00	Проф. цилиндр 31x51 / 31x61	1
Sb 1071.00 / Sb 1070.00	Гарнитура нажимной	2
Sb 3093.30P	Ответная планка замка	1
Sb 3060.00	Шпингалет Catia V5 Step Exchange	2
Sb 3014.10	Запор шпингалета	2
КПП-10-03 / КПП-10-04	Подкладка под заполнение	20
КПП-86 / КПП-87	Подкладка под заполнение	20
ТП-07 / ТП-08	Подкладка под импост	4
КПУ-251	Уголок соединительный для КПУ-242Е	16



Одностворчатая дверь с открыванием наружу с высоким цоколем (вид с улицы)



Дверь с высоким цоколем СТ7145-1 и низким порогом СТ7117



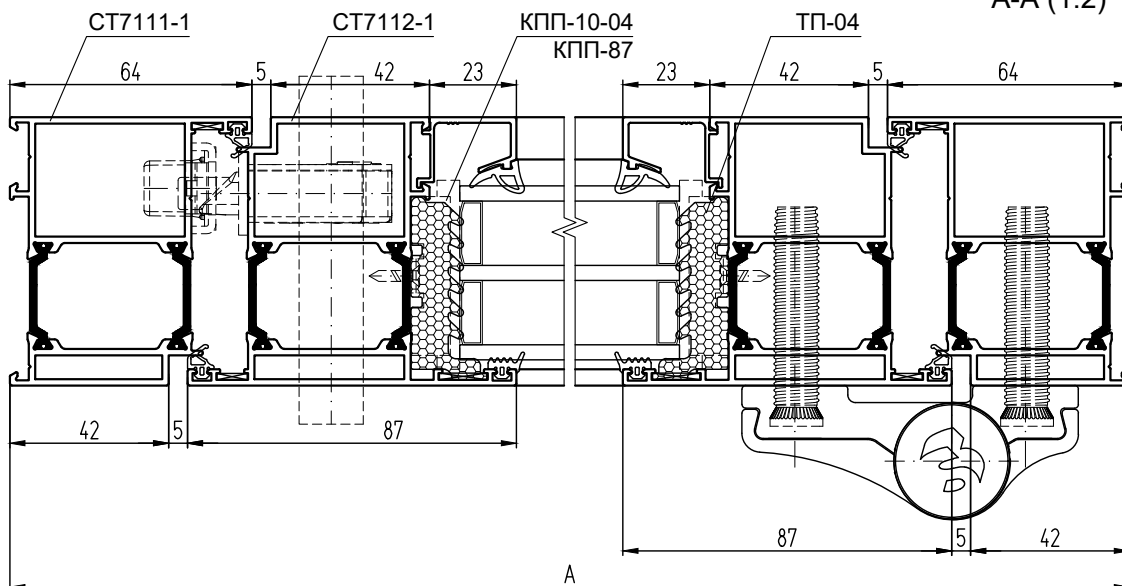
УПЛОТНИТЕЛИ

КПУ-242Е	Уплотнитель стекла	$L = 2H + 4A - 1,61, \text{ м}$
КПУ-255Е	Уплотнитель стекла	$L = 2H + 4A - 1,61, \text{ м}$
РВ69-1000 ЗР	Щеточный уплотнитель	$L = 0,32, \text{ м}$
КПУ-243Е	Уплотнитель притвора	$L = 4H + 3A - 0,55, \text{ м}$
SK 10134	Щет. уплотн-ль притвора	$L = A - 0,143, \text{ м}$
ТП-03 / ТП-04	Термоподкладка	$L = 2H + 4A - 1,37, \text{ м}$

АЛЮМИНИЕВЫЕ ЗАКЛАДНЫЕ ДЕТАЛИ

КПС 1459-6	Закладная рамы угловая $L = 6 \text{ мм}$	2
КПС 1460-29,5	Закладная рамы угловая $L = 29,5 \text{ мм}$	2
КПС 1460-6	Закладная створки угловая $L = 6 \text{ мм}$	2
КПС 1460-21,5	Закладная створки угловая $L = 21,5 \text{ мм}$	2
КПС 1742-22	Закладная Т-обр. соединения в цоколь $L = 22 \text{ мм}$	4
КПС 1743-22	Закладная Т-обр. соединения в цоколь $L = 22 \text{ мм}$	4
КПС 1625-22	Закладная Т-обр. соединения в импост $L = 22 \text{ мм}$	2
КПС 1425-22	Закладная Т-обр. соединения в импост $L = 22 \text{ мм}$	2

СТ71
А-А (1:2)



АЛЮМИНИЕВЫЕ ПРОФИЛИ

ШИФР СТ65 / СТ71	НАЗНАЧЕНИЕ	РАЗМЕР	ВИД	КОЛ-ВО
СТ6511-1/СТ7111-1	Стойка рамы	Н		1 + 1
СТ6511-1/СТ7111-1	Перекладина рамы	А		1
СТ6512-1/СТ7112-1	Стойка створки	Н - 89		1 + 1
СТ6512-1/СТ7112-1	Перекладина створки	А - 94		1
СТ6548-1/СТ7148-1	Перекладина средняя	А - 222		1
СТ6546-1/СТ7146-1	Цоколь	А - 222		1
СТ6515 / СТ7115	Порог	А - 116		1
КПС 1430	Штапик вертикальный верхний	Н - В - 134		2
КПС 1430	Штапик вертикальный нижний	В - 243		2
КПС 1430	Штапик горизонтальный	А - 222		4
СТ6547 / СТ7147	Притвор цоколя	А - 142		1

РАЗМЕРЫ ЗАПОЛНЕНИЯ

Размер верхнего стеклопакета, S = 40 / 46 мм, ГОСТ 24866	Н - В - 104	А - 238
Размер нижнего стеклопакета, S = 40 / 46 мм, ГОСТ 24866	В - 213	А - 238

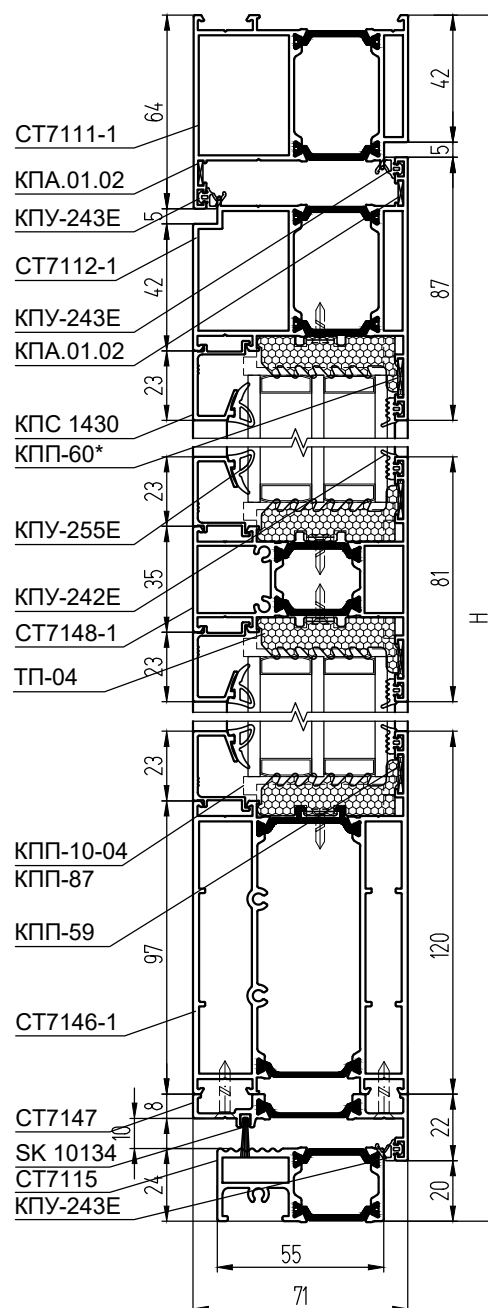
Примечания:

1. При применении порога СТ6517 / СТ7117 длину стоек полотна двери, длину нижних вертикальных штапиков и высоту нижнего заполнения увеличивают на 10 мм.
2. При применении цоколя СТ6545-1 / СТ7145-1 длину нижних вертикальных штапиков и высоту нижнего заполнения уменьшают на 80 мм.
3. *Вместо КПП-60 можно использовать выравнивающий уголок КПА.01.01.
4. Среднюю перекладину СТ6548-1 / СТ7148-1 и цоколи можно крепить к створке двери с помощью винтов без использования Т-образных закладных.
5. За подбор заполнения, за его характеристики отвечают производители стекол.

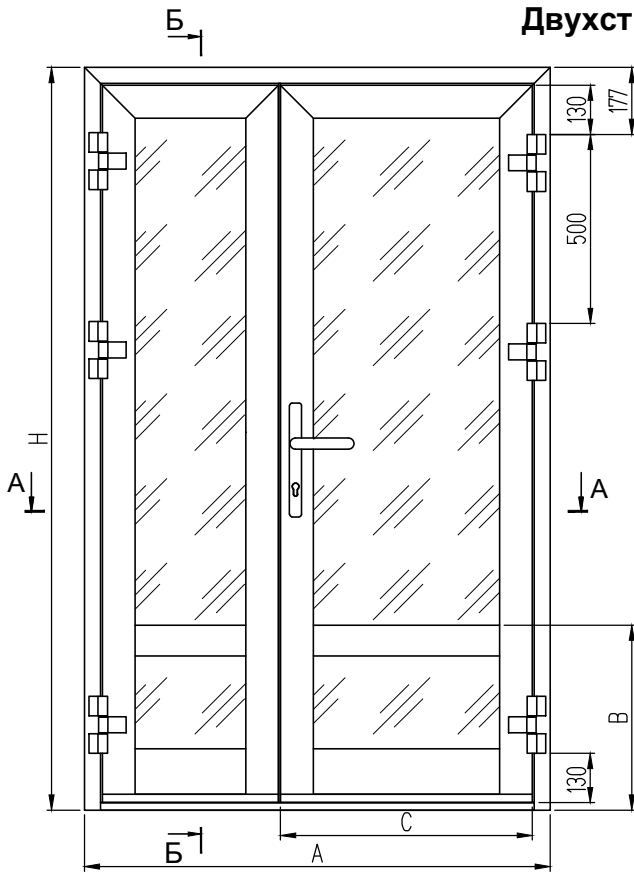
КОМПЛЕКТУЮЩИЕ ИЗДЕЛИЯ

КПМ.07.01 (КПМ.08.01)	Штифт Ø5x9,5	8
КПМ.07.02 (КПМ.08.02)	Штифт Ø5x14	24
КПП-59	Выравниватель Т-обр. соединения	6
КПП-60*	Выравниватель углового соединения	2
КПА.01.02	Выравнивающий уголок	4
КПП-56 / КПП-51	Фиксатор порога в раму	2
КПП-57 / КПП-52	Заглушка порога левая	1
КПП-57-01 / КПП-52-01	Заглушка порога правая	1
КПП-58 / КПП-53	Держатель щеток уплотнения	2
Sb 2108.00	Комплект накладных петель	3
Sb 3020.00 E25_85 / Sb 3024.00 E25_92	Замок с защелкой	1
Sb 5056.00 / Sb 5057.00	Проф. цилиндр 31x51 / 31x61	1
Sb 1071.00 / Sb 1070.00	Гарнитур нажимной	2
Sb 3093.30P	Ответная планка замка	1
КПП-10-03 / КПП-10-04	Подкладка под заполнение	10
КПП-86 / КПП-87	Подкладка под заполнение	10
ТП-07 / ТП-08	Подкладка под импост	2
КПУ-251	Уголок соединительный для КПУ-242Е	8
КПП-98 + КПП-98-1 / КПП-83 + КПП-83-1	Комплект заглушек притвора цоколя	1

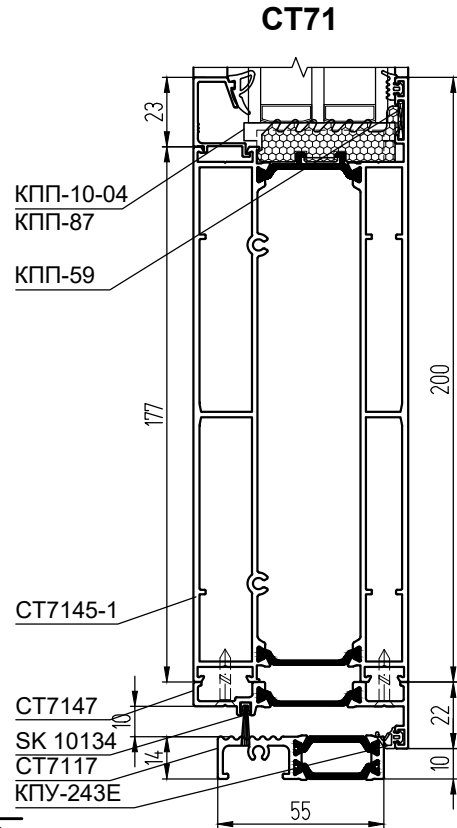
СТ71 Б-Б (1:2,5)



Двухстворчатая дверь с открыванием наружу с высоким цоколем (вид с улицы)



Дверь с высоким цоколем СТ7145-1 и низким порогом СТ7117



УПЛОТНИТЕЛИ

КПУ-242Е	Уплотнитель стекла	$L = 4H + 4A - 2,69, м$
КПУ-255Е	Уплотнитель стекла	$L = 4H + 4A - 2,69, м$
РВ69-1000 ЗР	Щеточный уплотнитель	$L = 0,48, м$
КПУ-243Е	Уплотнитель притвора	$L = 6H + 3A - 0,68, м$
SK 10134	Щет. уплотн-ль притвора	$L = A - 0,161, м$
ТП-03 / ТП-04	Термоподкладка	$L = 4H + 4A - 2,18, м$

АЛЮМИНИЕВЫЕ ЗАКЛАДНЫЕ ДЕТАЛИ

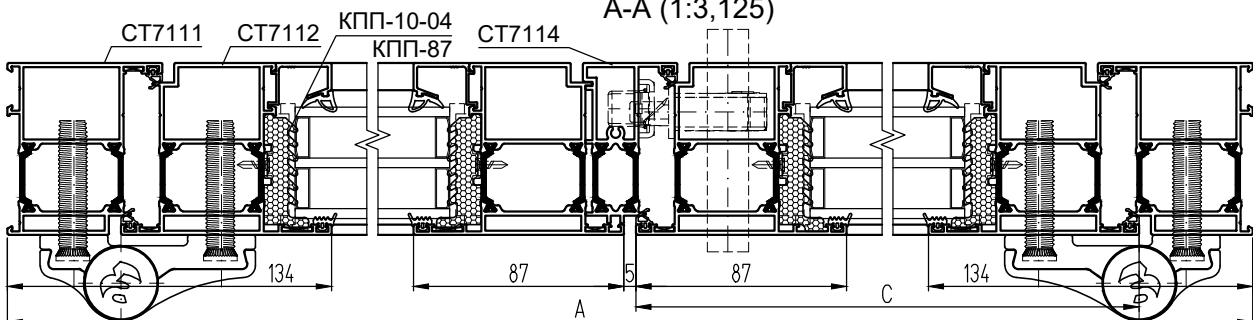
КПС 1459-6	Закладная рамы угловая L = 6 мм	2
КПС 1460-29,5	Закладная рамы угловая L = 29,5 мм	2
КПС 1460-6	Закладная створки угловая L = 6 мм	4
КПС 1460-21,5	Закладная створки угловая L = 21,5 мм	4
КПС 1742-22	Закладная Т-обр. соединения в цоколь L = 22 мм	8
КПС 1743-22	Закладная Т-обр. соединения в цоколь L = 22 мм	8
КПС 1625-22	Закладная Т-обр. соединения в импост L = 22 мм	4
КПС 1425-22	Закладная Т-обр. соединения в импост L = 22 мм	4

Примечания:

1. При применении порога СТ6517 / СТ7117 длину стоек полотна двери, длину шульпа, длину нижних вертикальных штапиков и высоту нижнего заполнения увеличивают на 10 мм.
2. При применении цоколя СТ6545-1 / СТ7145-1 длину нижних вертикальных штапиков и высоту нижнего заполнения уменьшают на 80 мм.
3. *Вместо КПП-60 можно использовать выравнивающий уголок КПА.01.01.
4. **Для двери правого открывания применяется заглушка КПП-97 / КПП-82 из комплекта, для двери левого открывания – заглушка КПП-97-1 / КПП-82-1.
5. Среднюю перекладину СТ6548-1 / СТ7148-1 и цоколи можно крепить к створке двери с помощью винтов без использования Т-образных закладных.
6. За подбор заполнения, за его характеристики отвечает производитель стекла.

СТ71

A-A (1:3,125)



АЛЮМИНИЕВЫЕ ПРОФИЛИ

ШИФР СТ65 / СТ71	НАЗНАЧЕНИЕ	РАЗМЕР		ВИД	КОЛ-ВО
		1,5-ств.	2-ств.		
СТ6511-1/СТ7111-1	Стойка рамы	H			1 + 1
СТ6511-1/СТ7111-1	Перекладка рамы	A			1
СТ6512-1/СТ7112-1	Стойка створки	H - 89			2 + 2
СТ6512-1/СТ7112-1	Перекладка "рабочей" створки	C	A/2 - 49,5		1
СТ6512-1/СТ7112-1	Перекладка "ленивой" створки	A - C - 99	A/2 - 49,5		1
СТ6548-1/СТ7148-1	Перекладка средняя "раб." ств.	C - 128	A/2 - 177,5		1
СТ6548-1/СТ7148-1	Перекладка средняя "лен." ств.	A - C - 227	A/2 - 177,5		1
СТ6546-1/СТ7146-1	Цоколь "рабочей" створки	C - 128	A/2 - 177,5		1
СТ6546-1/СТ7146-1	Цоколь "ленивой" створки	A - C - 227	A/2 - 177,5		1
СТ6515 / СТ7115	Порог	A - 116			1
СТ6514 / СТ7114	Штульп	H - 113			1
КПС 1430	Штапик вертикальный верхний	H - B - 134			4
КПС 1430	Штапик вертикальный нижний	B - 243			4
КПС 1430	Штапик гор. "рабочей" створки	C - 128	A/2 - 177,5		4
КПС 1430	Штапик гор. "ленивой" створки	A - C - 227	A/2 - 177,5		4
СТ6547 / СТ7147	Притвор цоколя "раб." створки	C - 48	A/2 - 97,5		1
СТ6547 / СТ7147	Притвор цоколя "лен." створки	A - C - 125	A/2 - 75,5		1

РАЗМЕРЫ ЗАПОЛНЕНИЯ

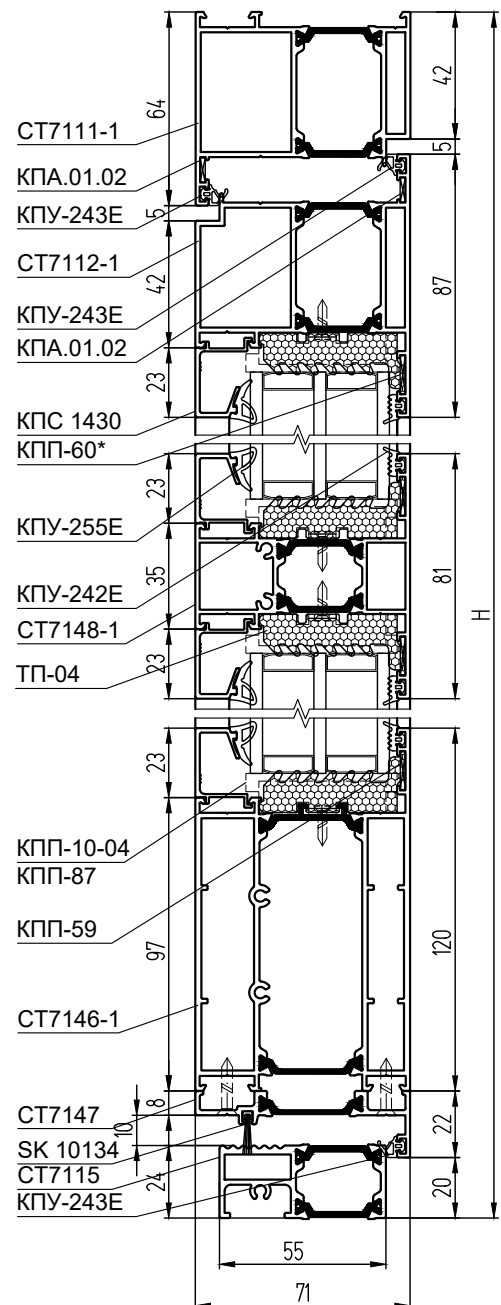
Размер верх. стекл-та "раб." ств., S = 40 / 46 мм, ГОСТ 24866	H - B - 104	C - 144	A/2 - 193,5
Размер верх. стекл-та "лен." ств., S = 40 / 46 мм, ГОСТ 24866	H - B - 104	A-C-243	A/2 - 193,5
Размер ниж. стекл-та "раб." ств., S = 40 / 46 мм, ГОСТ 24866	B - 213	C - 144	A/2 - 193,5
Размер ниж. стек-та "лен." ств., S = 40 / 46 мм, ГОСТ 24866	B - 213	A-C-243	A/2 - 193,5

КОМПЛЕКТУЮЩИЕ ИЗДЕЛИЯ

КПМ.07.01 (КПМ.08.01)	Штифт Ø5x9,5	16
КПМ.07.02 (КПМ.08.02)	Штифт Ø5x14	40
КПП-59	Выравниватель Т-обр. соединения	12
КПП-60*	Выравниватель углового соединения	4
КПА.01.02	Выравнивающий уголок	6
КПП-56 / КПП-51	Фиксатор порога в раму	2
КПП-57 / КПП-52	Заглушка порога левая	1
КПП-57-01 / КПП-52-01	Заглушка порога правая	1
КПП-58 / КПП-53	Держатель щеток уплотнения	4
КПП-55.1-0.1	Заглушка штульпа 1 ч. правая	1
КПП-55.2-0.1	Заглушка штульпа 2 ч. правая	1
Sb 2108.00	Комплект накладных петель	6
Sb 3020.00 E25_85 / Sb 3024.00 E25_92	Замок с защелкой	1
Sb 5056.00 / Sb 5057.00	Проф. цилиндр 31x51 / 31x61	1
Sb 1071.00 / Sb 1070.00	Гарнитур нажимной	2
Sb 3093.30P	Ответная планка замка	1
Sb 3060.00	Шпингалет Catia V5 Step Exchange	2
Sb 3014.10	Запор шпингалета	2
КПП-10-03 / КПП-10-04	Подкладка под заполнение	20
КПП-86 / КПП-87	Подкладка под заполнение	20
ТП-07 / ТП-08	Подкладка под импост	4
КПУ-251	Уголок соединительный для КПУ-242Е	16
КПП-98 + КПП-98-1 / КПП-83 + КПП-83-1	Комплект заглушек притвора цоколя	2
КПП-97 + КПП-97-1 / КПП-82 + КПП-82-1**	Комплект заглушек притвора цоколя под штульп	1

СТ71

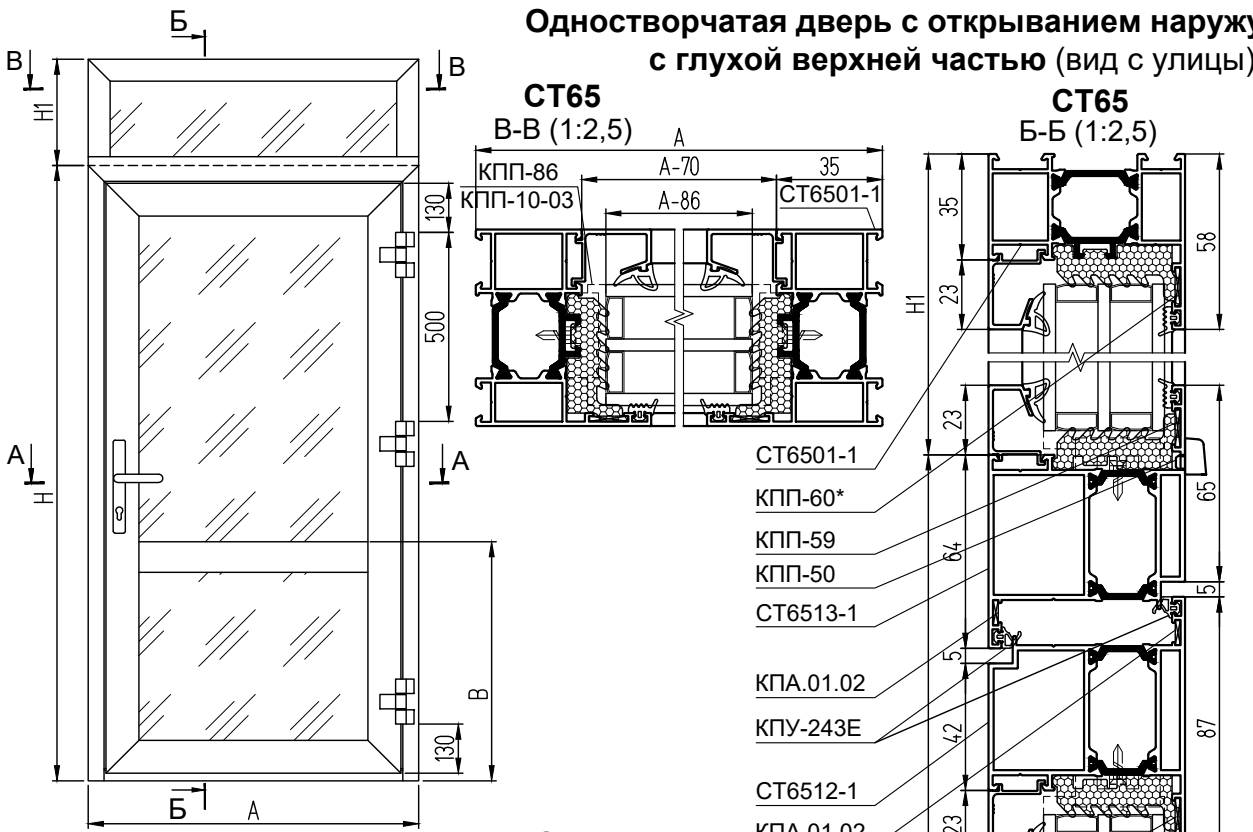
Б-Б (1:2,5)



ДВЕРИ

СИСТЕМЫ СИАЛ СТ65/СТ71

Одностворчатая дверь с открыванием наружу с глухой верхней частью (вид с улицы)



УПЛОТНИТЕЛИ

КПУ-242Е	Уплотнитель стекла	$L = 2H + 2H1 + 6A - 1,69, \text{ м}$
КПУ-255Е	Уплотнитель стекла	$L = 2H + 2H1 + 6A - 1,69, \text{ м}$
РВ69-1000 3Р	Щеточный уплотнитель	$L = 0,32, \text{ м}$
КПУ-243Е	Уплотнитель притвора	$L = 4H + 3A - 0,55, \text{ м}$
SK 10134	Щет. уплотн-ль притвора (с держателем КПС 1458)	$L = A - 0,143, \text{ м}$
ТП-03 / ТП-04	Термоподкладка	$L = 2H + 2H1 + 6A - 1,48, \text{ м}$

АЛЮМИНИЕВЫЕ ЗАКЛАДНЫЕ ДЕТАЛИ

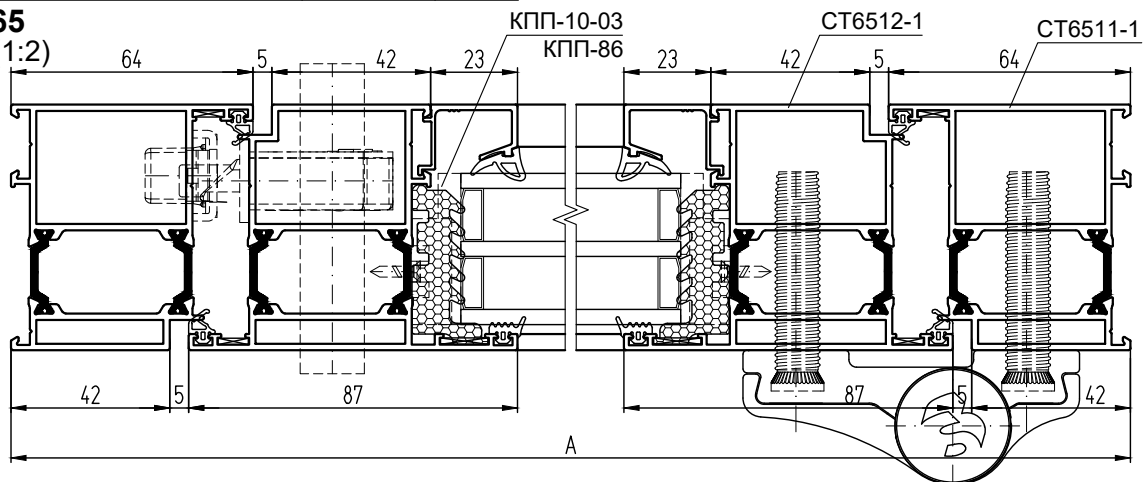
КПС 1459-6	Закладная рамы двери угловая $L = 6 \text{ мм}$	2
КПС 1460-29,5	Закладная рамы двери угловая $L = 29,5 \text{ мм}$	2
КПС 1460-6	Закладная створки угловая $L = 6 \text{ мм}$	4
КПС 1460-21,5	Закладная створки угловая $L = 21,5 \text{ мм}$	4
КПС 1601-12,4	Закладная рамы окна угловая $L = 12,4 \text{ мм}$	2
КПС 1601-18	Закладная рамы окна угловая $L = 18 \text{ мм}$	2
КПС 1625-22	Закладная Т-обр. соединения $L = 22 \text{ мм}$	4
КПС 1425-22	Закладная Т-обр. соединения $L = 22 \text{ мм}$	4

РАЗМЕРЫ ЗАПОЛНЕНИЯ

Размер верхнего стеклоп-та двери, $S = 40 / 46 \text{ мм}$, ГОСТ 24866	H - B - 104	A - 238
Размер нижнего стеклоп-та двери, $S = 40 / 46 \text{ мм}$, ГОСТ 24866	B - 158	A - 238
Размер стеклопакета окна, $S = 40 / 46 \text{ мм}$, ГОСТ 24866	H1 - 51	A - 86

СТ65

А-А (1:2)



АЛЮМИНИЕВЫЕ ПРОФИЛИ

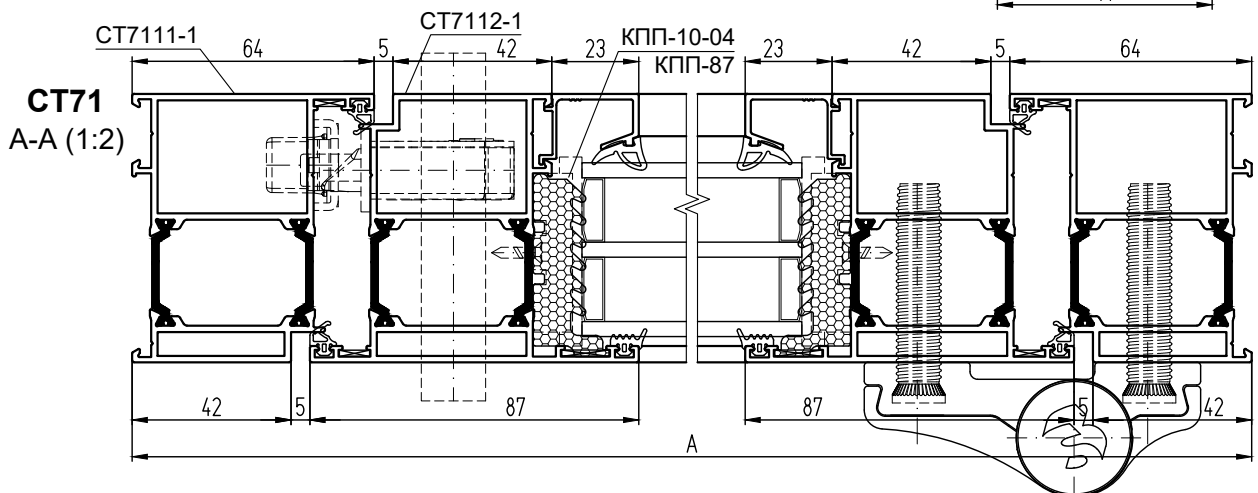
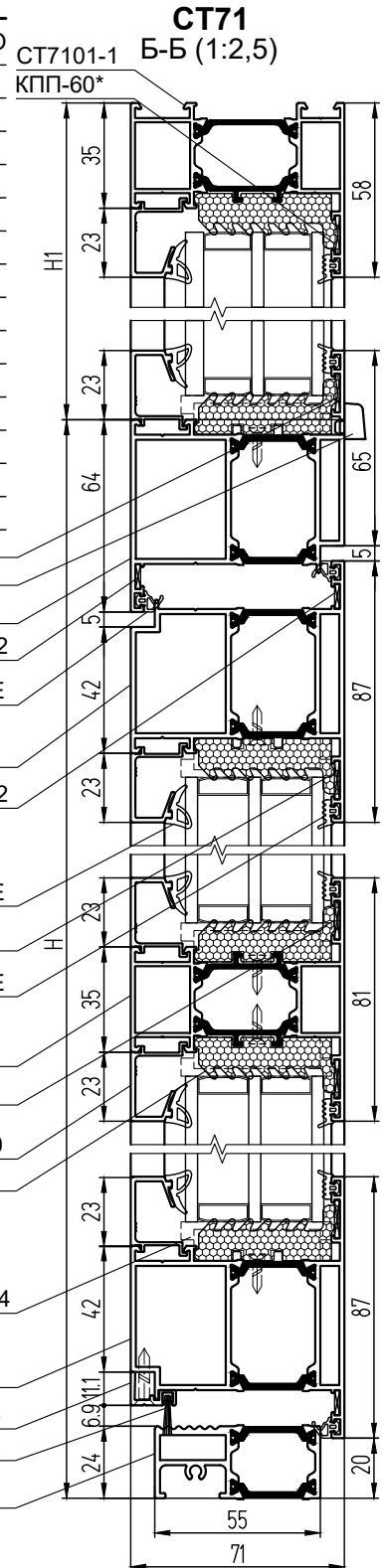
ШИФР СТ65 / СТ71	НАЗНАЧЕНИЕ	РАЗМЕР	ВИД	КОЛ-ВО
СТ6511-1/СТ7111-1	Стойка рамы двери	H		1 + 1
СТ6513-1/СТ7113-1	Переключатель рамы двери	A + 46		1
СТ6501-1/СТ7101-1	Стойка рамы окна	H1		1 + 1
СТ6501-1/СТ7101-1	Переключатель рамы окна	A		1
СТ6512-1/СТ7112-1	Стойка створки	H - 67		1 + 1
СТ6512-1/СТ7112-1	Переключатель створки	A - 94		1 + 1
СТ6503-1/СТ7103-1	Переключатель средняя	A - 222		1
СТ6515 / СТ7115	Порог	A - 116		1
КПС 1430	Штапик двери верт. верх.	H - В - 134		2
КПС 1430	Штапик двери верт. нижн.	В - 188		2
КПС 1430	Штапик двери гориз-ный	A - 222		4
КПС 1430	Штапик окна верт-ный	H1 - 81		2
КПС 1430	Штапик окна гориз-ный	A - 70		2
КПС 1458	Держатель	A - 143		1

КОМПЛЕКТУЮЩИЕ ИЗДЕЛИЯ

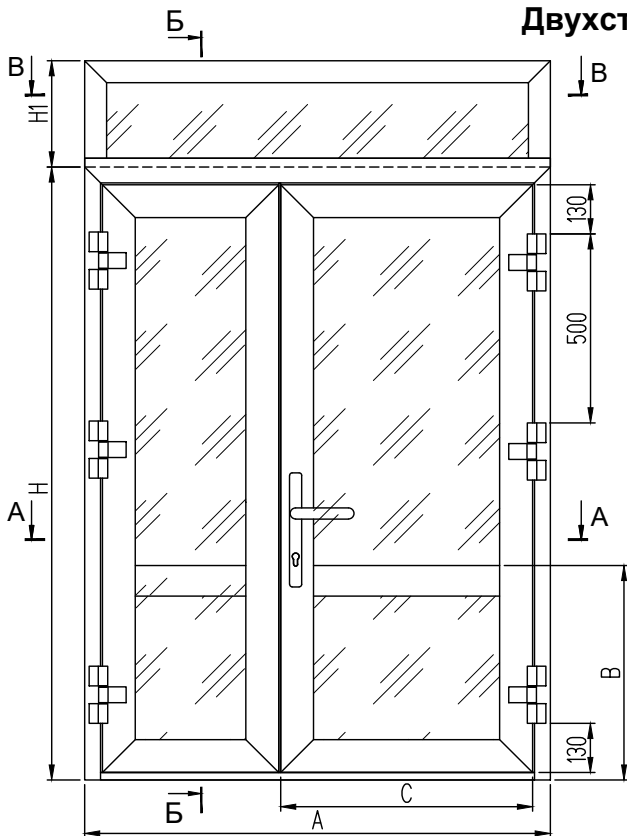
КПМ.07.01 (КПМ.08.01)	Штифт Ø5x9,5	16
КПМ.07.02 (КПМ.08.02)	Штифт Ø5x14	32
КПП-59	Выравниватель Т-обр. соединения	6
КПП-60*	Выравниватель угл-го соединения	6
КПА.01.02	Выравнивающий уголок	6
КПП-56 / КПП-51	Фиксатор порога в раму	2
КПП-57 / КПП-52	Заглушка порога левая	1
КПП-57-01 / КПП-52-01	Заглушка порога правая	1
КПП-58 / КПП-53	Держатель щеток уплотнения	2
КПП-54	Заглушка щеткодержателя левая	1
КПП-54-01	Заглушка щеткодержателя правая	1
903.0000.67.00	Петля дверная 3-секционная 67 мм	3
902.0000.60.01.H	Анкерный винт для петли	18
Sb 3020.00 E25_85	Замок с защелкой	1
Sb 5056.00 / Sb 5057.00	Проф. цилиндр 31x51 / 31x61	1
Sb 1122.00	Гарнитур нажимной	1
Sb 3016.10	Ответная планка замка	1
Sb 6030.00	Доводчик	1
КПП-10-03 / КПП-10-04	Подкладка под заполнение	14
КПП-86 / КПП-87	Подкладка под заполнение	14
ТП-07 / ТП-08	Подкладка под импост	4
КПУ-251	Уголок соединительный для КПУ-242Е	12
КПП-50	Крышка дренажного отверстия	3

Примечания:

- При применении порогов СТ6517, СТ7117 длину стоек полотна двери, длину нижних вертикальных штапиков и высоту нижнего заполнения увеличивают на 10 мм.
- *Вместо КПП-60 можно использовать выравнивающий уголок КПА.01.01.
- За подбор заполнения, за его характеристики отвечают производители стекол.



Двухстворчатая дверь с открыванием наружу с глухой верхней частью (вид с улицы)



УПЛОТНИТЕЛИ

КПУ-242Е	Уплотнитель стекла	$L = 4H + 2H1 + 6A - 2,98, \text{ м}$
КПУ-255Е	Уплотнитель стекла	$L = 4H + 2H1 + 6A - 2,98, \text{ м}$
РВ69-1000 ЗР	Щеточный уплотнитель	$L = 0,48, \text{ м}$
КПУ-243Е	Уплотнитель притвора	$L = 6H + 3A - 0,68, \text{ м}$
SK 10134	Щет. уплотн-ль притвора (с держателем КПС 1458)	$L = A - 0,161, \text{ м}$
ТП-03 / ТП-04	Термоподкладка	$L = 4H + 2H1 + 6A - 2,4, \text{ м}$

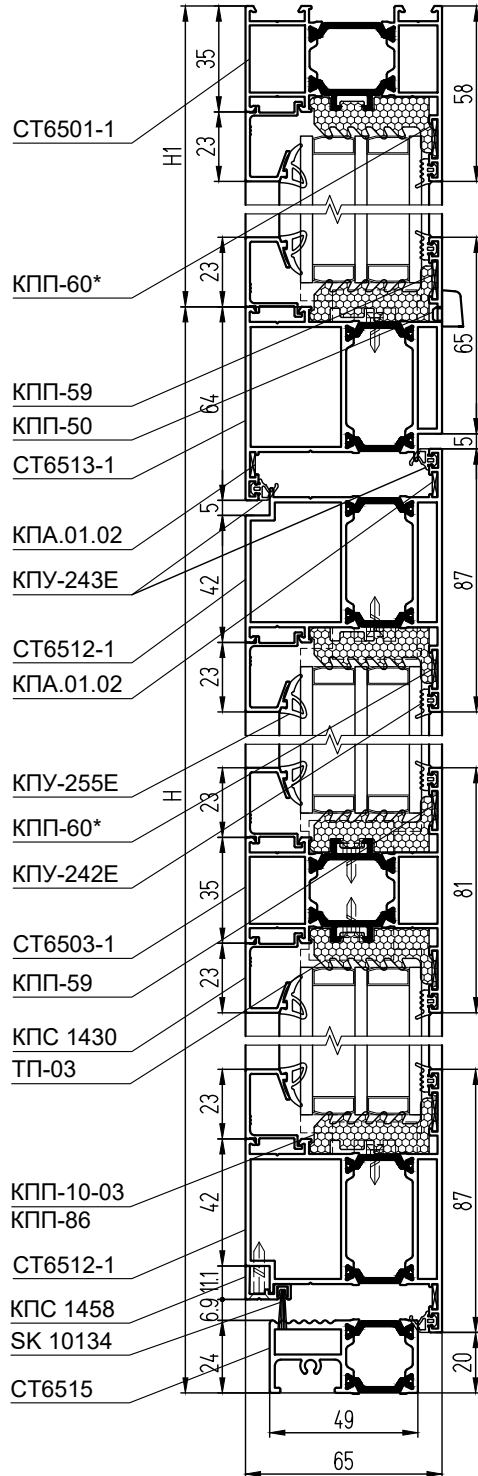
АЛЮМИНИЕВЫЕ ЗАКЛАДНЫЕ ДЕТАЛИ

КПС 1459-6	Закладная рамы двери угловая	$L = 6 \text{ мм}$	2
КПС 1460-29,5	Закладная рамы двери угловая	$L = 29,5 \text{ мм}$	2
КПС 1460-6	Закладная створки угловая	$L = 6 \text{ мм}$	8
КПС 1460-21,5	Закладная створки угловая	$L = 21,5 \text{ мм}$	8
КПС 1601-12,4	Закладная рамы окна угловая	$L = 12,4 \text{ мм}$	2
КПС 1601-18	Закладная рамы окна угловая	$L = 18 \text{ мм}$	2
КПС 1625-22	Закладная Т-обр. соединения	$L = 22 \text{ мм}$	6
КПС 1425-22	Закладная Т-обр. соединения	$L = 22 \text{ мм}$	6

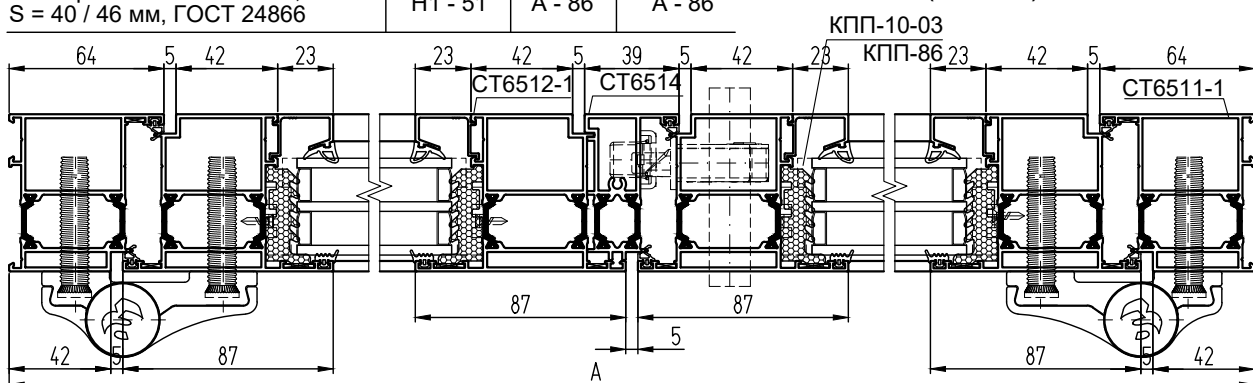
РАЗМЕРЫ ЗАПОЛНЕНИЯ

Размер верх. стекл-та "раб." ств., S = 40 / 46 мм, ГОСТ 24866	H - B - 104	C - 144	A/2 - 193,5
Размер верх. стекл-та "лен." ств., S = 40 / 46 мм, ГОСТ 24866	H - B - 104	A-C-243	A/2 - 193,5
Размер нижн. стекл-та "раб." ств., S = 40 / 46 мм, ГОСТ 24866	B - 158	C - 144	A/2 - 193,5
Размер нижн. стек-та "лен." ств., S = 40 / 46 мм, ГОСТ 24866	B - 158	A-C-243	A/2 - 193,5
Размер стеклопакета окна, S = 40 / 46 мм, ГОСТ 24866	H1 - 51	A - 86	A - 86

СТ65
Б-Б (1:2,5)



СТ65
А-А (1:3,125)

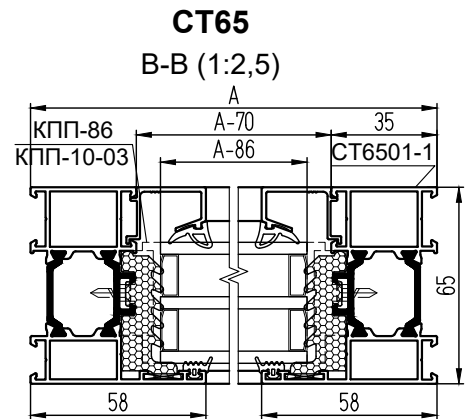


АЛЮМИНИЕВЫЕ ПРОФИЛИ

ШИФР СТ65 / СТ71	НАЗНАЧЕНИЕ	РАЗМЕР		ВИД	КОЛ-ВО
		1,5-ств.	2-ств.		
СТ6511-1/СТ7111-1	Стойка рамы двери	H			1 + 1
СТ6513-1/СТ7113-1	Перекладина рамы двери	A + 46			1
СТ6501-1/СТ7101-1	Стойка рамы окна	H1			1 + 1
СТ6501-1/СТ7101-1	Перекладина рамы окна	A			1
СТ6512-1/СТ7112-1	Стойка створки	H - 67			2 + 2
СТ6512-1/СТ7112-1	Перекладина "рабочей" створки	C	A/2 - 49,5		1 + 1
СТ6512-1/СТ7112-1	Перекладина "ленивой" створки	A - C - 99	A/2 - 49,5		1 + 1
СТ6503-1/СТ7103-1	Перекладина средняя "раб." ств.	C - 128	A/2 - 177,5		1
СТ6503-1/СТ7103-1	Перекладина средняя "лен." ств.	A - C - 227	A/2 - 177,5		1
СТ6515 / СТ7115	Порог	A - 116			1
СТ6514 / СТ7114	Штупль	H - 115			1
КПС 1430	Штапик двери верт. верхний	H - B - 134			4
КПС 1430	Штапик двери верт. нижний	B - 188			4
КПС 1430	Штапик гор. "рабочей" створки	C - 128	A/2 - 177,5		4
КПС 1430	Штапик гор. "ленивой" створки	A - C - 227	A/2 - 177,5		4
КПС 1430	Штапик окна вертикальный	H1-81			2
КПС 1430	Штапик окна горизонтальный	A-70			2
КПС 1458	Держатель "рабочей" створки	C - 49	A/2 - 98,5		1
КПС 1458	Держатель "ленивой" створки	A - C - 112	A/2 - 62,5		1

КОМПЛЕКТУЮЩИЕ ИЗДЕЛИЯ

КПМ.07.01 (КПМ.08.01)	Штифт Ø5x9,5	24
КПМ.07.02 (КПМ.08.02)	Штифт Ø5x14	48
КПП-59	Выравниватель Т-обр. соединения	10
КПП-60*	Выравниватель угл-го соединения	10
КПА.01.02	Выравнивающий уголок	10
КПП-56 / КПП-51	Фиксатор порога в раму	2
КПП-57 / КПП-52	Заглушка порога левая	1
КПП-57-01 / КПП-52-01	Заглушка порога правая	1
КПП-58 / КПП-53	Держатель щеток уплотнения	4
КПП-54	Заглушка щеткодержателя левая	2
КПП-54-01	Заглушка щеткодержателя правая	2
КПП-55.1	Заглушка штупля 1 ч. левая	1
КПП-55.2	Заглушка штупля 2 ч. левая	1
КПП-55.1-0.1	Заглушка штупля 1 ч. правая	1
КПП-55.2-0.1	Заглушка штупля 2 ч. правая	1
903.0000.67.00	Петля дверная 3-секционная 67 мм	6
902.0000.60.01.H	Анкерный винт для петли	36
Sb 3020.00 E25_85	Замок с защелкой	1
Sb 5056.00 / Sb 5057.00	Проф. цилиндр 31x51 / 31x61	1
Sb 1122.00	Гарнитур нажимной	1
Sb 3016.10	Ответная планка замка	1
Sb 3008.00	Шпингалет врезной двухсторонний	1
Sb 4020.88	Тяга шпингалета	2
Sb 3012.20	Ответная планка шпингалета верхняя	1
Sb 3009.00	Ответная планка шпингалета нижняя	1
Sb 6030.00	Доводчик	1
КПП-10-03 / КПП-10-04	Подкладка под заполнение	24
КПП-86 / КПП-87	Подкладка под заполнение	24
ТП-07 / ТП-08	Подкладка под импост	6
КПУ-251	Уголок соединительный для КПУ-242Е	20
КПП-50	Крышка дренажного отверстия	3

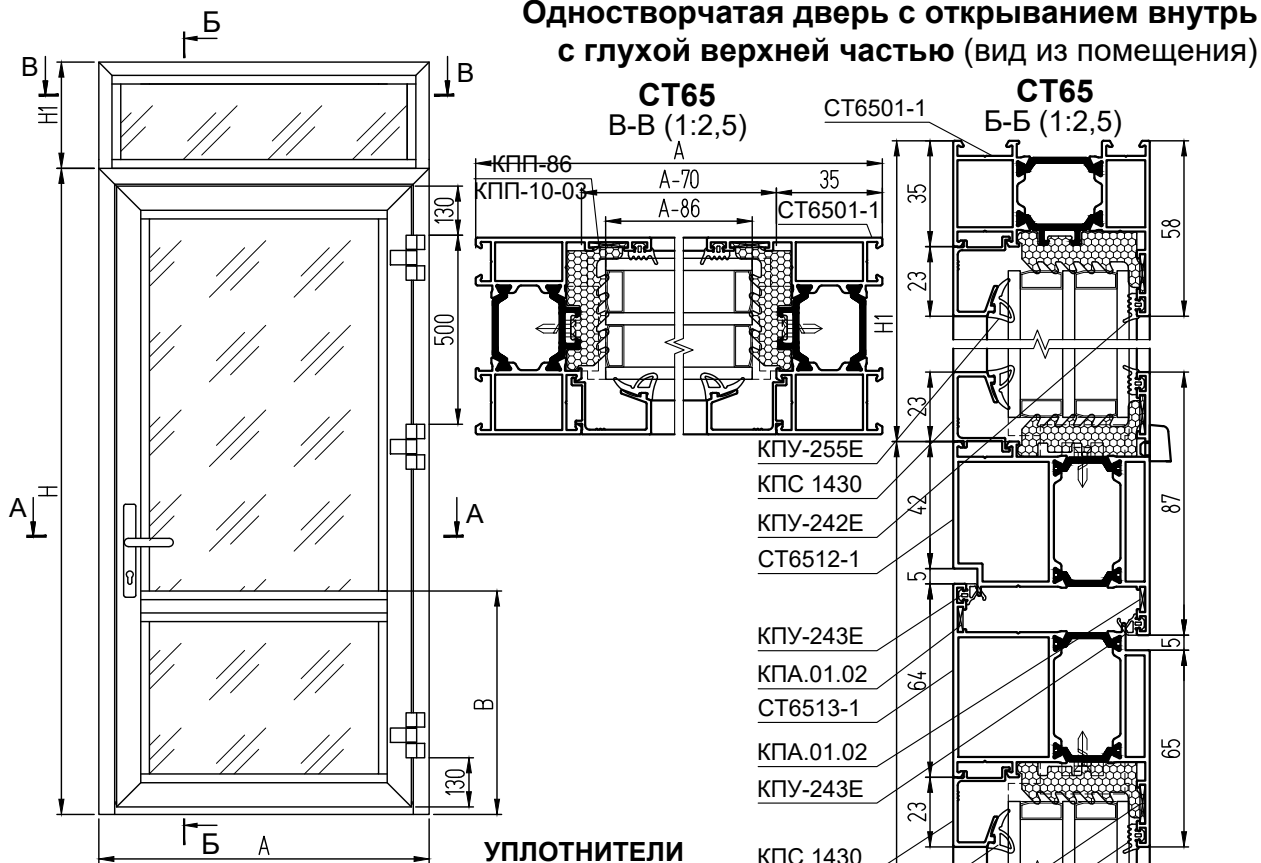


Примечания:

1. При применении порогов СТ6517, СТ7117 длину стоек полотна двери, длину штупля, длину нижних вертикальных штапиков и высоту нижнего заполнения увеличивают на 10 мм.
2. *Вместо КПП-60 можно использовать выравнивающий уголок КПА.01.01.
3. За подбор заполнения, за его характеристики отвечают производители стекол.



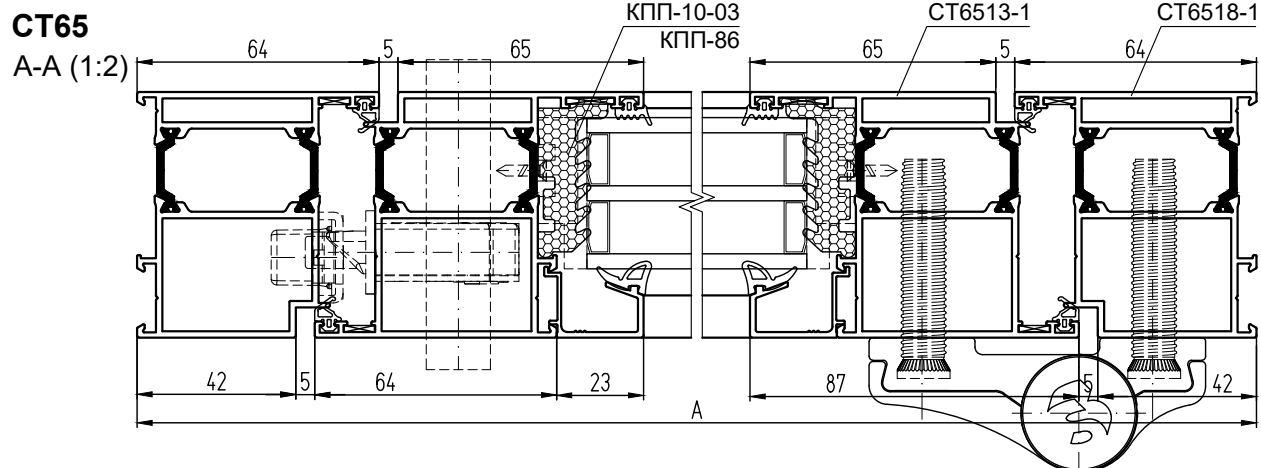
Одностворчатая дверь с открыванием внутрь с глухой верхней частью (вид из помещения)



УПЛОТНИТЕЛИ		
КПУ-242Е	Уплотнитель стекла	$L = 2H + 2H1 + 6A - 1,69, \text{ м}$
КПУ-255Е	Уплотнитель стекла	$L = 2H + 2H1 + 6A - 1,69, \text{ м}$
РВ69-1000 3Р	Щеточный уплотнитель	$L = 0,32, \text{ м}$
КПУ-243Е	Уплотнитель притвора	$L = 4H + 3A - 0,55, \text{ м}$
SK 10134	Щет. уплотн-ль притвора (с держателем КПС 1458)	$L = A - 0,143, \text{ м}$
ТП-03 / ТП-04	Термоподкладка	$L = 2H + 2H1 + 6A - 1,48, \text{ м}$

АЛЮМИНИЕВЫЕ ЗАКЛАДНЫЕ ДЕТАЛИ		
КПС 1460-6	Закладная рамы угловая $L = 6 \text{ мм}$	2
КПС 1460-21,5	Закладная рамы угловая $L = 21,5 \text{ мм}$	2
КПС 1459-6	Закладная створки угловая $L = 6 \text{ мм}$	4
КПС 1460-29,5	Закладная створки угловая $L = 29,5 \text{ мм}$	4
КПС 1601-12,4	Закладная рамы окна угловая $L = 12,4 \text{ мм}$	2
КПС 1601-18	Закладная рамы окна угловая $L = 18 \text{ мм}$	2
КПС 1625-22	Закладная Т-обр. соединения $L = 22 \text{ мм}$	4
КПС 1425-22	Закладная Т-обр. соединения $L = 22 \text{ мм}$	4

РАЗМЕРЫ ЗАПОЛНЕНИЯ		
Размер верхнего стеклоп-та двери, $S = 40 / 46 \text{ мм}$, ГОСТ 24866	$H - B - 104$	$A - 238$
Размер нижнего стеклоп-та двери, $S = 40 / 46 \text{ мм}$, ГОСТ 24866	$B - 158$	$A - 238$
Размер стеклопакета окна, $S = 40 / 46 \text{ мм}$, ГОСТ 24866	$H1 - 51$	$A - 86$



АЛЮМИНИЕВЫЕ ПРОФИЛИ

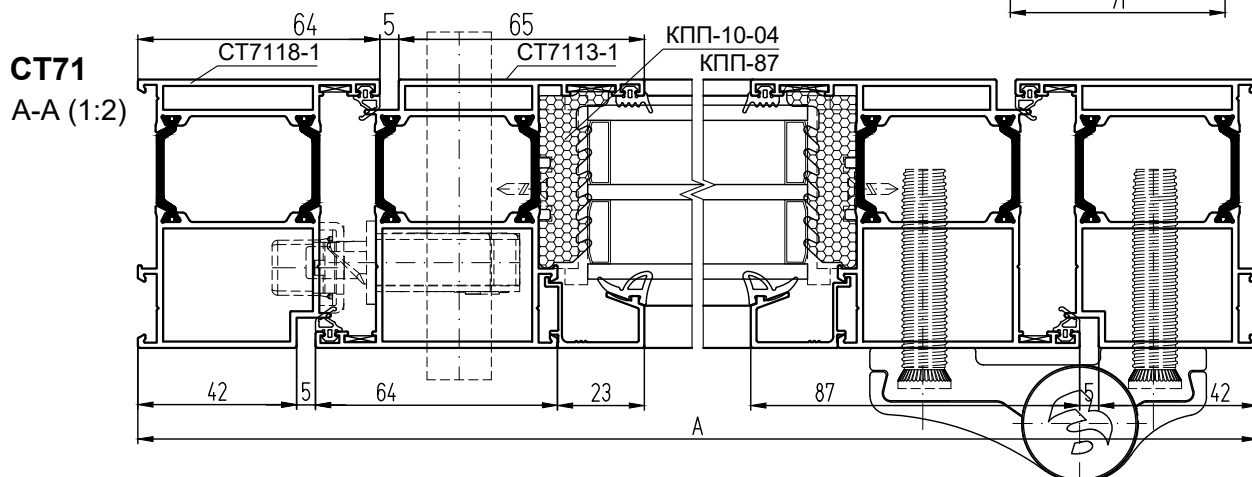
ШИФР СТ65 / СТ71	НАЗНАЧЕНИЕ	РАЗМЕР	ВИД	КОЛ-ВО
СТ6518-1/СТ7118-1	Стойка рамы двери	H		1 + 1
СТ6512-1/СТ7112-1	Переключатель рамы двери	A + 46		1
СТ6501-1/СТ7101-1	Стойка рамы окна	H1		1 + 1
СТ6501-1/СТ7101-1	Переключатель рамы окна	A		1
СТ6513-1/СТ7113-1	Стойка створки	H - 67		1 + 1
СТ6513-1/СТ7113-1	Переключатель створки	A - 94		1 + 1
СТ6503-1/СТ7103-1	Переключатель средняя	A - 222		1
СТ6515 / СТ7115	Порог	A - 116		1
КПС 1430	Штапик двери верт. верх.	H - В - 134		2
КПС 1430	Штапик двери верт. нижн.	В - 188		2
КПС 1430	Штапик двери гориз-ный	A - 222		4
КПС 1430	Штапик окна верт-ный	H1 - 81		2
КПС 1430	Штапик окна гориз-ный	A - 70		2
КПС 1458	Держатель	A - 143		1

КОМПЛЕКТУЮЩИЕ ИЗДЕЛИЯ

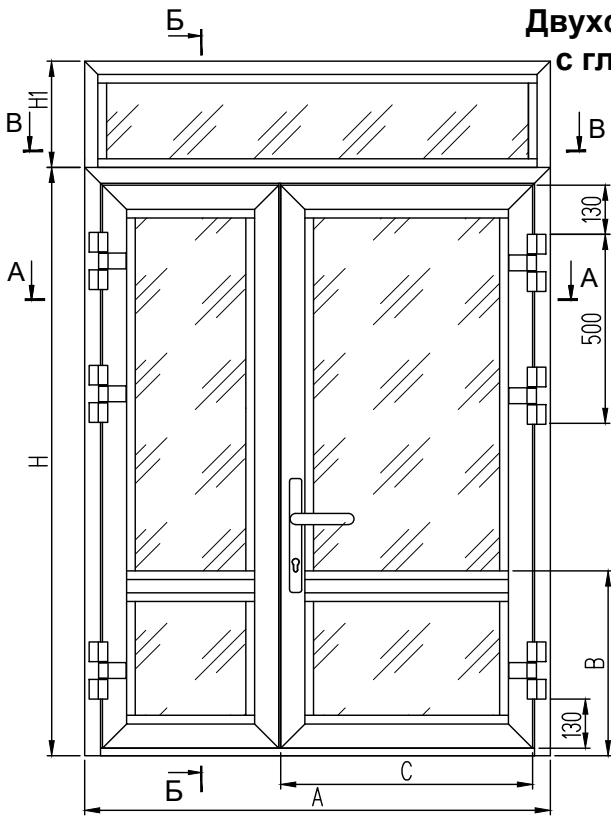
КПМ.07.01 (КПМ.08.01)	Штифт Ø5x9,5	16
КПМ.07.02 (КПМ.08.02)	Штифт Ø5x14	32
КПП-59	Выравниватель Т-обр. соединения	6
КПП-60*	Выравниватель угл-го соединения	6
КПА.01.02	Выравнивающий уголок	6
КПП-56 / КПП-51	Фиксатор порога в раму	2
КПП-57 / КПП-52	Заглушка порога левая	1
КПП-57-01 / КПП-52-01	Заглушка порога правая	1
КПП-58 / КПП-53	Держатель щеток уплотнения	2
КПП-54	Заглушка щеткодержателя левая	1
КПП-54-01	Заглушка щеткодержателя правая	1
903.0000.67.00	Петля дверная 3-секционная 67 мм	3
902.0000.60.01.H	Анкерный винт для петли	18
Sb 3020.00 E25_85	Замок с защелкой	1
Sb 5056.00 / Sb 5057.00	Проф. цилиндр 31x51 / 31x61	1
Sb 1122.00	Гарнитур нажимной	1
Sb 3016.10	Ответная планка замка	1
Sb 6030.00	Доводчик	1
КПП-10-03 / КПП-10-04	Подкладка под заполнение	14
КПП-86 / КПП-87	Подкладка под заполнение	14
ТП-07 / ТП-08	Подкладка под импост	4
КПУ-251	Уголок соединительный для КПУ-242Е	12
КПП-50	Крышка дренажного отверстия	3

Примечания:

- При применении порогов СТ6517, СТ7117 длину стоек полотна двери, длину нижних вертикальных штапиков и высоту нижнего заполнения увеличивают на 10 мм.
- *Вместо КПП-60 можно использовать выравнивающий уголок КПА.01.01.
- За подбор заполнения, за его характеристики отвечают производители стекол.



Двухстворчатая дверь с открыванием внутрь с глухой верхней частью (вид из помещения)



УПЛОТНИТЕЛИ

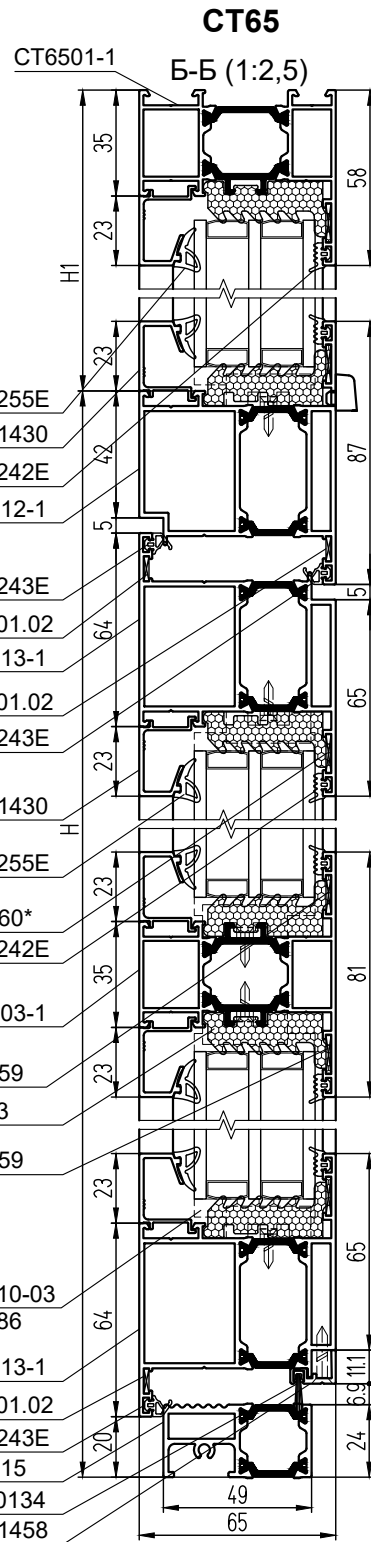
КПУ-242Е	Уплотнитель стекла	$L = 4H + 2H1 + 6A - 2,98, \text{ м}$
КПУ-255Е	Уплотнитель стекла	$L = 4H + 2H1 + 6A - 2,98, \text{ м}$
РВ69-1000 3Р	Щеточный уплотнитель	$L = 0,48, \text{ м}$
КПУ-243Е	Уплотнитель притвора	$L = 6H + 3A - 0,68, \text{ м}$
SK 10134	Щет. уплотн-ль притвора (с держателем КПС 1458)	$L = A - 0,161, \text{ м}$
ТП-03 / ТП-04	Термоподкладка	$L = 4H + 2H1 + 6A - 2,4, \text{ м}$

АЛЮМИНИЕВЫЕ ЗАКЛАДНЫЕ ДЕТАЛИ

КПС 1460-6	Закладная рамы угловая L = 6 мм	2
КПС 1460-21,5	Закладная рамы угловая L = 21,5 мм	2
КПС 1459-6	Закладная створки угловая L = 6 мм	8
КПС 1460-29,5	Закладная створки угловая L = 29,5 мм	8
КПС 1601-12,4	Закладная рамы окна угловая L = 12,4 мм	2
КПС 1601-18	Закладная рамы окна угловая L = 18 мм	2
КПС 1625-22	Закладная Т-обр. соединения L = 22 мм	6
КПС 1425-22	Закладная Т-обр. соединения L = 22 мм	6

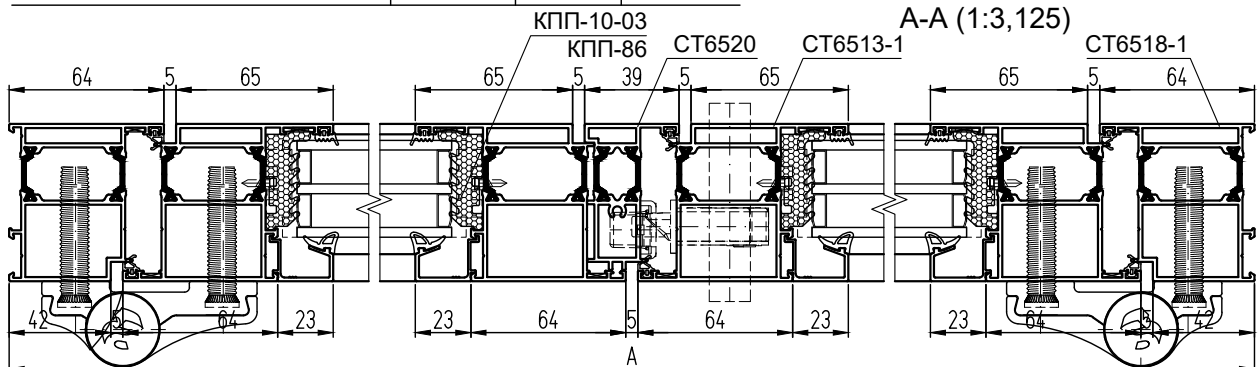
РАЗМЕРЫ ЗАПОЛНЕНИЯ

Размер верх. стекл-та "раб." ств., S = 40 / 46 мм, ГОСТ 24866	H - B - 104	C - 144	A/2 - 193,5
Размер верх. стекл-та "лен." ств., S = 40 / 46 мм, ГОСТ 24866	H - B - 104	A-C-243	A/2 - 193,5
Размер ниж. стекл-та "раб." ств., S = 40 / 46 мм, ГОСТ 24866	B - 158	C - 144	A/2 - 193,5
Размер ниж. стекл-та "лен." ств., S = 40 / 46 мм, ГОСТ 24866	B - 158	A-C-243	A/2 - 193,5
Размер стеклопакета окна, S = 40 / 46 мм, ГОСТ 24866	H1 - 51	A - 86	A - 86



СТ65

A-A (1:3,125)

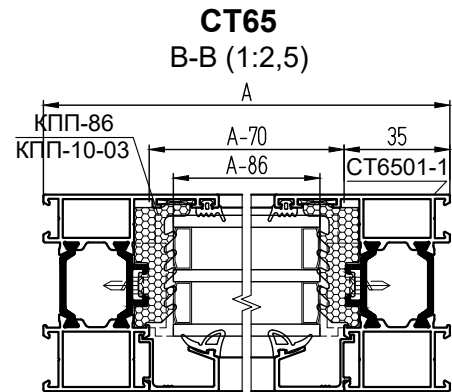


АЛЮМИНИЕВЫЕ ПРОФИЛИ

ШИФР СТ65 / СТ71	НАЗНАЧЕНИЕ	РАЗМЕР		ВИД	КОЛ-ВО
		1,5-ств.	2-ств.		
СТ6518-1/СТ7118-1	Стойка рамы двери	H			1 + 1
СТ6512-1/СТ7112-1	Перекладина рамы двери	A + 46			1
СТ6501-1/СТ7101-1	Стойка рамы окна	H1			1 + 1
СТ6501-1/СТ7101-1	Перекладина рамы окна	A			1
СТ6513-1/СТ7113-1	Стойка створки	H - 67			2 + 2
СТ6513-1/СТ7113-1	Перекладина "рабочей" створки	C	A/2 - 49,5		1 + 1
СТ6513-1/СТ7113-1	Перекладина "ленивой" створки	A - C - 99	A/2 - 49,5		1 + 1
СТ6503-1/СТ7103-1	Перекладина средняя "раб." ств.	C - 128	A/2 - 177,5		1
СТ6503-1/СТ7103-1	Перекладина средняя "лен." ств.	A - C - 227	A/2 - 177,5		1
СТ6515 / СТ7115	Порог	A - 116			1
СТ6520 / СТ7120	Штульп	H - 115			1
КПС 1430	Штапик двери верт. верхний	H - B - 134			4
КПС 1430	Штапик двери верт. нижний	B - 188			4
КПС 1430	Штапик гор. "рабочей" створки	C - 128	A/2 - 177,5		4
КПС 1430	Штапик гор. "ленивой" створки	A - C - 227	A/2 - 177,5		4
КПС 1430	Штапик окна вертикальный	H1-81			2
КПС 1430	Штапик окна горизонтальный	A-70			2
КПС 1458	Держатель "рабочей" створки	C - 49	A/2 - 98,5		1
КПС 1458	Держатель "ленивой" створки	A - C - 112	A/2 - 62,5		1

КОМПЛЕКТУЮЩИЕ ИЗДЕЛИЯ

КПМ.07.01 (КПМ.08.01)	Штифт Ø5x9,5	24
КПМ.07.02 (КПМ.08.02)	Штифт Ø5x14	48
КПП-59	Выравниватель Т-обр. соединения	10
КПП-60*	Выравниватель угл-го соединения	10
КПА.01.02	Выравнивающий уголок	10
КПП-56 / КПП-51	Фиксатор порога в раму	2
КПП-57 / КПП-52	Заглушка порога левая	1
КПП-57-01 / КПП-52-01	Заглушка порога правая	1
КПП-58 / КПП-53	Держатель щеток уплотнения	4
КПП-54	Заглушка щеткодержателя левая	2
КПП-54-01	Заглушка щеткодержателя правая	2
КПП-55.1	Заглушка штульпа 1 ч. левая	1
КПП-55.2	Заглушка штульпа 2 ч. левая	1
КПП-55.1-0.1	Заглушка штульпа 1 ч. правая	1
КПП-55.2-0.1	Заглушка штульпа 2 ч. правая	1
903.0000.67.00	Петля дверная 3-секционная 67 мм	6
902.0000.60.01.H	Анкерный винт для петли	36
Sb 3020.00 E25_85	Замок с защелкой	1
Sb 5056.00 / Sb 5057.00	Проф. цилиндр 31x51 / 31x61	1
Sb 1122.00	Гарнитур нажимной	1
Sb 3016.10	Ответная планка замка	1
Sb 3008.00	Шпингалет врезной двухсторонний	1
Sb 4020.88	Тяга шпингалета	2
Sb 3012.20	Ответная планка шпингалета верхняя	1
Sb 3009.00	Ответная планка шпингалета нижняя	1
Sb 6030.00	Доводчик	1
КПП-10-03 / КПП-10-04	Подкладка под заполнение	24
КПП-86 / КПП-87	Подкладка под заполнение	24
ТП-07 / ТП-08	Подкладка под импост	6
КПУ-251	Уголок соединительный для КПУ-242Е	20
КПП-50	Крышка дренажного отверстия	3



Примечания:

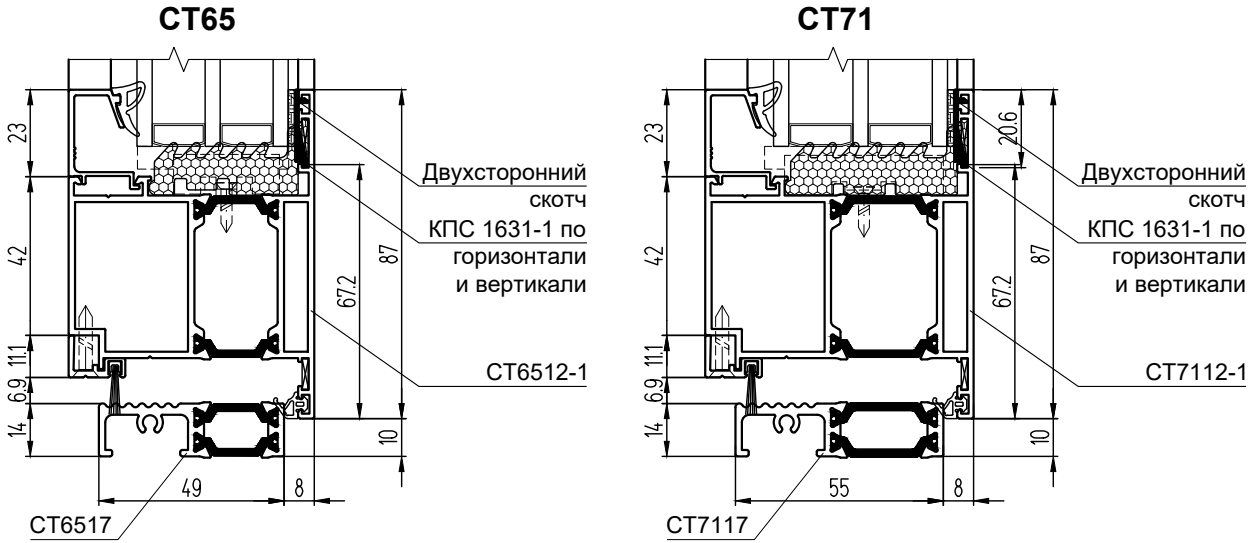
1. При применении порогов СТ6517, СТ7117 длину стоек полотна двери, длину штульпа, длину нижних вертикальных штапиков и высоту нижнего заполнения увеличивают на 10 мм.
2. *Вместо КПП-60 можно использовать выравнивающий уголок КПА.01.01.
3. За подбор заполнения, за его характеристики отвечают производители стекол.

СТ71
A-A (1:3,125)

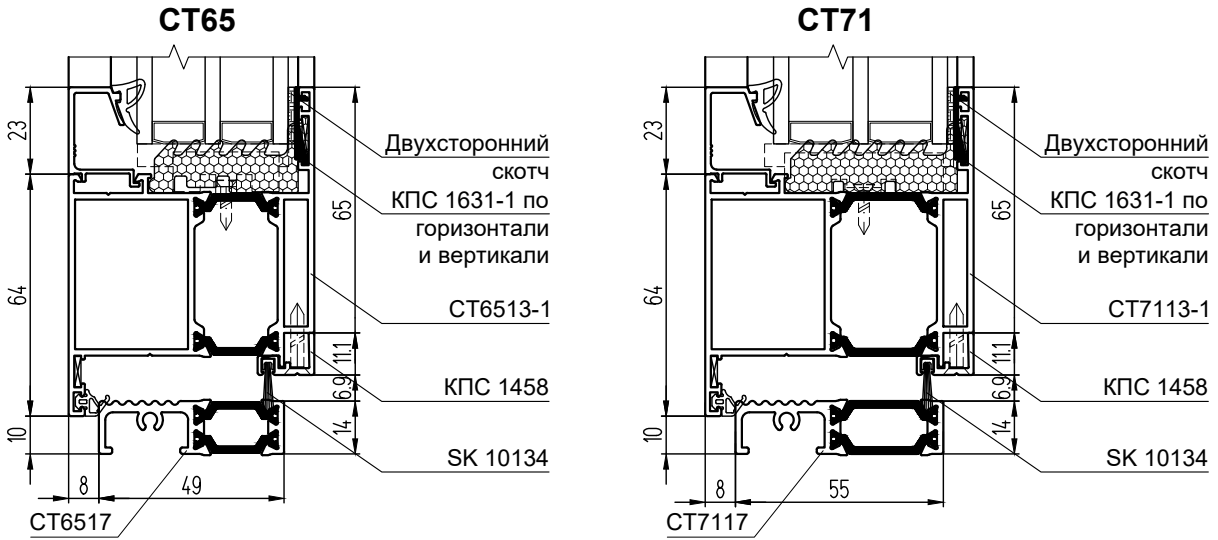


Установка тяжелого стеклопакета при помощи держателя КПС 1631-1 и двухстороннего скотча (вариант с низким порогом СТ6517/СТ7117)

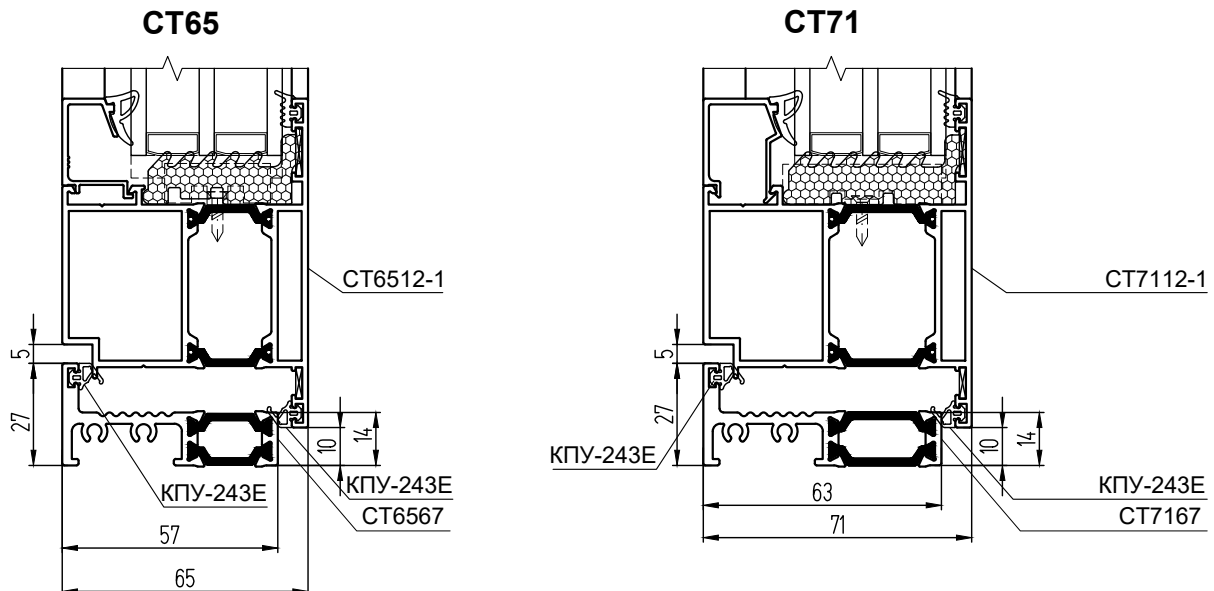
Дверь с открыванием наружу



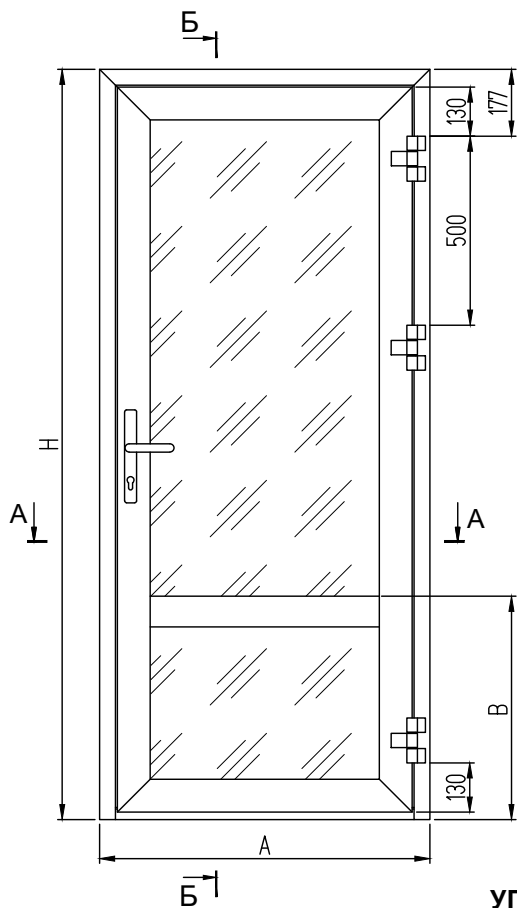
Дверь с открыванием внутрь



Установка порога с двухконтурным уплотнением в двери с открыванием наружу



БЕСШТУЛЬПОВЫЕ ДВЕРИ



УПЛОТНИТЕЛИ

КПУ-242Е	Уплотнитель стекла	$L = 2H + 4A - 1,5, \text{ м}$
КПУ-255Е	Уплотнитель стекла	$L = 2H + 4A - 1,5, \text{ м}$
КПУ-275Е	Уплотнитель притвора	$L = 4H + 3A - 0,54, \text{ м}$
SK 10134	Щет. уплотн-ль притвора (с держателем КПС 1854)	$L = A - 0,145, \text{ м}$
ТП-03 / ТП-04	Термоподкладка	$L = 2H + 4A - 1,26, \text{ м}$

РАЗМЕРЫ ЗАПОЛНЕНИЯ

Размер верхнего стеклопакета, S = 40 / 46 мм, ГОСТ 24866	H - B - 104	A - 238
Размер нижнего стеклопакета, S = 40 / 46 мм, ГОСТ 24866	B - 158	A - 238

Примечания:

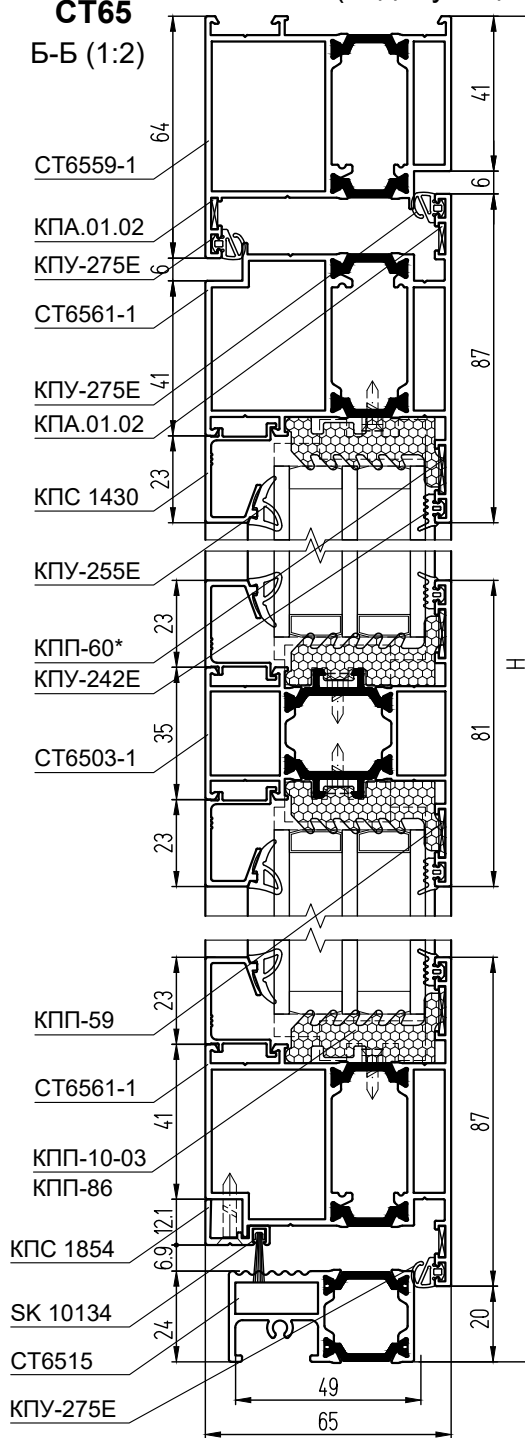
1. При применении порогов СТ6517, СТ7117 высоту стоек полотна двери, длину нижних вертикальных штапиков и высоту нижнего заполнения увеличивают на 10 мм.
2. * Вместо КПП-60 можно использовать выравнивающий уголок КПА.01.01.
3. ** В системе СТ65 крепление порога к раме двери осуществляется классическим способом без заглушек.
4. За подбор заполнения, за его характеристики отвечают производители стекол.

Одностворчатая бесштыльповая дверь с открыванием наружу

(вид с улицы)

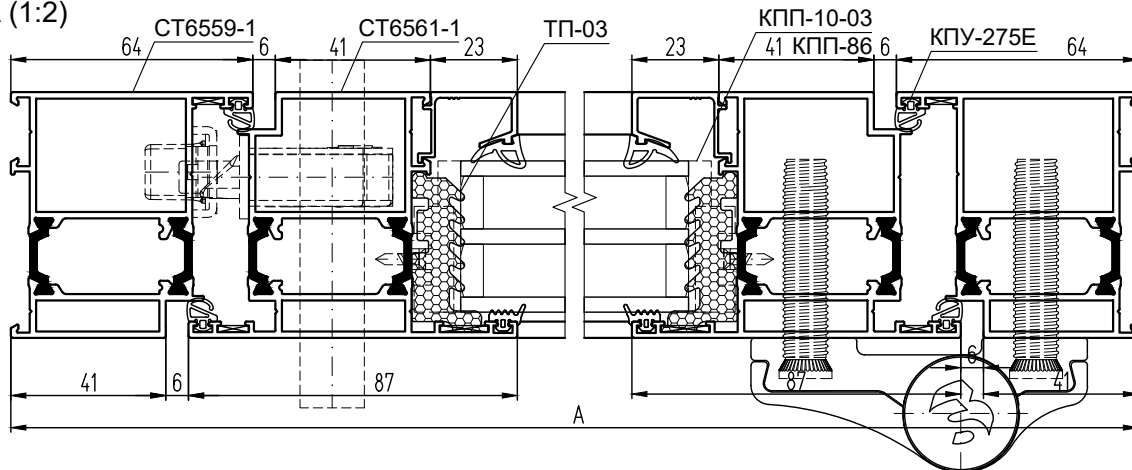
СТ65

Б-Б (1:2)



СТ65

А-А (1:2)



АЛЮМИНИЕВЫЕ ПРОФИЛИ

ШИФР СТ65 / СТ71	НАЗНАЧЕНИЕ	РАЗМЕР	ВИД	КОЛ-ВО
СТ6559-1/СТ7159-1	Стойка рамы	H		1 + 1
СТ6559-1/СТ7159-1	Переключатель рамы	A		1
СТ6561-1/СТ7161-1	Стойка створки	H - 67		1 + 1
СТ6561-1/СТ7161-1	Переключатель створки	A - 94		1 + 1
СТ6503-1/СТ7103-1	Переключатель средняя	A - 222		1
СТ6515 / СТ7115	Порог	A - 96** / A - 106		1
КПС 1430	Штапик верт. верхний	H - B - 134		2
КПС 1430	Штапик верт. нижний	B - 188		2
КПС 1430	Штапик горизонтальный	A - 222		4
КПС 1854	Держатель	A - 145		1

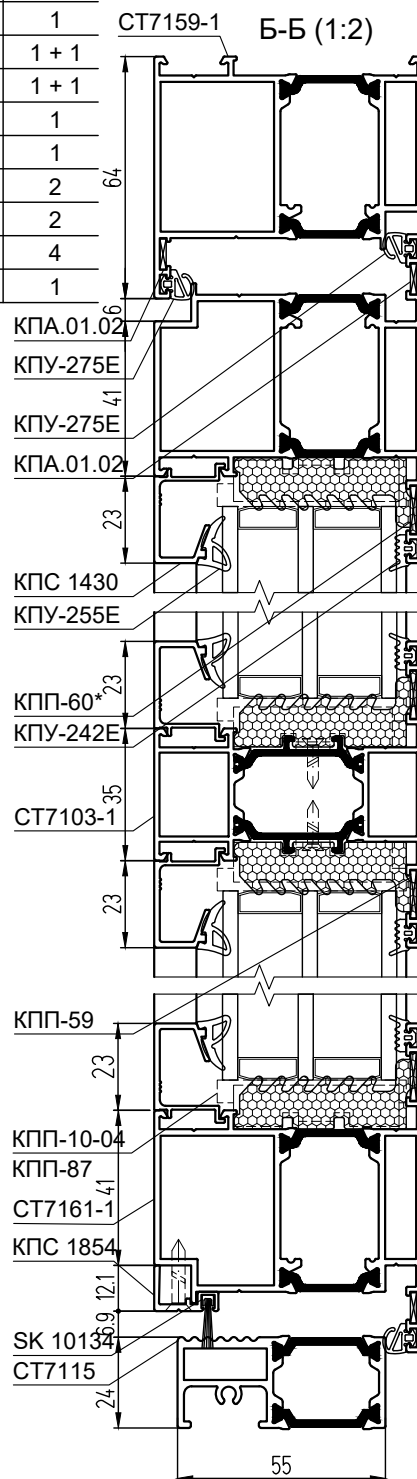
АЛЮМИНИЕВЫЕ ЗАКЛАДНЫЕ ДЕТАЛИ

КПС 1885-7,8	Закладная рамы, створки угловая L = 7,8 мм	6
КПС 1460-29,5	Закладная рамы угловая L = 29,5 мм	2
КПС 1460-19,8	Закладная створки угловая L = 19,8 мм	4
КПС 1625-22	Закладная Т-обр. соединения L = 22 мм	2
КПС 1425-22	Закладная Т-обр. соединения L = 22 мм	2

КОМПЛЕКТУЮЩИЕ ИЗДЕЛИЯ

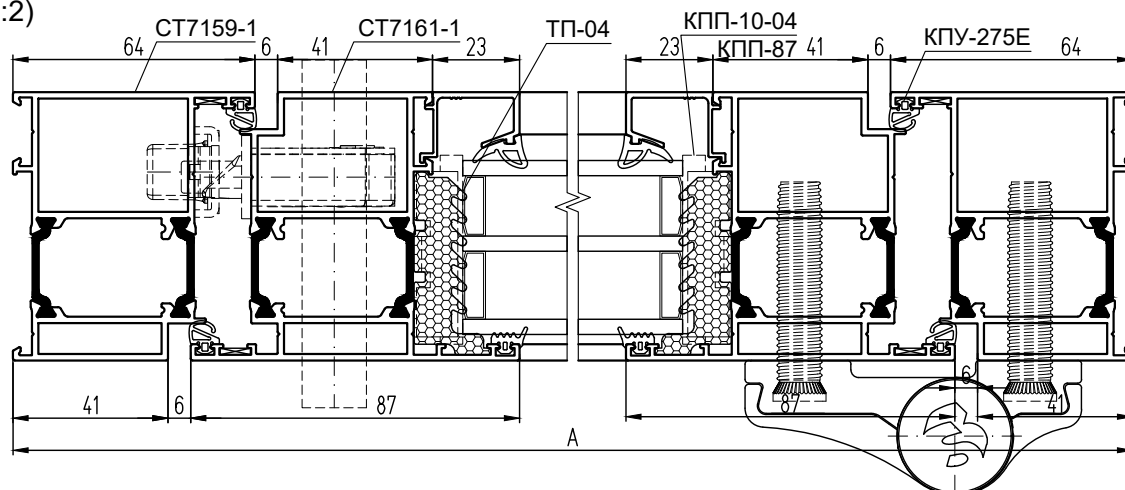
КПМ.07.01 (КПМ.08.01)	Штифт Ø5x9,5	8
КПМ.07.02 (КПМ.08.02)	Штифт Ø5x14	24
КПП-59	Выравниватель Т-обр. соединения	4
КПП-60*	Выравниватель углового соединения	4
КПА.01.02	Выравнивающий уголок	6
----** / КПП-92	Заглушка порога	2
КПП-90 + КПП-90-1	Комплект заглушек щеткодержателя	1
Sb 2108.00	Комплект накладных петель	3
Sb 3020.00 E25_85 / Sb 3024.00 E25_92	Замок с защелкой	1
Sb 5056.00 / Sb 5057.00	Проф. цилиндр 31x51 / 31x61	1
Sb 1132.20	Ручка нажимная	1
Sb 1131.04	Накладка декоративная	2
Sb 3093.30/P	Ответная планка замка	1
КПП-10-03 / КПП-10-04	Подкладка под заполнение	10
КПП-86 / КПП-87	Подкладка под заполнение	10
ТП-07 / ТП-08	Подкладка под импост	2
КПУ-251	Уголок соединительный для КПУ-242Е	8

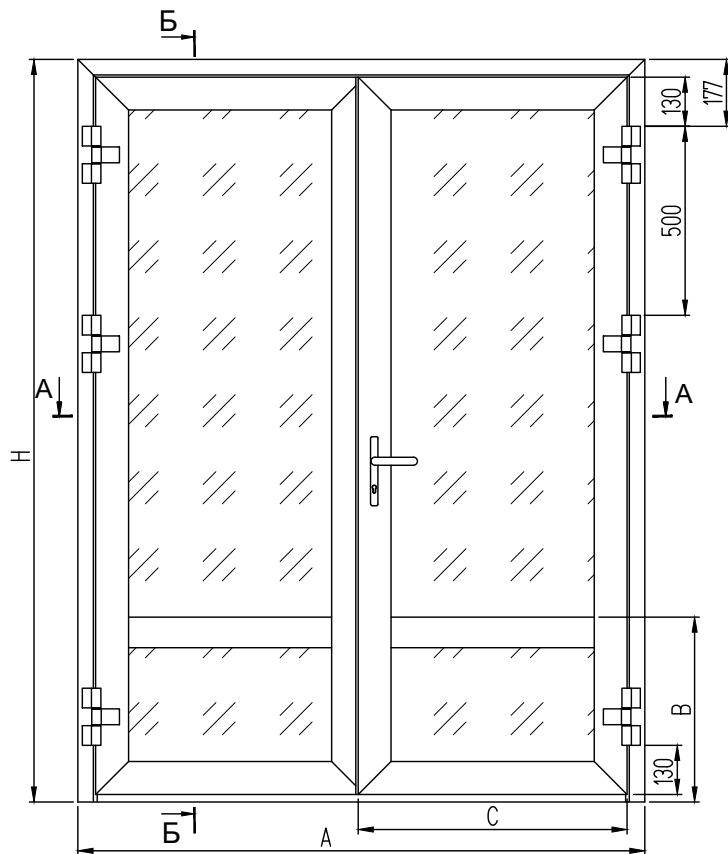
СТ71 Б-Б (1:2)



СТ71

А-А (1:2)





УПЛОТНИТЕЛИ

КПУ-242Е	Уплотнитель стекла	$L = 4H + 4A - 2,69, \text{ м}$
КПУ-255Е	Уплотнитель стекла	$L = 4H + 4A - 2,69, \text{ м}$
КПУ-275Е	Уплотнитель притвора	$L = 6H + 3A - 0,68, \text{ м}$
SK 10134	Щет. уплотн-ль притвора (с держателем КПС 1854)	$L = A - 0,158, \text{ м}$
ТП-03 / ТП-04	Термоподкладка	$L = 4H + 4A - 2,18, \text{ м}$

АЛЮМИНИЕВЫЕ ЗАКЛАДНЫЕ ДЕТАЛИ

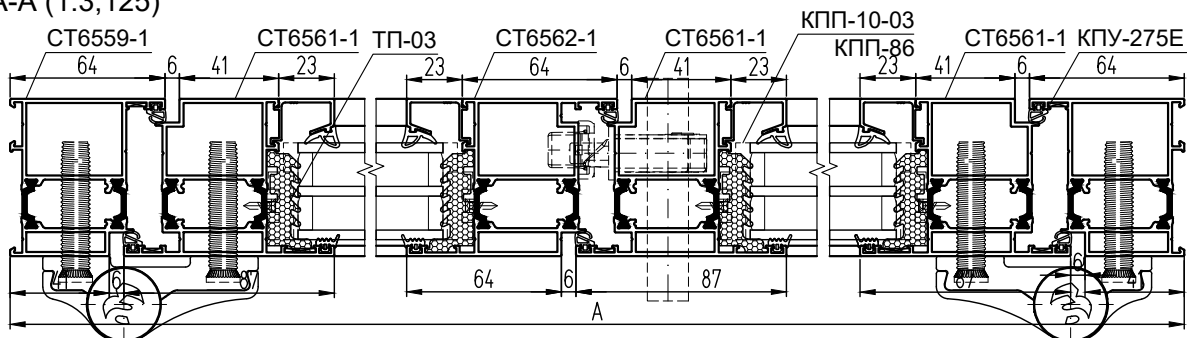
КПС 1885-7,8	Закладная рамы, створки угловая $L = 7,8 \text{ мм}$	10
КПС 1460-29,5	Закладная рамы угловая $L = 29,5 \text{ мм}$	2
КПС 1460-19,8	Закладная створки угловая $L = 19,8 \text{ мм}$	8
КПС 1625-22	Закладная Т-обр. соединения $L = 22 \text{ мм}$	4
КПС 1425-22	Закладная Т-обр. соединения $L = 22 \text{ мм}$	4

Примечания:

1. При применении порогов СТ6517, СТ7117 высоту стоек полотна двери, длину нижних вертикальных штапиков и высоту нижнего заполнения увеличивают на 10 мм.
2. * Вместо КПП-60 можно использовать выравнивающий уголок КПА.01.01.
3. ** В системе СТ65 крепление порога к раме двери осуществляется классическим способом без заглушек.
4. *** Для двери правого открывания применяется заглушка КПП-91 из комплекта, для двери левого открывания – заглушка КПП-91-1.
5. **** Для двери правого открывания применяются заглушки КПП-89 (2 шт.) верхние и КПП-89-1 нижние (1 шт.), для двери левого открывания наоборот.
6. За подбор заполнения, за его характеристики отвечают производители стекол.

СТ65

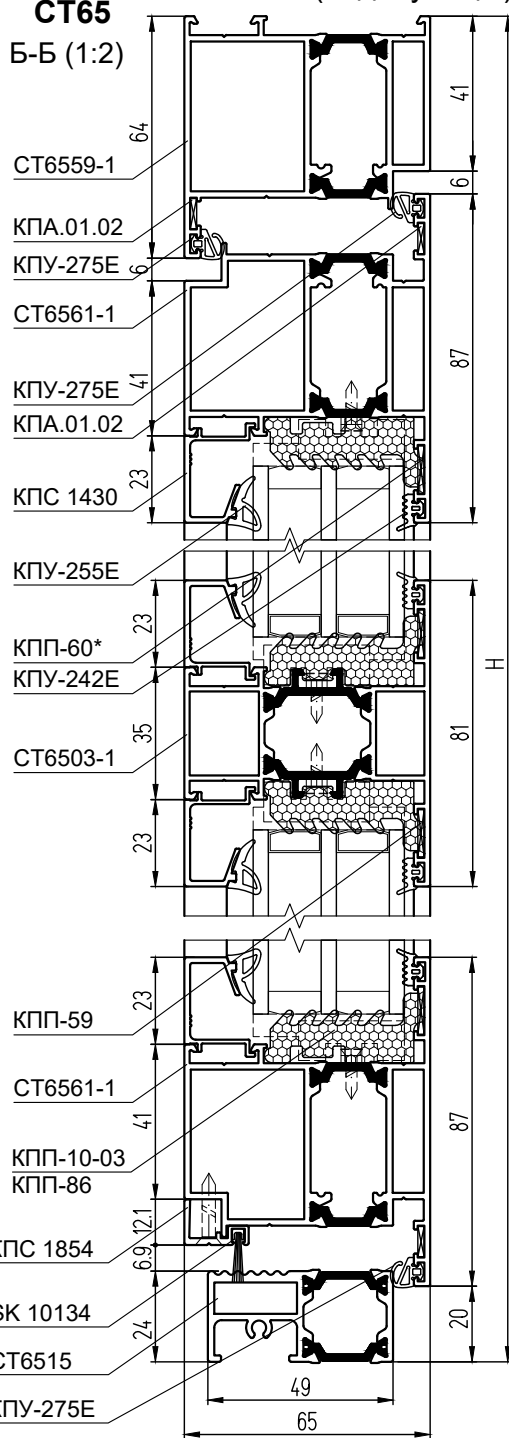
A-A (1:3,125)



Двухстворчатая бесшпильковая дверь с открыванием наружу (вид с улицы)

СТ65

Б-Б (1:2)



АЛЮМИНИЕВЫЕ ПРОФИЛИ

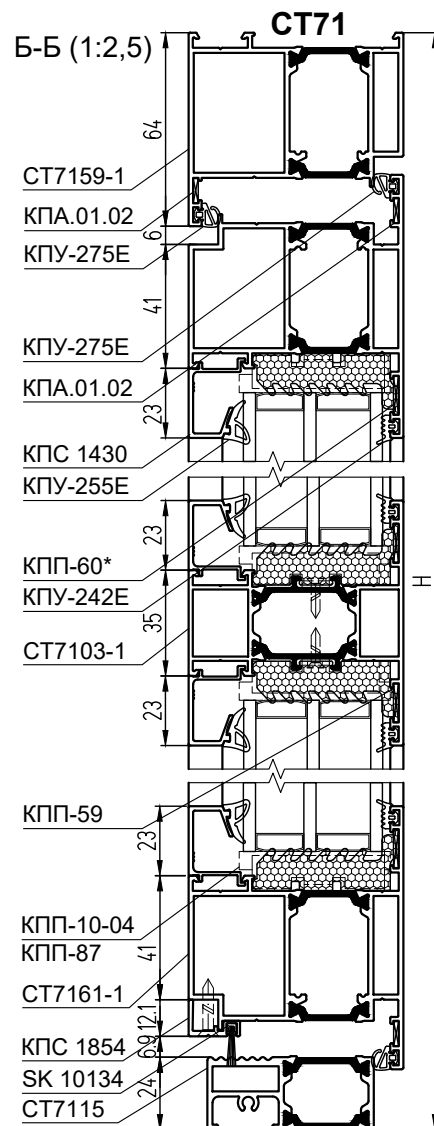
ШИФР СТ65 / СТ71	НАЗНАЧЕНИЕ	РАЗМЕР		ВИД	КОЛ-ВО
		1,5-ств.	2-ств.		
СТ6559-1/СТ7159-1	Стойка рамы	H			1 + 1
СТ6559-1/СТ7159-1	Перекладина рамы	A			1
СТ6562-1/СТ7162-1	Стойка створки (заготовка)	H - 67			1
СТ6561-1/СТ7161-1	Стойка створки	H - 67			1
СТ6561-1/СТ7161-1	Стойка створки	H - 67			1 + 1
СТ6561-1/СТ7161-1	Перекладина "рабочей" створки	C	A/2 - 38,5		1 + 1
СТ6561-1/СТ7161-1	Перекладина "лен" ств-ки (заготов.)	A - C - 77	A/2 - 38,5		1 + 1
СТ6503-1/СТ7103-1	Перекладина средняя "раб." ств.	C - 128	A/2 - 166,5		1
СТ6503-1/СТ7103-1	Перекладина средняя "лен." ств.	A - C - 205	A/2 - 166,5		1
СТ6515 / СТ7115	Порог	A - 96** / A - 106			1
КПС 1430	Штапик вертикальный верхний	H - B - 134			4
КПС 1430	Штапик вертикальный нижний	B - 188			4
КПС 1430	Штапик гор. "рабочей" створки	C - 128	A/2 - 166,5		4
КПС 1430	Штапик гор. "ленивой" створки	A - C - 205	A/2 - 166,5		4
КПС 1854	Держатель "рабочей" створки	C - 51	A/2 - 89,5		1
КПС 1854	Держатель "ленивой" створки	A - C - 118,5	A/2 - 80		1

РАЗМЕРЫ ЗАПОЛНЕНИЯ

Размер верх. стекл-та "раб." ств., S = 40 / 46 мм, ГОСТ 24866	H - B - 104	C - 144	A/2 - 182,5
Размер верх. стекл-та "лен." ств., S = 40 / 46 мм, ГОСТ 24866	H - B - 104	A-C-221	A/2 - 182,5
Размер нижн. стекл-та "раб." ств., S = 40 / 46 мм, ГОСТ 24866	B - 158	C - 144	A/2 - 182,5
Размер нижн. стекл-та "лен." ств., S = 40 / 46 мм, ГОСТ 24866	B - 158	A-C-221	A/2 - 182,5

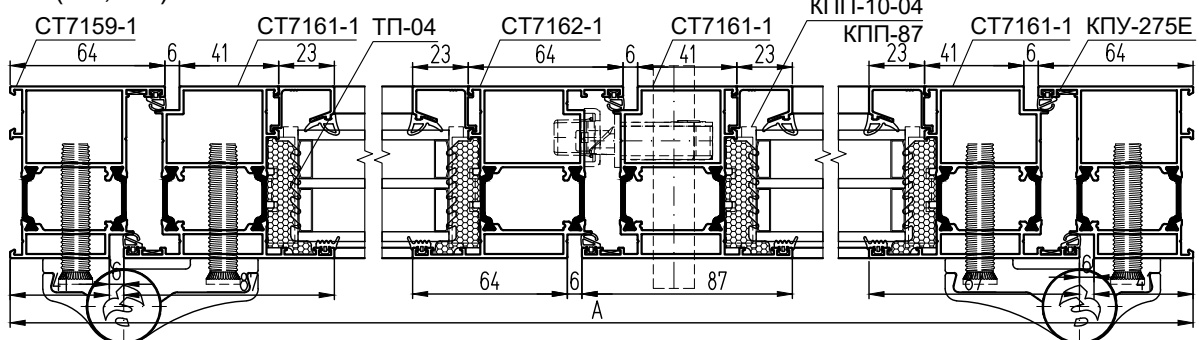
КОМПЛЕКТУЮЩИЕ ИЗДЕЛИЯ

КПМ.07.01 (КПМ.08.01)	Штифт Ø5x9,5	16
КПМ.07.02 (КПМ.08.02)	Штифт Ø5x14	40
КПП-59	Выравниватель Т-обр. соединения	8
КПП-60*	Выравниватель угл-го соединения	8
КПА.01.02	Выравнивающий уголок	8
----** / КПП-92	Заглушка порога	2
КПП-89 + КПП-89-1 ****	Комплект заглушек на "ленивую" створку	2
КПП-90 + КПП-90-1	Комплект заглушек щеткодержателя	2
КПП-91 + КПП-91-1 ***	Ком-кт загл-ек щеткодержателя "лен." створ.	1
Sb 2108.00	Комплект накладных петель	6
Sb 3020.00 E25_85 / Sb 3024.00 E25_92	Замок с защелкой	1
Sb 5056.00 / Sb 5057.00	Проф. цилиндр 31x51 / 31x61	1
Sb 1071.00 / Sb 1070.00	Гарнитур нажимной	2
Sb 3093.30P	Ответная планка замка	1
Sb 3060.00	Шпингалет Catia V5 Step Exchange	2
Sb 3014.10	Запор шпингалета	2
КПП-10-03 / КПП-10-04	Подкладка под заполнение	20
КПП-86 / КПП-87	Подкладка под заполнение	20
ТП-07 / ТП-08	Подкладка под импост	4
КПУ-251	Уголок соединительный для КПУ-242Е	16

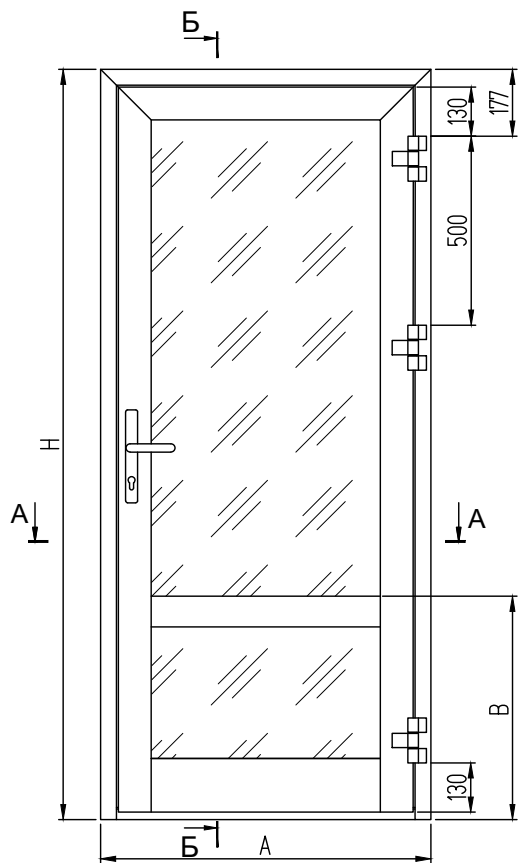


СТ71

А-А (1:3,125)



Одностворчатая бесшпильковая дверь с открыванием наружу с высоким цоколем (вид с улицы)



РАЗМЕРЫ ЗАПОЛНЕНИЯ

Размер верхнего стеклопакета, S = 46 мм, ГОСТ 24866	H - B - 104	A - 238
Размер нижнего стеклопакета, S = 46 мм, ГОСТ 24866	B - 213	A - 238

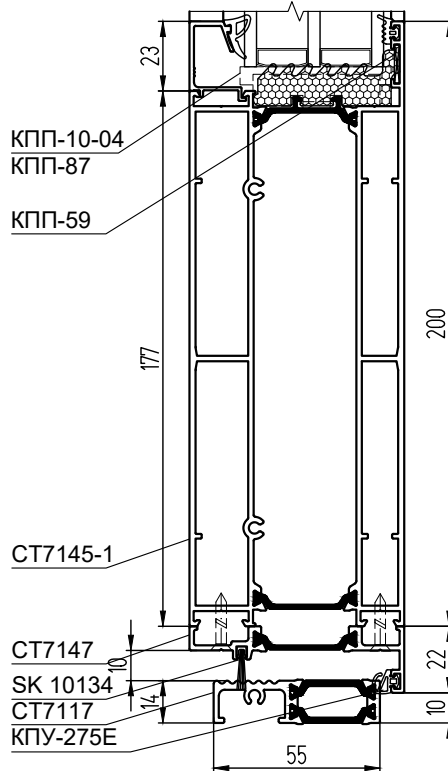
АЛЮМИНИЕВЫЕ ЗАКЛАДНЫЕ ДЕТАЛИ

КПС 1885-7,8	Закладная рамы, створки угловая L = 7,8 мм	4
КПС 1460-29,5	Закладная рамы угловая L = 29,5 мм	2
КПС 1460-19,8	Закладная створки угловая L = 19,8 мм	2
КПС 1625-22	Закладная Т-обр. соединения в импост L = 22 мм	2
КПС 1425-22	Закладная Т-обр. соединения в импост L = 22 мм	2
КПС 1742-22	Закладная Т-обр. соединения в цоколь L = 22 мм	4
КПС 1743-22	Закладная Т-обр. соединения в цоколь L = 22 мм	4

УПЛОТНИТЕЛИ

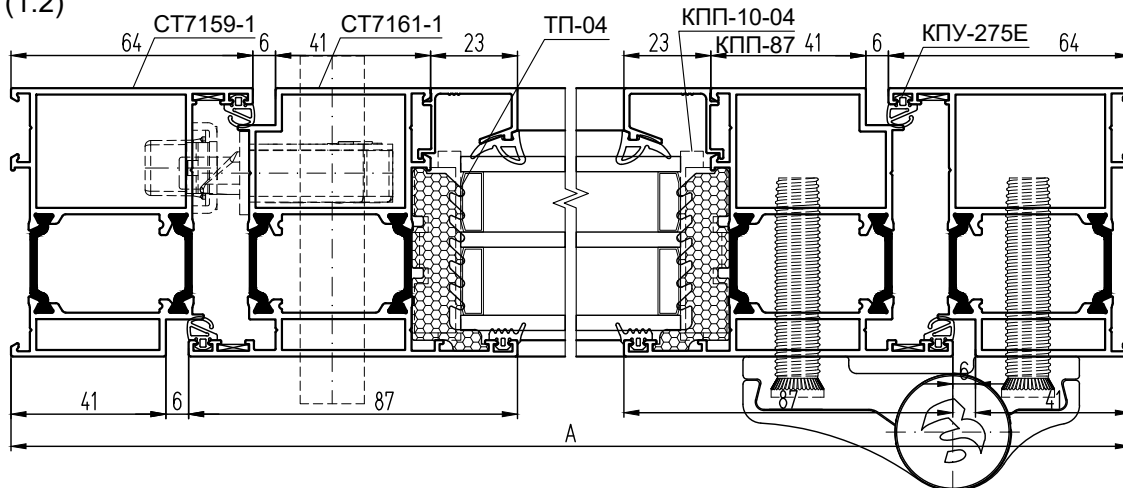
КПУ-242Е	Уплотнитель стекла	L = 2H + 4A - 1,61, м
КПУ-255Е	Уплотнитель стекла	L = 2H + 4A - 1,61, м
КПУ-275Е	Уплотнитель притвора	L = 4H + 3A - 0,54, м
SK 10134	Щет. уплотн-ль притвора	L = A - 0,128, м
ТП-04	Термоподкладка	L = 2H + 4A - 1,37, м

Дверь с высоким цоколем СТ7145-1 и низким порогом СТ7117



СТ71

A-A (1:2)



АЛЮМИНИЕВЫЕ ПРОФИЛИ

ШИФР СТ71	НАЗНАЧЕНИЕ	РАЗМЕР	ВИД	КОЛ-ВО
СТ7159-1	Стойка рамы	Н		1 + 1
СТ7159-1	Перекладина рамы	А		1
СТ7161-1	Стойка створки	Н - 89		1 + 1
СТ7161-1	Перекладина створки	А - 94		1
СТ7148-1	Перекладина средняя	А - 222		1
СТ7146-1	Цоколь	А - 222		1
СТ7115	Порог	А - 106		1
КПС 1430	Штапик верт. верхний	Н - В - 134		2
КПС 1430	Штапик верт. нижний	В - 243		2
КПС 1430	Штапик горизонтальный	А - 222		4
СТ7147	Притвор цоколя	А - 145		1

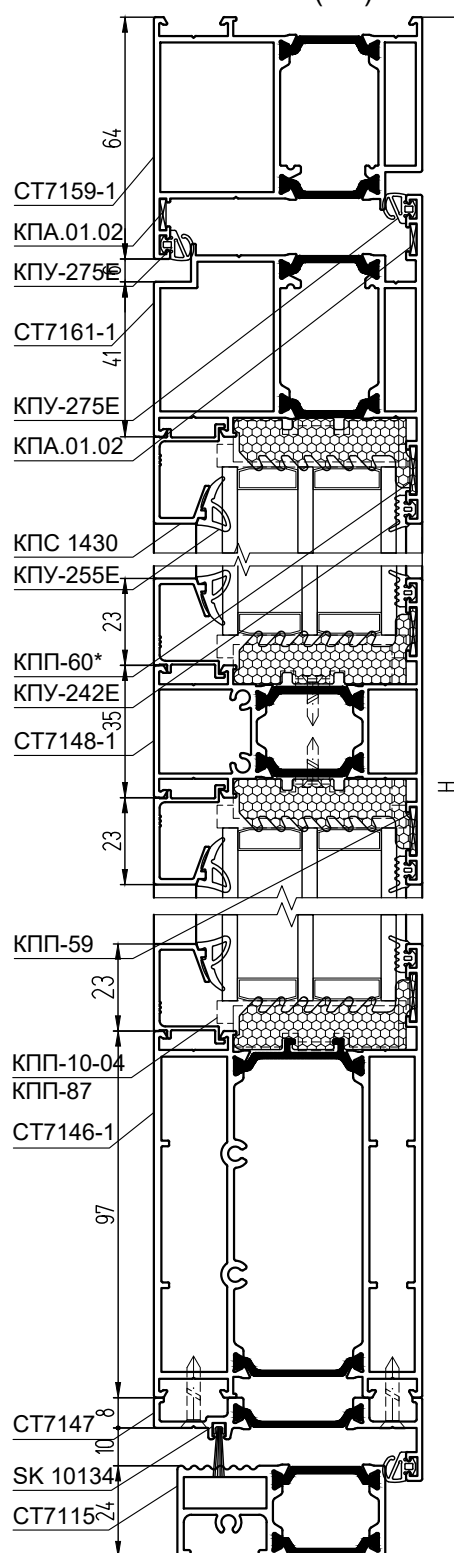
КОМПЛЕКТУЮЩИЕ ИЗДЕЛИЯ

КПМ.07.01 (КПМ.08.01)	Штифт Ø5x9,5	8
КПМ.07.02 (КПМ.08.02)	Штифт Ø5x14	24
КПП-59	Выравниватель Т-обр. соединения	6
КПП-60*	Выравниватель углового соединения	2
КПА.01.02	Выравнивающий уголок	4
КПП-92	Заглушка порога	2
КПП-93 + КПП-93-1	Комплект заглушек притвора цоколя	1
Sb 2108.00	Комплект накладных петель	3
Sb 3024.00 E25_92	Замок с защелкой	1
Sb 5057.00	Проф. цилиндр 31x51 / 31x61	1
Sb 1132.20	Ручка нажимная	1
Sb 1131.04	Накладка декоративная	2
Sb 3093.30/P	Ответная планка замка	1
КПП-10-04	Подкладка под заполнение	10
КПП-87	Подкладка под заполнение	10
ТП-08	Подкладка под импост	2
КПУ-251	Уголок соединительный для КПУ-242Е	8

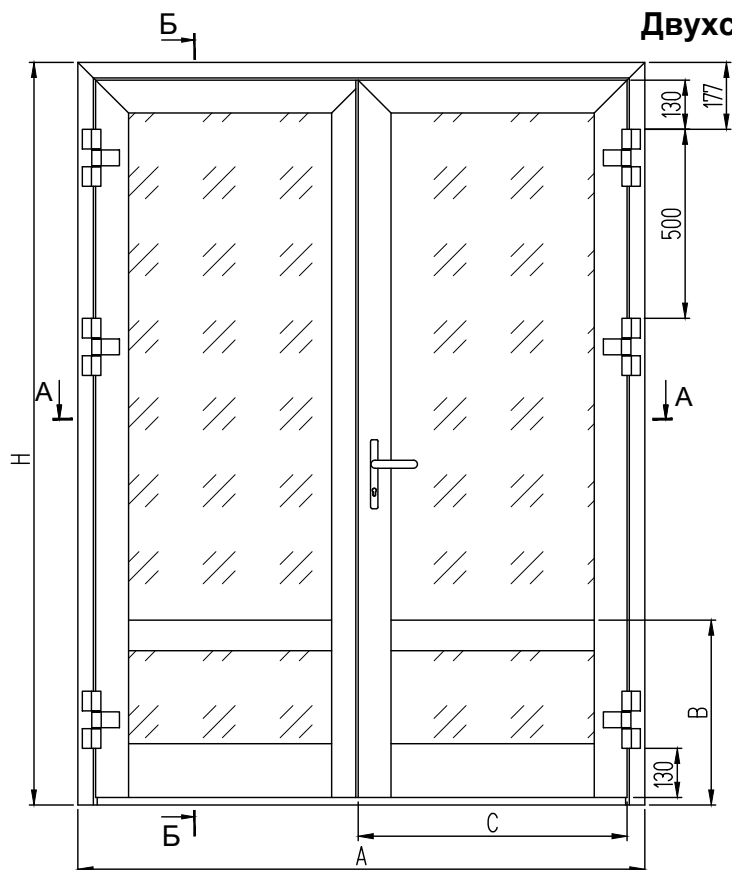
Примечания:

1. При применении порогов СТ7117 высоту стоек полотна двери, длину нижних вертикальных штапиков и высоту нижнего заполнения увеличивают на 10 мм.
2. При применении цоколя СТ7145-1 длину нижних вертикальных штапиков и высоту нижнего заполнения уменьшают на 80 мм.
3. * Вместо КПП-60 можно использовать выравнивающий уголок КПА.01.01.
4. Среднюю перекладину СТ7148-1 и цоколи можно крепить к створке двери с помощью винтов без использования Т-образных накладных.
5. За подбор заполнения, за его характеристики отвечают производители стекол.

СТ71
Б-Б (1:2)

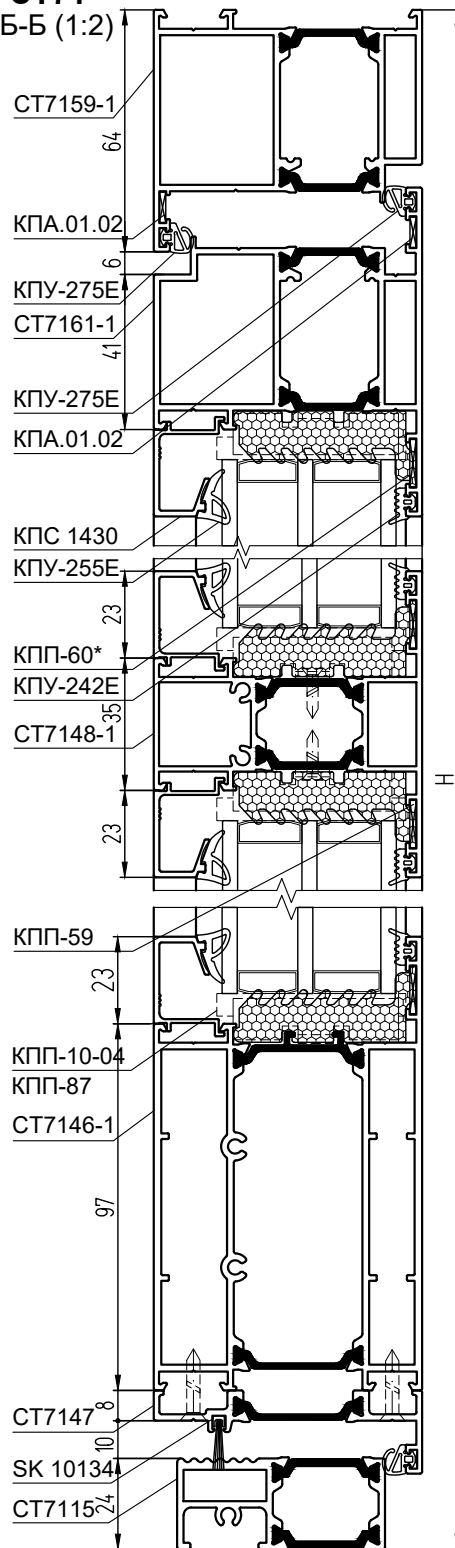


Двухстворчатая бесштыльповая дверь с открыванием наружу с высоким цоколем (вид с улицы)



СТ71

Б-Б (1:2)



АЛЮМИНИЕВЫЕ ЗАКЛАДНЫЕ ДЕТАЛИ

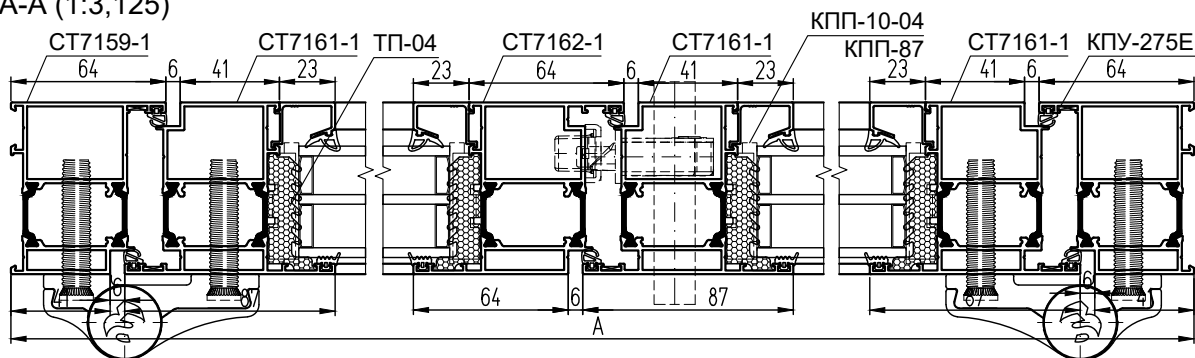
КПС 1885-7,8	Закладная рамы, створки угловая L = 7,8 мм	6
КПС 1460-29,5	Закладная рамы угловая L = 29,5 мм	2
КПС 1460-19,8	Закладная створки угловая L = 19,8 мм	4
КПС 1625-22	Закладная Т-обр. соединения в импост L = 22 мм	4
КПС 1425-22	Закладная Т-обр. соединения в импост L = 22 мм	4
КПС 1742-22	Закладная Т-обр. соединения в цоколь L = 22 мм	8
КПС 1743-22	Закладная Т-обр. соединения в цоколь L = 22 мм	8

Примечания:

1. При применении порогов СТ7117 высоту стоек полотна двери, длину нижних вертикальных штапиков и высоту нижнего заполнения увеличивают на 10 мм.
2. * Вместо КПП-60 можно использовать выравнивающий уголок КПА.01.01.
3. При применении цоколя СТ7145-1 длину нижних вертикальных штапиков и высоту нижнего заполнения уменьшают на 80 мм.
4. Среднюю перекладину СТ7148-1 и цоколи можно крепить к створке двери с помощью винтов без использования Т-образных закладных.
5. ** Для двери правого открывания применяется заглушка КПП-89 (2 шт.), для двери левого открывания – КПП-89-1 (2 шт.).
6. *** Для двери правого открывания применяется заглушка КПП-94 из комплекта, для двери левого открывания – заглушка КПП-94-1.
7. За подбор заполнения, за его характеристики отвечают производители стекол.

СТ71

А-А (1:3,125)



АЛЮМИНИЕВЫЕ ПРОФИЛИ

ШИФР СТ71	НАЗНАЧЕНИЕ	РАЗМЕР		ВИД	КОЛ-ВО
		1,5-ств.	2-ств.		
СТ7159-1	Стойка рамы	H			1 + 1
СТ7159-1	Переკладина рамы	A			1
СТ7162-1	Стойка створки (заготовка)	H - 89			1
СТ7161-1	Стойка створки	H - 89			1
СТ7161-1	Стойка створки	H - 89			1 + 1
СТ7161-1	Переკладина "рабочей" створки	C	A/2 - 38,5		1
СТ7161-1	Переკладина "лен." ств-ки (заготов.)	A - C - 77	A/2 - 38,5		1
СТ7148-1	Переკладина средняя "раб." ств.	C - 128	A/2 - 166,5		1
СТ7148-1	Переკладина средняя "лен." ств.	A - C - 205	A/2 - 166,5		1
СТ7146-1	Цоколь "рабочей" створки	C - 128	A/2 - 166,5		1
СТ7146-1	Цоколь "ленивой" створки	A - C - 205	A/2 - 166,5		1
СТ7115	Порог	A - 106			1
КПС 1430	Штапик вертикальный верхний	H - B - 134			4
КПС 1430	Штапик вертикальный нижний	B - 243			4
КПС 1430	Штапик гор. "рабочей" створки	C - 128	A/2 - 166,5		4
КПС 1430	Штапик гор. "ленивой" створки	A - C - 205	A/2 - 166,5		4
СТ7147	Притвор цоколя "рабочей" створки	C - 51	A/2 - 89,5		1
СТ7147	Притвор цоколя "ленивой" створки	A - C - 128	A/2 - 89,5		1

РАЗМЕРЫ ЗАПОЛНЕНИЯ

Размер верх. стекл-та "раб." ств., S = 46 мм, ГОСТ 24866	H - B - 104	C - 144	A/2 - 182,5
Размер верх. стекл-та "лен." ств., S = 46 мм, ГОСТ 24866	H - B - 104	A-C-221	A/2 - 182,5
Размер нижн. стекл-та "раб." ств., S = 46 мм, ГОСТ 24866	B - 213	C - 144	A/2 - 182,5
Размер нижн. стек-та "лен." ств., S = 46 мм, ГОСТ 24866	B - 213	A-C-221	A/2 - 182,5

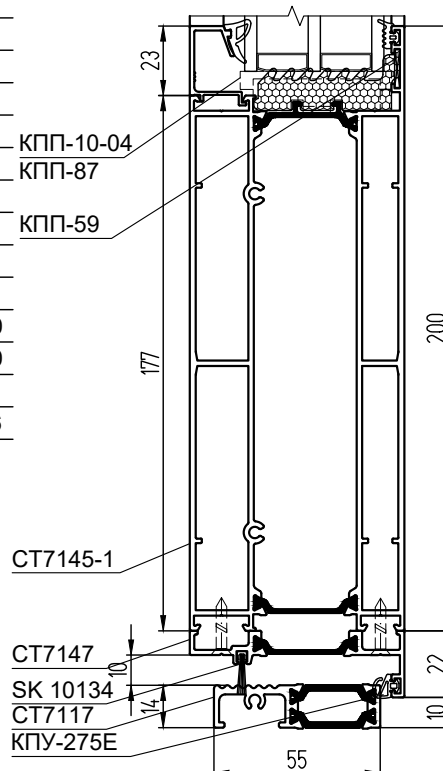
КОМПЛЕКТУЮЩИЕ ИЗДЕЛИЯ

КПМ.07.01 (КПМ.08.01)	Штифт Ø5x9,5	16
КПМ.07.02 (КПМ.08.02)	Штифт Ø5x14	40
КПП-59	Выравниватель Т-обр. соединения	12
КПП-60*	Выравниватель угл-го соединения	4
КПА.01.02	Выравнивающий уголок	5
КПП-92	Заглушка порога	2
КПП-89 + КПП-89-1 **	Комплект заглушек на "ленивую" створку	2
КПП-93 + КПП-93-1	Комплект заглушек притвора цоколя	2
КПП-94 + КПП-94-1 ***	Комплект загл-к притвора цок-я "лен." ств.	1
Sb 2108.00	Комплект накладных петель	6
Sb 3024.00 E25_92	Замок с защелкой	1
Sb 5057.00	Проф. цилиндр 31x51 / 31x61	1
Sb 1070.00	Гарнитур нажимной	2
Sb 3093.30P	Ответная планка замка	1
Sb 3060.00	Шпингалет Catia V5 Step Exchange	2
Sb 3014.10	Запор шпингалета	2
КПП-10-04	Подкладка под заполнение	20
КПП-87	Подкладка под заполнение	20
ТП-08	Подкладка под импост	4
КПУ-251	Уголок соединительный для КПУ-242Е	16

УПЛОТНИТЕЛИ

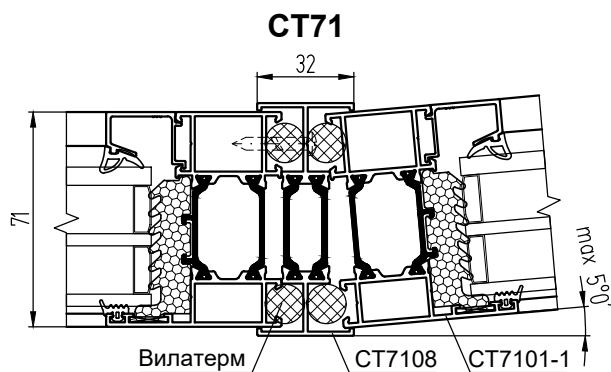
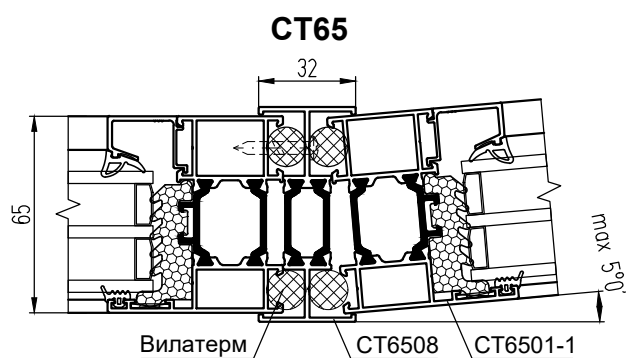
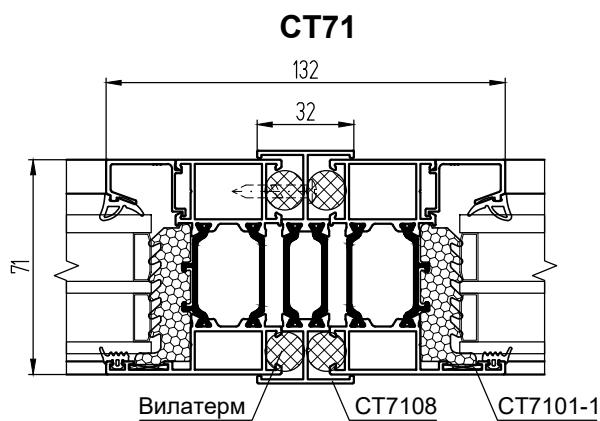
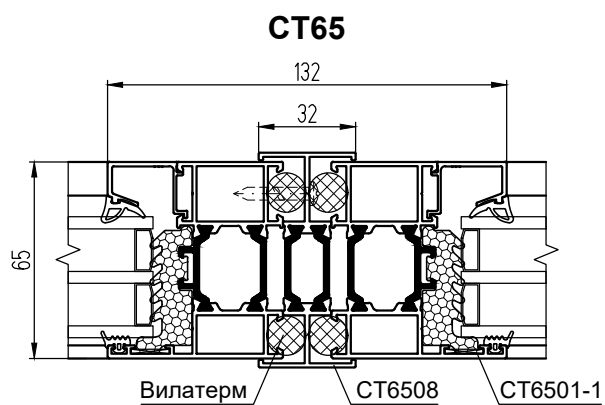
КПУ-242Е	Уплотнитель стекла	L = 4H + 4A - 2,91, м
КПУ-255Е	Уплотнитель стекла	L = 4H + 4A - 2,91, м
КПУ-275Е	Уплотнитель притвора	L = 6H + 3A - 0,68, м
SK 10134	Щет. уплотн-ль притвора	L = A - 0,145, м
ТП-04	Термоподкладка	L = 4H + 4A - 2,4, м

**Дверь с высоким цоколем
СТ7145-1 и низким порогом
СТ7117**

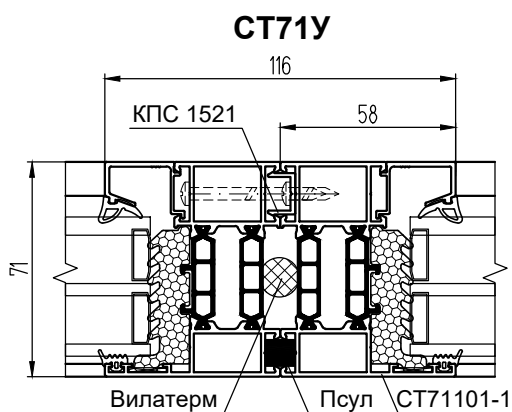
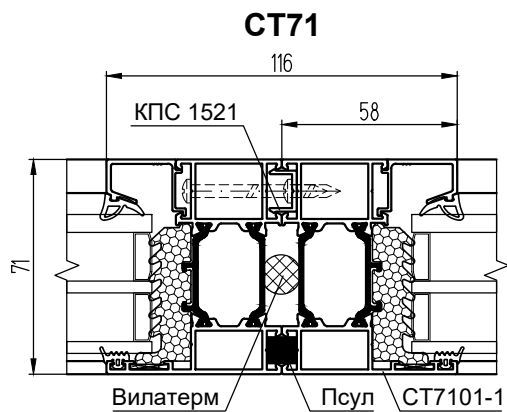
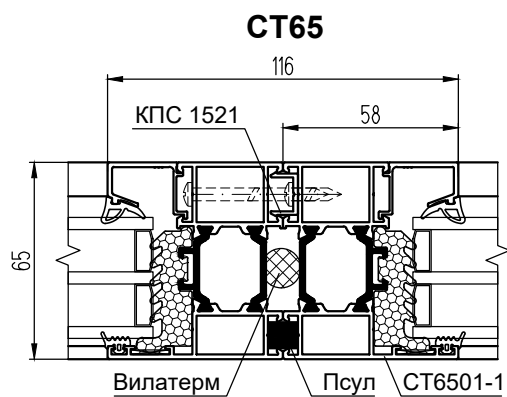


ВИТРАЖИ

Соединение рам с помощью профиля СТ6508/СТ7108



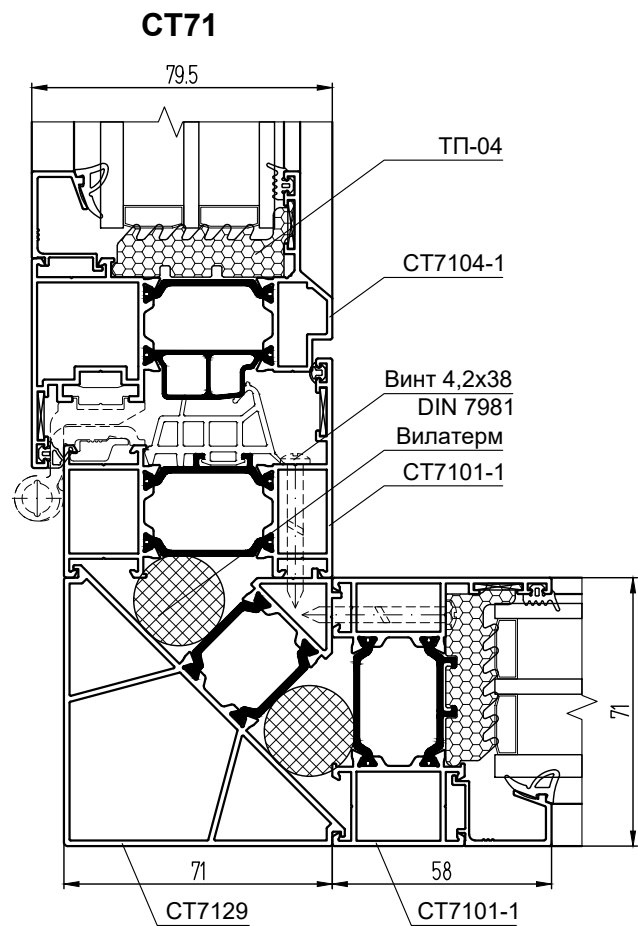
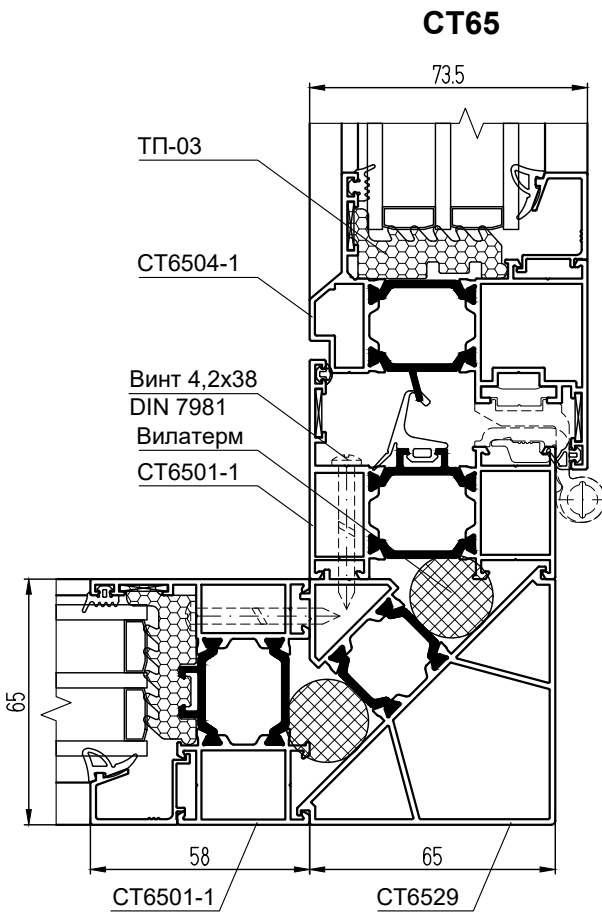
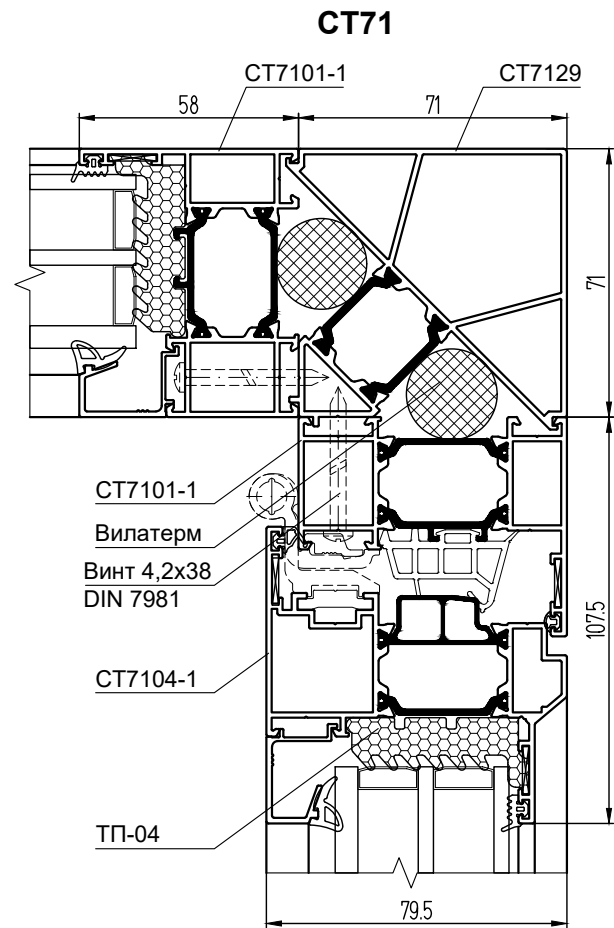
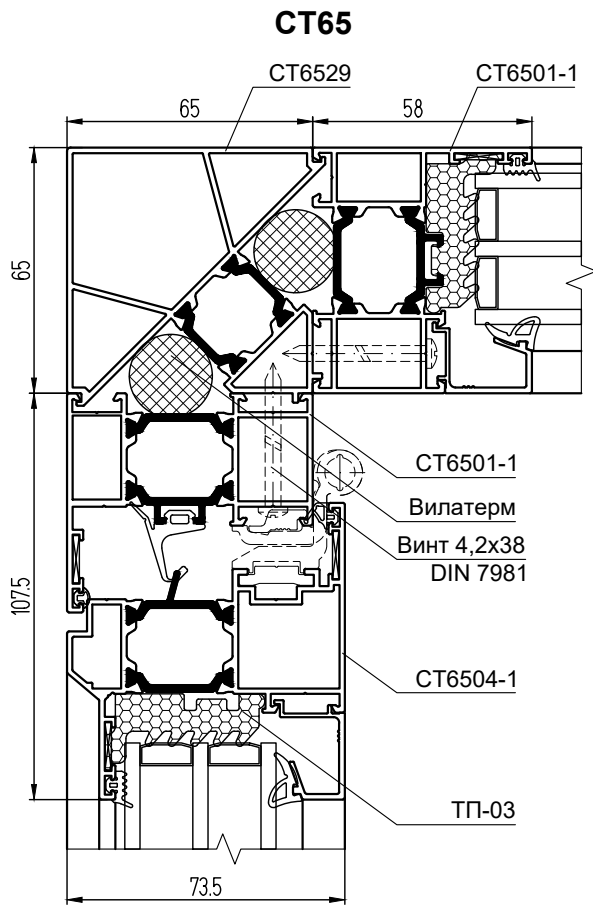
Соединение рам с помощью профиля КПС 1521



Примечание:

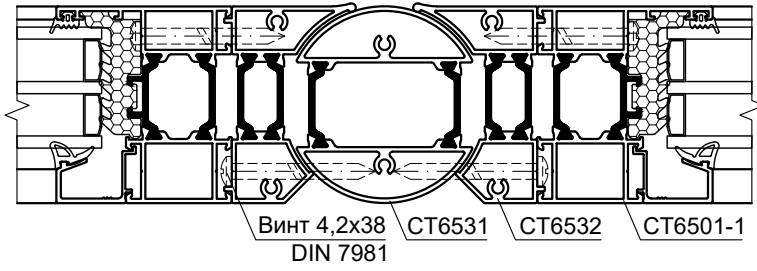
Соединитель рам КПС 1521 устанавливается на всю длину конструкции и крепится самонарезающими винтами с шагом 250 мм.

Внешний и внутренний поворот на угол 90°

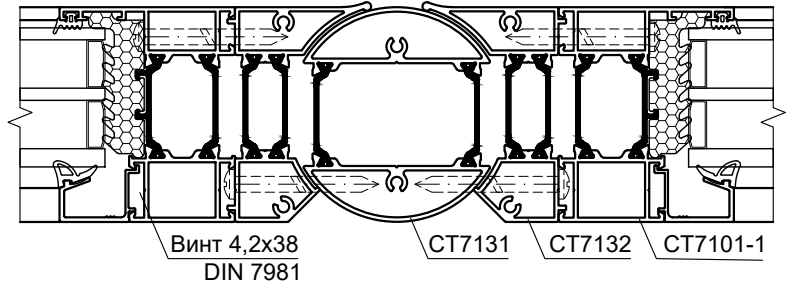


Внешний и внутренний поворот на произвольный угол

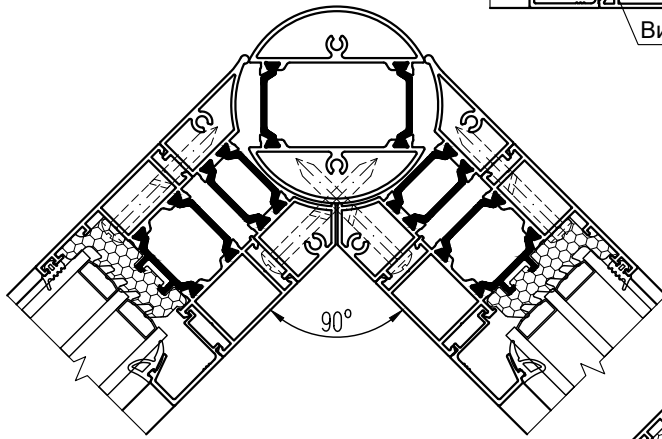
СТ65



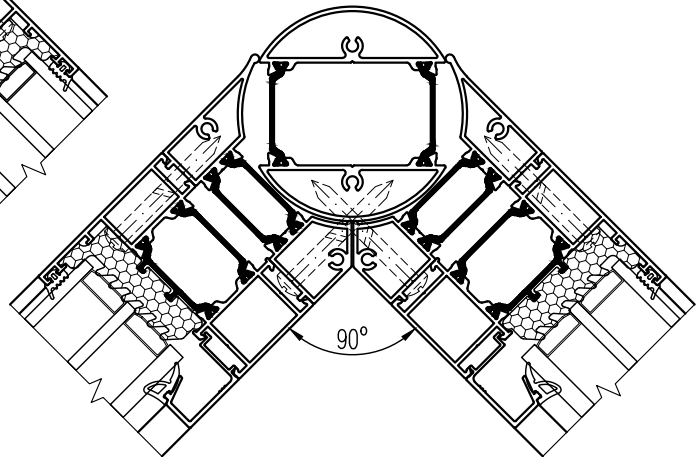
СТ71



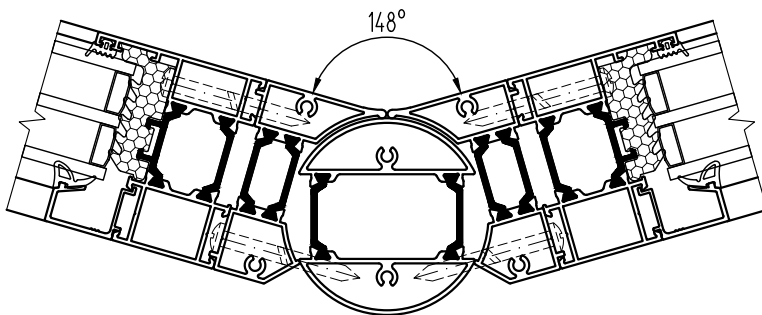
СТ65



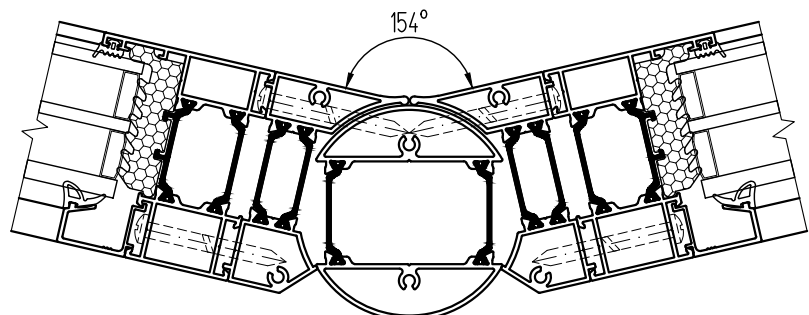
СТ71



СТ65



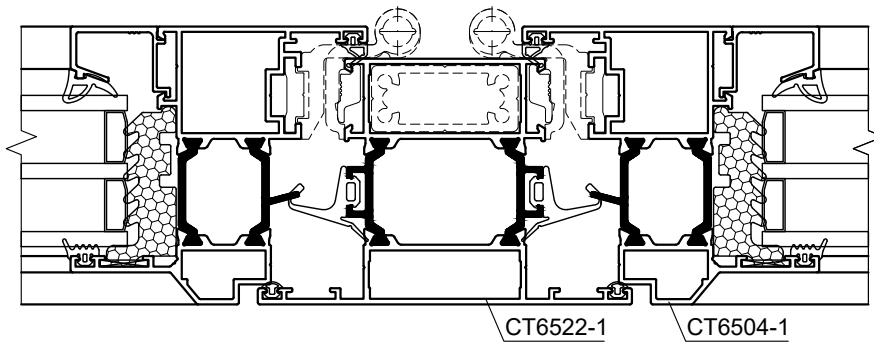
СТ71



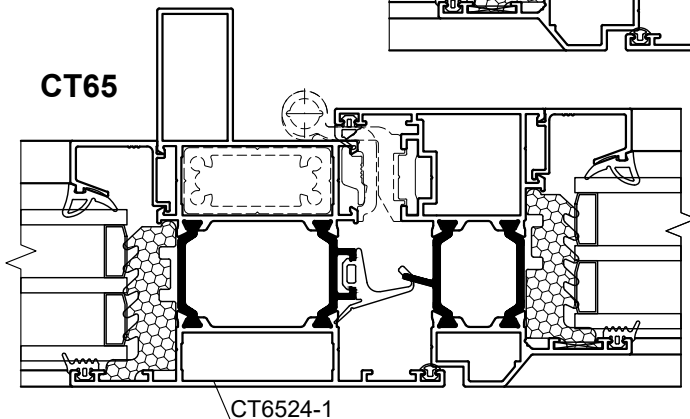
Установка створки в витраж

Установка смежных створок

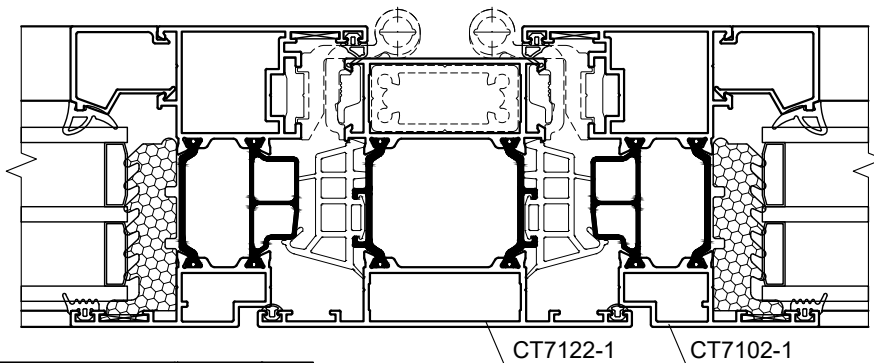
CT65



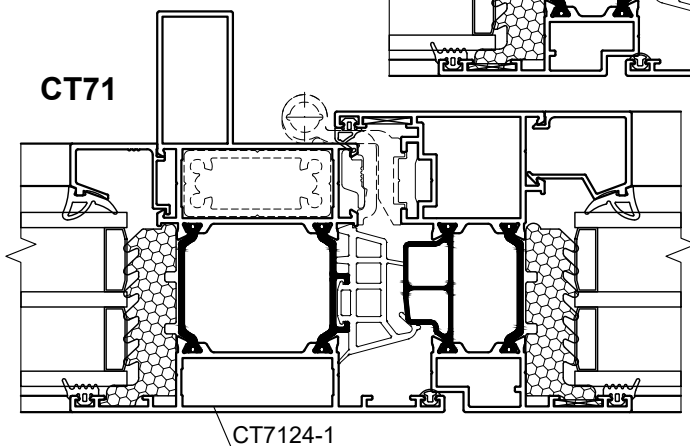
CT65



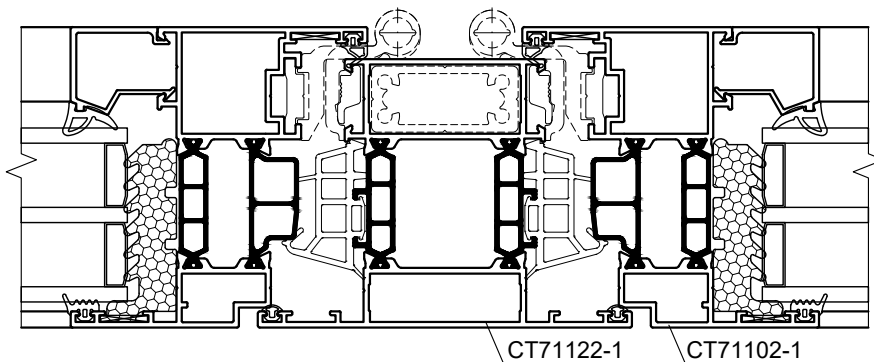
CT71



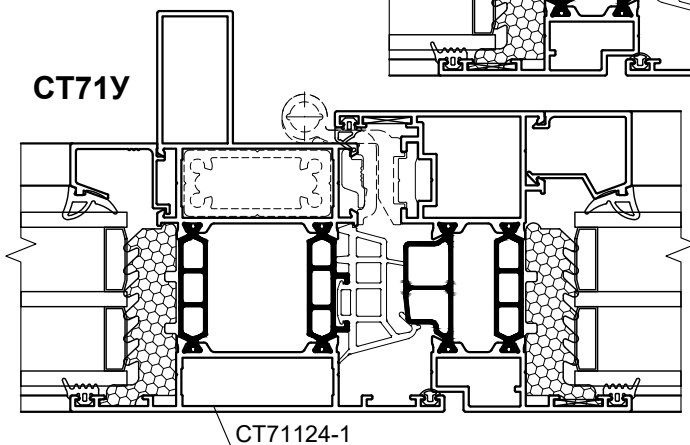
CT71



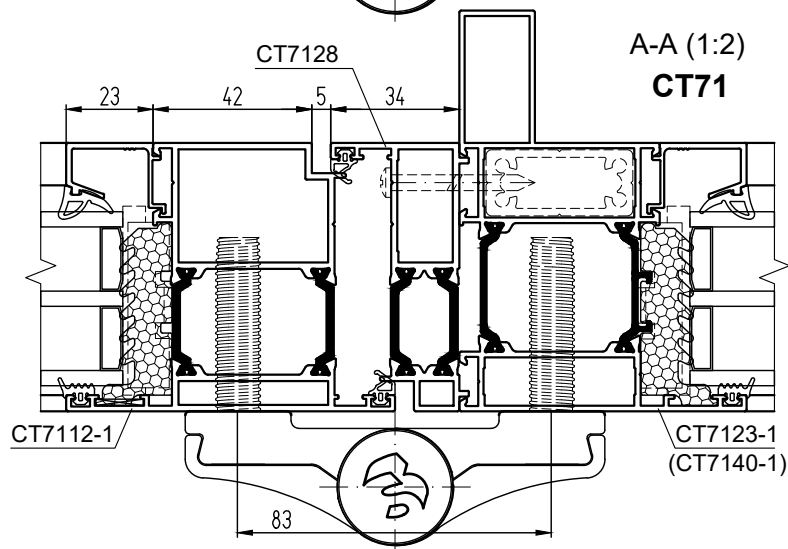
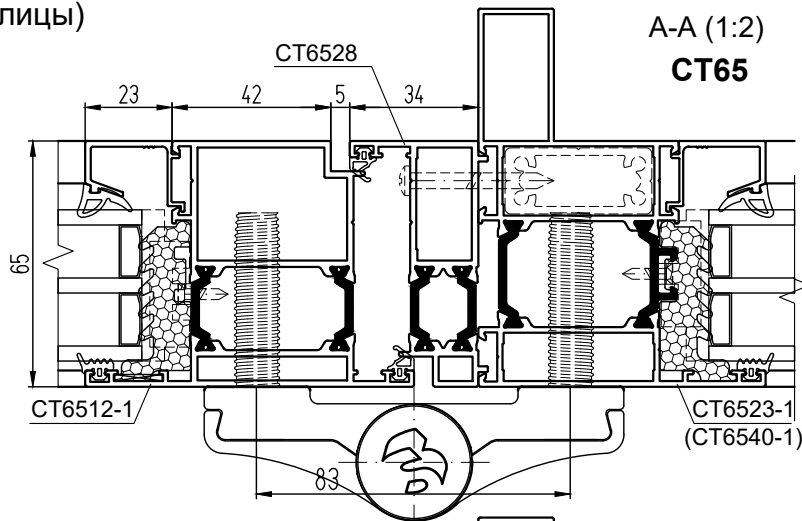
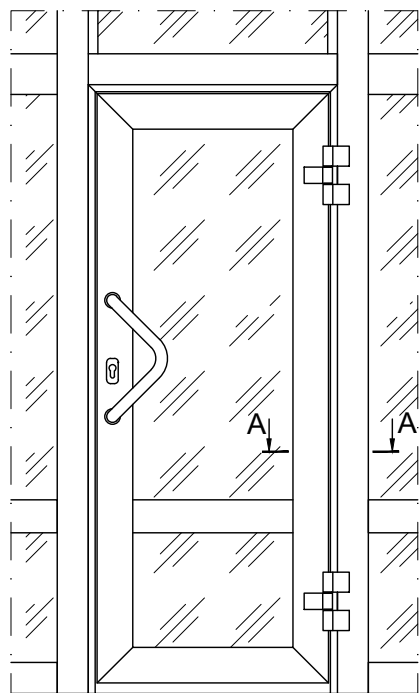
CT71Y



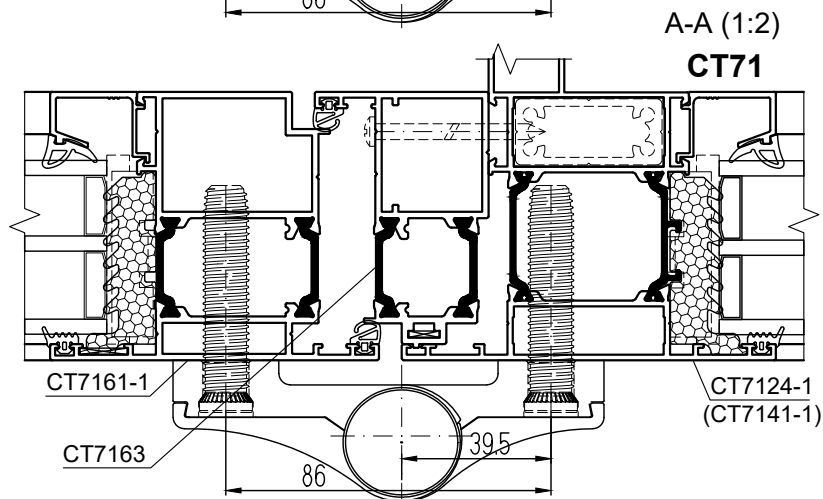
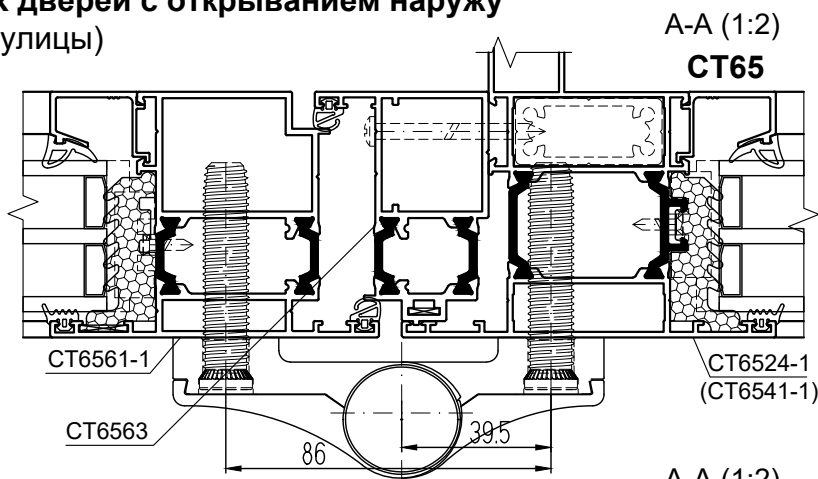
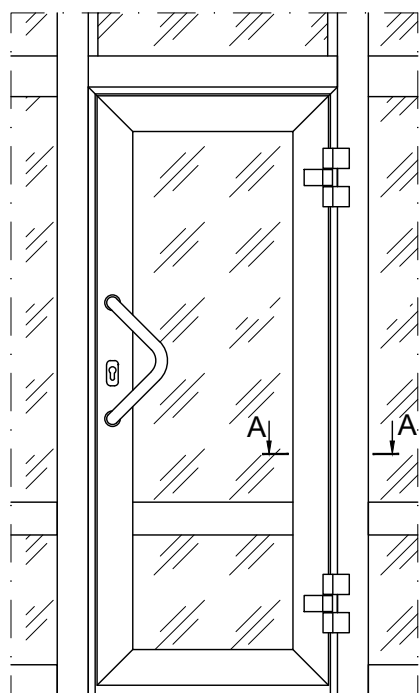
CT71Y



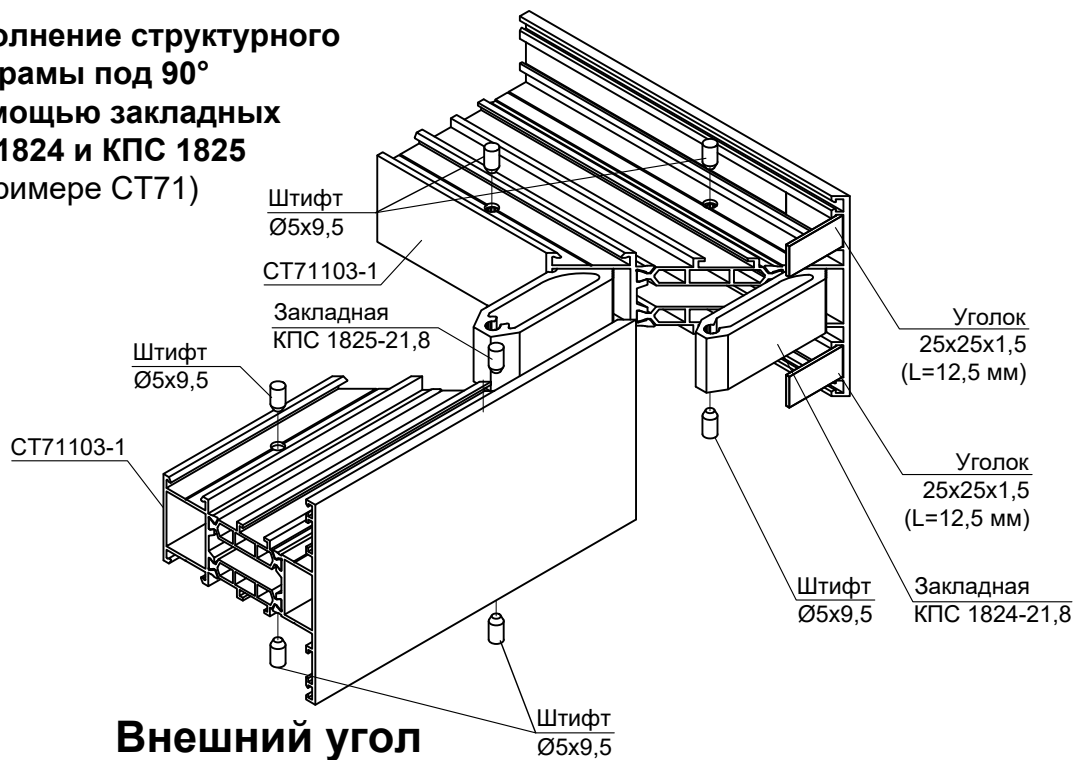
**Установка дверей с открыванием наружу
в витраж СТ65/СТ71 (вид с улицы)**



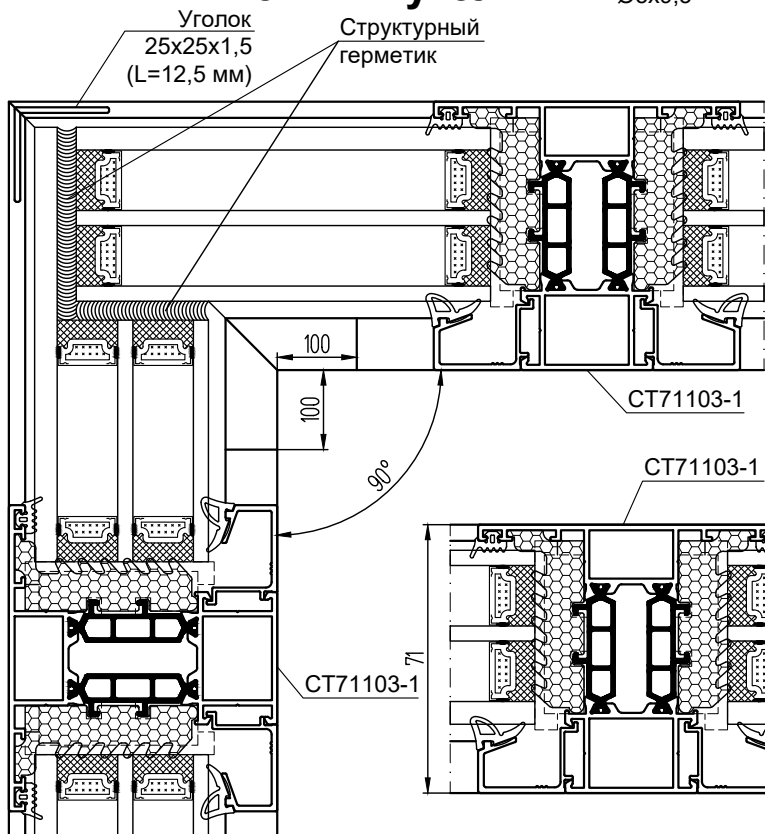
**Установка бесштылевых дверей с открыванием наружу
в витраж СТ65/СТ71 (вид с улицы)**



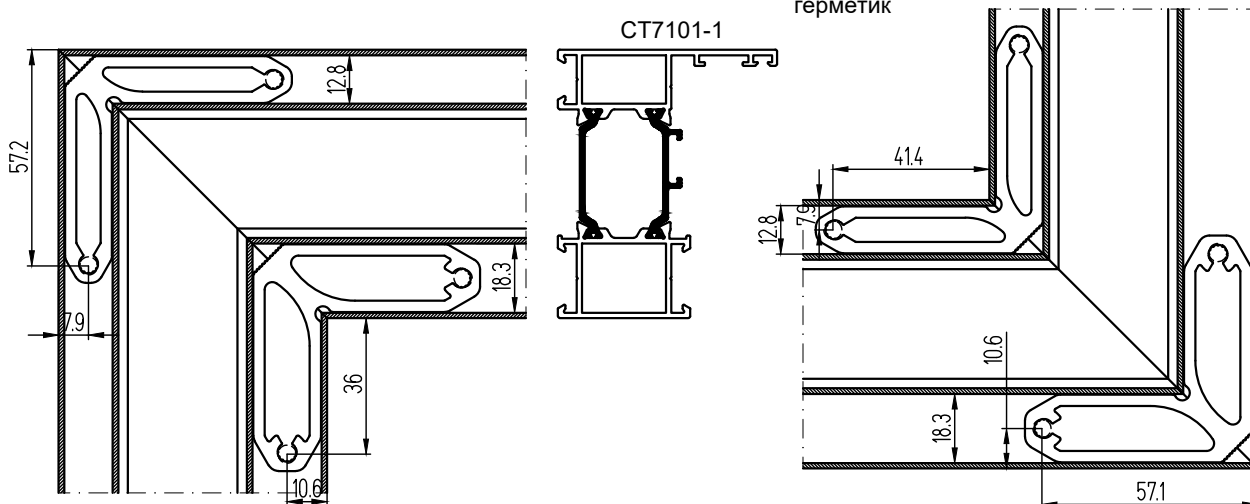
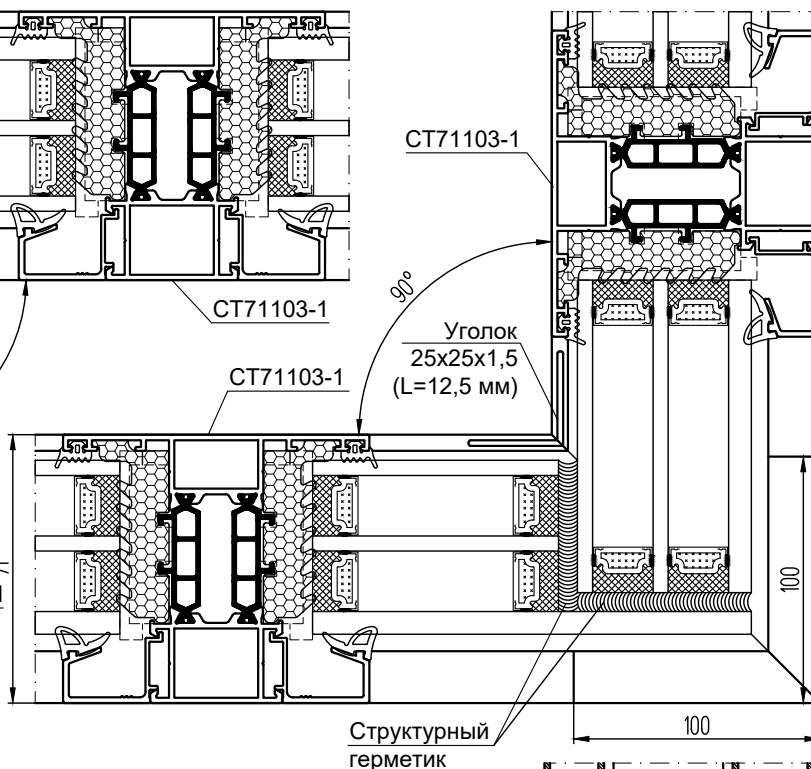
**Выполнение структурного
угла рамы под 90°
с помощью закладных
КПС 1824 и КПС 1825
(на примере СТ71)**



Внешний угол

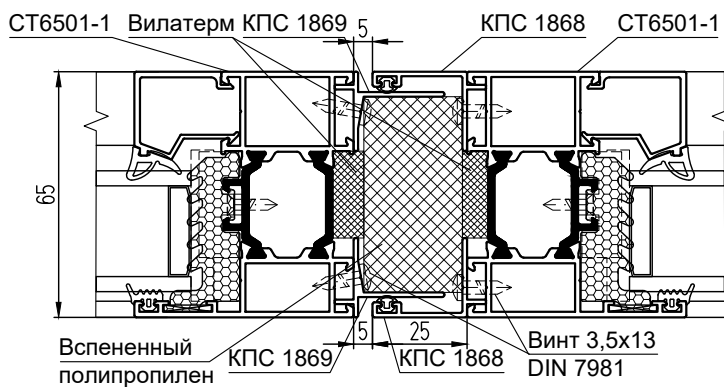


Внутренний угол

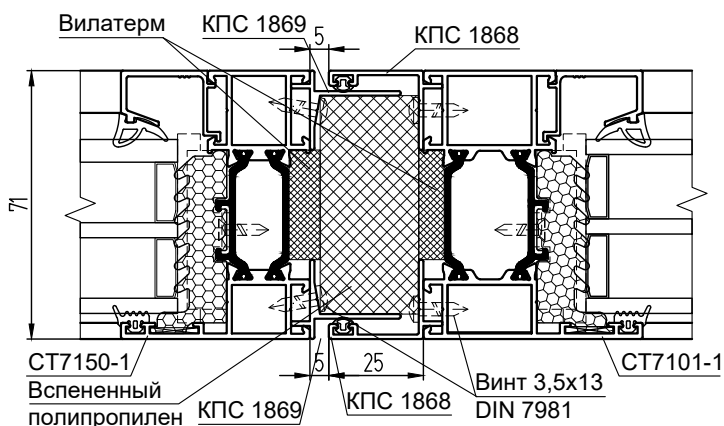


Организация температурного шва витража с помощью адаптеров
КПС 1868 и КПС 1869

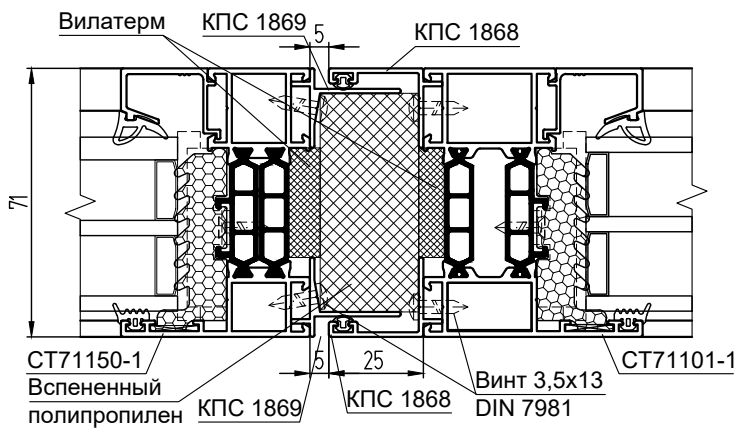
СТ65



СТ71



СТ71У

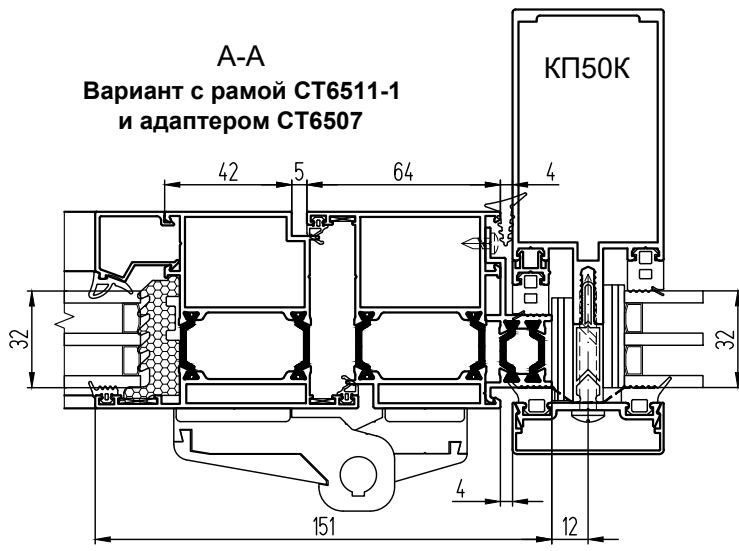
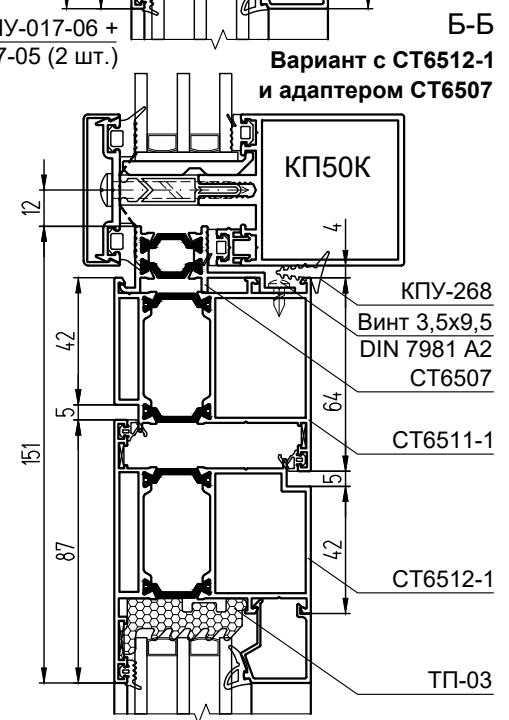
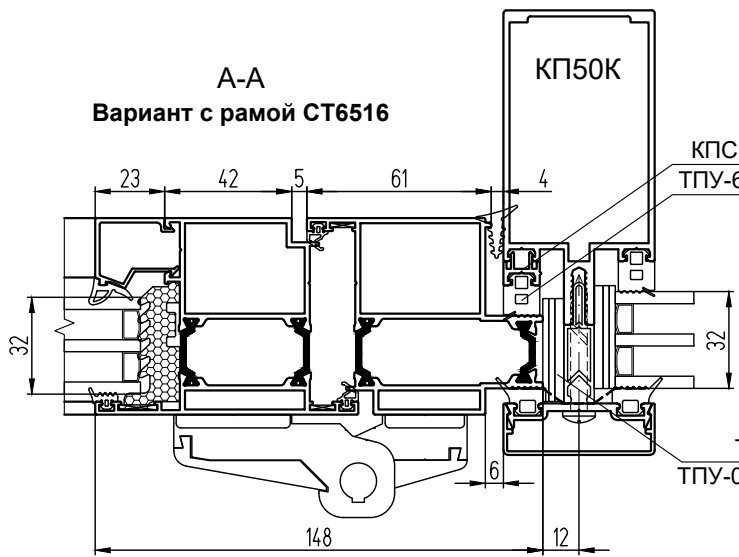
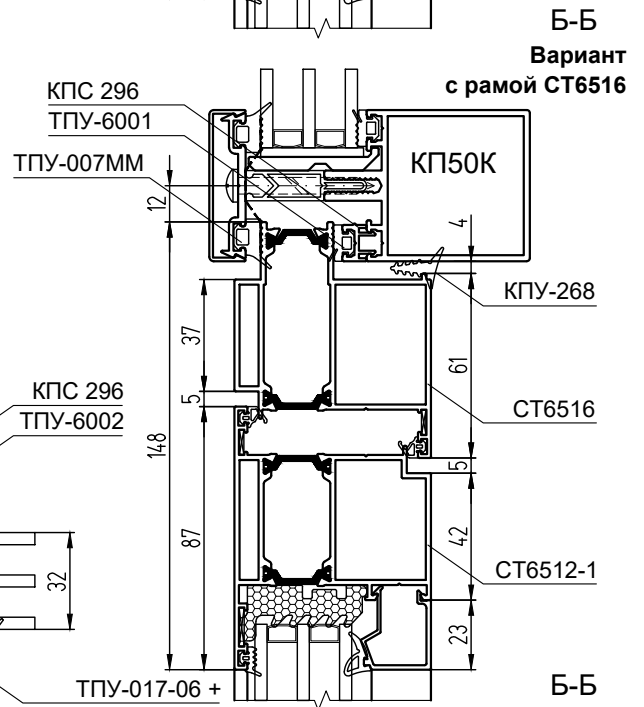
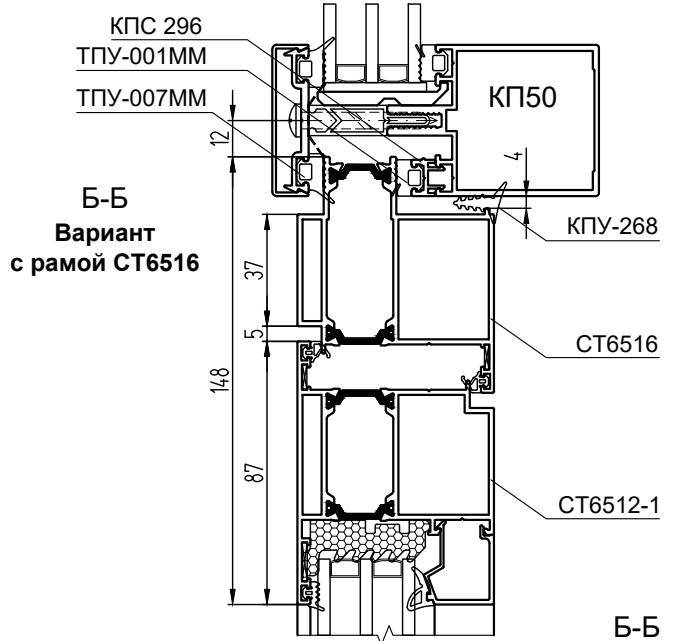
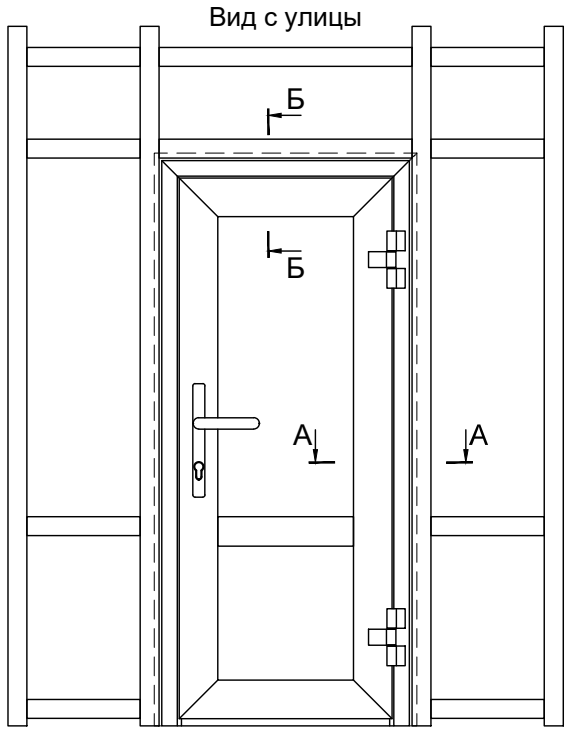


МОНТАЖ В ФАСАДНЫЕ СИСТЕМЫ

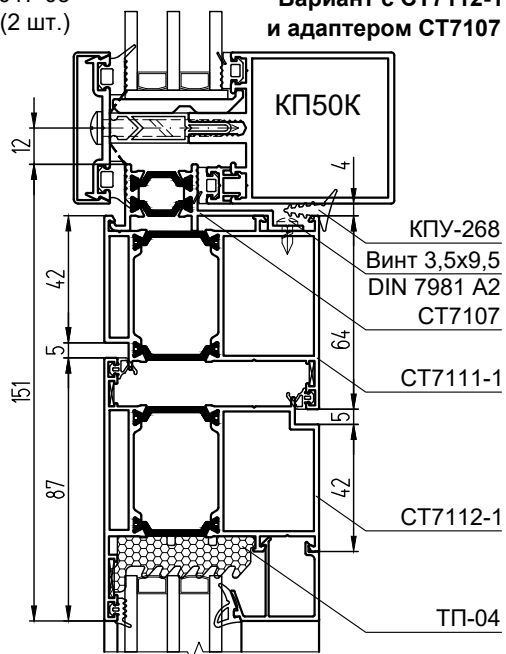
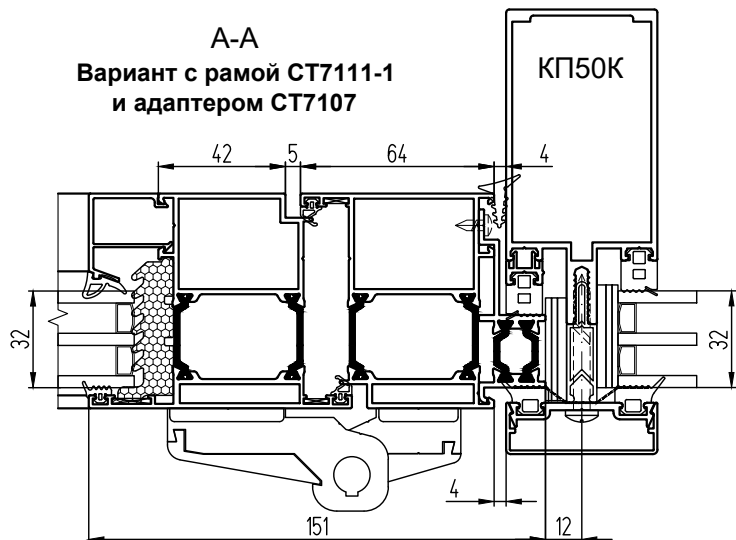
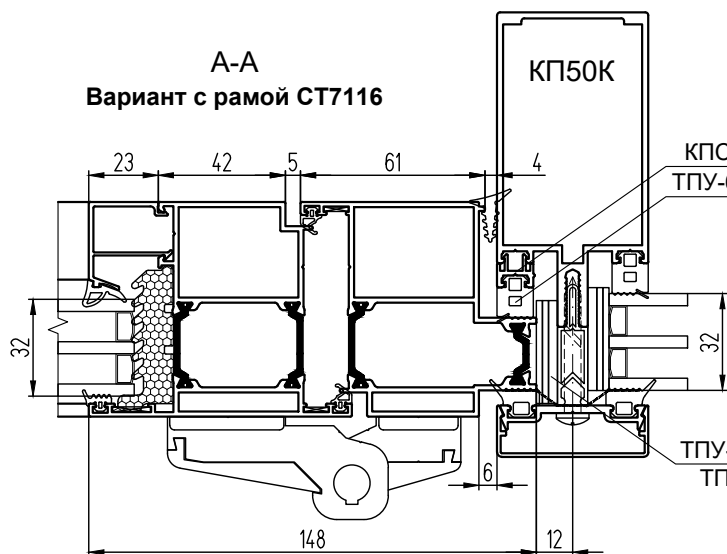
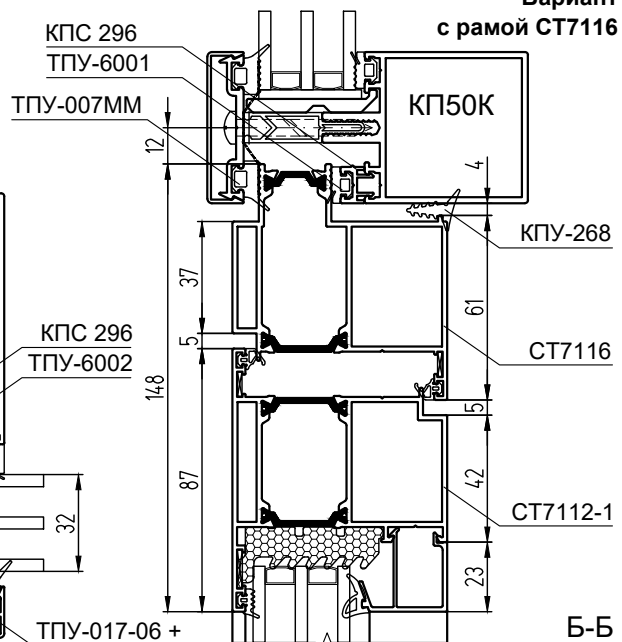
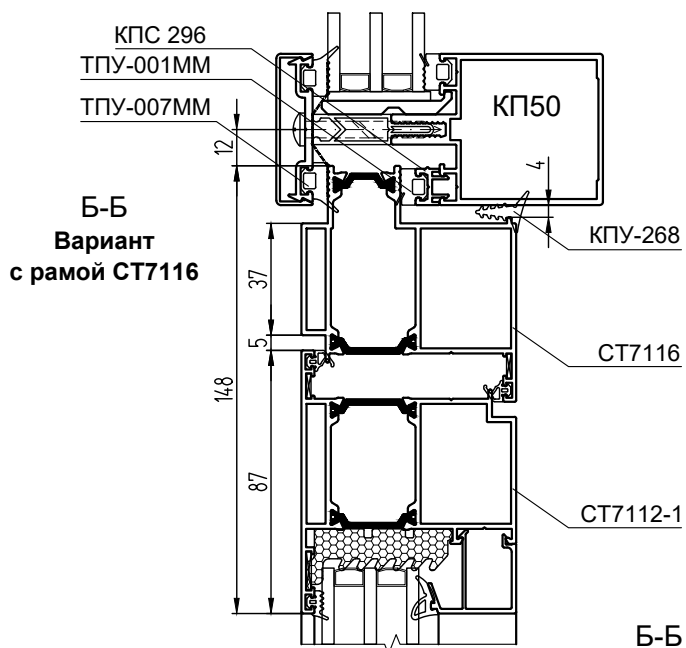
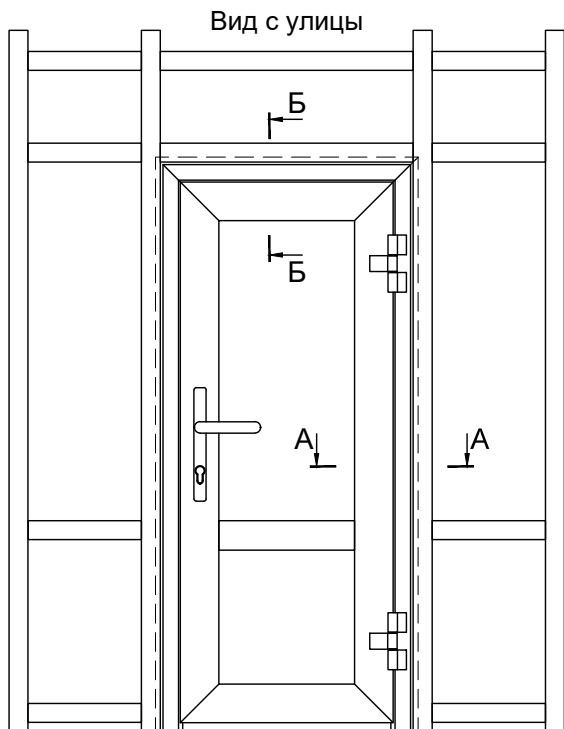
Монтаж дверей СТ65 с открыванием наружу в витраж КП50/КП50К

СИСТЕМЫ СИАЛ СТ65/СТ71/СТ71У

МОНТАЖ В ФАСАДНЫЕ СИСТЕМЫ

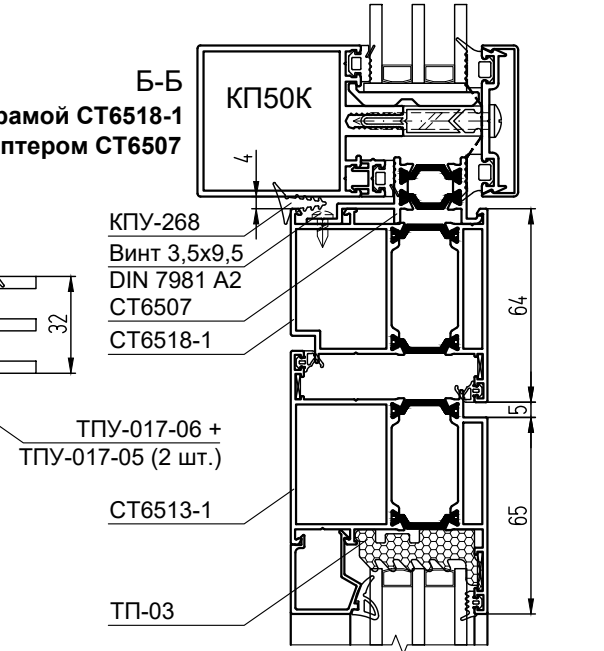
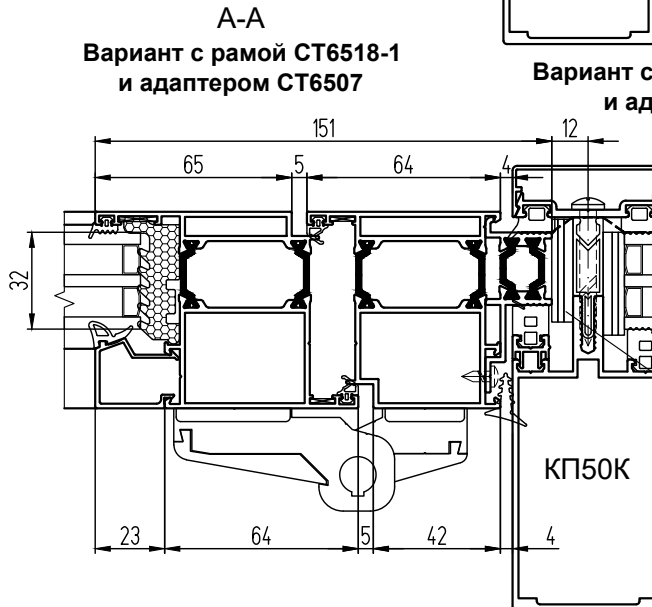
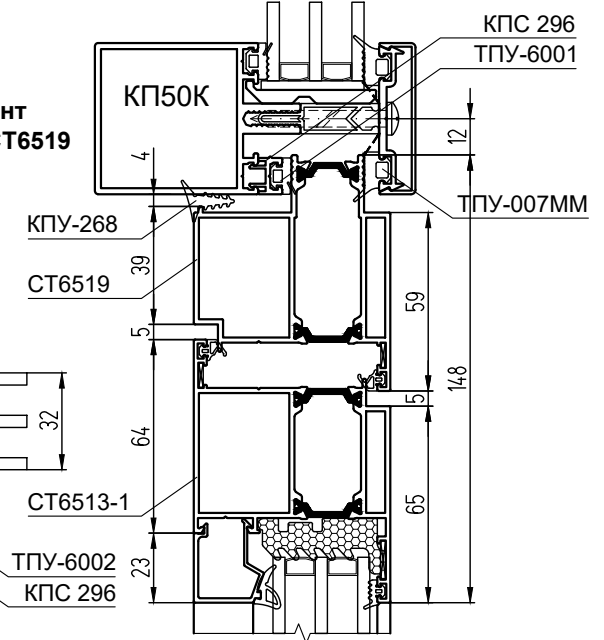
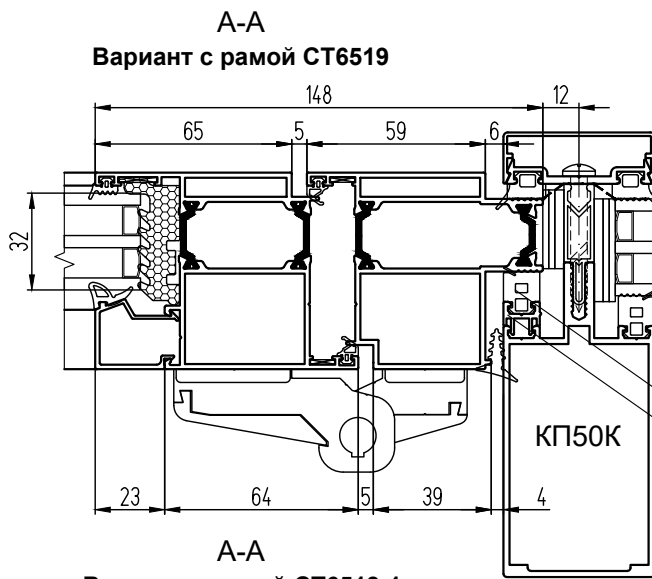
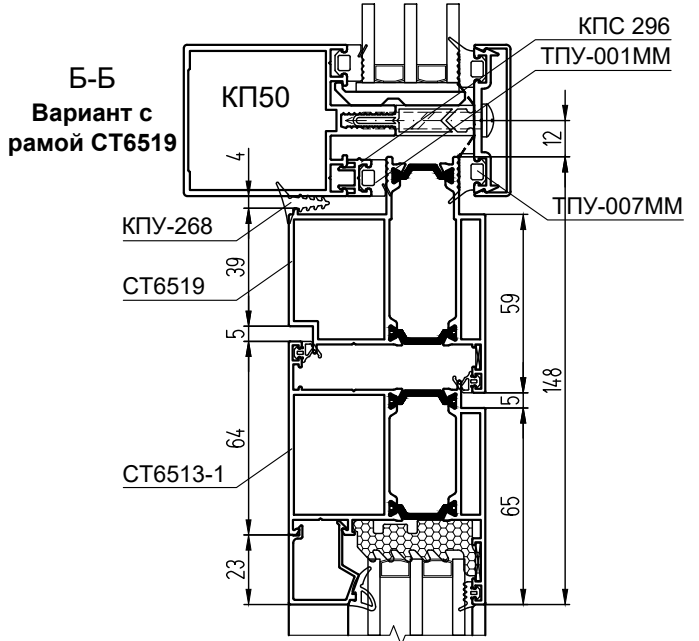
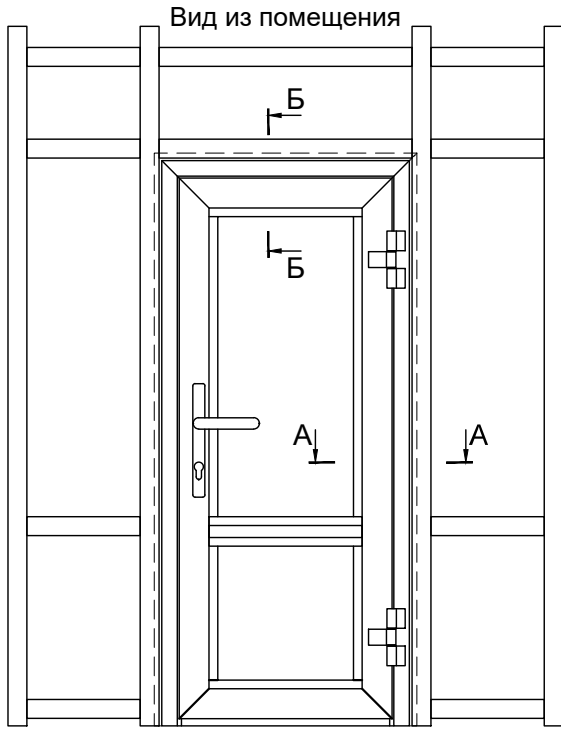


Монтаж дверей СТ71 с открыванием наружу в витраж КП50/КП50К

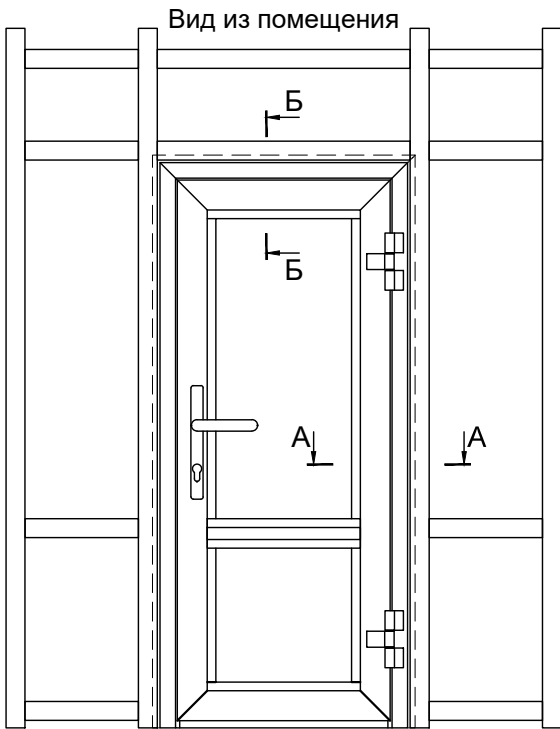


Монтаж дверей СТ65 с открыванием внутрь в витраж КП50/КП50К

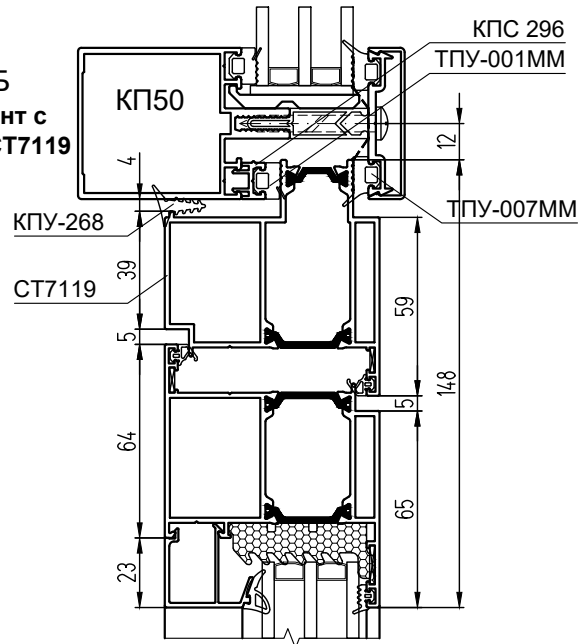
СИСТЕМЫ СИЛ СТ65/СТ71/СТ71У МОНТАЖ В ФАСАДНЫЕ СИСТЕМЫ



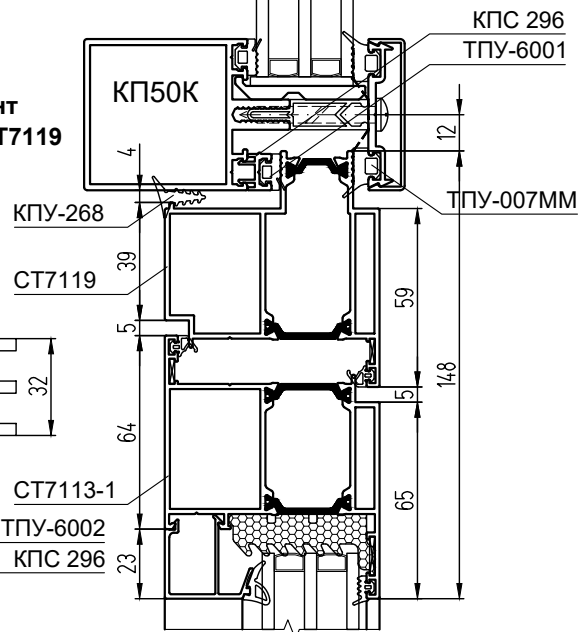
Монтаж дверей СТ71 с открыванием внутрь в витраж КП50/КП50К



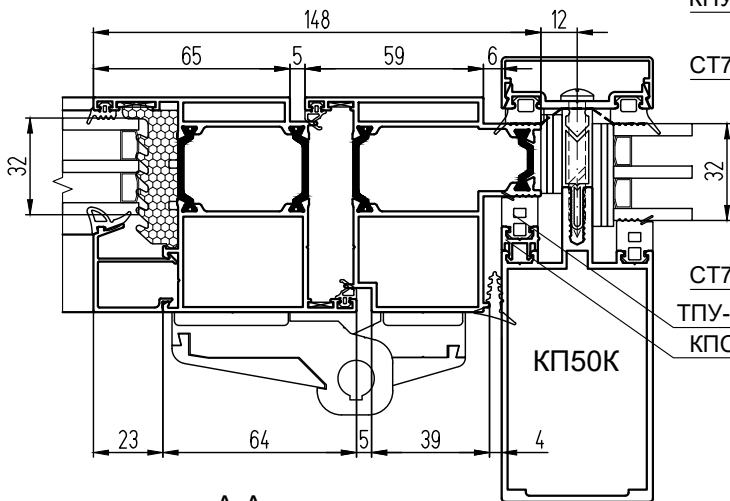
Б-Б
Вариант с рамой СТ7119



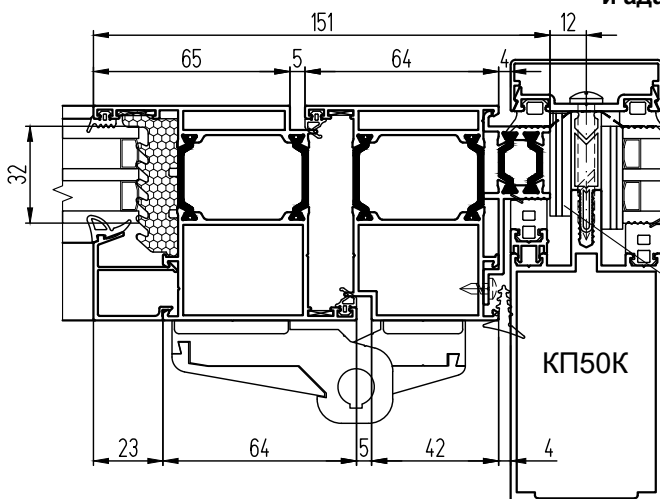
Б-Б
Вариант с рамой СТ7119



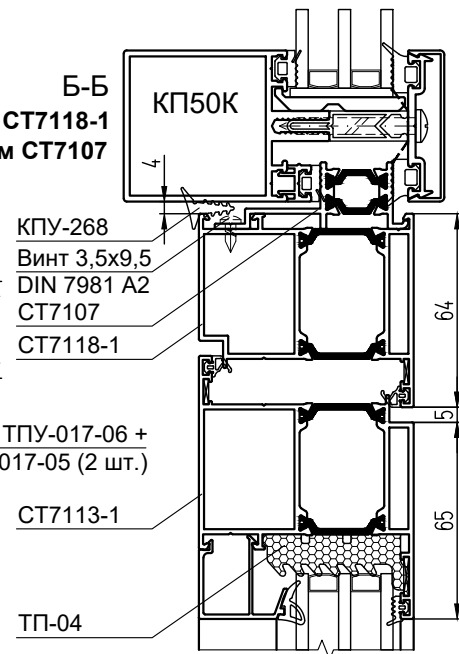
А-А
Вариант с рамой СТ7119



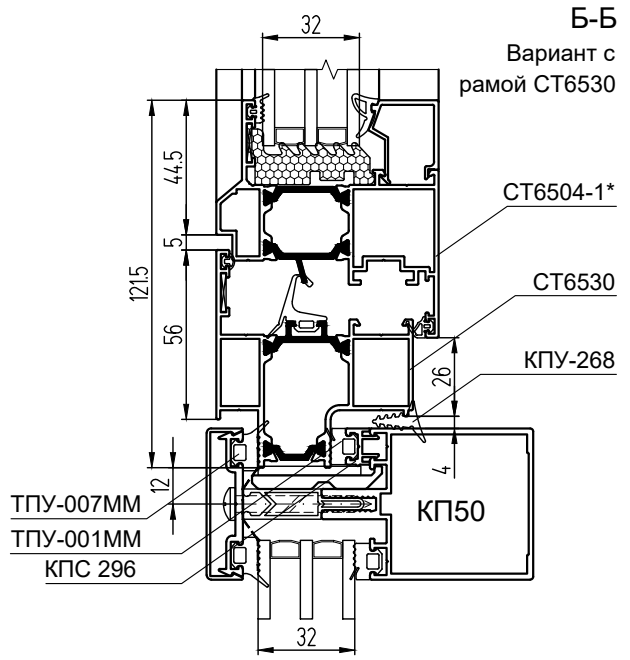
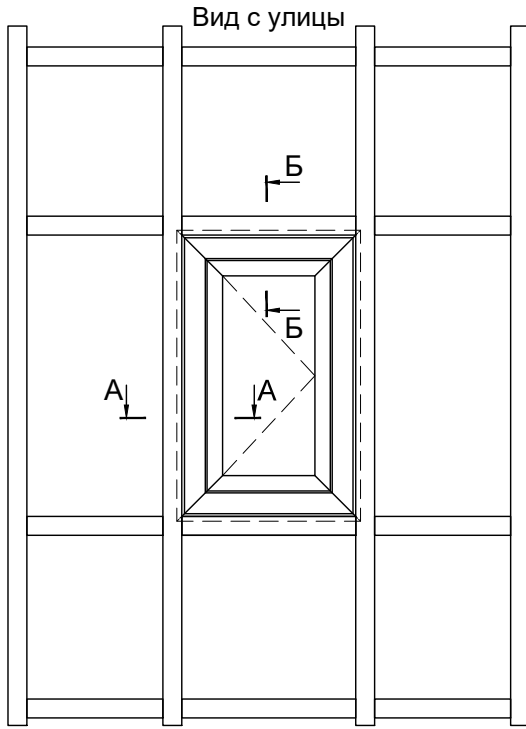
А-А
Вариант с рамой СТ7118-1 и адаптером СТ7107



Б-Б
Вариант с рамой СТ7118-1 и адаптером СТ7107

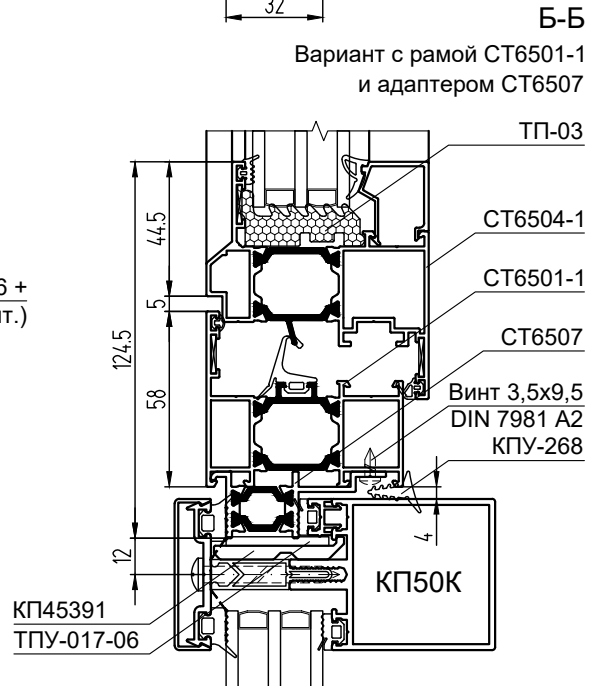
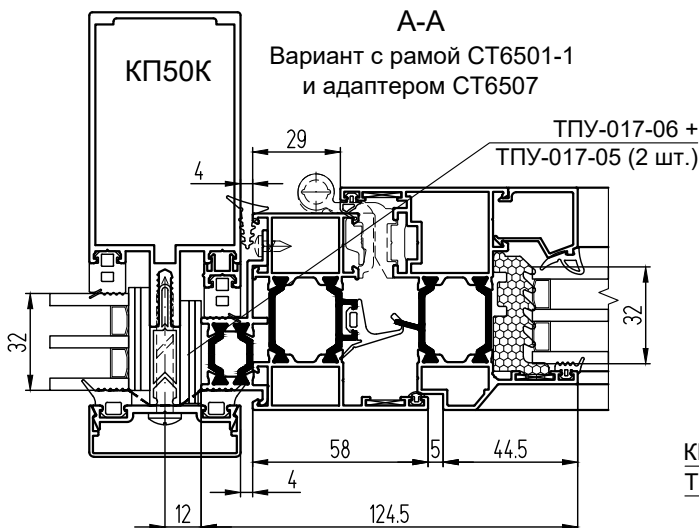
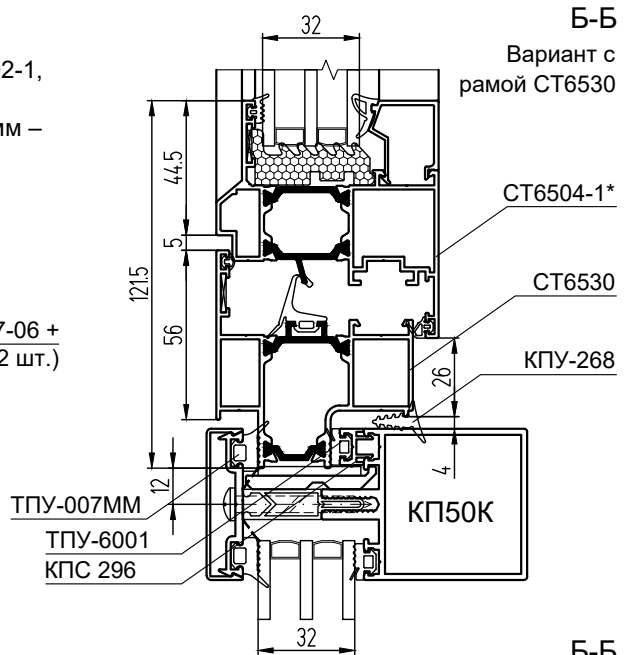
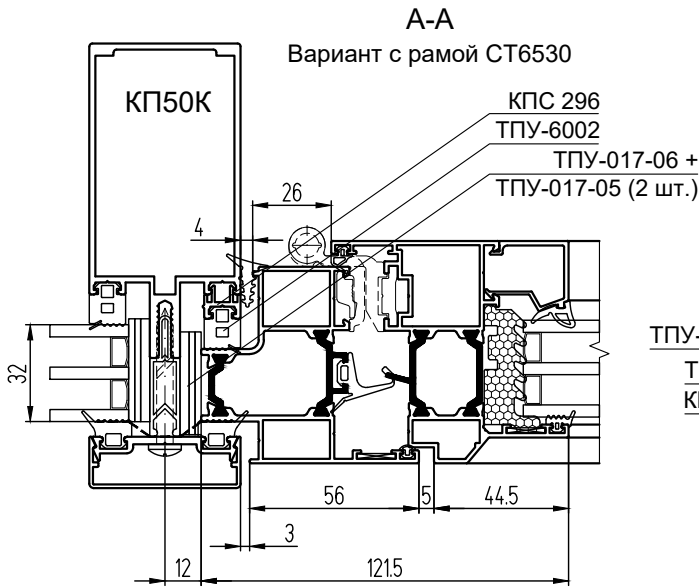


Монтаж оконных створок СТ65 в витраж КП50/КП50К

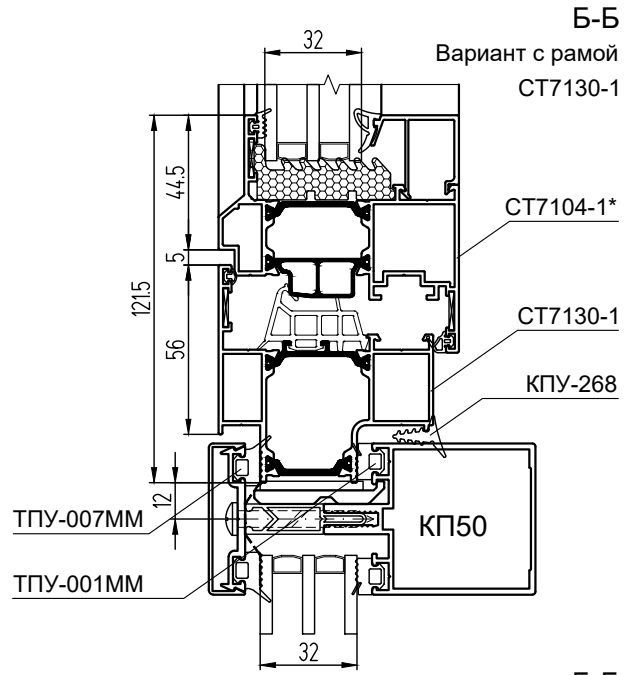
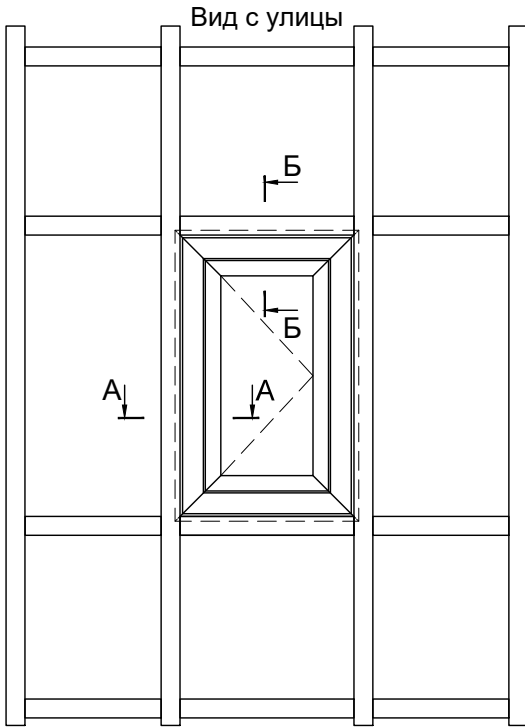


Примечание:

* Применяются створки с европазом 15/20 – СТ6502-1, СТ6504-1, СТ6509-1, СТ6526, СТ6527-1, СТ6534, СТ6535-1, а также створки с фурнитурным пазом 16 мм – СТ6536-1 и СТ6537-1.

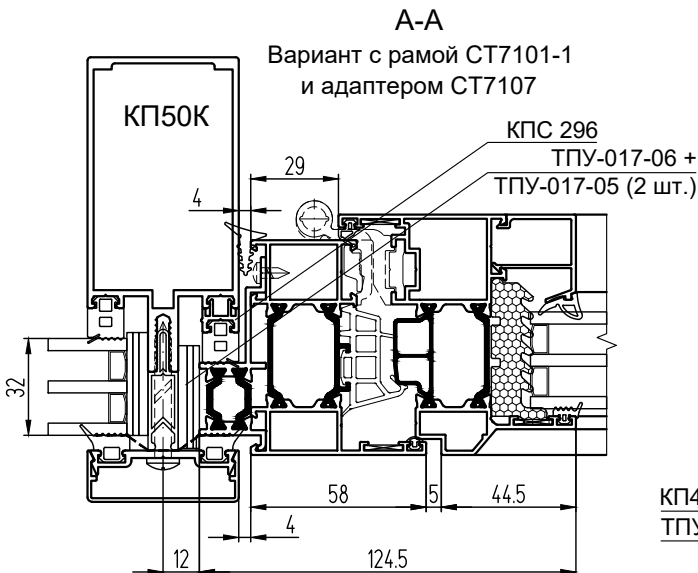
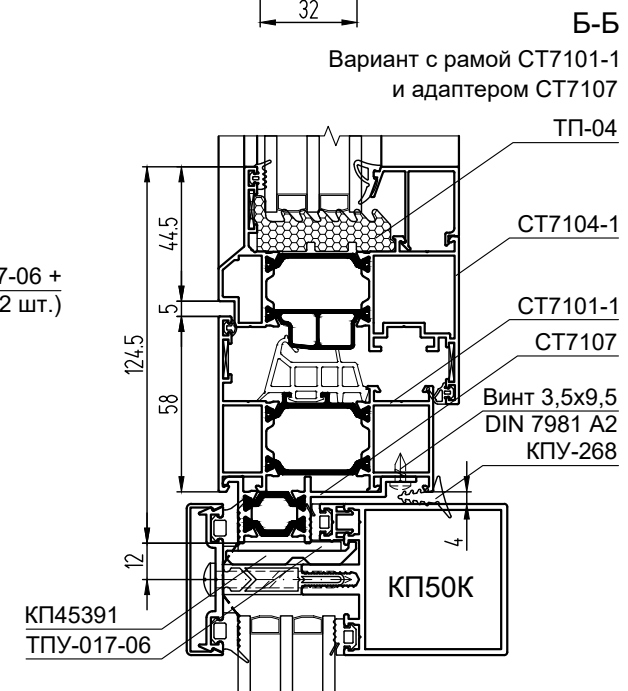
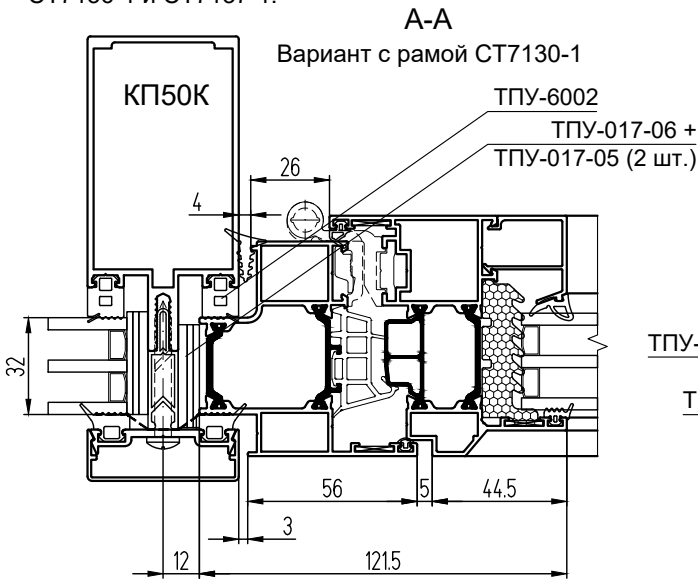
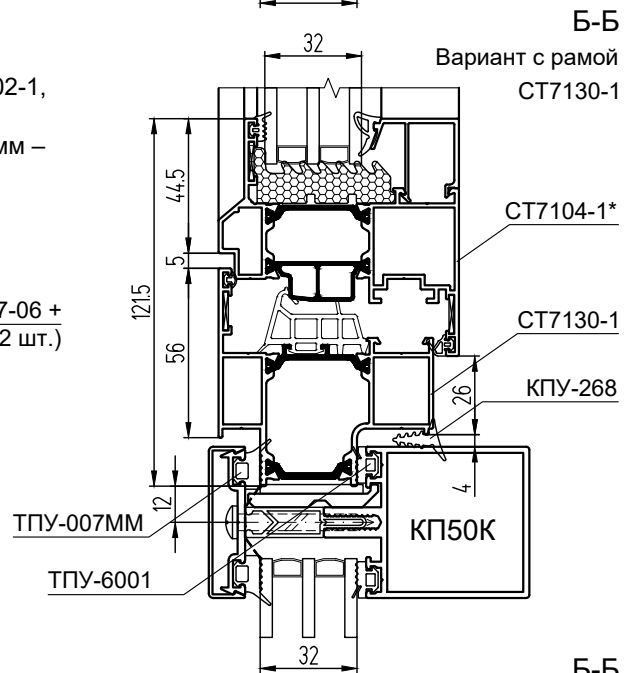


Монтаж оконных створок СТ71 в витраж КП50/КП50К

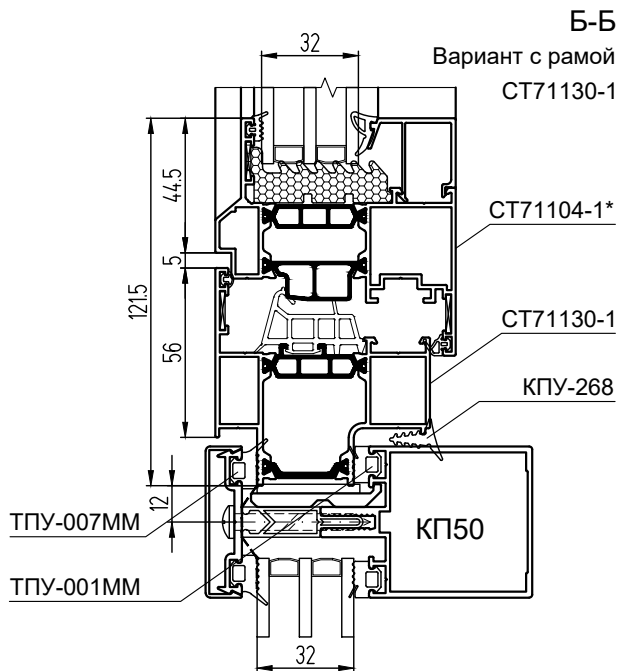
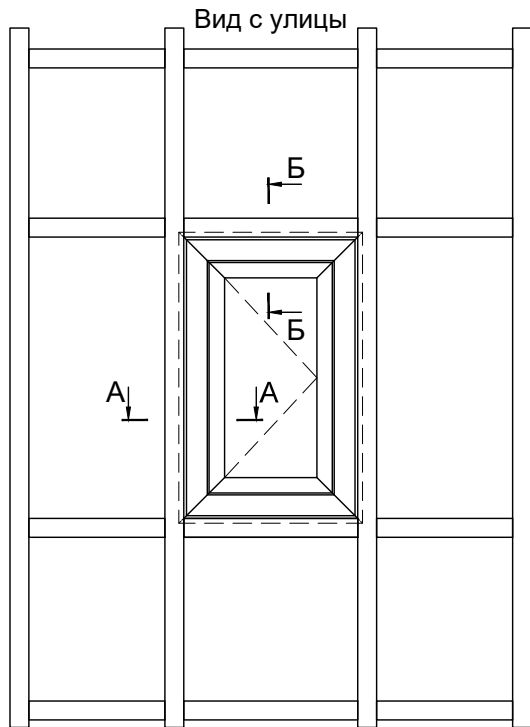


Примечание:

* Применяются створки с европазом 15/20 – СТ7102-1, СТ7104-1, СТ7109-1, СТ7126, СТ7127-1, СТ7134, СТ7135-1, а также створки с фурнитурным пазом 16 мм – СТ7136-1 и СТ7137-1.

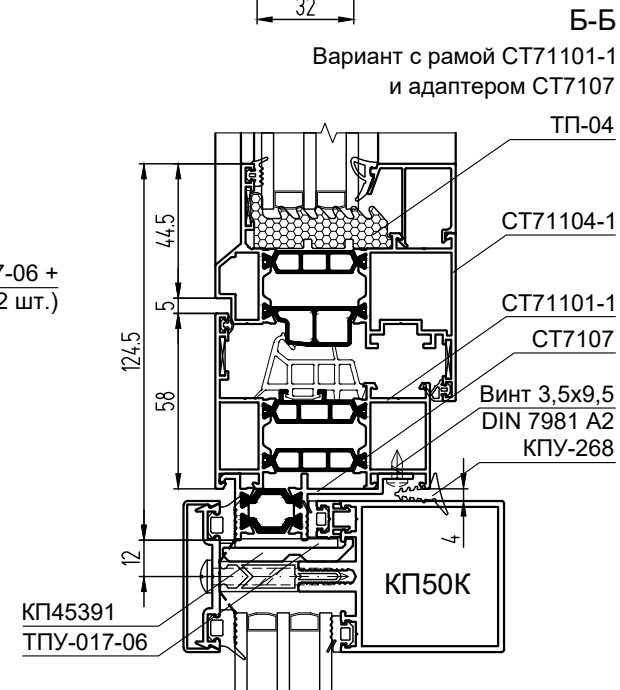
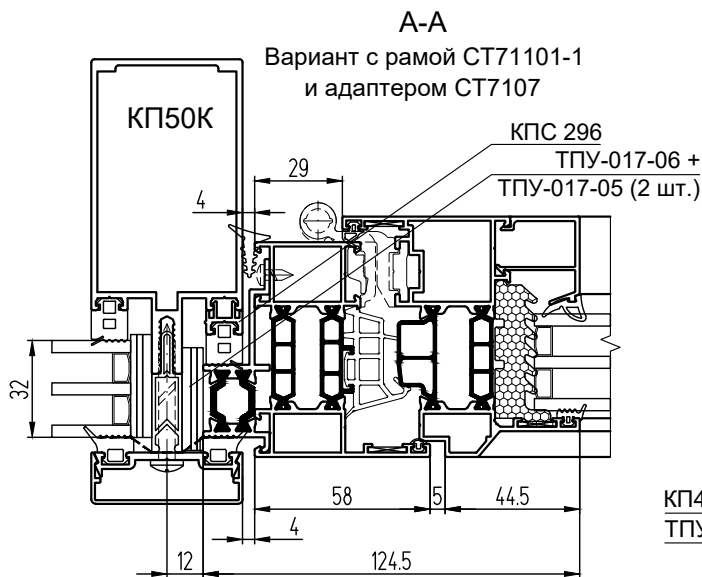
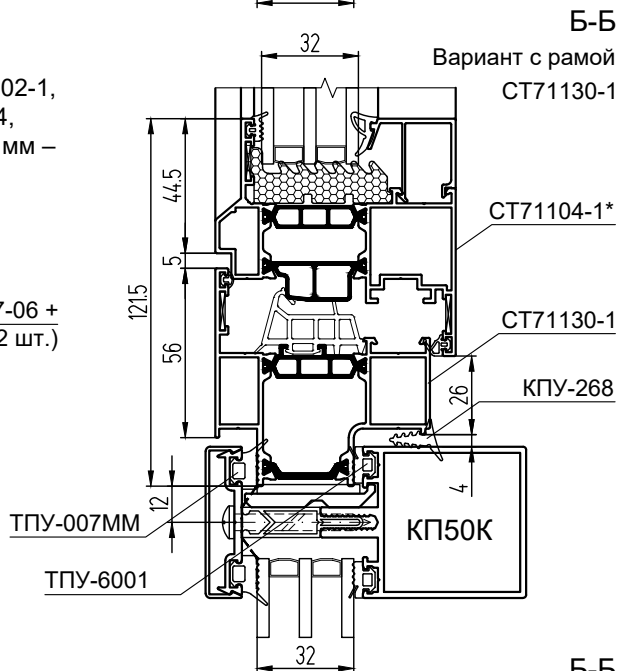
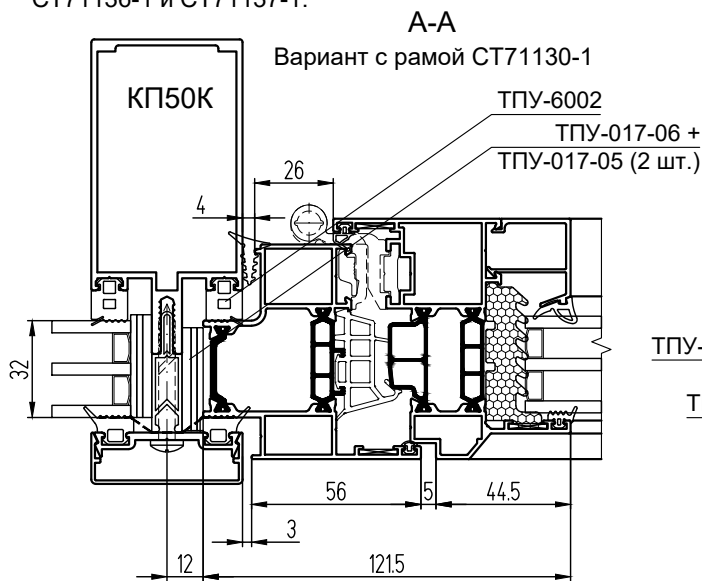


Монтаж оконных створок СТ71У в витраж КП50/КП50К

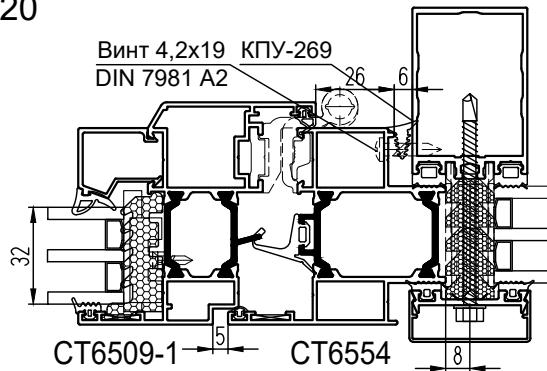
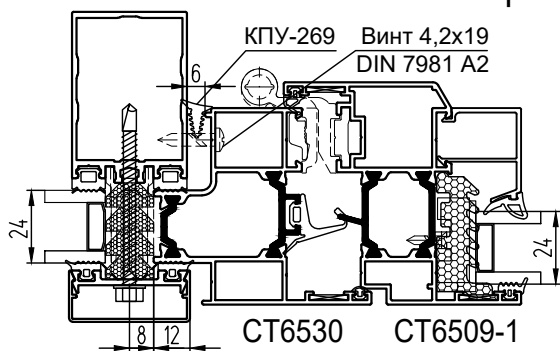


Примечание:

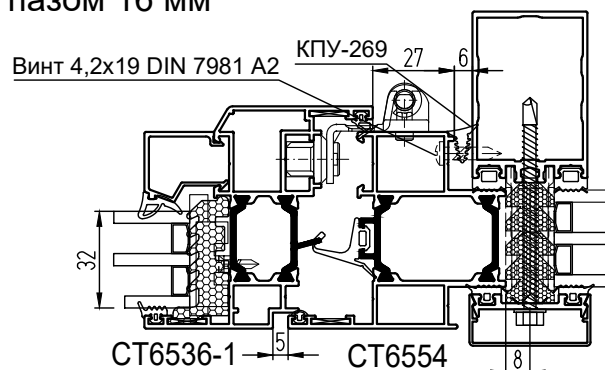
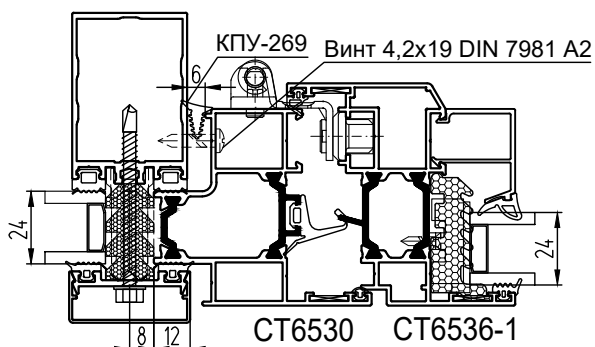
* Применяются створки с европазом 15/20 – СТ71102-1, СТ71104-1, СТ71109-1, СТ71126, СТ71127-1, СТ71134, СТ71135-1, а также створки с фурнитурным пазом 16 мм – СТ71136-1 и СТ71137-1.



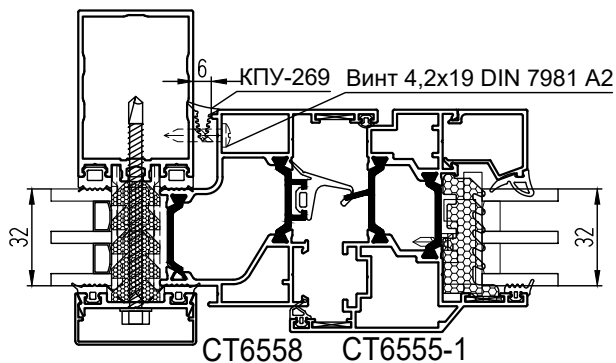
Монтаж оконных створок СТ65 в витраж СФ с европазом 15/20



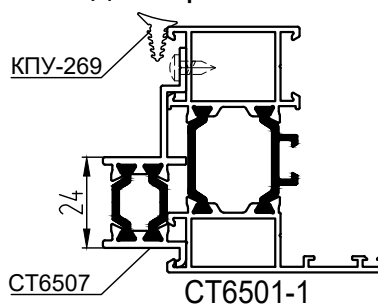
с фурнитурным пазом 16 мм



со створкой наружного открывания

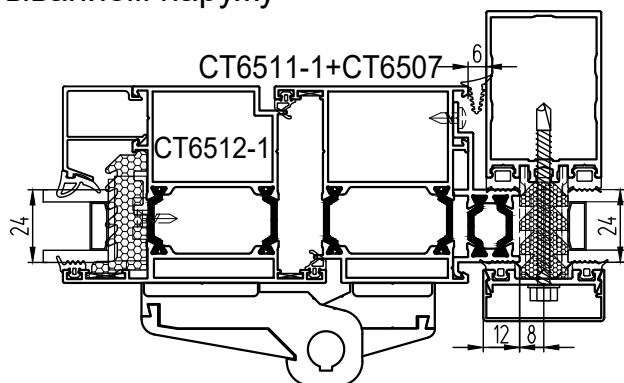
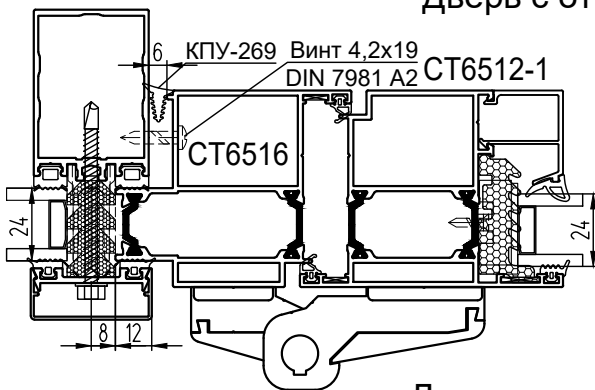


с адаптером СТ6507

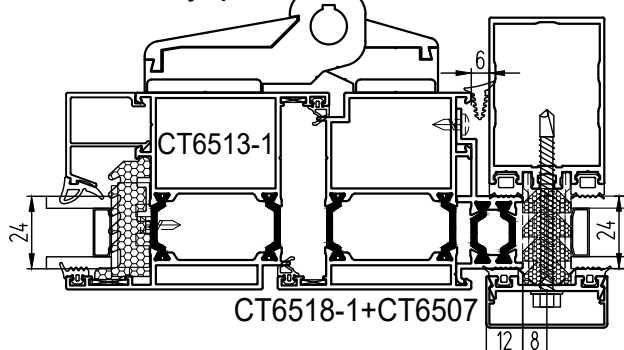
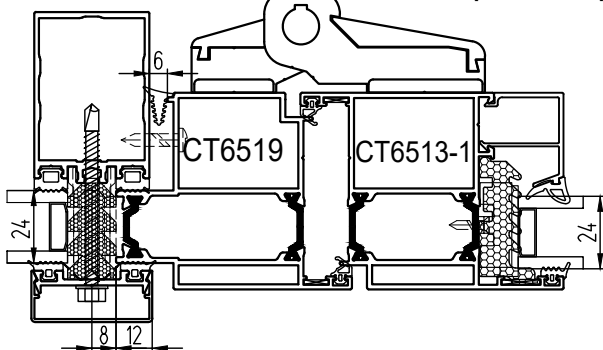


Монтаж дверей СТ65 в витраж СФ

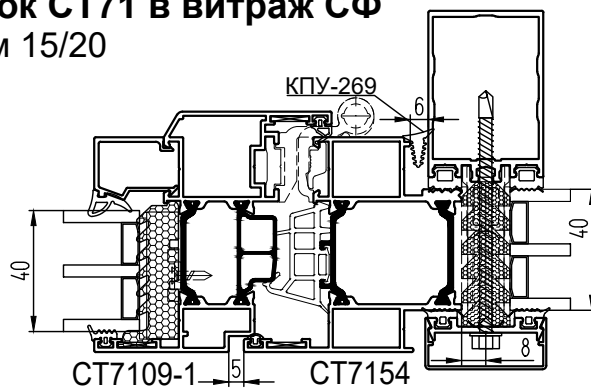
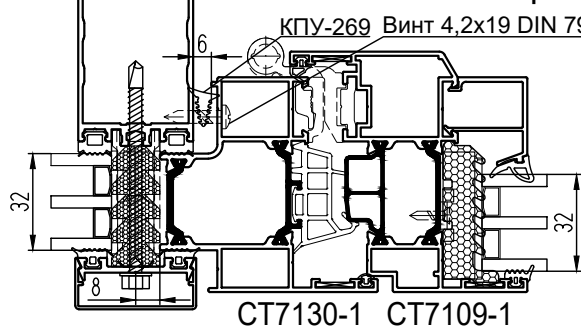
Дверь с открыванием наружу



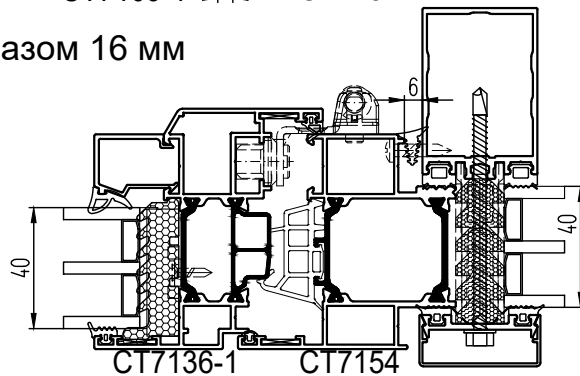
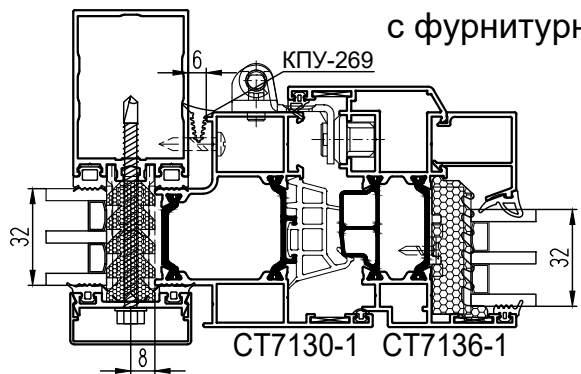
Дверь с открыванием внутрь



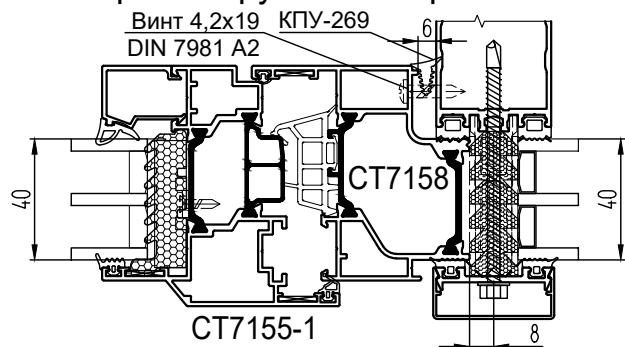
Монтаж оконных створок СТ71 в витраж СФ с европазом 15/20



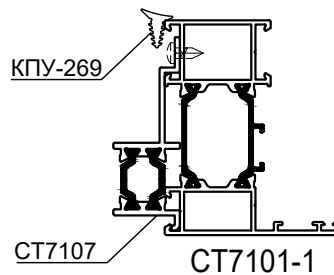
с фурнитурным пазом 16 мм



со створкой наружного открывания

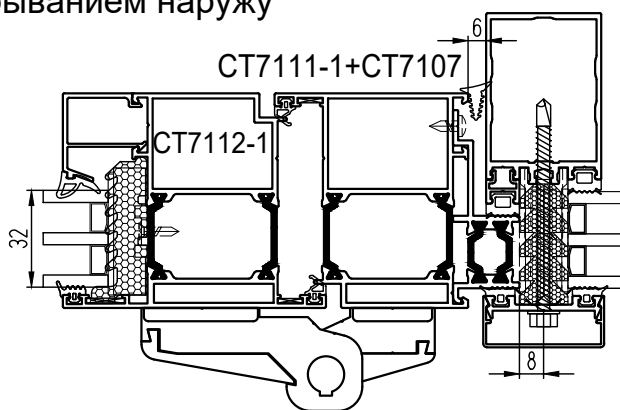
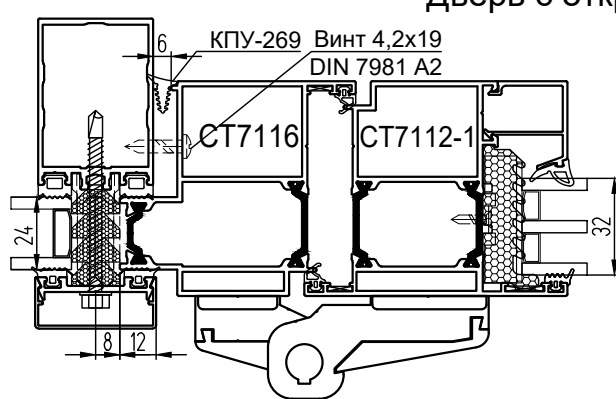


с адаптером СТ7107

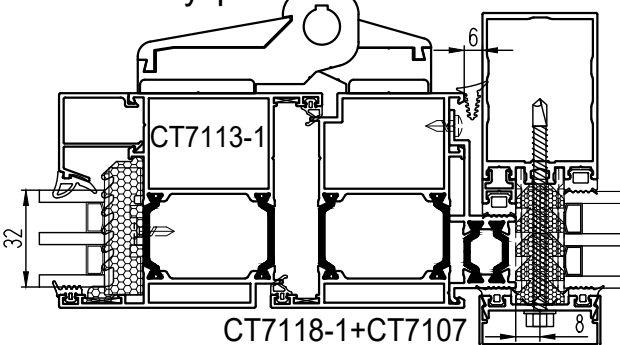
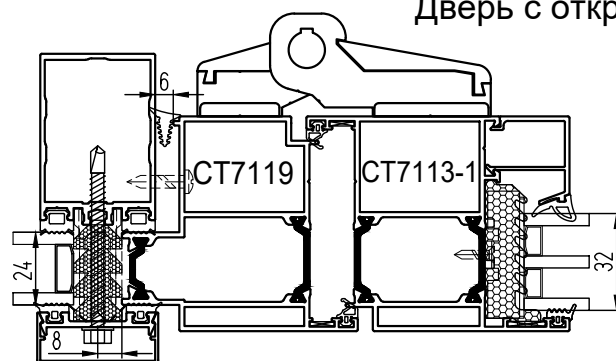


Монтаж дверей СТ71 в витраж СФ

Дверь с открыванием наружу

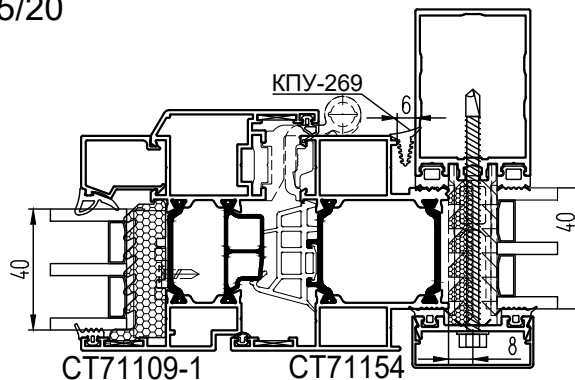
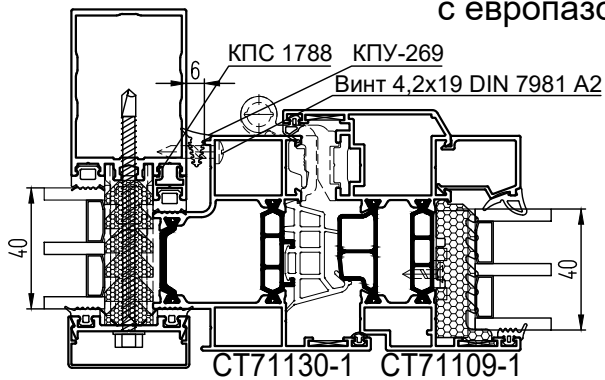


Дверь с открыванием внутрь

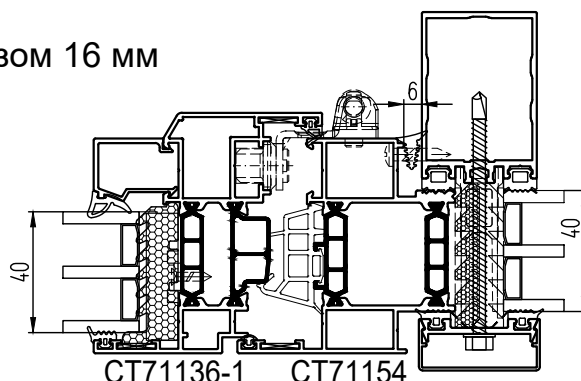
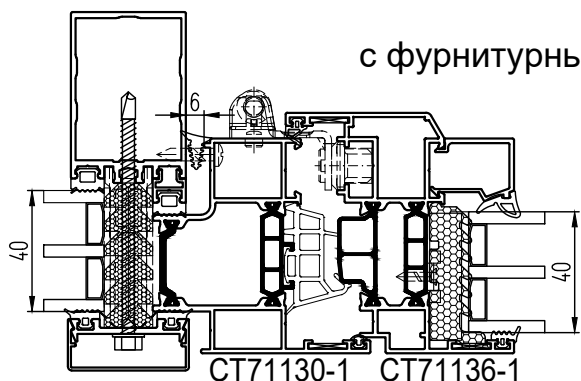


Монтаж оконных створок СТ71У в витраж СФ

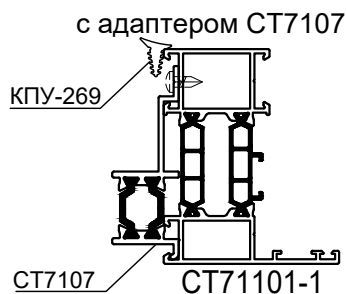
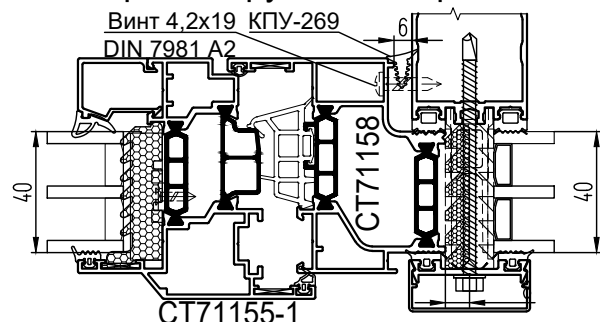
с европазом 15/20



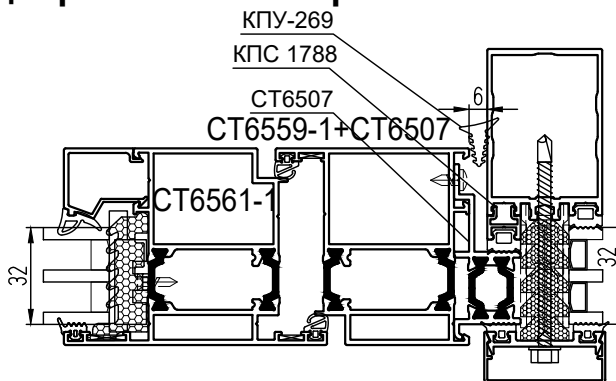
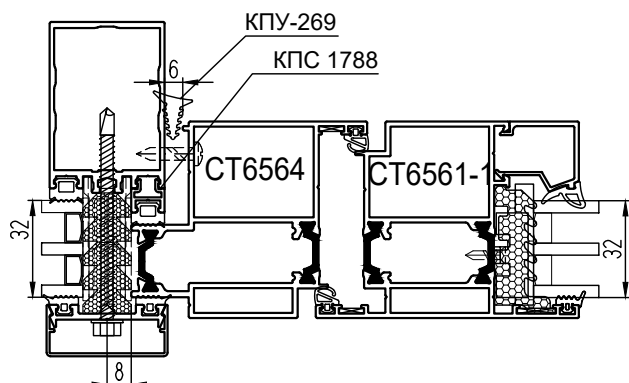
с фурнитурным пазом 16 мм



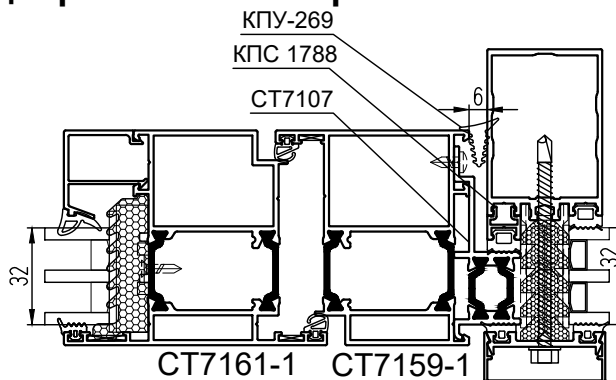
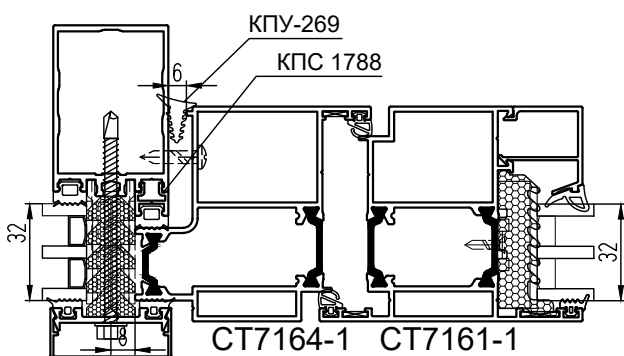
со створкой наружного открывания



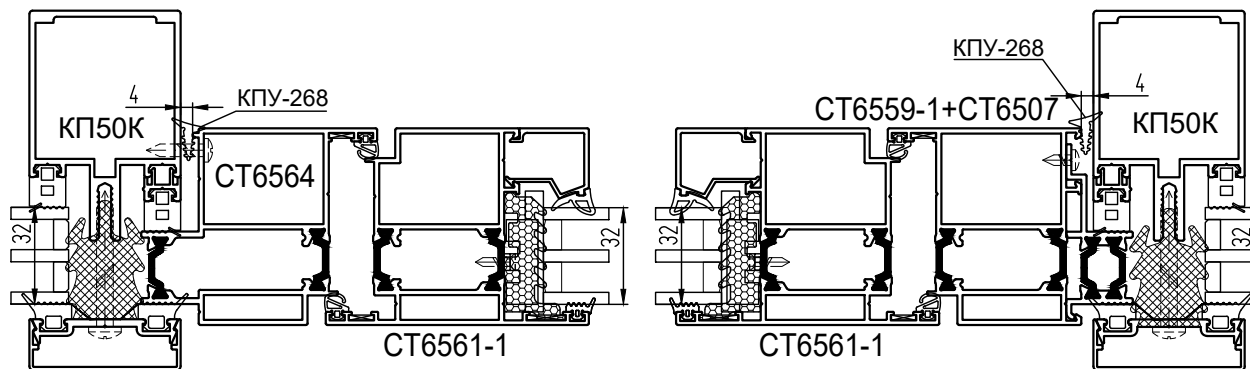
Монтаж бесштылевых дверей СТ65 в витраж СФ



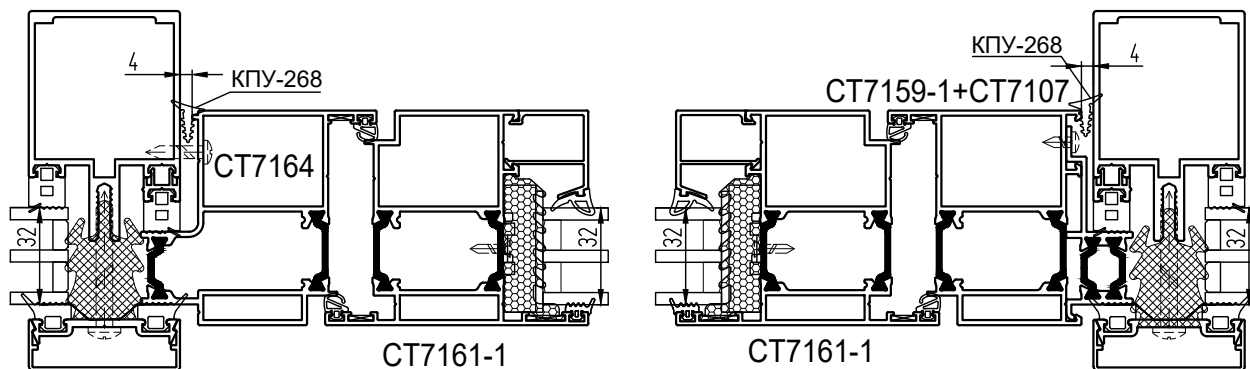
Монтаж бесштылевых дверей СТ71 в витраж СФ



Монтаж бесштыльповых дверей СТ65 в витраж КП50/КП50К



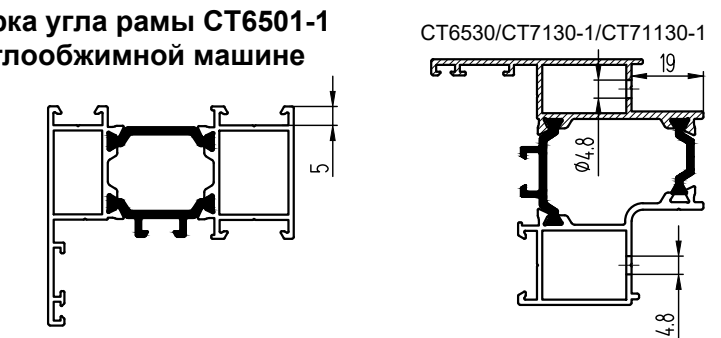
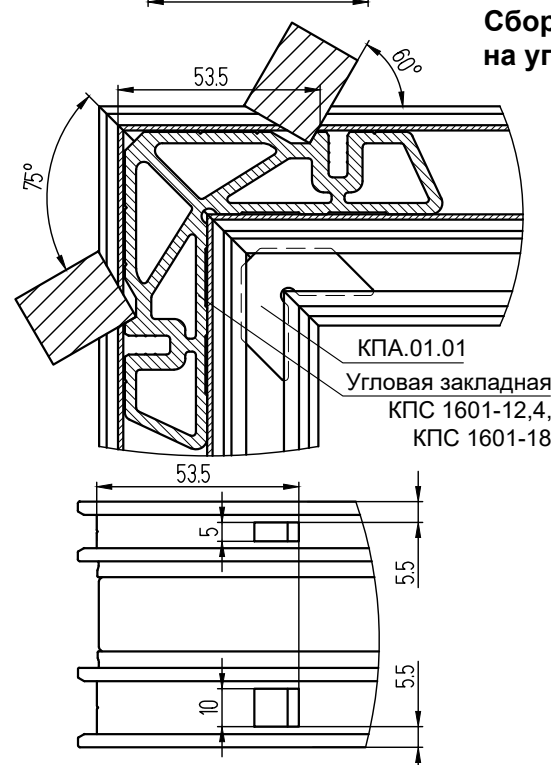
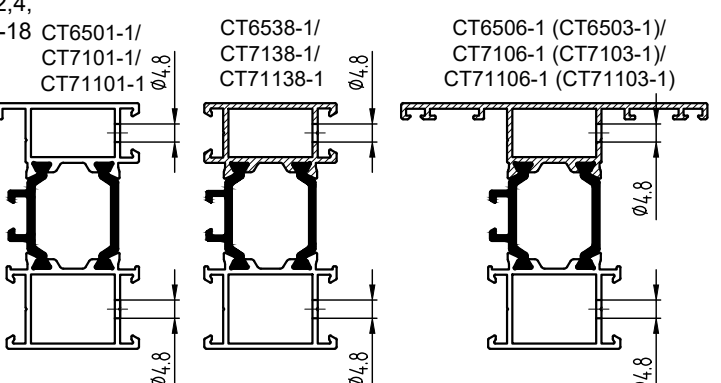
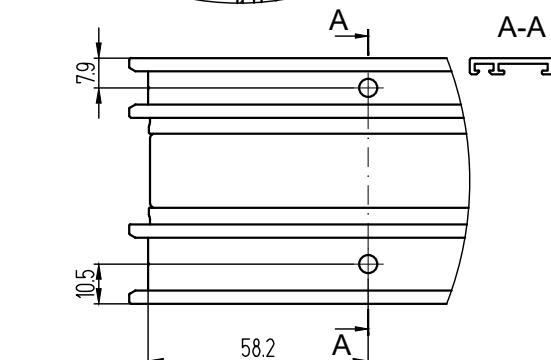
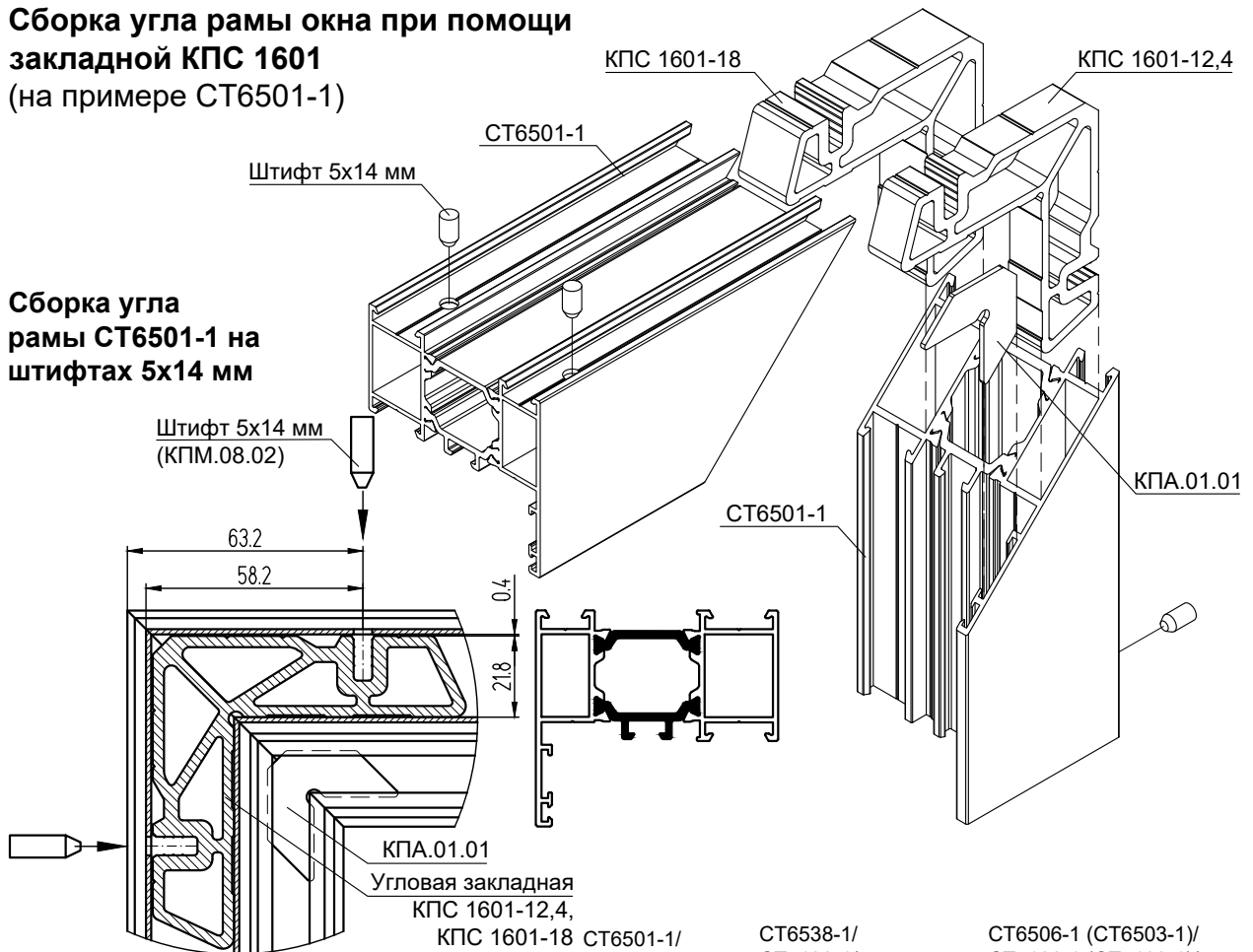
Монтаж бесштыльповых дверей СТ71 в витраж КП50/КП50К



УГЛОВЫЕ, ИМПОСТНЫЕ СОЕДИНЕНИЯ

Сборка угла рамы окна при помощи закладной КПС 1601
(на примере СТ6501-1)

Сборка угла рамы СТ6501-1 на штифтах 5x14 мм

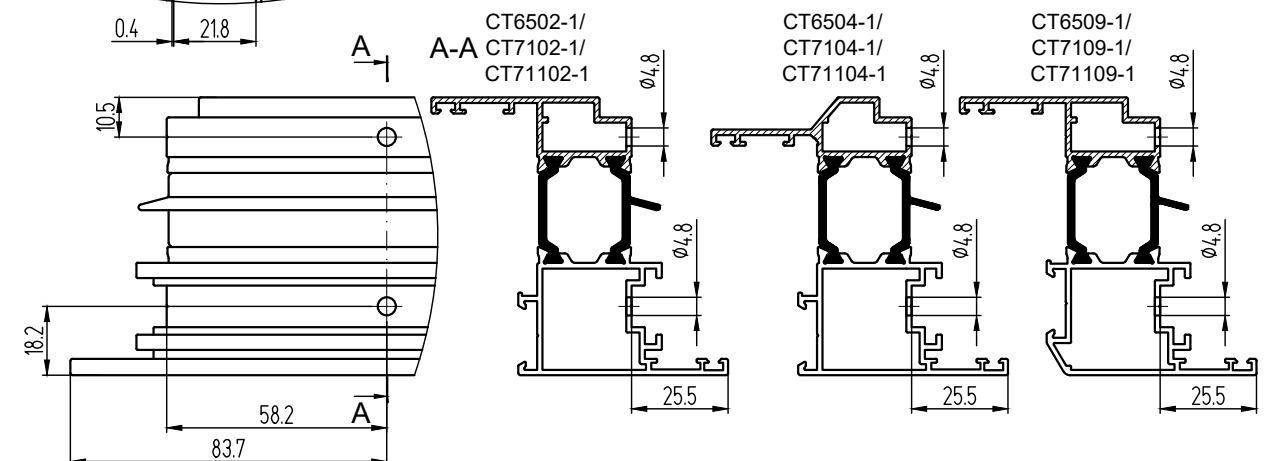
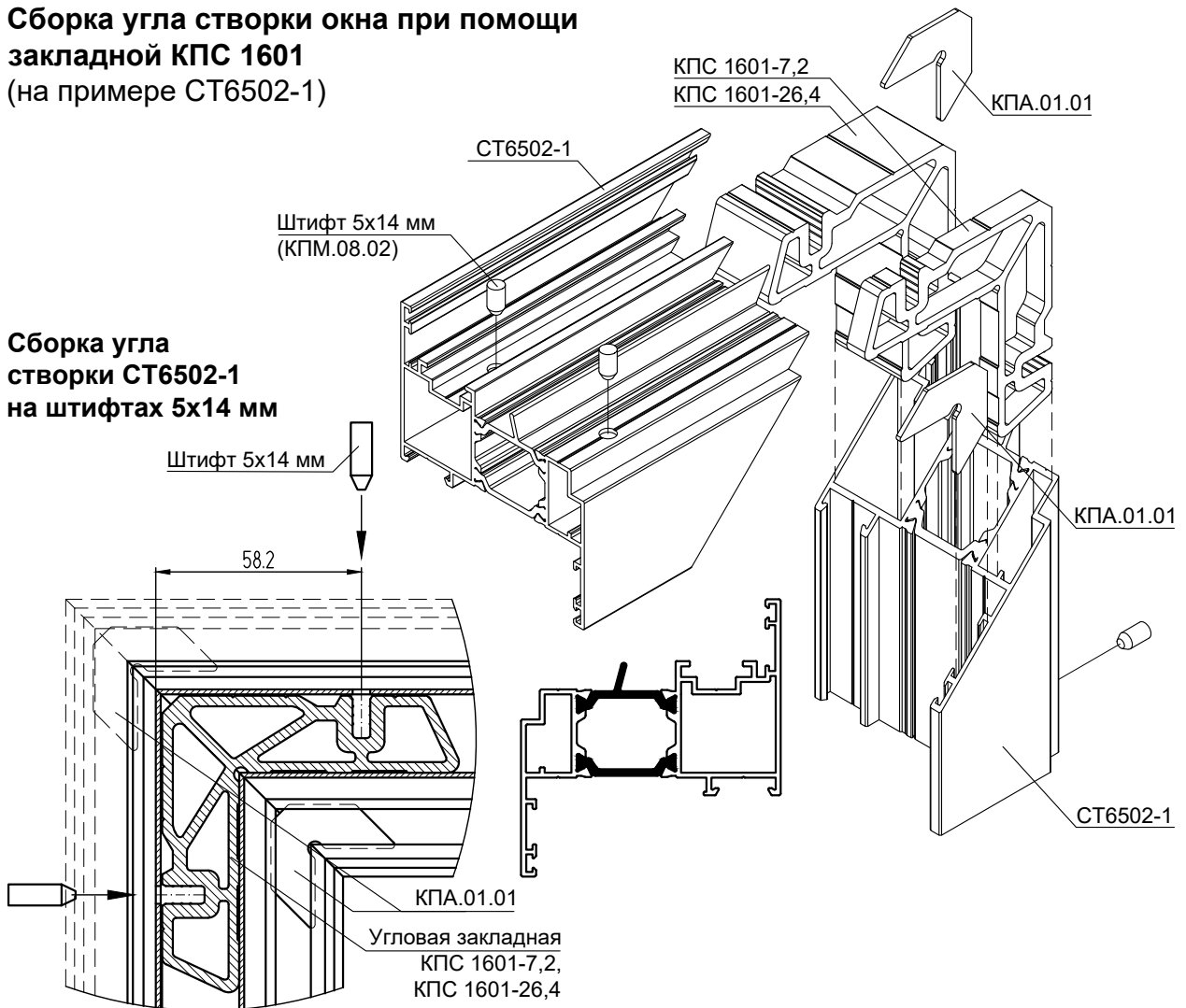


Сборка угла рамы СТ6501-1 на углообжимной машине

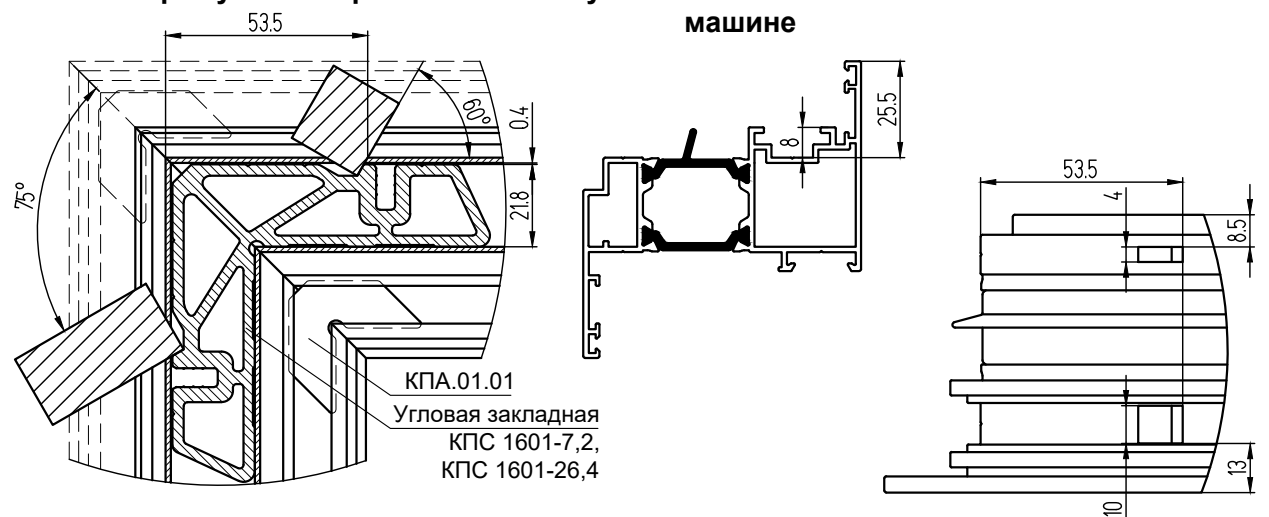
- Порядок сборки и обжима угла**
1. Нанести на контактные поверхности закладных или на внутренние поверхности перекладин и стоек в местах их соединений одно- или двухкомпонентный клей для склеивания алюминиевых профилей.
 2. Установить угловые закладные и выравнивающие уголки КПА.01.01 (КПП-60) в предназначенные полости перекладин верхних и нижних рамы (створки).
 3. Соединить стойки через закладные с перекладинами, нанеся предварительно герметик силиконовый на торцы сопрягаемых перекладин и стоек.
 4. Произвести сборку углов.
 5. Обжать угловые соединения согласно технологии обжима углов и схеме сборки угла.
 6. После обжима нанести силиконовый герметик в места разрыва профиля.

Сборка угла створки окна при помощи закладной КПС 1601
(на примере СТ6502-1)

Сборка угла створки СТ6502-1 на штифтах 5x14 мм

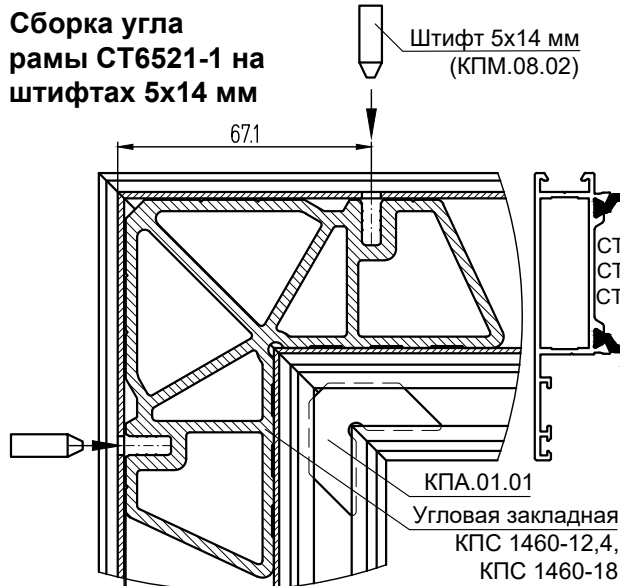


Сборка угла створки СТ6502-1 на углообжимной машине

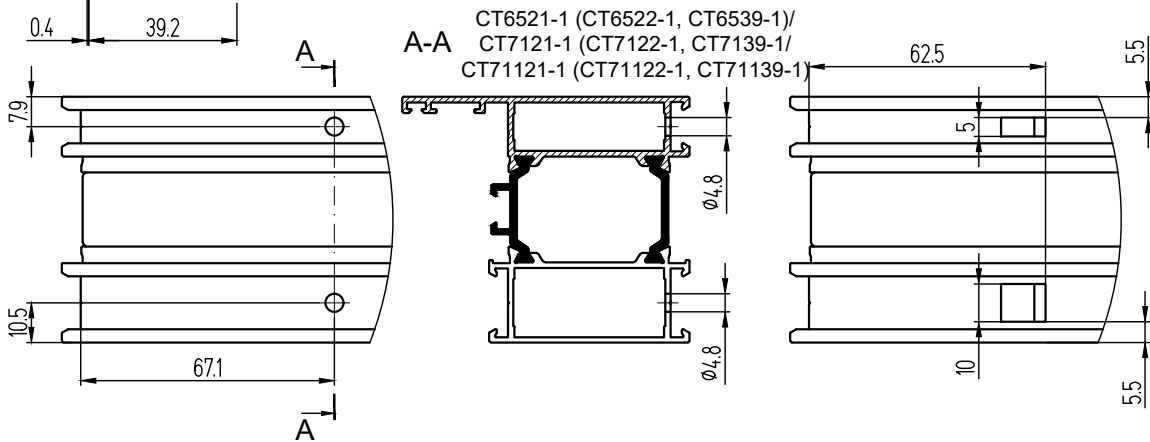
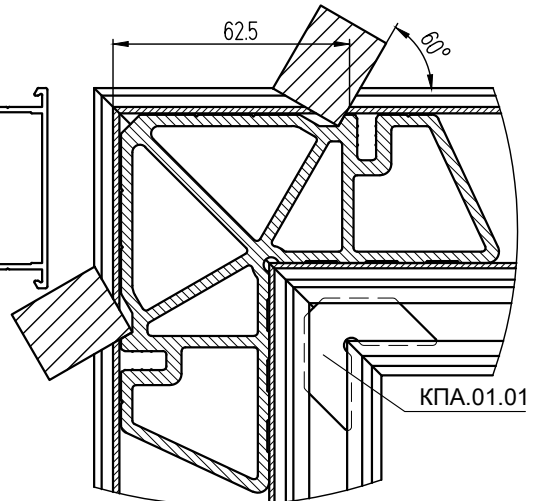


Сборка угла рамы окна при помощи закладной КПС 1460 (на примере СТ6521-1)

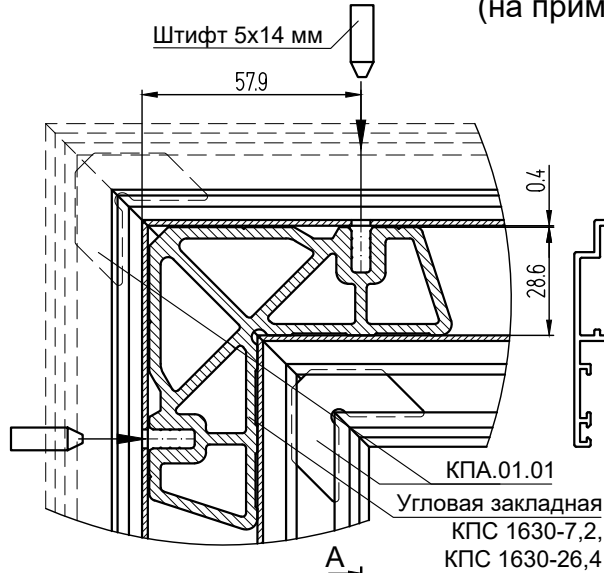
Сборка угла рамы СТ6521-1 на штифтах 5x14 мм



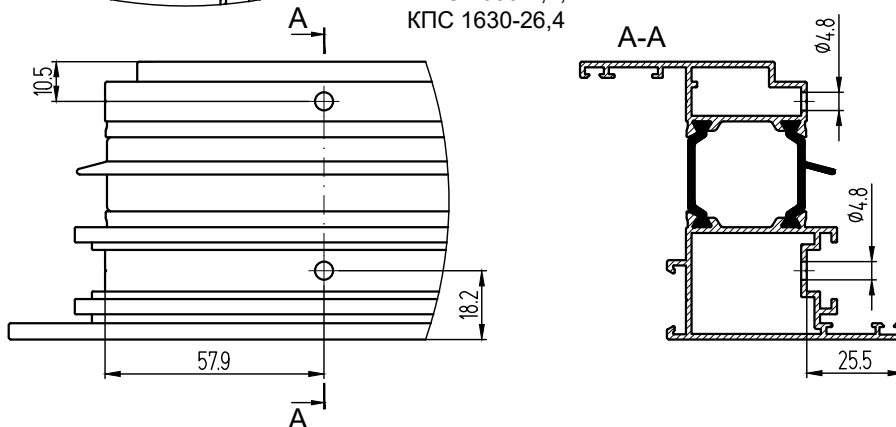
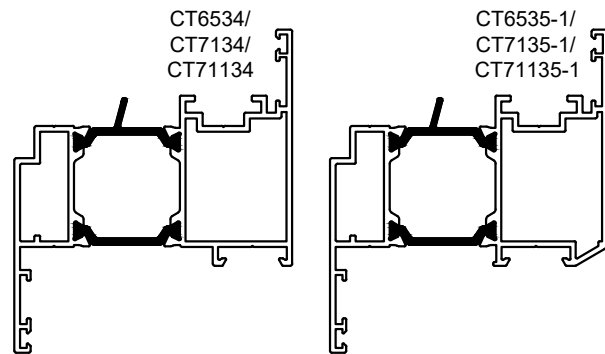
Сборка угла рамы СТ6521-1 на углообжимной машине

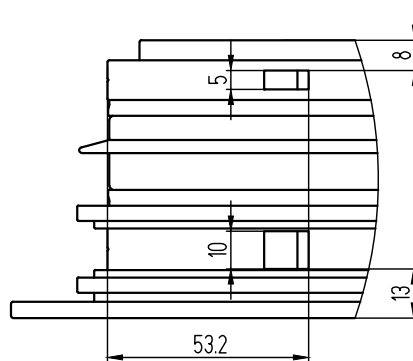
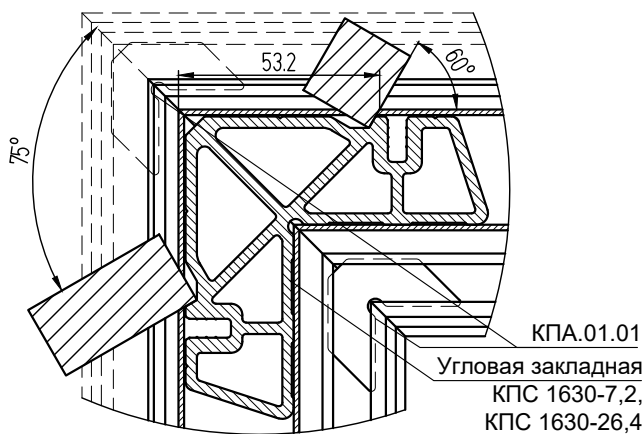


Сборка угла створки окна при помощи закладной КПС 1630 (на примере СТ6534)



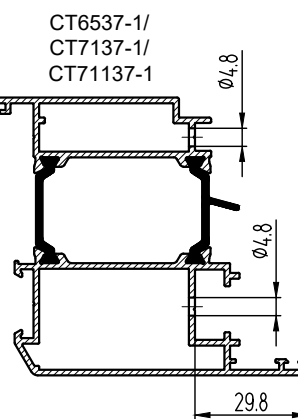
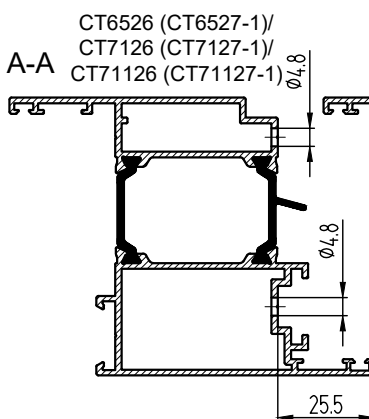
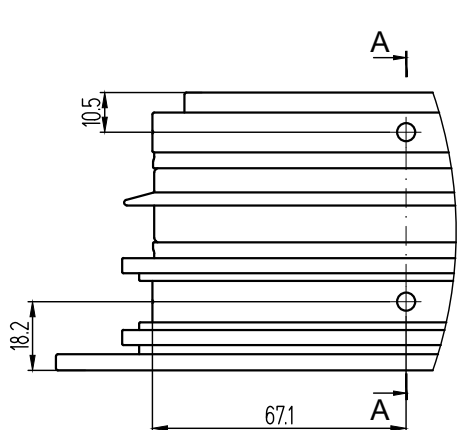
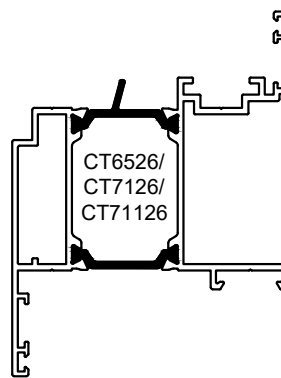
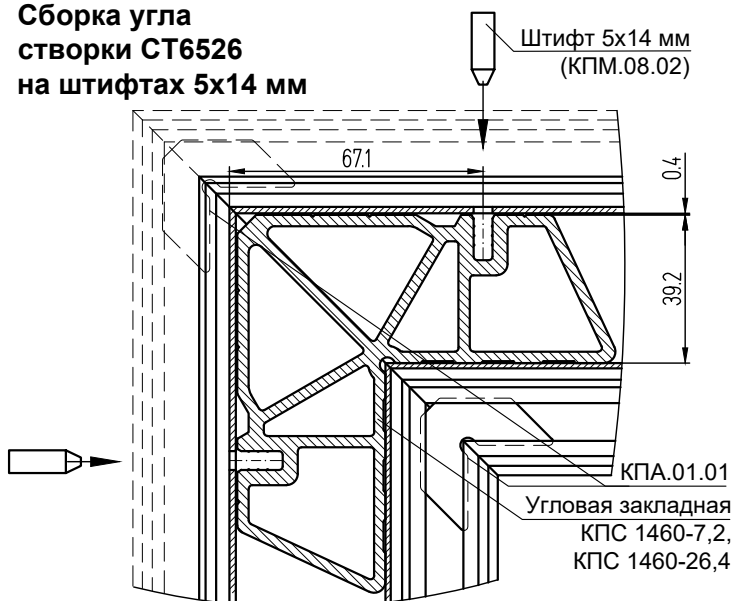
Сборка угла створки СТ6534 на штифтах 5x14 мм



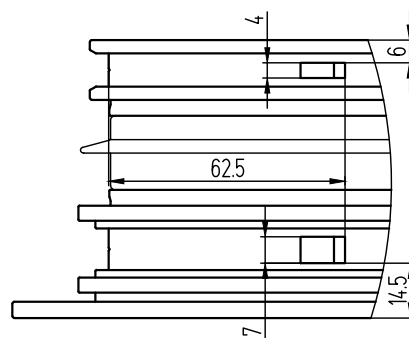
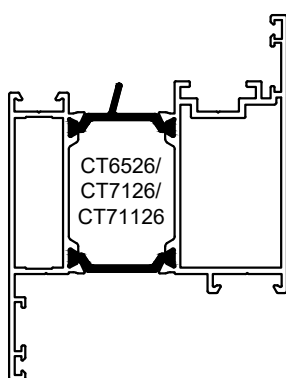
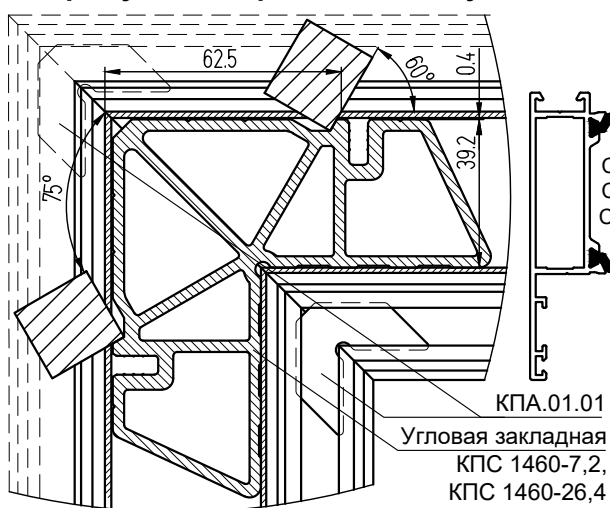


Сборка угла створки окна при помощи закладной КПС 1460 (на примере СТ6526)

Сборка угла створки СТ6526 на штифтах 5x14 мм

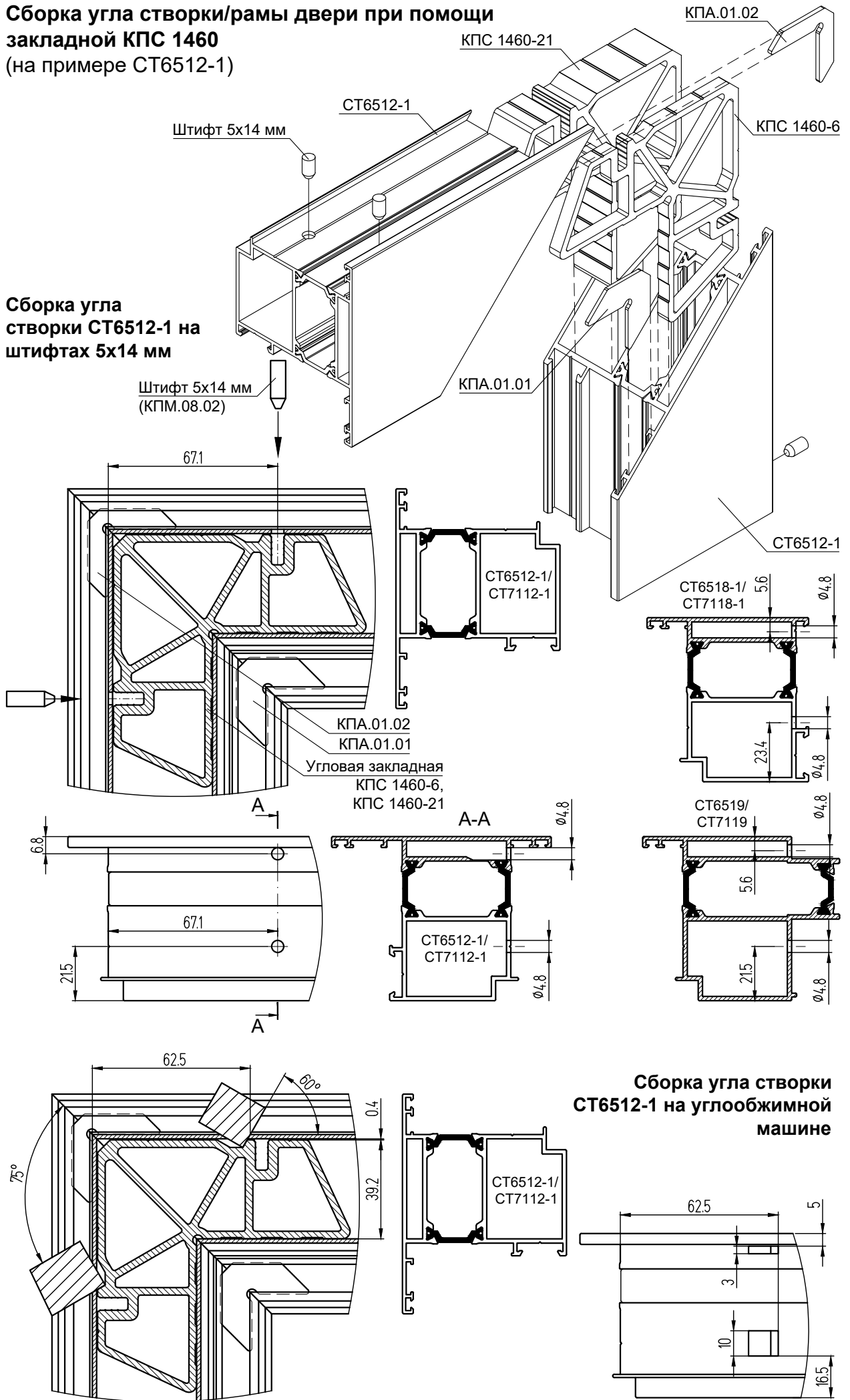


Сборка угла створки СТ6526 на углообжимной машине



Сборка угла створки/рамы двери при помощи закладной КПС 1460
(на примере СТ6512-1)

Сборка угла створки СТ6512-1 на штифтах 5x14 мм



Сборка угла створки СТ6512-1 на углообжимной машине

Сборка угла рамы/створки двери при помощи закладных КПС 1459 и КПС 1460 (на примере СТ6511-1)

КПС 1460-29,5

КПС 1459-6

СТ6511-1

Штифт 5x14 мм

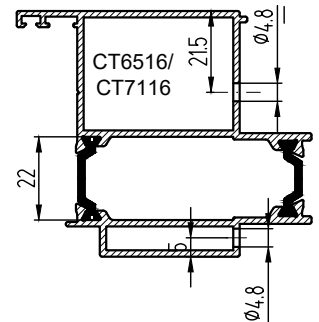
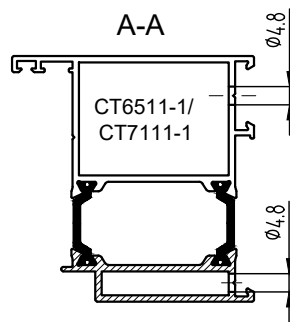
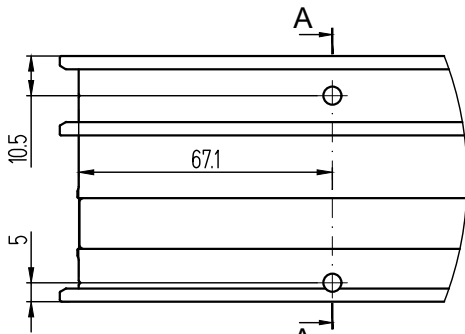
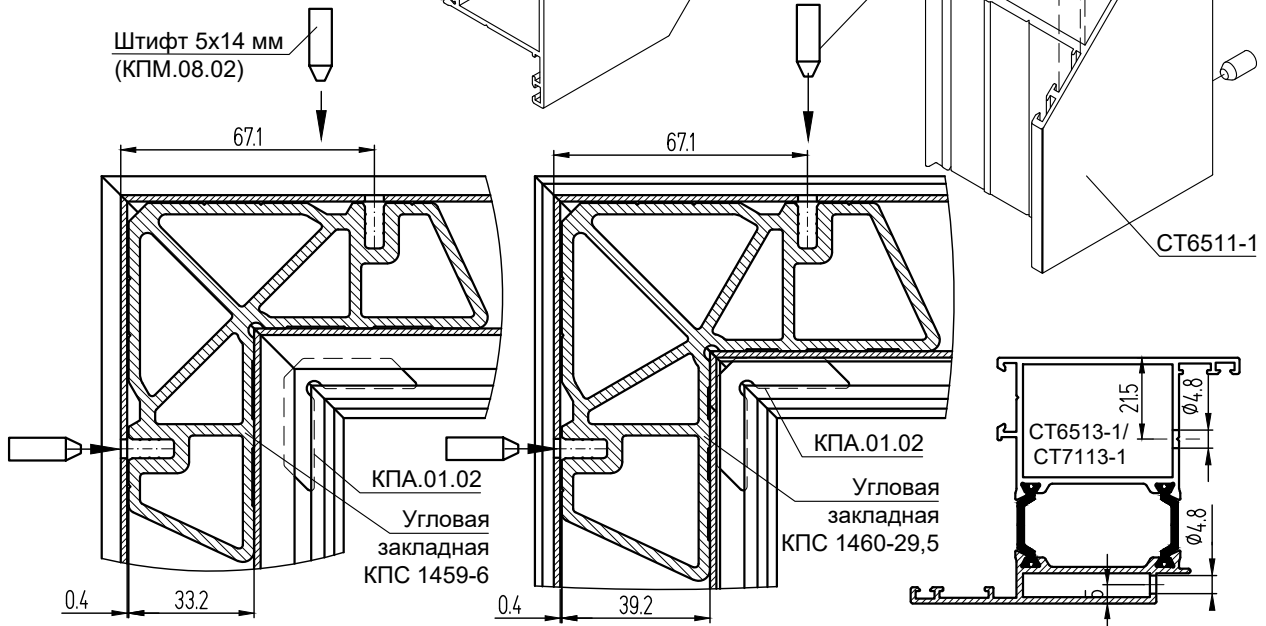
КПА.01.02

Штифт 5x14 мм (КПМ.08.02)

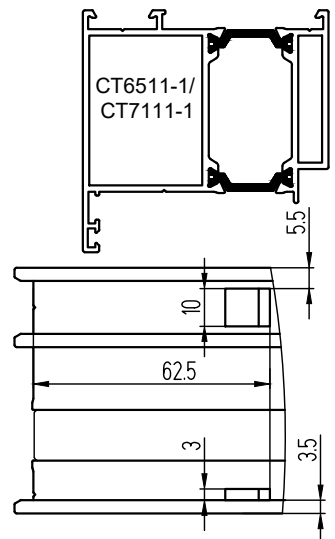
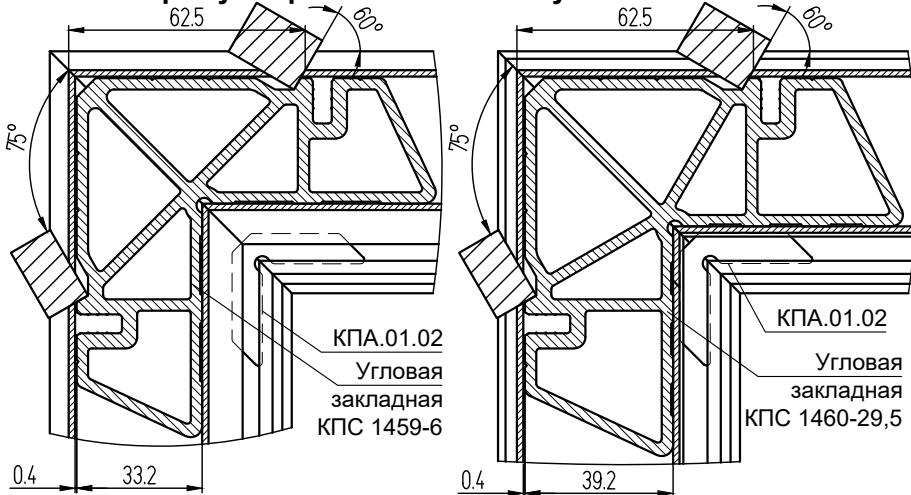
СТ6511-1

Сборка угла рамы СТ6511-1 на штифтах 5x14 мм

Штифт 5x14 мм (КПМ.08.02)



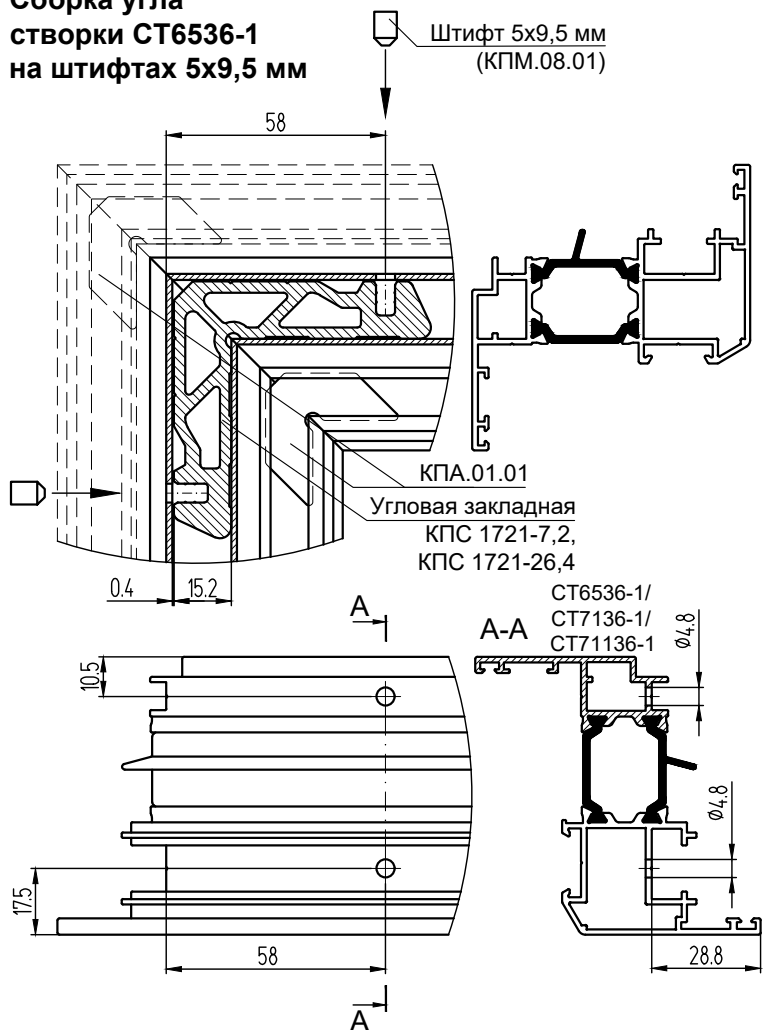
Сборка угла рамы СТ6511-1 на углообжимной машине



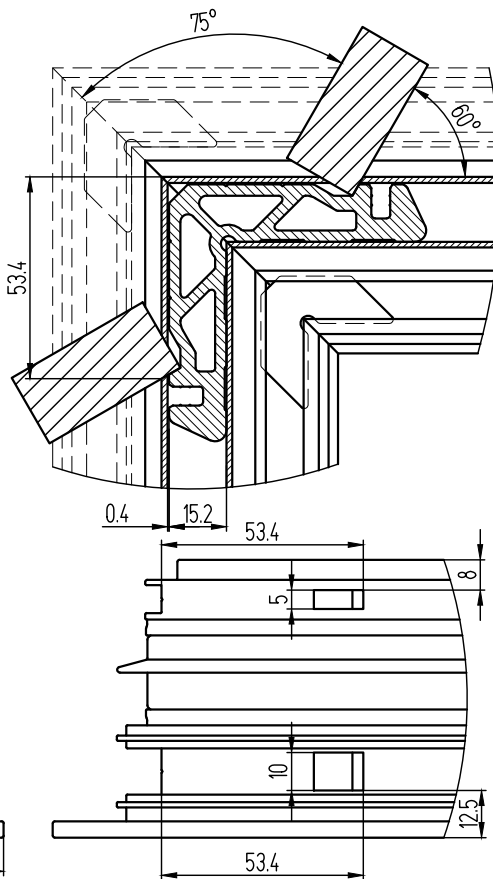
Сборка угла створки окна при помощи закладной КПС 1721

(на примере СТ6536-1)

Сборка угла створки СТ6536-1 на штифтах 5x9,5 мм

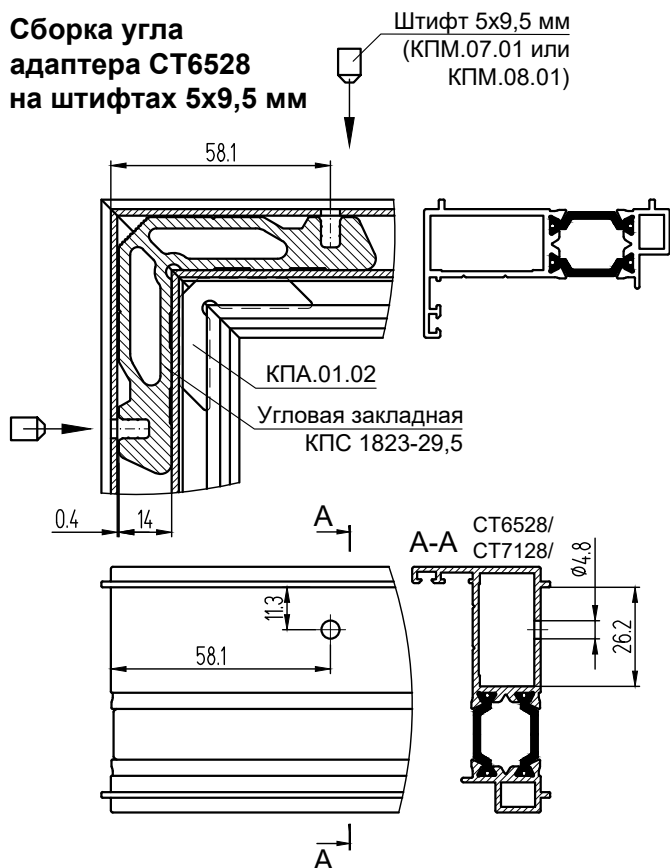


Сборка угла створки СТ6536-1 на углообжимной машине

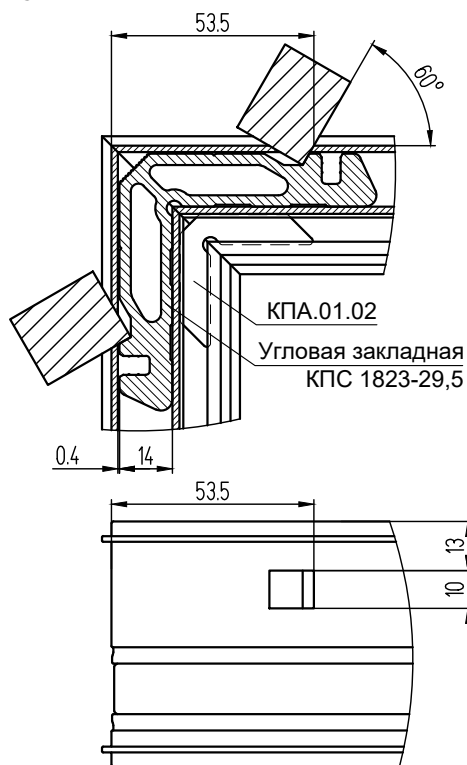


Сборка угла адаптера при помощи закладной КПС 1823 (на примере СТ6528)

Сборка угла адаптера СТ6528 на штифтах 5x9,5 мм

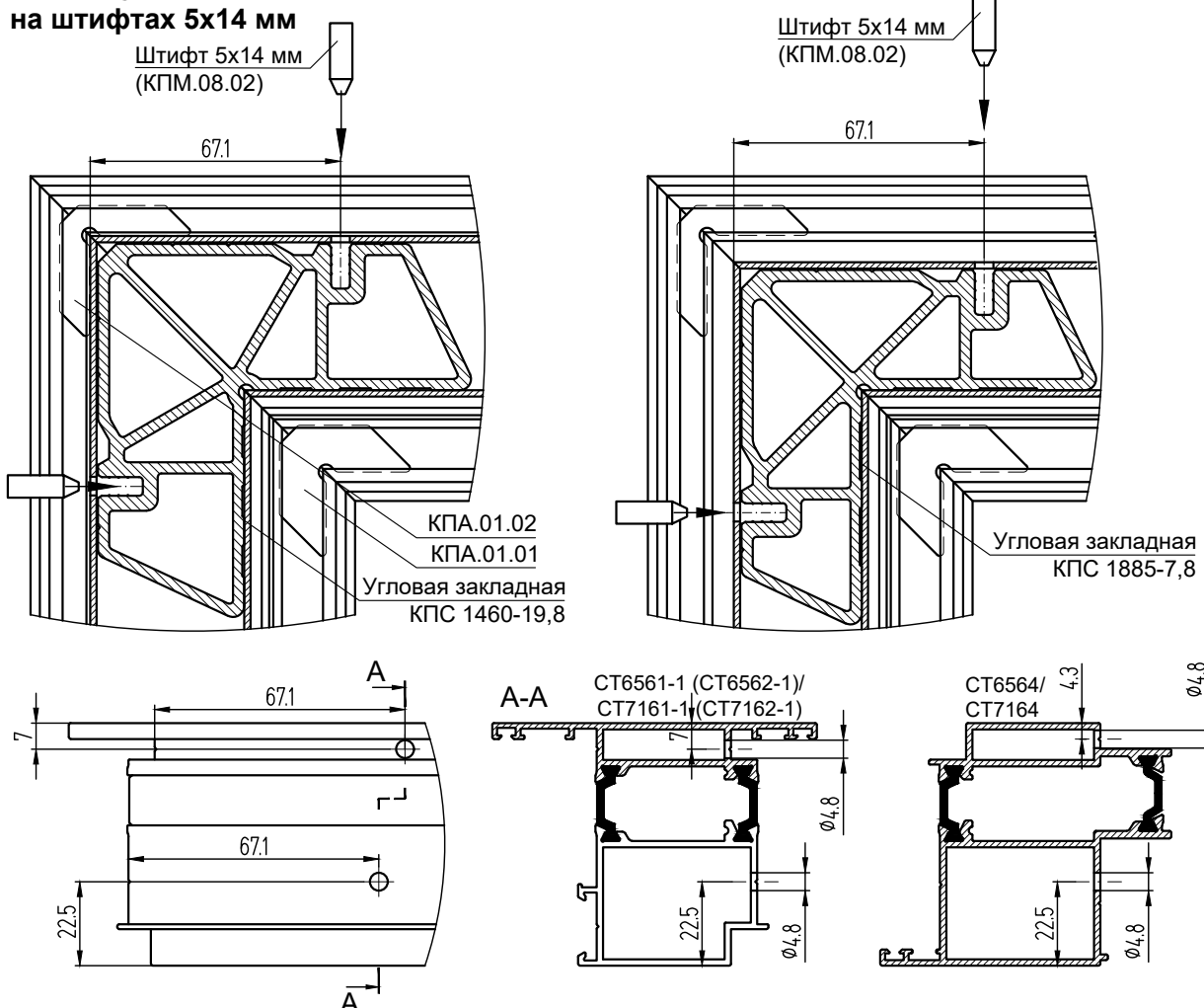


Сборка угла рамы на примере СТ6528 на углообжимной машине

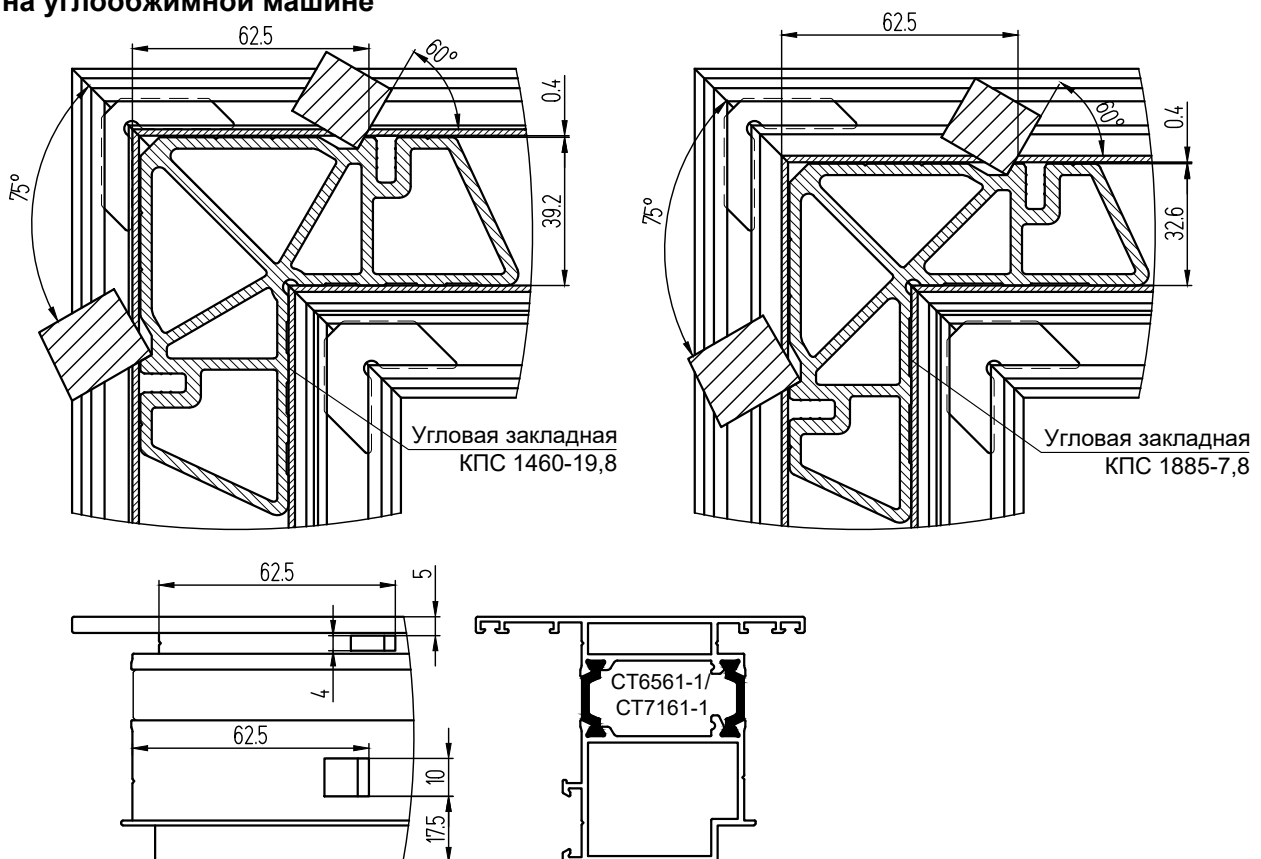


**Сборка угла створки/рамы бесштульповой двери при помощи
закладных КПС 1885 и КПС 1460
(на примере СТ6561-1)**

**Сборка угла створки СТ6561-1
на штифтах 5x14 мм**

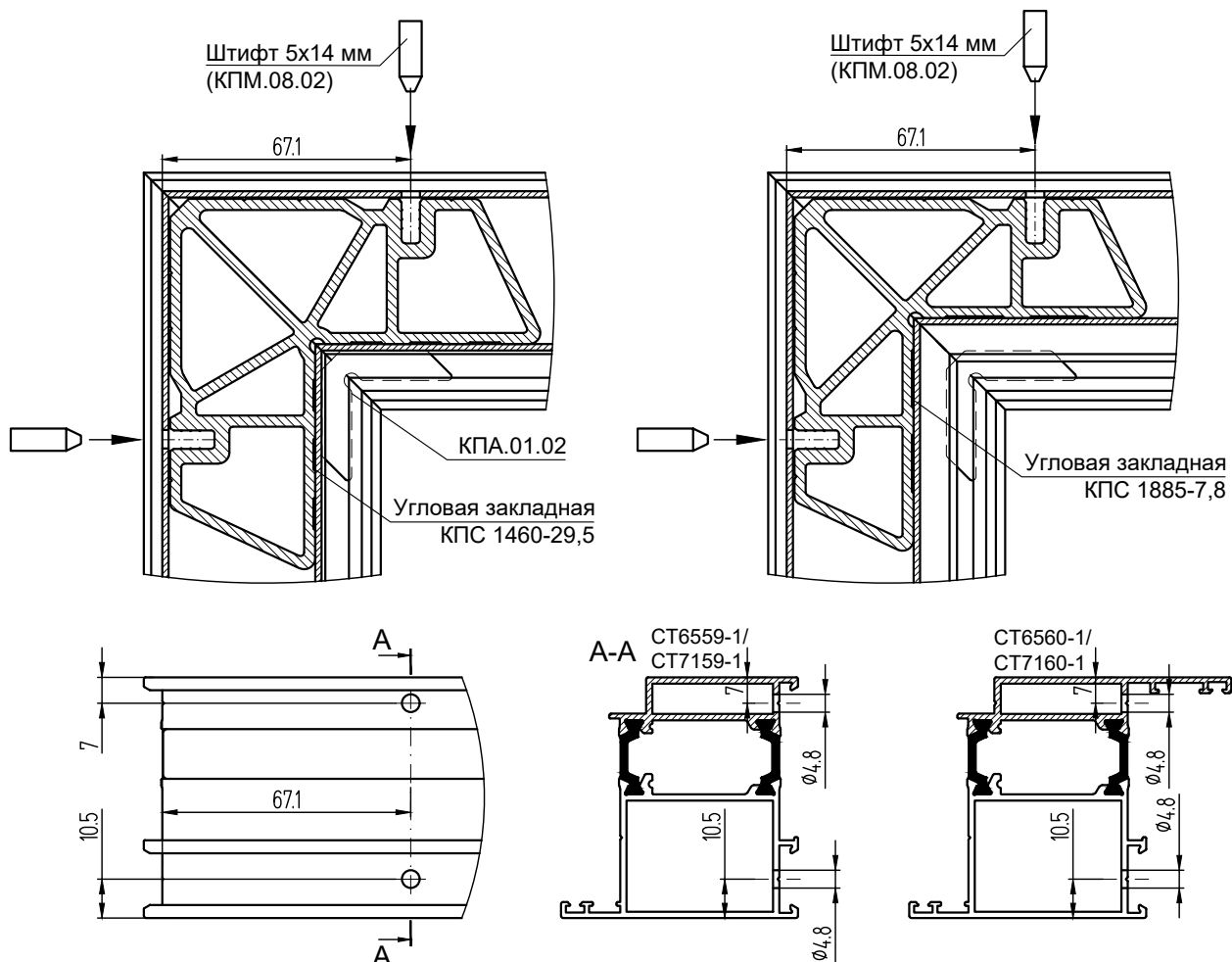


**Сборка угла створки СТ6561-1
на углобжимной машине**

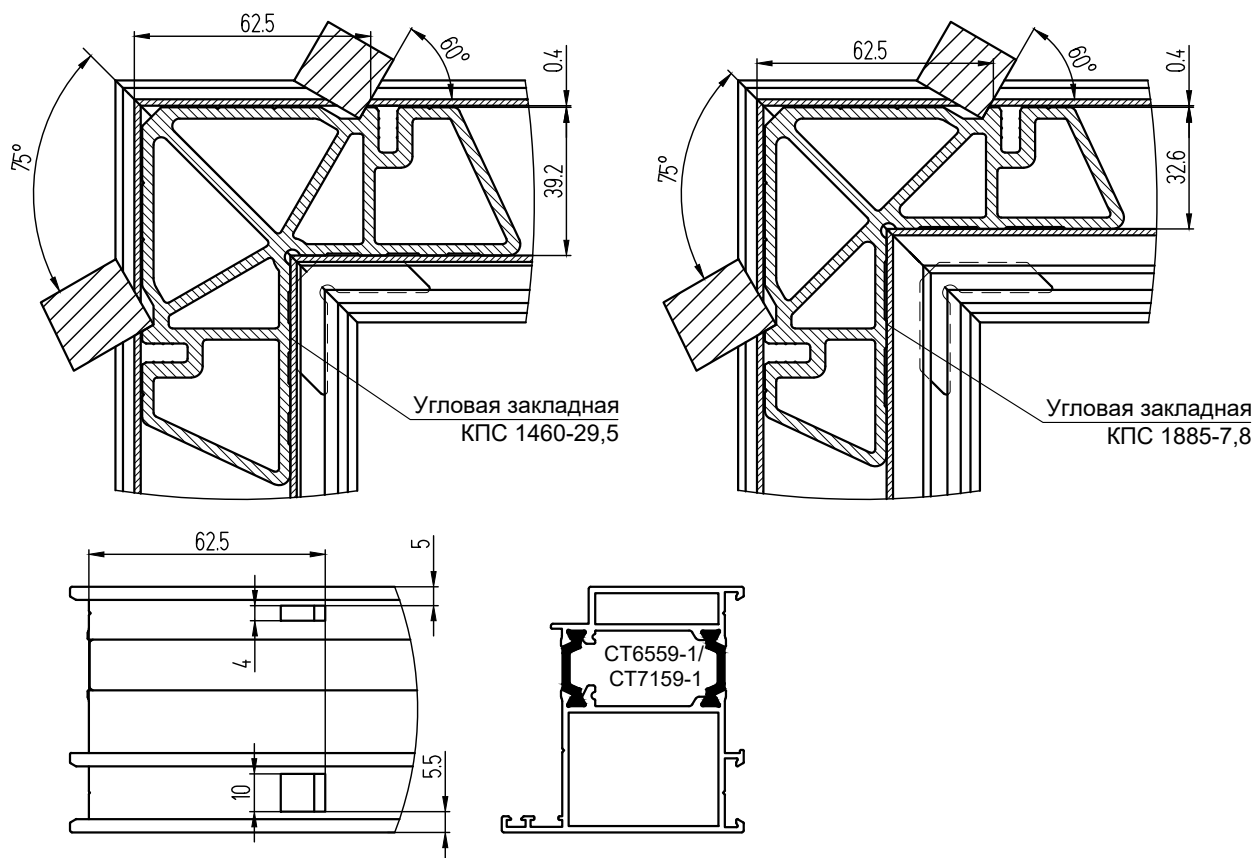


**Сборка угла рамы бесштылевой двери при помощи
закладных КПС 1885 и КПС 1460
(на примере СТ6559-1)**

**Сборка угла рамы СТ6559-1
на штифтах 5x14 мм**

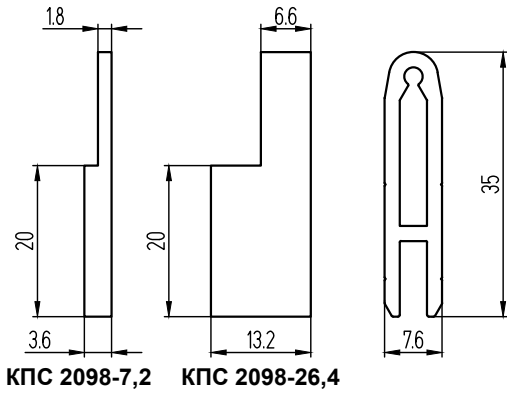


**Сборка угла створки СТ6559-1
на углообжимной машине**

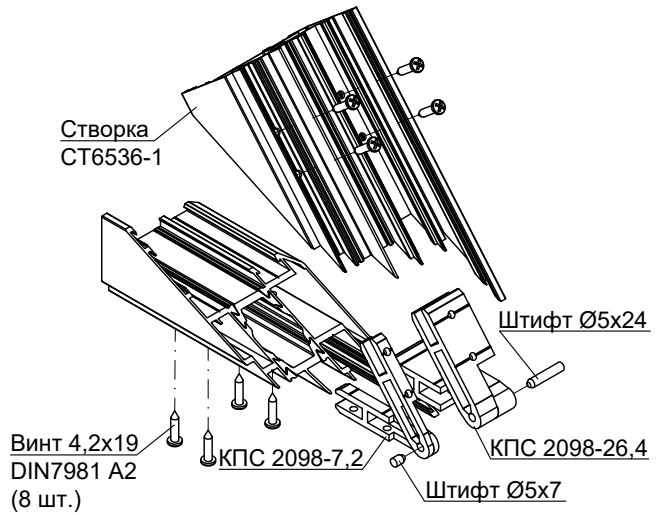


**Сборка острого (тупого) угла створки окна СТ6536-1
с помощью шарнирной закладной КПС 2098**

Обработка закладных КПС 2098

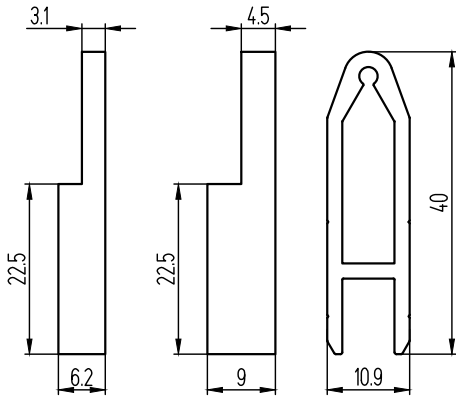


КПС 2098-7,2 КПС 2098-26,4

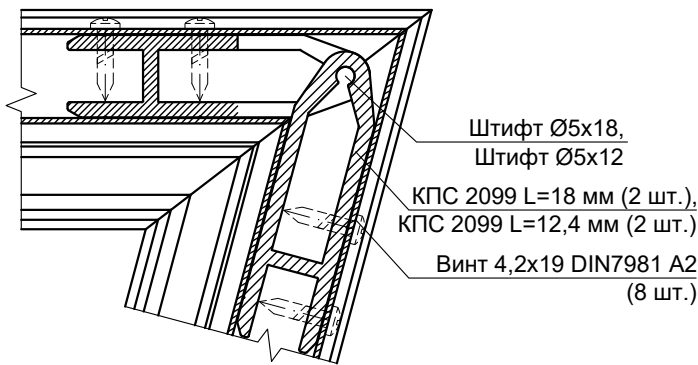
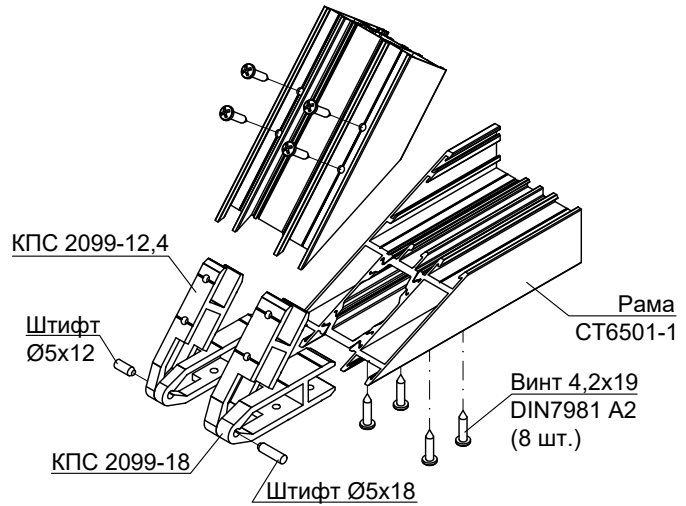


**Сборка острого (тупого) угла рамы окна СТ6501-1
с помощью шарнирной закладной КПС 2099**

Обработка закладных КПС 2099

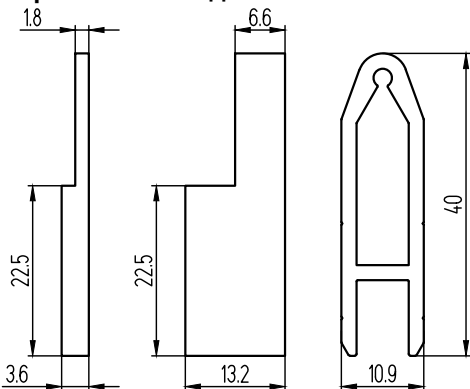


КПС 2099-12,4 КПС 2099-18

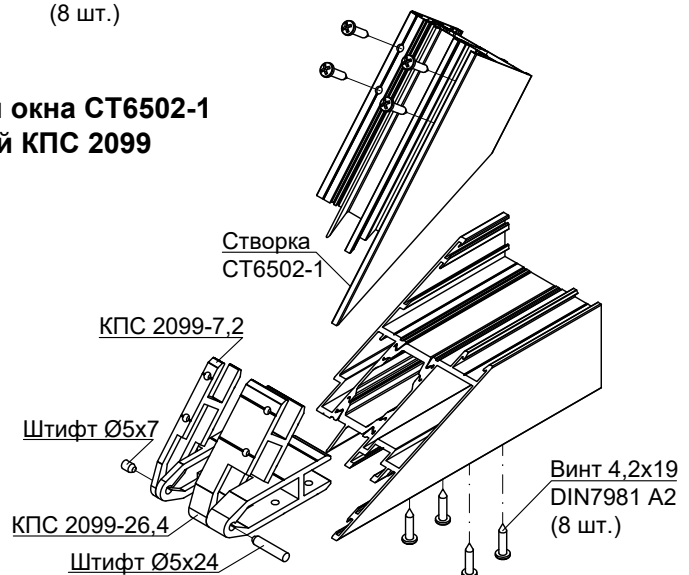


**Сборка острого (тупого) угла створки окна СТ6502-1
с помощью шарнирной закладной КПС 2099**

Обработка закладных КПС 2099

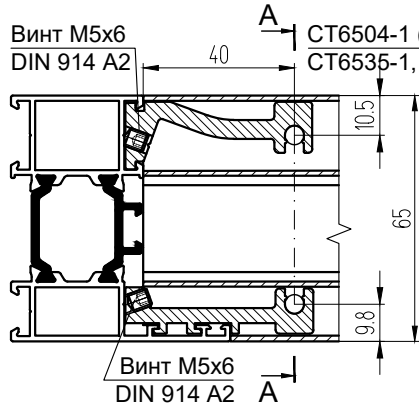


КПС 2099-7,2 КПС 2099-26,4

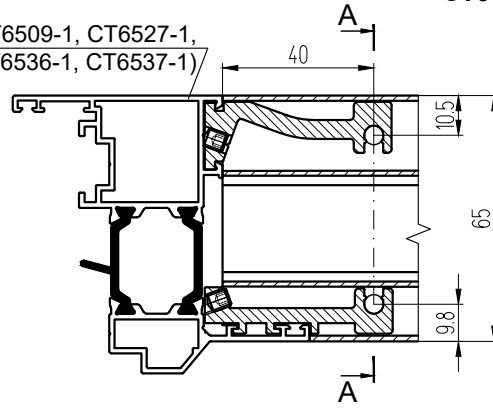


Крепление импостов на примере СТ65

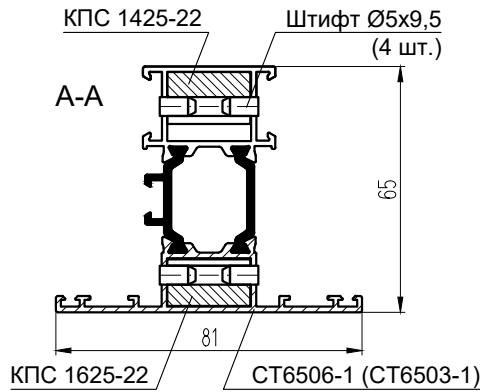
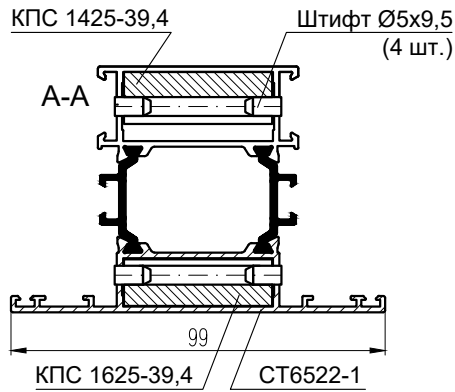
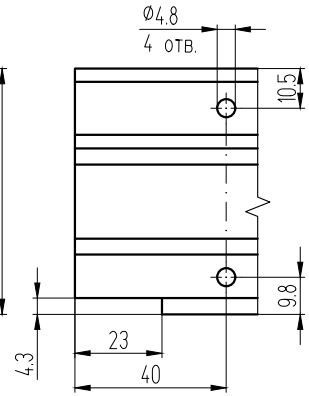
Крепление импостов СТ6503-1, СТ6506-1, СТ6522-1



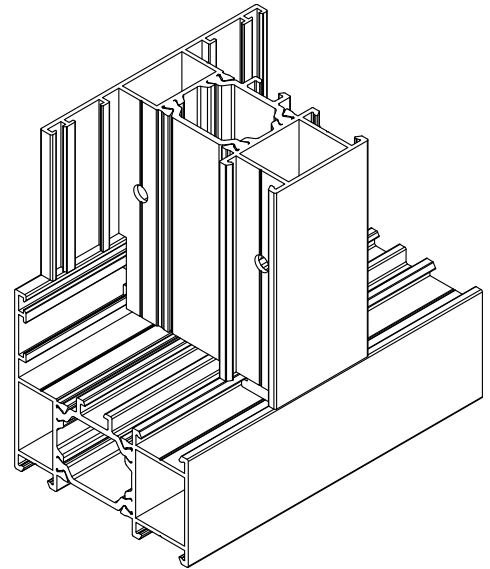
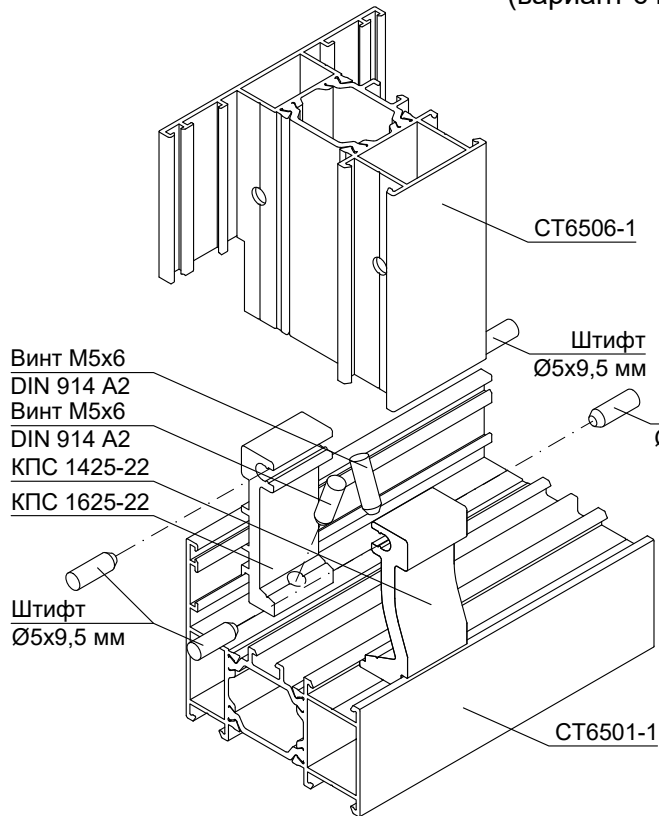
СТ6504-1 (СТ6509-1, СТ6527-1,
СТ6535-1, СТ6536-1, СТ6537-1)



Обработка импостов СТ6503-1, СТ6506-1, СТ6522-1

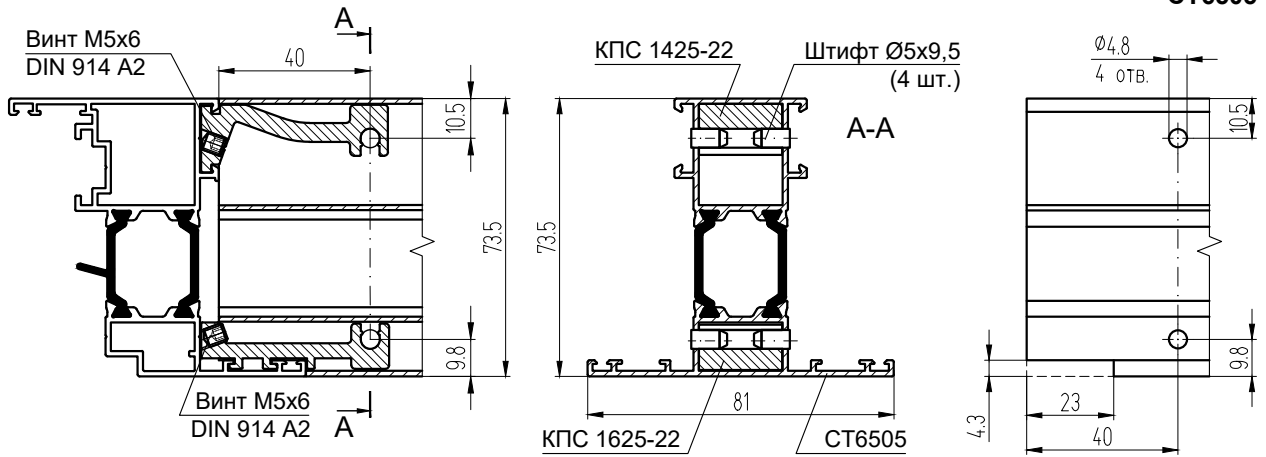


Сборка Т-образного соединения стойки СТ6501-1 с импостом СТ6506-1 (вариант с КПС 1625-22)

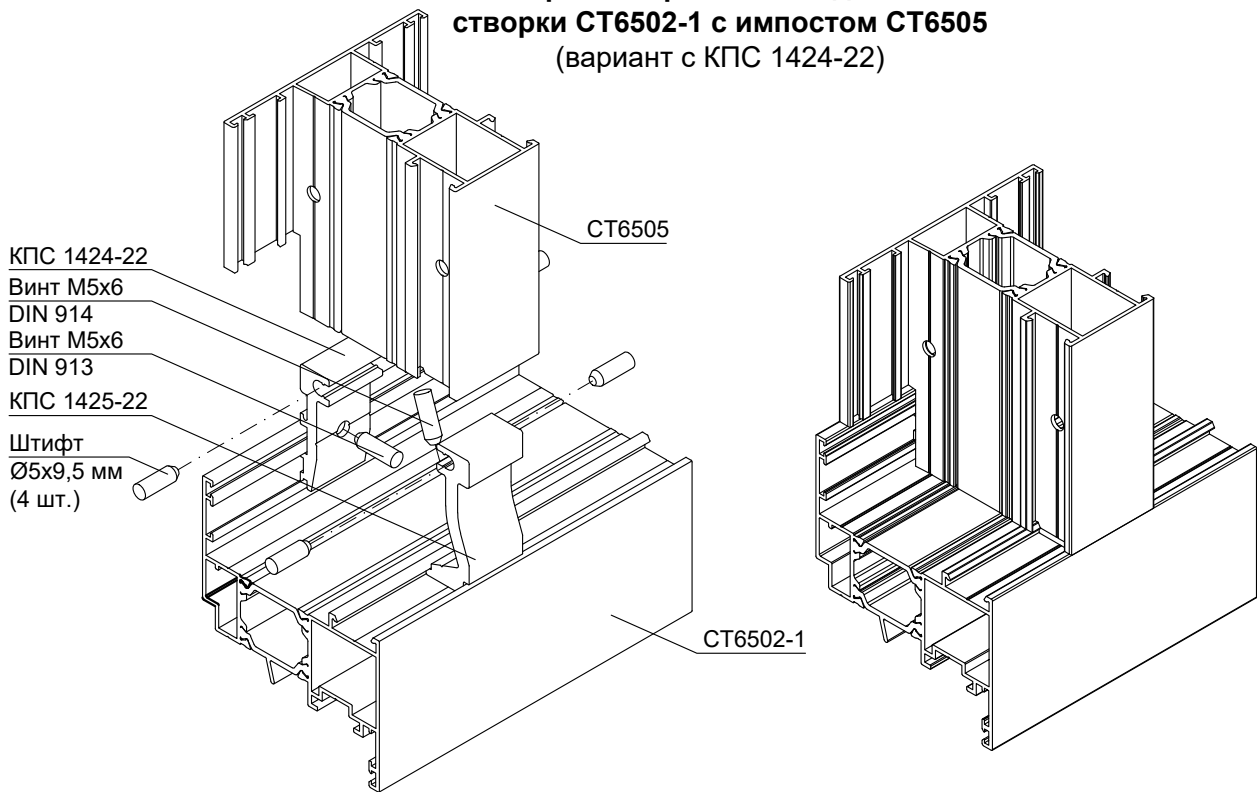


Крепление импостов на примере СТ65

Крепление импоста СТ6505 в створку СТ6502-1 (СТ6526, СТ6534)

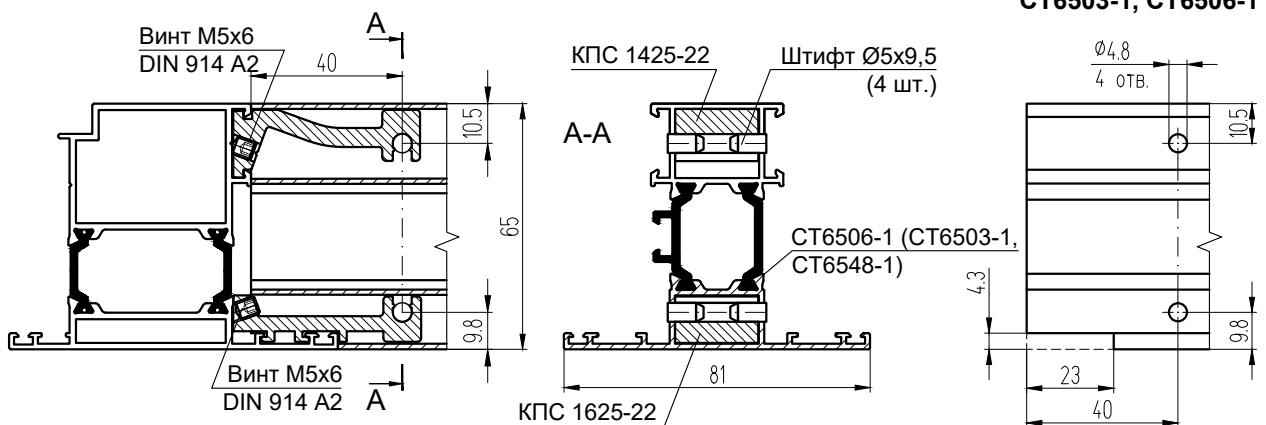


Сборка Т-образного соединения створки СТ6502-1 с импостом СТ6505 (вариант с КПС 1424-22)



Крепление импостов в створку двери на примере СТ65

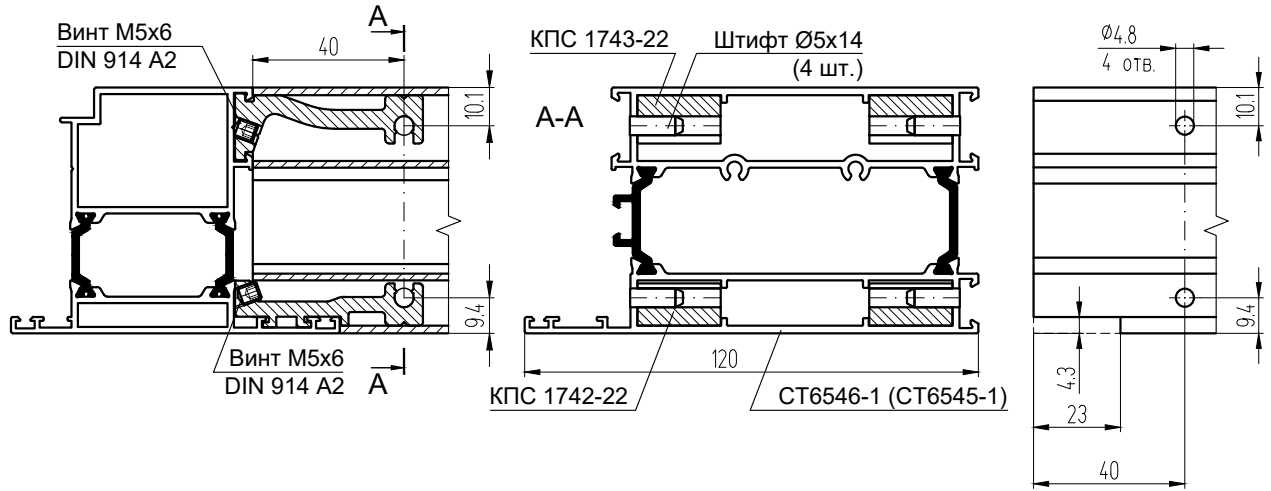
Крепление импостов СТ6503-1, СТ6506-1, СТ6548-1



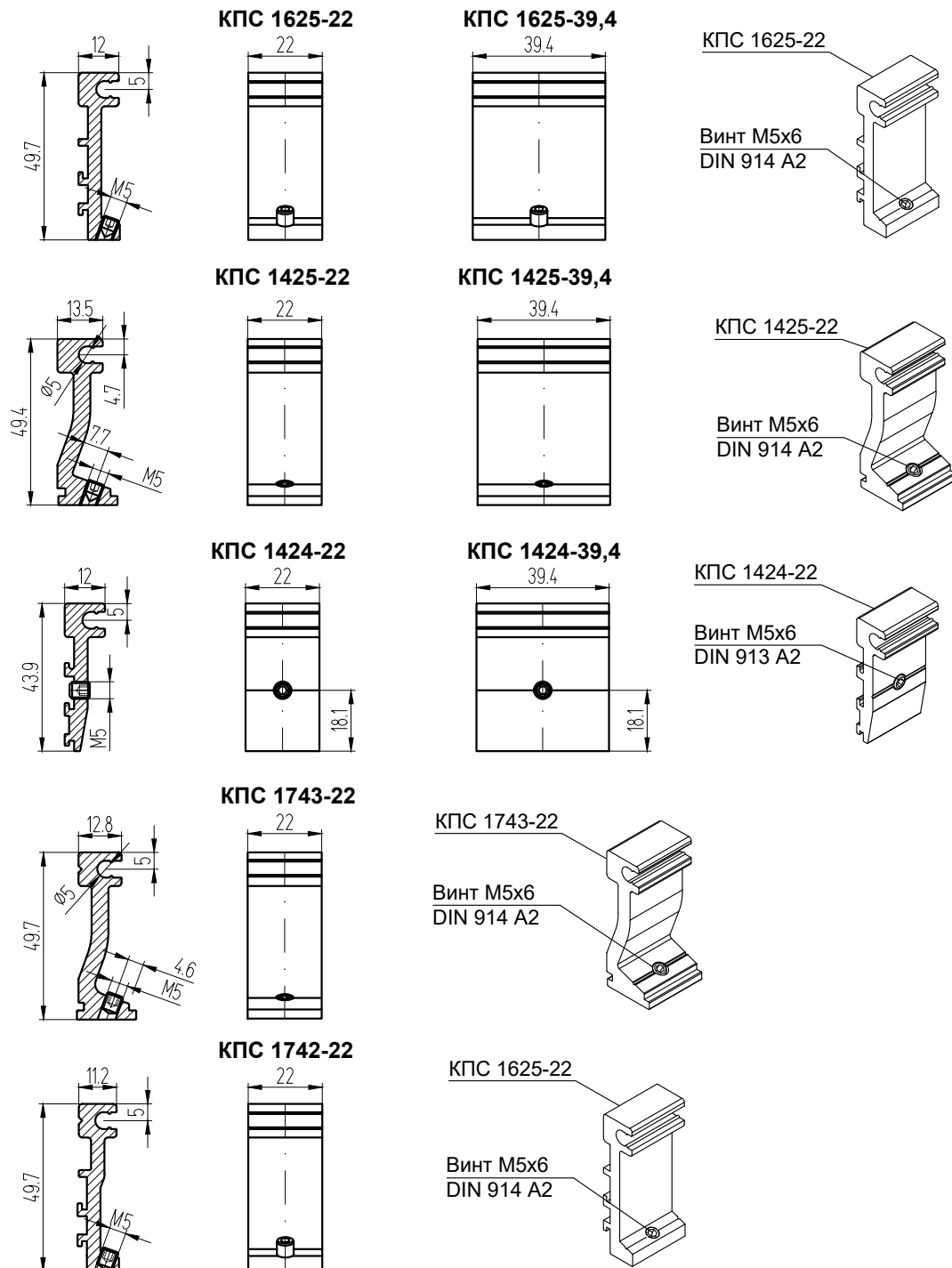
Крепление высоких цоколей в створку двери на примере СТ65

Крепление цоколей СТ6546-1, СТ6545-1

Обработка цоколей СТ6546-1, СТ6545-1



Обработка закладных Т-образного соединения



ФУРНИТУРА ОКОН, ДЕТАЛИРОВКИ

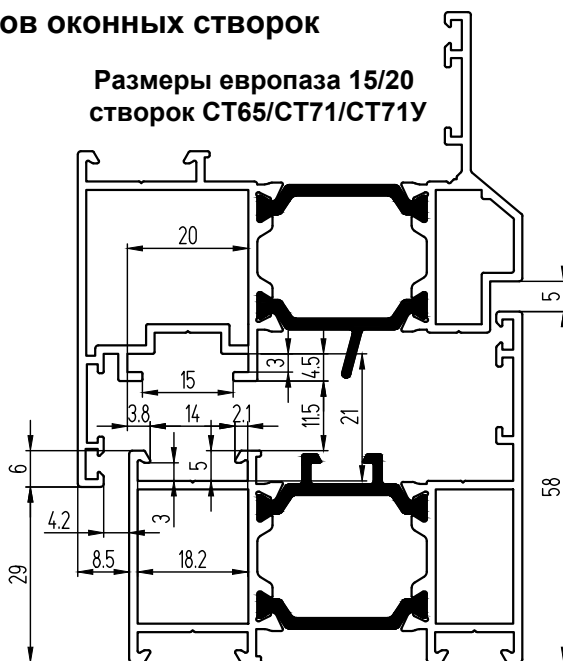
Размеры фурнитурных пазов оконных створок

1. Максимальные и минимальные размеры, а также максимальный вес створки определяются возможностями применяемой фурнитуры.

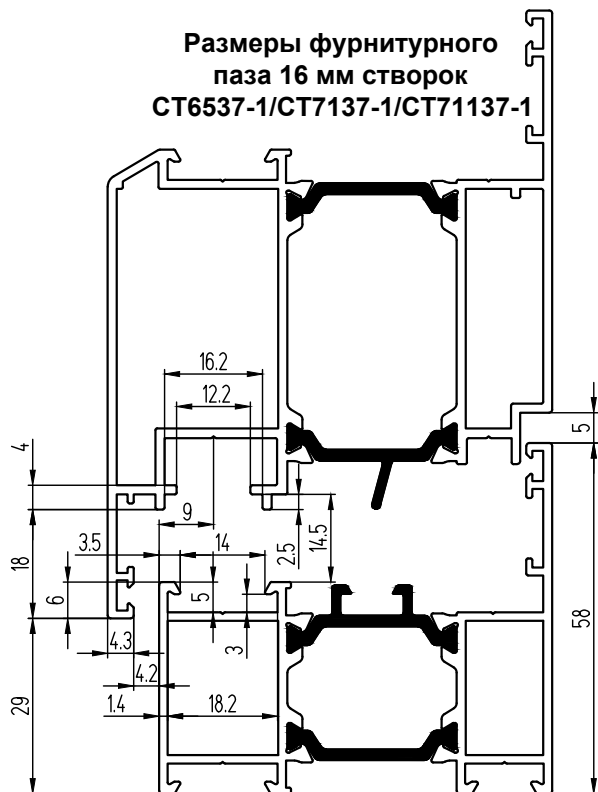
2. При заказе фурнитуры необходимо указать: вид фурнитуры (поворотная, поворотно-откидная, откидная), систему профилей, высоту и ширину створки по фальцу (FFH и FFV соответственно), вес створки, исполнение окна (правое или левое).

3. Информация о фурнитуре носит ознакомительный характер. При заказе требуется консультация специалиста. При установке фурнитуры необходимо руководствоваться монтажной схемой.

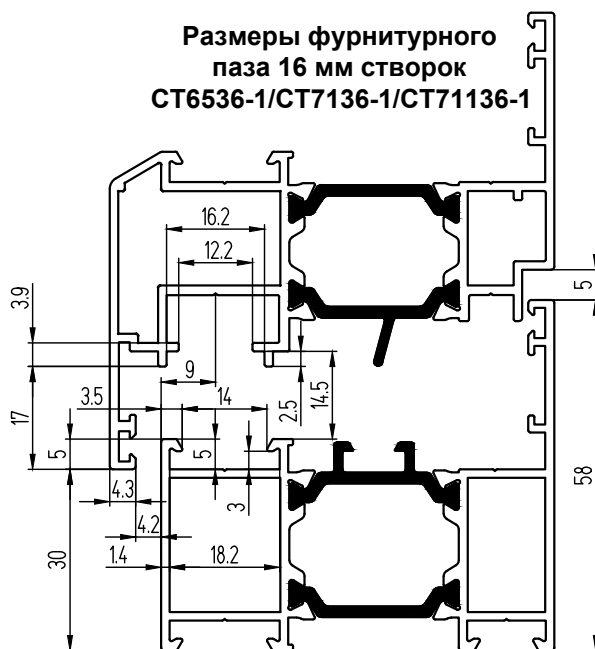
Размеры европаза 15/20 створок СТ65/СТ71/СТ71У



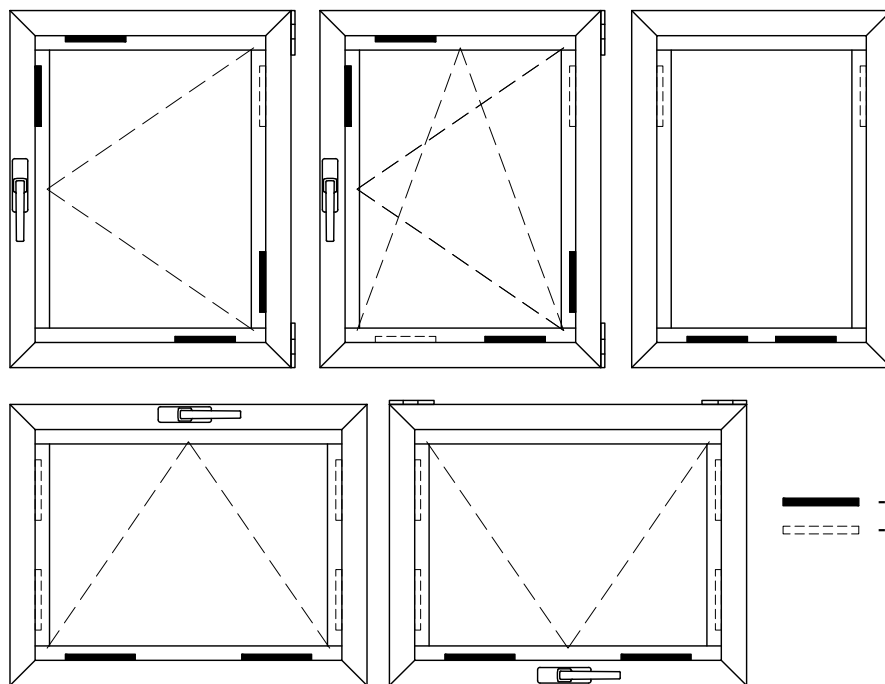
Размеры фурнитурного паза 16 мм створок СТ6537-1/СТ7137-1/СТ71137-1



Размеры фурнитурного паза 16 мм створок СТ6536-1/СТ7136-1/СТ71136-1



Схемы установки подкладок

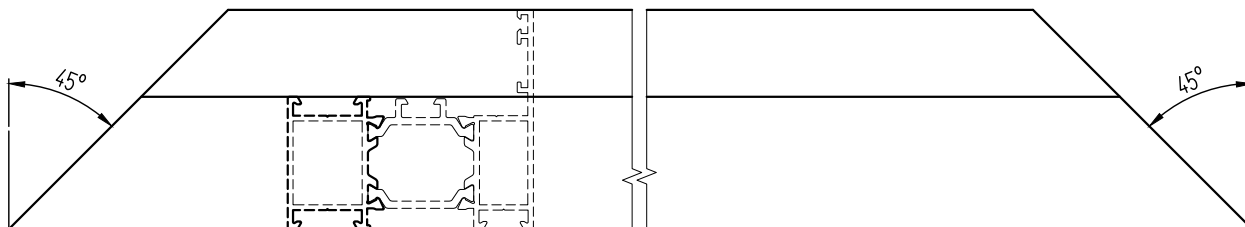


Примечание.

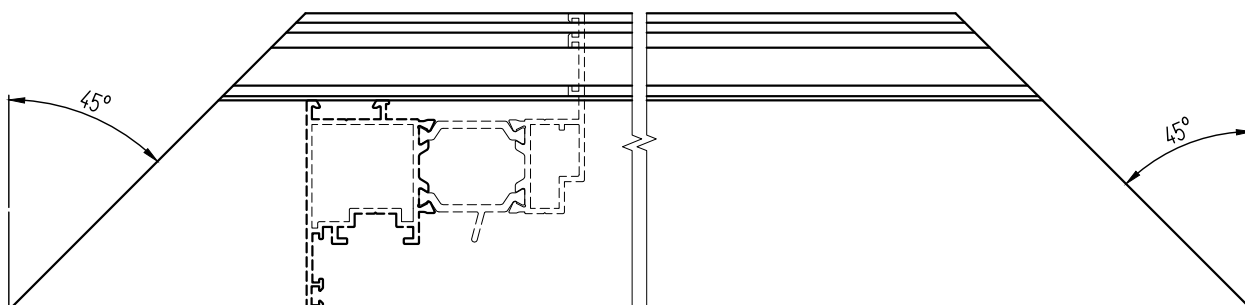
1. Расстояние от угла стеклопакета до середины подкладки по горизонтали – 100–150 мм, по вертикали – 300–500 мм.

- - Комплект опорных подкладок.
- - - - - Комплект фиксирующих подкладок, закрепленных в проектом положении с помощью однокомпонентного атмосферостойкого силиконового герметика.

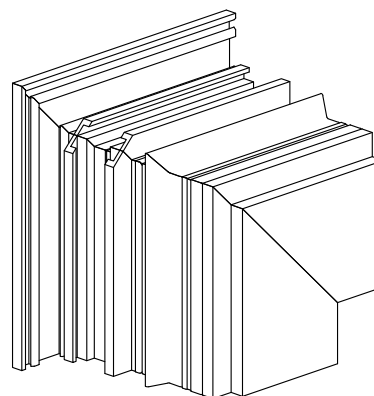
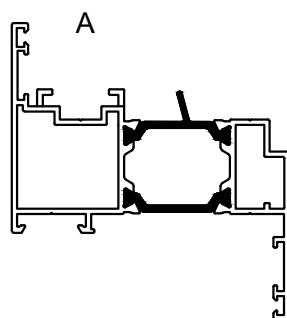
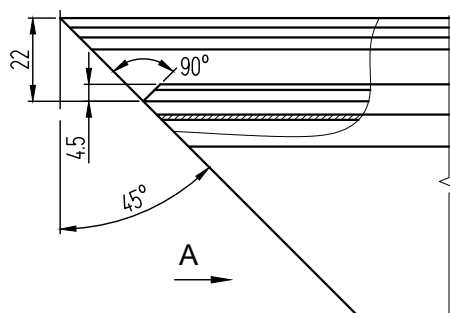
Обработка профилей рам окна/балконной двери



Обработка профилей створок окна/балконной двери

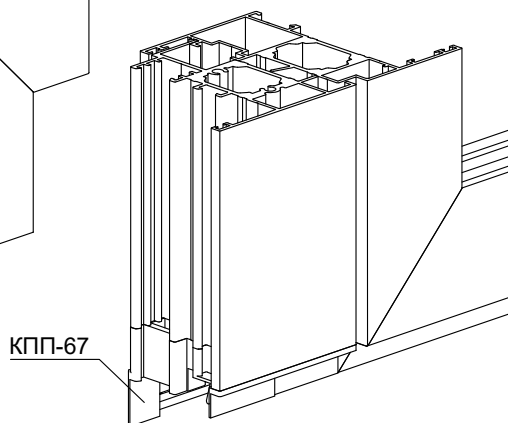
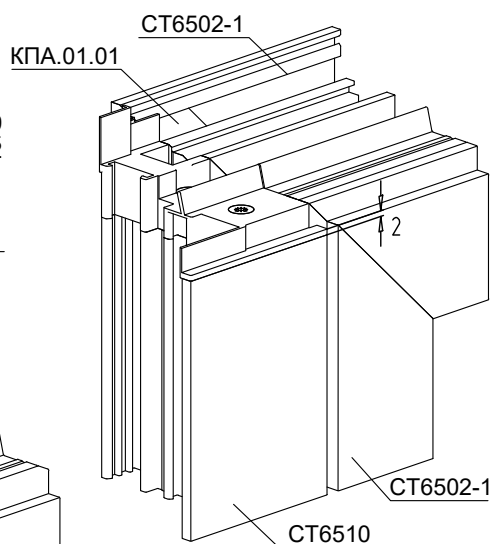
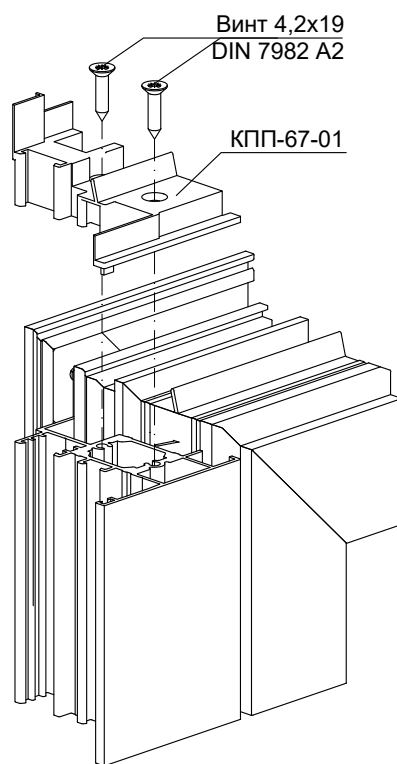
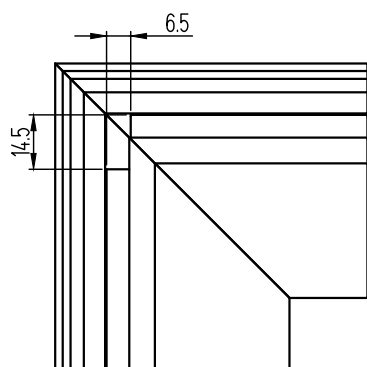
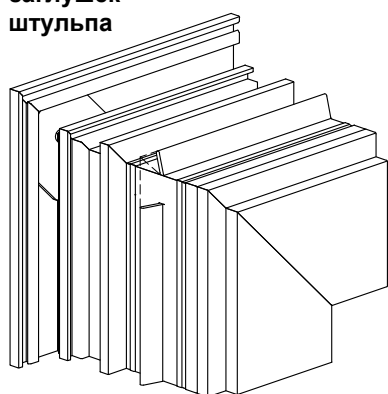


Обработка профилей створок в месте установки шпингалета или углового переключателя

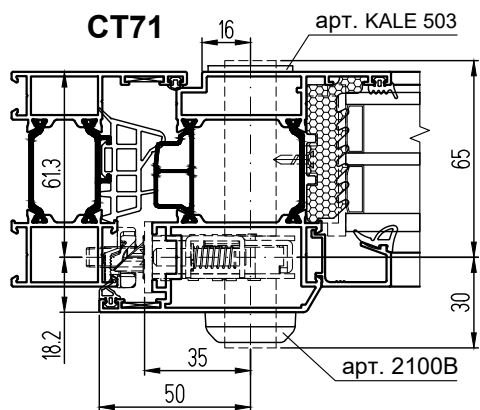


Установка заглушки штапика на примере СТ65

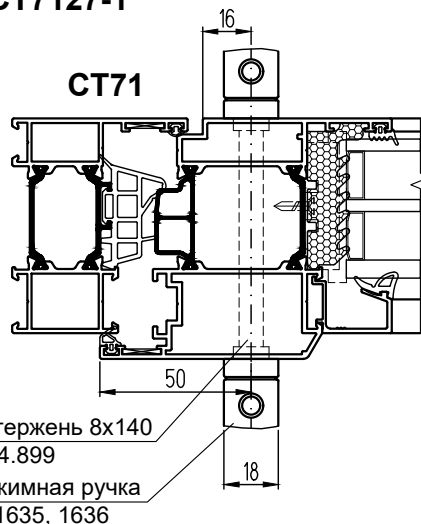
Обрезка термовставок створки под установку заглушек штапика



Установка замков и нажимных гарнитуров в двери из оконного профиля СТ6527-1 / СТ7127-1

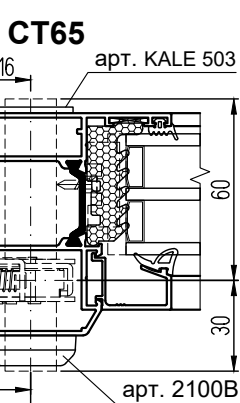
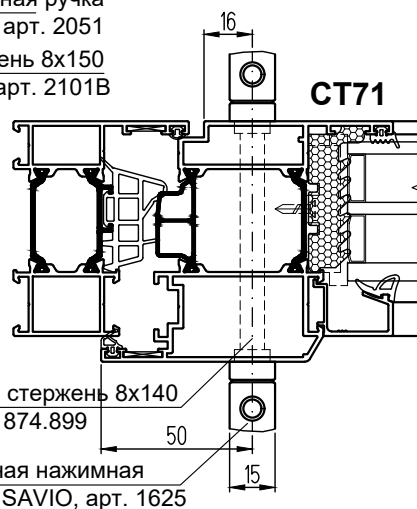
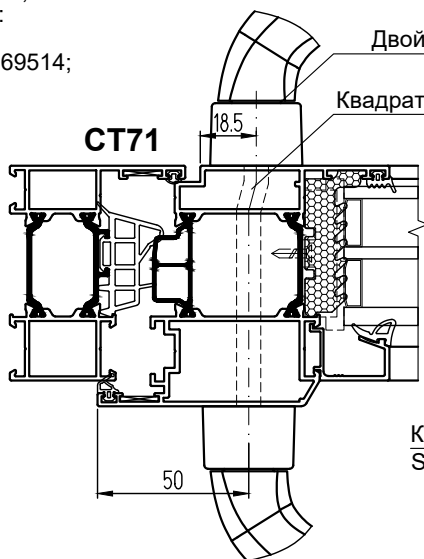
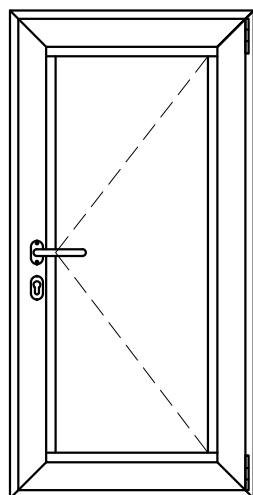


Комплект замка FAPIM для СТ71
 Замок с фалевой защелкой, E=35 мм, арт. 2501C
 Ручка-защелка, арт. 2051i
 Ответная часть ригеля и защелки замка, арт. 2620
 Накладка на цилиндр замка, арт. 2100B
 Накладка на цилиндр замка, арт. KALE 503
 Цилиндр замка 30/65, арт. 2755BJ

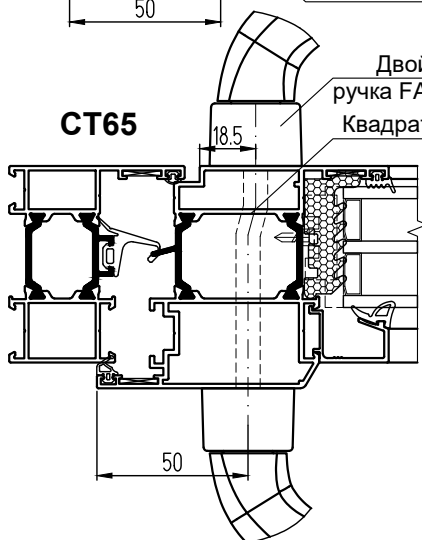
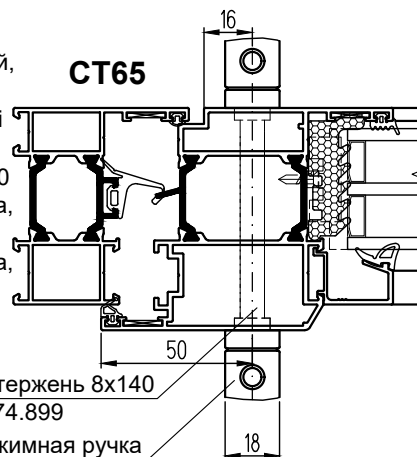


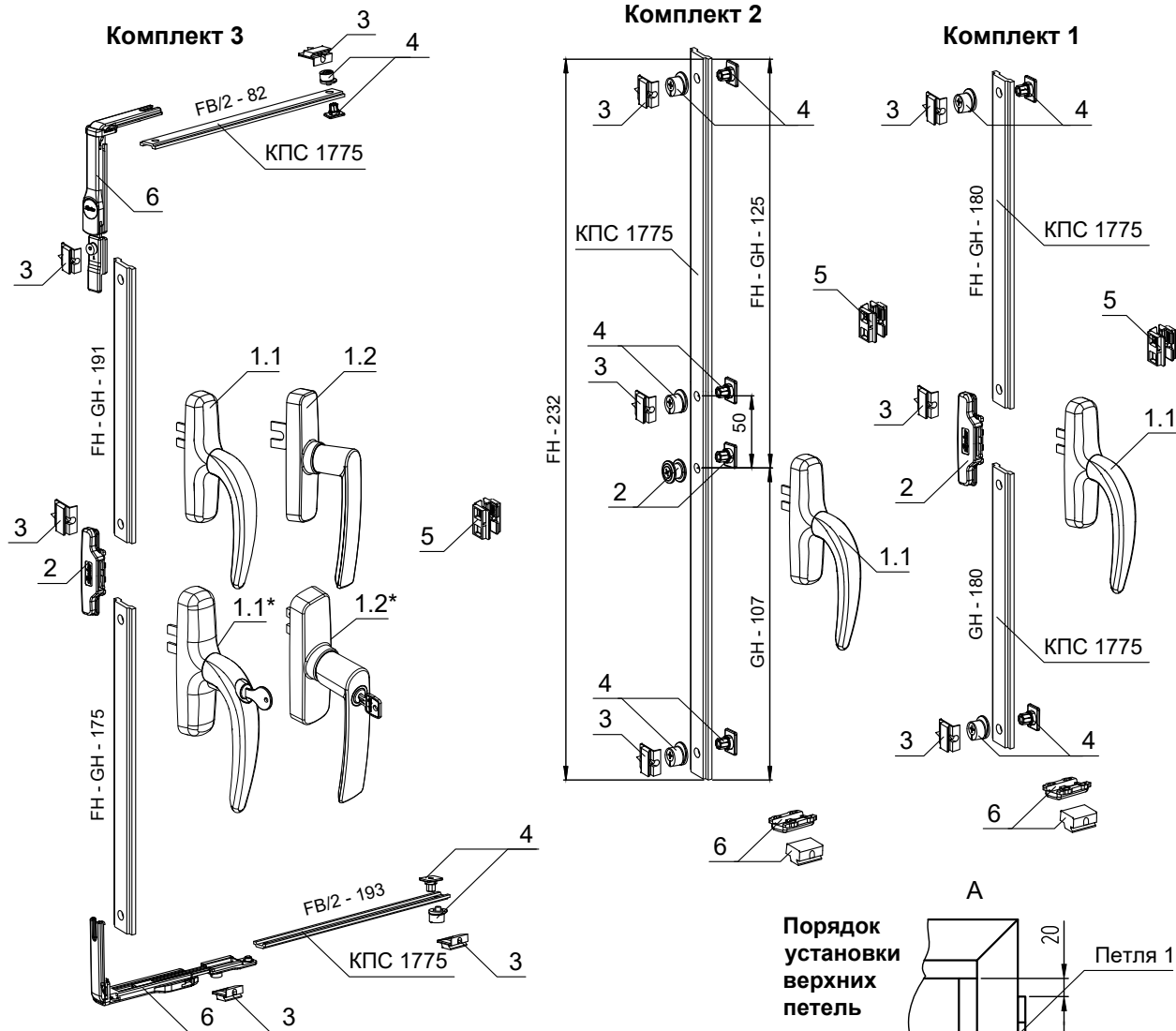
Примечания:

1. В дверях из оконного профиля применяются замки с фалевой защелкой, E=35 мм.
2. Рекомендуемые замки:
 - KALE, арт. 153-35;
 - KFV 49N PZW, арт. 3469514;
 - TITAN, арт. 831/35.



Комплект замка FAPIM для СТ65
 Замок с фалевой защелкой, E=35 мм, арт. 2501C
 Ручка-защелка, арт. 2051i
 Ответная часть ригеля и защелки замка, арт. 2620
 Накладка на цилиндр замка, арт. 2100B
 Накладка на цилиндр замка, арт. KALE 503
 Цилиндр замка 30/60, арт. 2755BH





СОСТАВ КОМПЛЕКТА 1

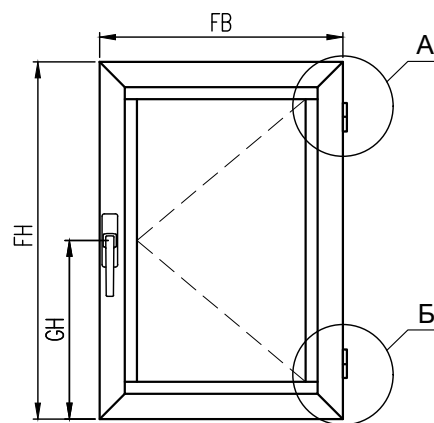
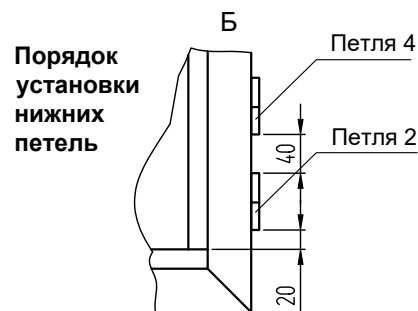
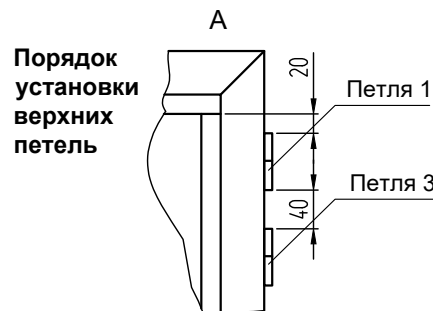
Поз.	Артикул	Наименование
1.1 / 1.1*	0757B / 0761B	Ручка одноповодковая
1.2 / 1.2*	0530B / 0531B	
2	1559A	Соединитель для одноповодковой ручки
3	1597i	Ответная планка
4	1596C	Эксцентриковая цапфа
5	1622	Скрытый прижим
6	1615i	Комплект для устранения перекоса

СОСТАВ КОМПЛЕКТА 2

Поз.	Артикул	Наименование
1.1 / 1.1*	0757B / 0761B	Ручка одноповодковая
1.2 / 1.2*	0530B / 0531B	
2	1566A	Соединитель для одноповодковой ручки
3	1597i	Ответная планка
4	1596C	Эксцентриковая цапфа
5	1622	Скрытый прижим
6	1615i	Комплект для устранения перекоса

СОСТАВ КОМПЛЕКТА 3

Поз.	Артикул	Наименование
1.1 / 1.1*	0757B / 0761B	Ручка одноповодковая
1.2 / 1.2*	0530B / 0531B	
2	1559A	Соединитель для одноповодковой ручки
3	1597i	Ответная планка
4	1596C	Эксцентриковая цапфа
5	1622	Скрытый прижим
6	1515A	Угловой переключатель

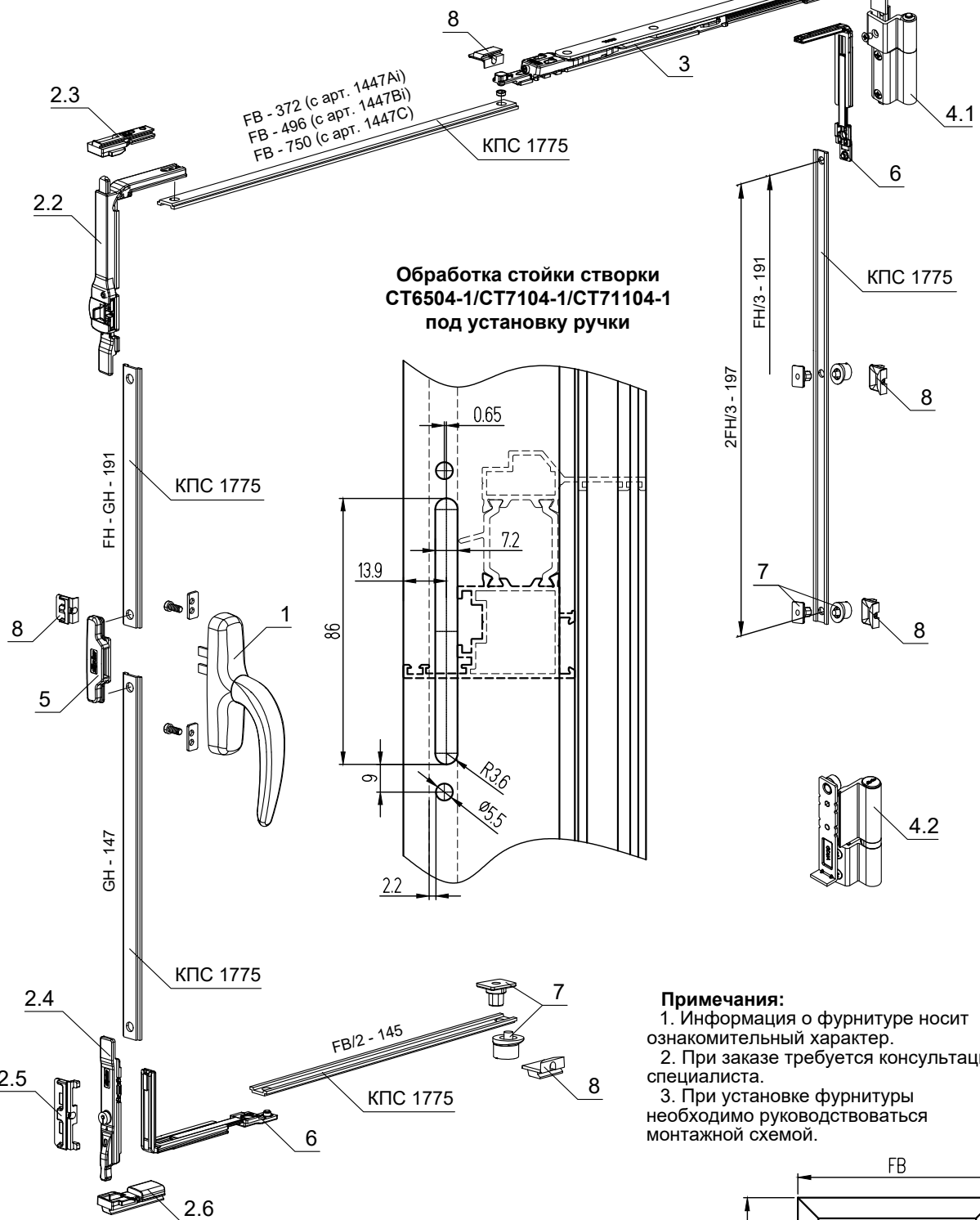


Комплект фурнитуры для поворотно-откидной створки Farim GALI CUBE

Вес створки – до 150 кг
Европаз 15/20

арт. 1447 (при $364 \leq FB \leq 700$)
арт. 1447Ai (при $402 \leq FB \leq 750$)
арт. 1447Bi (при $562 \leq FB \leq 1400$)
арт. 1447C (при $816 \leq FB \leq 1700$)

farim



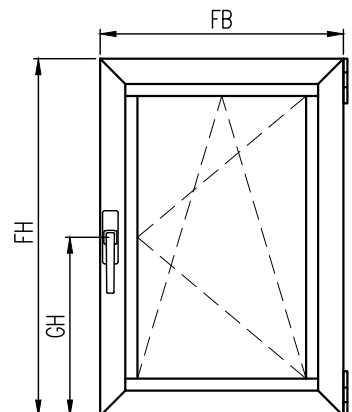
Обработка стойки створки
СТ6504-1/СТ7104-1/СТ71104-1
под установку ручки

Примечания:

1. Информация о фурнитуре носит ознакомительный характер.
2. При заказе требуется консультация специалиста.
3. При установке фурнитуры необходимо руководствоваться монтажной схемой.

СОСТАВ КОМПЛЕКТА

Поз.	Артикул	Наименование
1	0757Vi	Ручка оконная одноповодковая
2	1461i	Базовый комплект
3	1447	Ножницы (при $364 \leq FB \leq 700$)
	1447Ai	Ножницы (при $402 \leq FB \leq 750$)
	1447Bi	Ножницы (при $562 \leq FB \leq 1400$)
	1447C	Ножницы (при $816 \leq FB \leq 1700$)
4.1	1410A	Пара петель 150 кг
4.2	1410A	Пара петель 150 кг
5	1559	Соединитель для одноповодковой ручки
6	1495Ai	Угловой переключатель
7	1596C	Эксцентриковая цапфа
8	1597i	Ответная планка

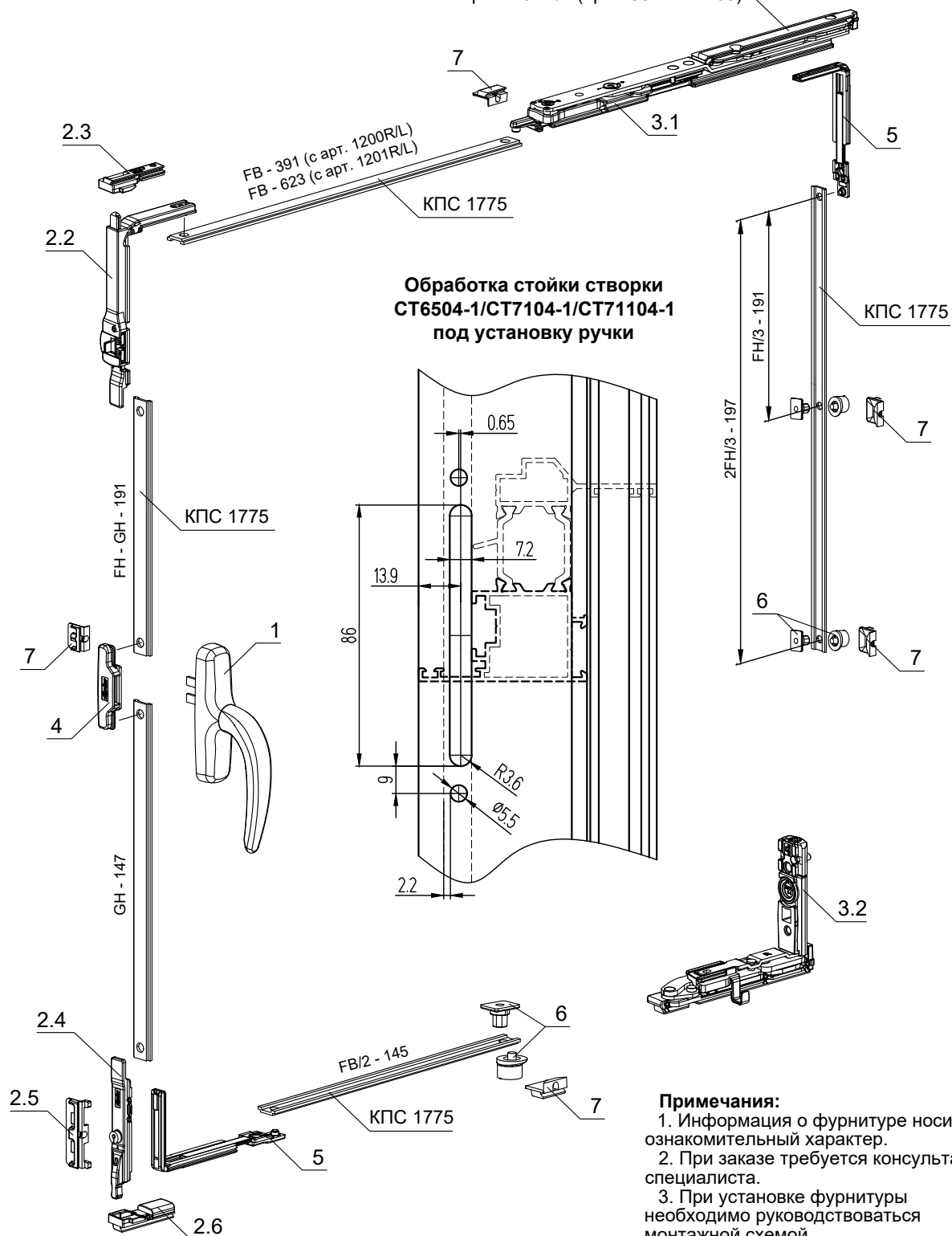


Комплект фурнитуры для поворотно-откидной створки Farim GALI CUBE

Вес створки – до 180 кг
Европаз 15/20

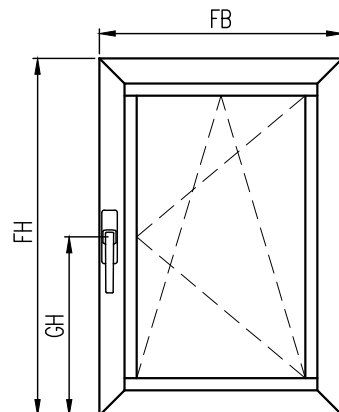


арт. 1200R/L (при $422 \leq FB \leq 900$)
арт. 1201R/L (при $700 \leq FB \leq 1700$)



СОСТАВ КОМПЛЕКТА

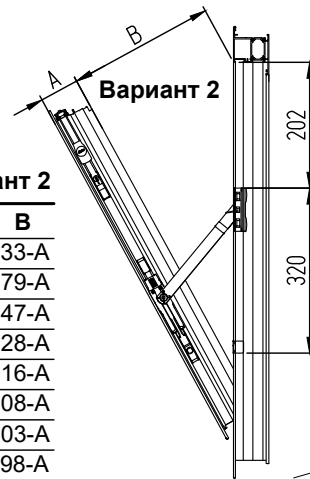
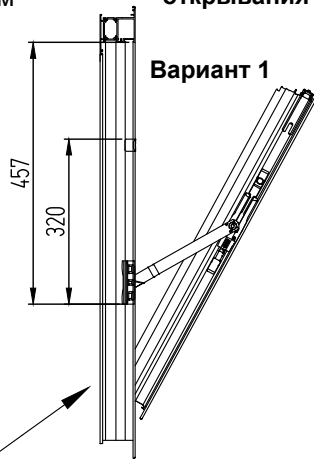
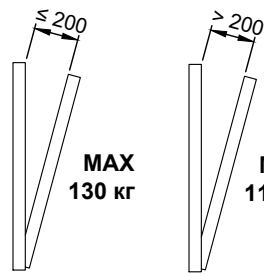
Поз.	Артикул	Наименование
1	0757Bi	Ручка оконная одноповодковая
2	1461i	Базовый комплект
3	1200R/L	Ножницы (при $422 \leq FB \leq 900$)
	1201R/L	Ножницы (при $700 \leq FB \leq 1700$)
4	1559	Соединитель для одноповодковой ручки
5	1495Ai	Угловой переключатель
6	1596C	Эксцентриковая цапфа
7	1597i	Ответная планка



Комплект фурнитуры для тяжелой откидной створки Farim (европаз 15/20)

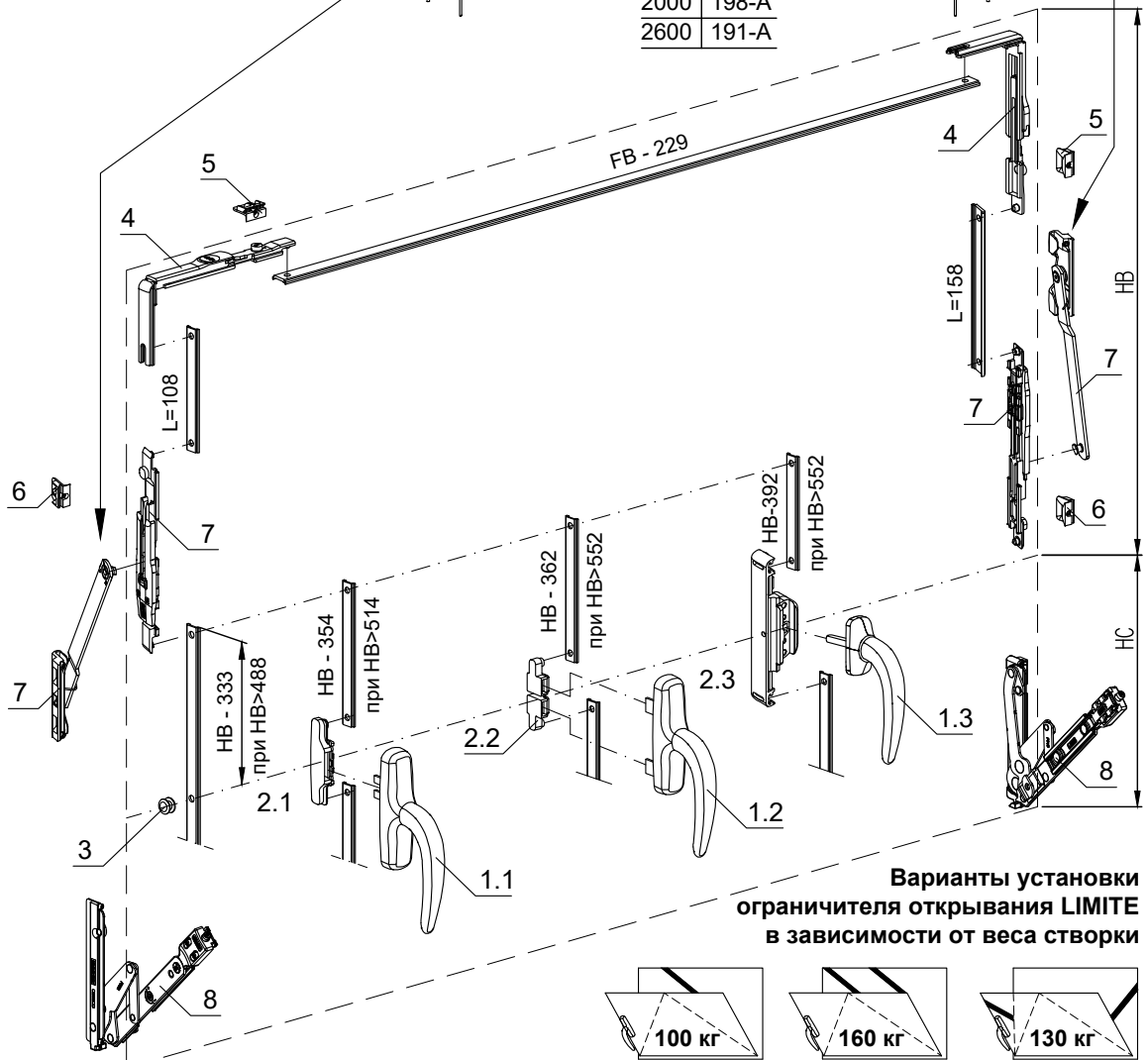
Высота створки FH = 650...2600 мм
 Ширина створки FB = 500...1700 мм
 Вес створки – до 130 кг
 Европаз 15/20

Варианты установки ограничителя открывания LIMITE

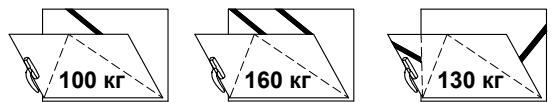


Вариант 2

FH	B
650	333-A
800	279-A
1000	247-A
1200	228-A
1400	216-A
1600	208-A
1800	203-A
2000	198-A
2600	191-A



Варианты установки ограничителя открывания LIMITE в зависимости от веса створки

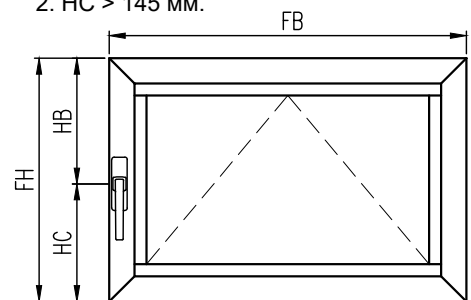


СОСТАВ КОМПЛЕКТА

Поз.	Артикул	Наименование	Кол-во
1.1	0757B	Ручка оконная одноповодковая	1
1.2	0787B	Ручка оконная двухповодковая	
1.3	0640A	Ручка оконная с четырехгранником	
2.1	1559A	Соединитель ручка-тяга	1
2.2	1947	Соединитель ручка-тяга	
2.3	0520	Редуктор	
3	1566A	Эксцентриковая цапфа	1
4	1515A	Угловой переключатель	2
5	1597i	Ответная планка	2
6	1597A	Регулируемая ответная планка	2
7	1456	Ограничитель открывания LIMITE	2
8	1208	Комплект скрытых петель	1
9	1622	Скрытый прижим, при FB=1000...1700 мм	1

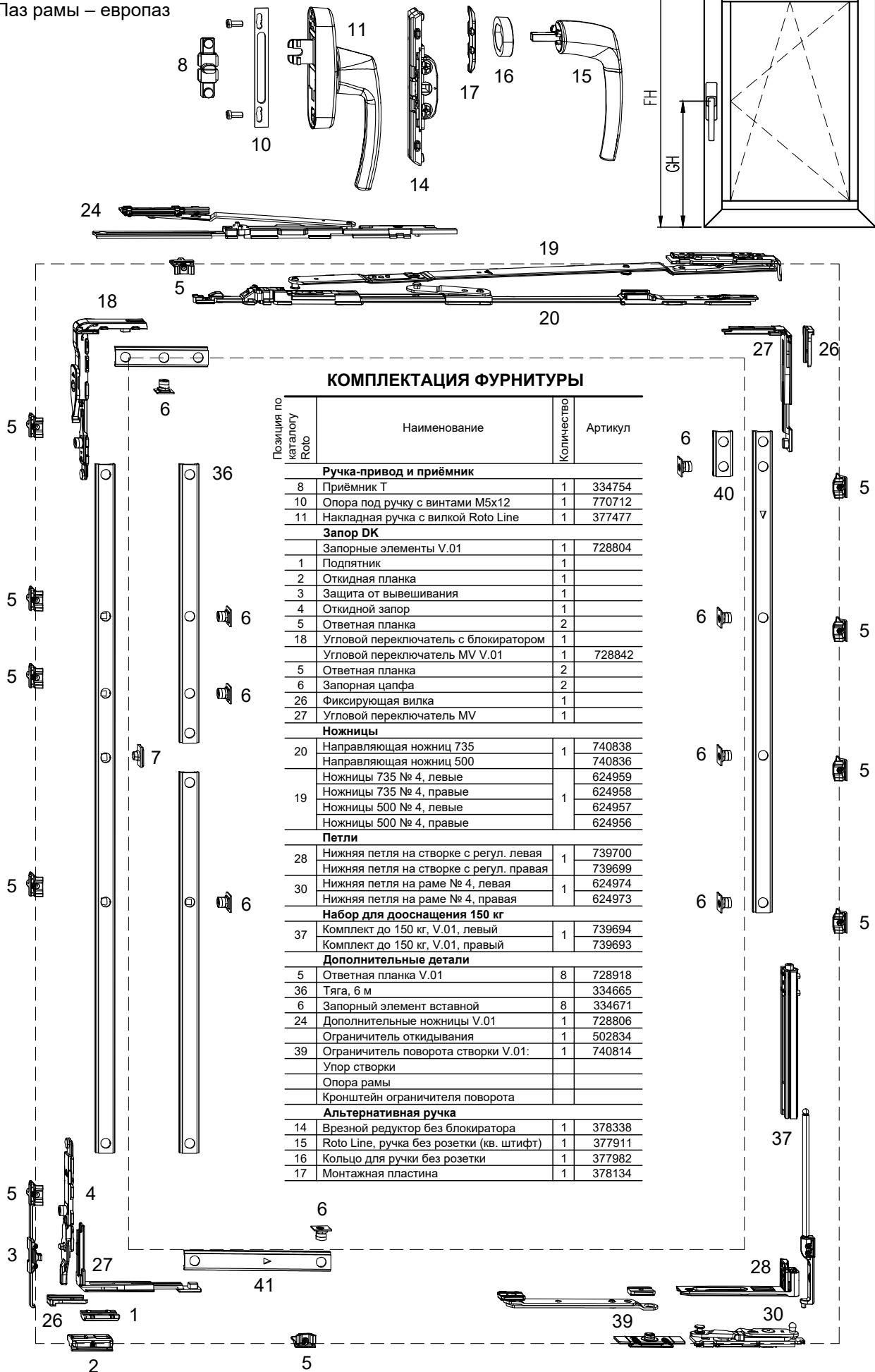
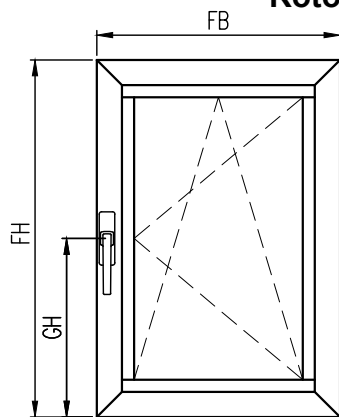
Примечание.

1. При весе створки до 100 кг допускается применять петли арт. 9826B. Схему подбора количества петель арт. 9826B в зависимости от размера и веса створки см. на предыдущем развороте.
 2. HC > 145 мм.



Комплект фурнитуры для поворотно-откидной створки со скрытыми петлями Roto

Высота створки FH = 555...2700 мм
 Ширина створки FB = 500...1600 мм
 Вес створки – до 100/150 кг
 Паз рамы – европаз

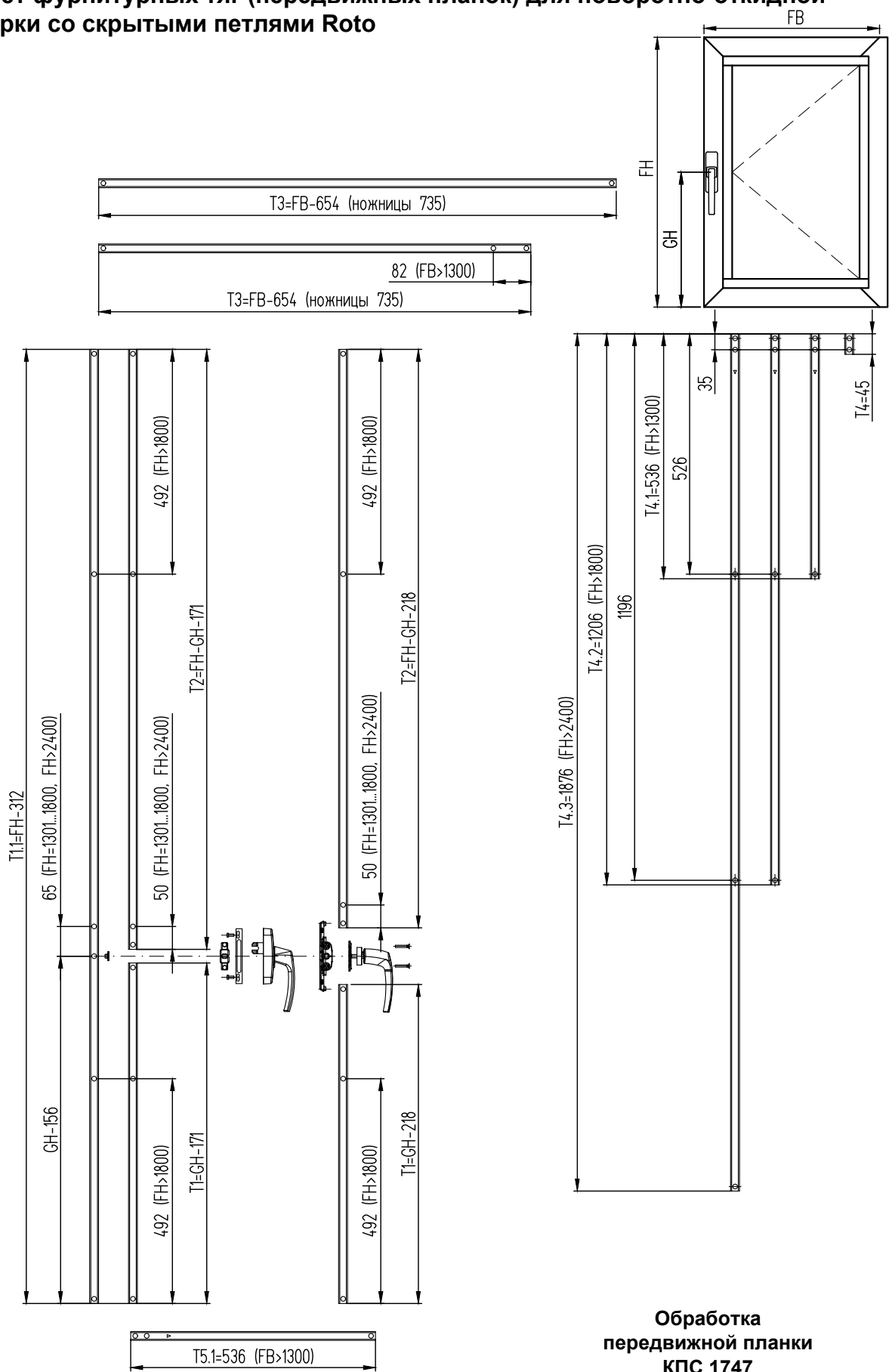


Позиция по каталогу Roto	Наименование	Количество	Артикул
Ручка-привод и приёмник			
8	Приёмник Т	1	334754
10	Опора под ручку с винтами M5x12	1	770712
11	Накладная ручка с вилкой Roto Line	1	377477
Запор DK			
Запорные элементы V.01		1	728804
1	Подпятник	1	
2	Откидная планка	1	
3	Защита от вывешивания	1	
4	Откидной запор	1	
5	Ответная планка	2	
18	Угловой переключатель с блокиратором	1	
	Угловой переключатель MV V.01	1	728842
5	Ответная планка	2	
6	Запорная цапфа	2	
26	Фиксирующая вилка	1	
27	Угловой переключатель MV	1	
Ножницы			
20	Направляющая ножниц 735	1	740838
	Направляющая ножниц 500	1	740836
19	Ножницы 735 № 4, левые	1	624959
	Ножницы 735 № 4, правые		624958
	Ножницы 500 № 4, левые		624957
	Ножницы 500 № 4, правые		624956
Петли			
28	Нижняя петля на створке с регул. левая	1	739700
	Нижняя петля на створке с регул. правая	1	739699
30	Нижняя петля на раме № 4, левая	1	624974
	Нижняя петля на раме № 4, правая		624973
Набор для дооснащения 150 кг			
37	Комплект до 150 кг, V.01, левый	1	739694
	Комплект до 150 кг, V.01, правый		739693
Дополнительные детали			
5	Ответная планка V.01	8	728918
36	Тяга, 6 м		334665
6	Запорный элемент вставной	8	334671
24	Дополнительные ножницы V.01	1	728806
	Ограничитель откидывания	1	502834
39	Ограничитель поворота створки V.01:	1	740814
	Упор створки		
	Опора рамы		
	Кронштейн ограничителя поворота		
Альтернативная ручка			
14	Врезной редуктор без блокиратора	1	378338
15	Roto Line, ручка без розетки (кв. штифт)	1	377911
16	Кольцо для ручки без розетки	1	377982
17	Монтажная пластина	1	378134

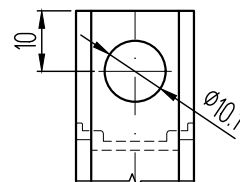
ФУРНИТУРА ОКОН, ДЕТАЛИРОВКИ

СИСТЕМЫ СИЛ СТ65/СТ71/СТ71У

Расчет фурнитурных тяг (передвижных планок) для поворотно-откидной створки со скрытыми петлями Roto



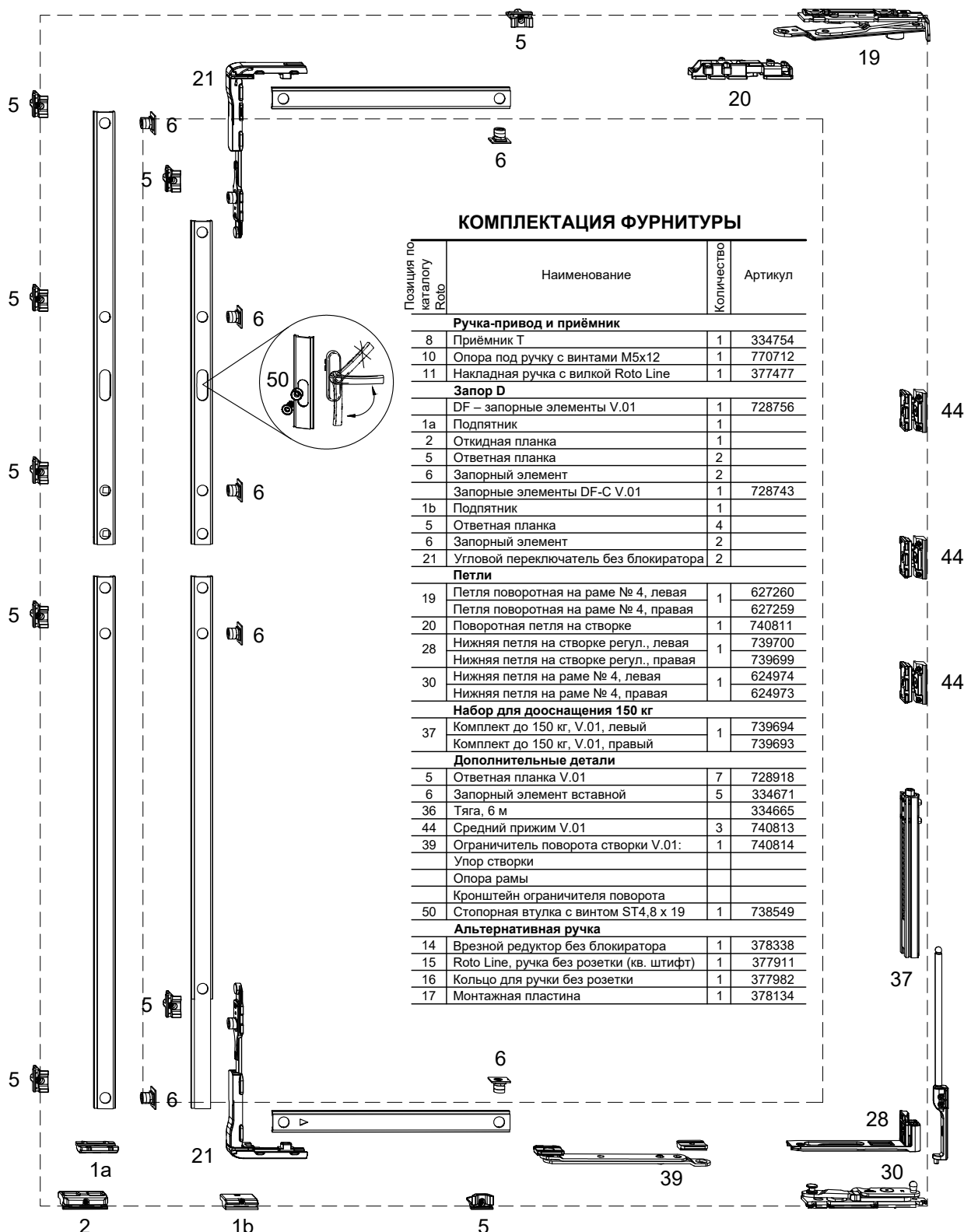
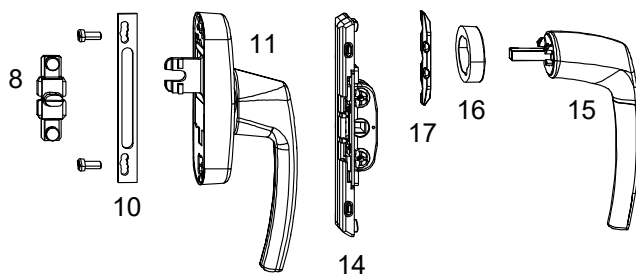
Обработка
передвижной планки
КПС 1747
(или арт. 334665)

**Примечания:**

1. Количество запирающих элементов должно соответствовать требованиям соответствующей ситуации установки.
2. Информация о фурнитуре носит ознакомительный характер. При заказе требуется консультация специалиста. При установке фурнитуры необходимо руководствоваться монтажной схемой.

Комплект фурнитуры для поворотной створки со скрытыми петлями Roto

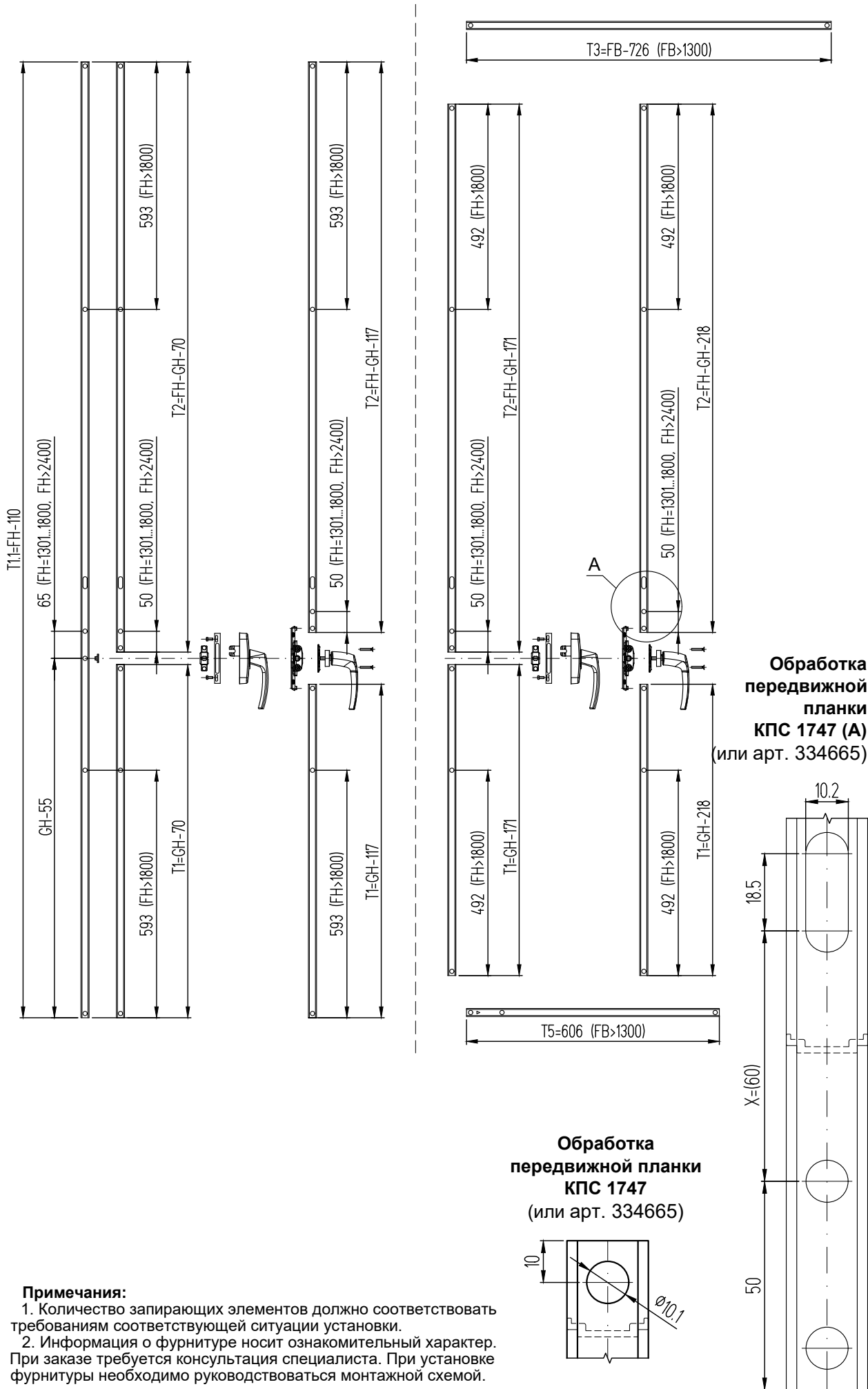
Высота створки FH = 520...2700 мм
 Ширина створки FB = 250...1600 мм
 Вес створки – до 100/150 кг
 Паз рамы – европаз



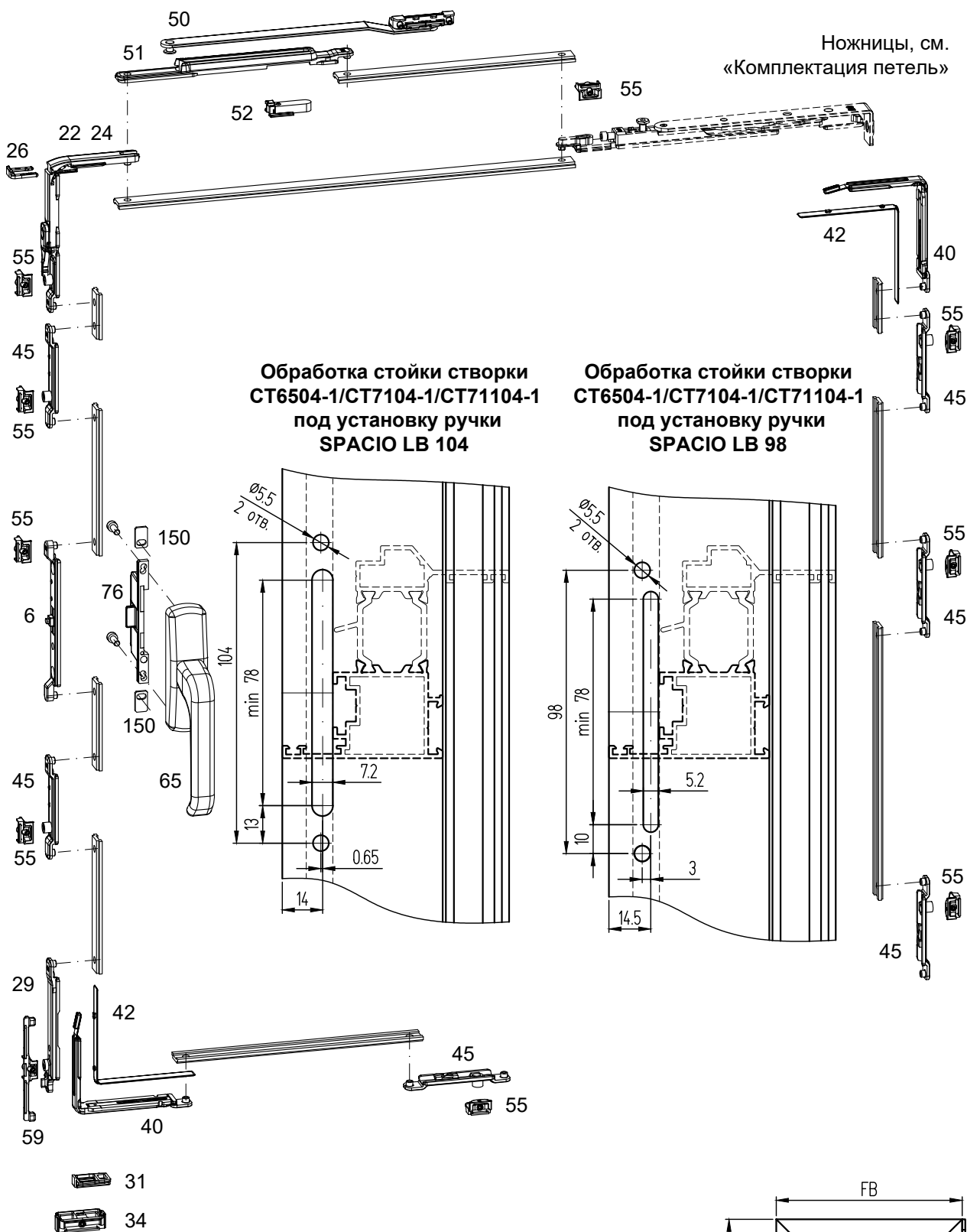
КОМПЛЕКТАЦИЯ ФУРНИТУРЫ

Позиция по каталогу Roto	Наименование	Количество	Артикул
Ручка-привод и приёмник			
8	Приёмник T	1	334754
10	Опора под ручку с винтами M5x12	1	770712
11	Накладная ручка с вилкой Roto Line	1	377477
Запор D			
	DF – запорные элементы V.01	1	728756
1a	Подпятник	1	
2	Откидная планка	1	
5	Ответная планка	2	
6	Запорный элемент	2	
	Запорные элементы DF-C V.01	1	728743
1b	Подпятник	1	
5	Ответная планка	4	
6	Запорный элемент	2	
21	Угловой переключатель без блокиратора	2	
Петли			
19	Петля поворотная на раме № 4, левая	1	627260
	Петля поворотная на раме № 4, правая	1	627259
20	Поворотная петля на створке	1	740811
28	Нижняя петля на створке регул., левая	1	739700
	Нижняя петля на створке регул., правая	1	739699
30	Нижняя петля на раме № 4, левая	1	624974
	Нижняя петля на раме № 4, правая	1	624973
Набор для дооснащения 150 кг			
37	Комплект до 150 кг, V.01, левый	1	739694
	Комплект до 150 кг, V.01, правый	1	739693
Дополнительные детали			
5	Ответная планка V.01	7	728918
6	Запорный элемент вставной	5	334671
36	Тяга, 6 м		334665
44	Средний прижим V.01	3	740813
39	Ограничитель поворота створки V.01:	1	740814
	Упор створки		
	Опора рамы		
	Кронштейн ограничителя поворота		
50	Стопорная втулка с винтом ST4,8 x 19	1	738549
Альтернативная ручка			
14	Врезной редуктор без блокиратора	1	378338
15	Roto Line, ручка без розетки (кв. штифт)	1	377911
16	Кольцо для ручки без розетки	1	377982
17	Монтажная пластина	1	378134

Расчет фурнитурных тяг (передвижных планок) для поворотной створки со скрытыми петлями Roto



Комплект фурнитуры для поворотно-откидной створки с ручкой-передаточей G-U ALU-JET 606 (европаз 15/20)

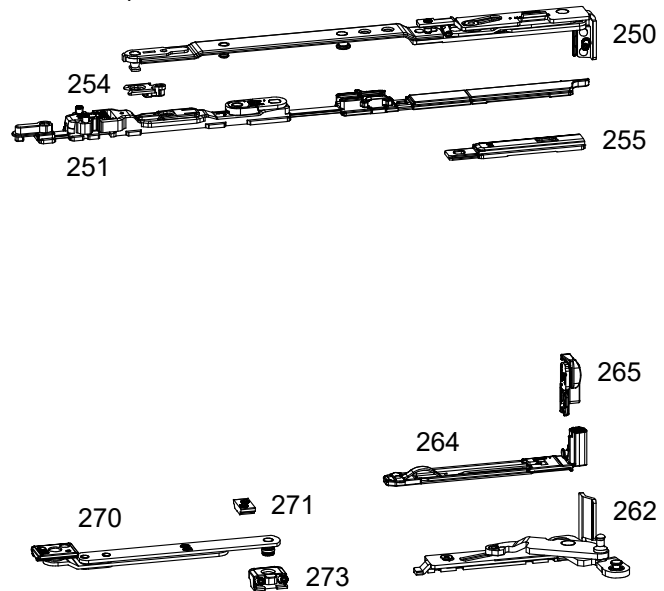


Примечания:

1. L – петли слева, R – петли справа.
2. Количество запирающих элементов должно соответствовать требованиям соответствующей ситуации установки.
3. Информация о фурнитуре носит ознакомительный характер. При заказе требуется консультация специалиста. При установке фурнитуры необходимо руководствоваться монтажной схемой.

Комплект скрытых петель G-U ALU-JET CC606 для поворотной-откидной створки со скрытыми петлями (европаз 15/20)

Высота створки FH = 500...2800 мм
 Ширина створки FB = 530...1600 мм



КОМПЛЕКТАЦИЯ ПЕТЕЛЬ

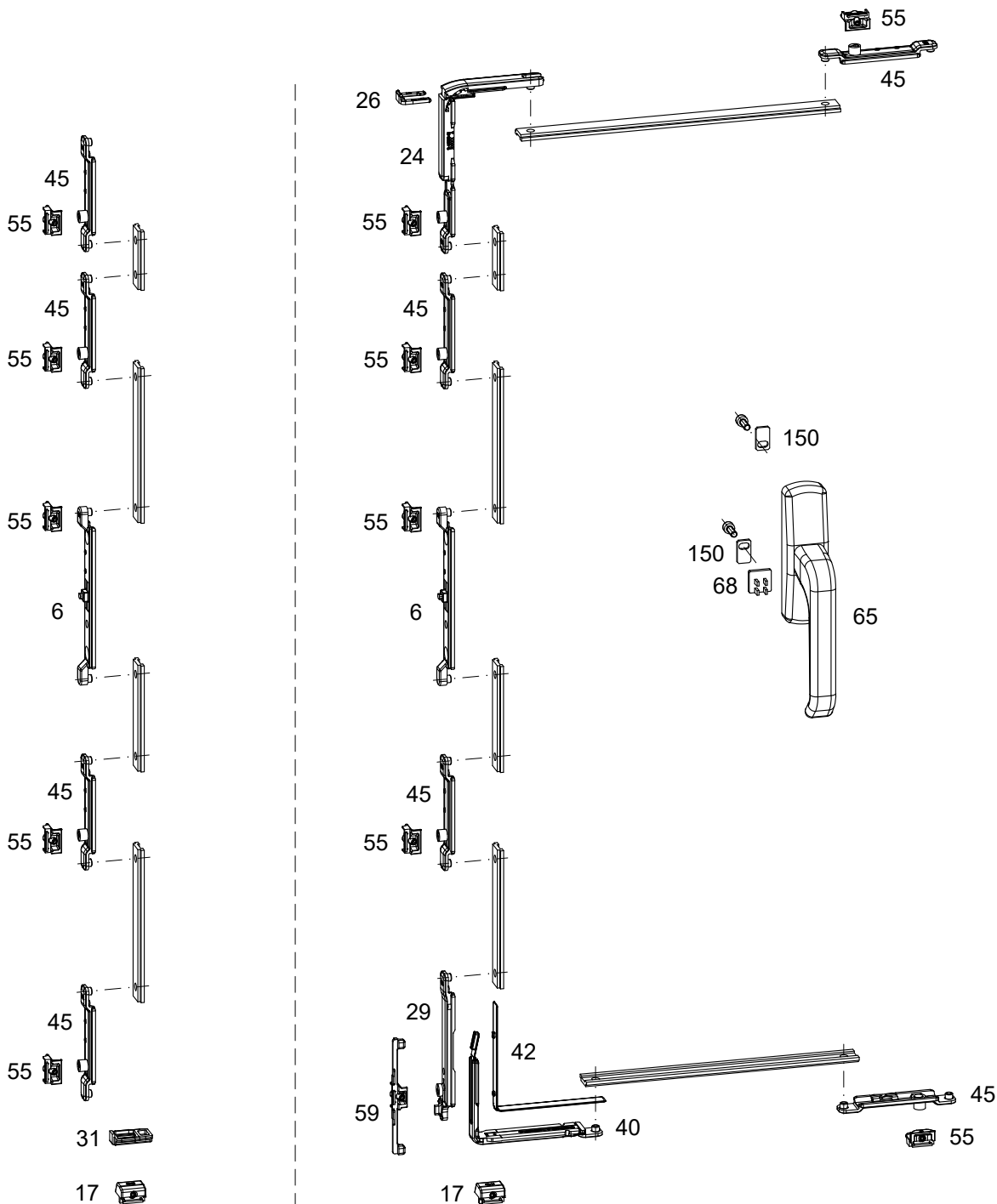
Позиция по катал. G-U	Наименование	Количество						Колич-во в компл-те	Артикул		
		FB	530-800			801-1600			Петли слева	Петли справа	
			FH	500-1000	1001-1200	1201-2800	500-1000				1001-1200
250	Рычаг DK+KD	1	1	1	-	-	-	-	6-37470-00-L-1	6-37470-00-R-1	
251	Направляющая ножиц для DK+KD	-	-	-	1	1	1	-	6-37471-00-L-1	6-37471-00-R-1	
254	Ограничитель откидывания 180 на 120 мм	1	1	1	-	-	-	-	6-37472-06-L-1	6-37472-06-R-1	
255	Привязка угловой передачи для DK+KD	-	-	1	-	-	1	-	9-48773-00-0-1	9-48772-00-0-1	
262	Нижняя опора 10/14+14/18	1	1	1	-	-	-	-	6-37059-00-L-1	6-37059-00-R-1	
	Нижняя петля	1	1	1	1	1	1	-	K-19471-00-L-1	K-19471-00-R-1	
264	Нижняя петля, шина опоры	1	1	1	1	1	1	1	6-37060-00-L-1	6-37060-00-R-1	
265	Нижняя петля, установочная деталь	1	1	1	1	1	1	1	6-39285-00-L-1	6-39285-00-R-1	
	Ограничитель поворота	-	-	-	1	1	1	-	K-19644-00-0-1		
270	Ограничитель поворота	-	-	-	1	1	1	1	6-39547-00-0-1		
271	Ограничитель поворота, фиксатор	-	-	-	1	1	1	1	6-39548-00-0-0		
273	Ограничитель поворота, деталь рамы	-	-	-	1	1	1	1	6-38875-00-0-1		

КОМПЛЕКТАЦИЯ ФУРНИТУРЫ

Позиция по катал. G-U	Наименование	Количество									Колич-во в компл-те	Артикул	
		FB	410-1200			1201-1350			1351-1700				
			FH	500-1200	1201-2200	2201-2800	860-1200	1201-2200	2201-2800	960-1200			1201-2200
	Комплект фурнитурной обвязки DK для GDG	1	1	1	1	1	1	1	1	1	1	-	K-19505-00-0-1
16	Поводок	1	1	1	1	1	1	1	1	1	1	1	6-30984-06-0-1
22	Угловая передача с предохранителем некорректного открывания	1	1	1	1	1	1	1	1	1	1	1	6-37120-06-0-1
26	Зажимная скоба	1	1	1	1	1	1	1	1	1	1	1	9-48157-00-0-1
29	Перекидной ригель DK	1	1	1	1	1	1	1	1	1	1	1	6-37258-06-0-1
31	Упорная планка, деталь створки	1	1	1	1	1	1	1	1	1	1	1	9-40404-00-0-1
34	Перекидная опора DK	1	1	1	1	1	1	1	1	1	1	1	6-37441-00-0-1
	Комплект для среднего запирания	-	1	1	1	2	2	1	2	2	-	-	K-19528-00-0-1
40	Передача угловая MV (среднее запирание)	-	1	1	1	2	2	1	2	2	1	1	6-37266-06-0-1
45	Элемент запирающей цапфы	-	1	1	1	2	2	1	2	2	1	1	6-39396-06-0-1
45	Элемент запирающей цапфы	-	1	4	-	1	4	-	1	4	-	-	6-39396-06-0-1
	Комплект дополнительных ножиц DK	-	-	-	-	-	-	1	1	1	-	-	K-19509-00-0-1
50	Дополнительные ножицы	-	-	-	-	-	-	-	1	1	1	1	6-37840-00-0-1
51	Направляющая для дополнительных ножиц DK	-	-	-	-	-	-	-	1	1	1	1	6-39391-06-0-1
55	Стопорная планка для петлевой группы CC606, для A = 1,5	1	4	6	3	6	8	3	6	8	-	-	6-37261-02-0-1
59	Откидная стопорная планка DK для A = 1,5	1	1	1	1	1	1	1	1	1	-	-	6-37272-02-0-1
65	Ручка-передача SPACIO LB 96/104	1	1	1	1	1	1	1	1	1	-	-	G-46551-96-0-1
	Ручка-передача SPACIO LB 84/98	1	1	1	1	1	1	1	1	1	-	-	G-46551-00-0-1
	В качестве альтернативы для поз. 22 и 26												
76	Предохранитель некорректного открывания SPACIO LB 96/104	1	1	1	1	1	1	1	1	1	-	-	6-31065-40-0-1
	Предохранитель некорректного открывания SPACIO LB 84/98	1	1	1	1	1	1	1	1	1	-	-	6-31065-10-0-1
	Угловая передача без предохранителя некорректного откр.	1	1	1	1	1	1	1	1	1	-	-	K-19774-06-0-1
24	Угловая передача без предохранителя некорректного открывания	1	1	1	1	1	1	1	1	1	1	1	6-37264-06-0-1
26	Зажимная скоба	1	1	1	1	1	1	1	1	1	1	1	9-48157-00-0-1
	Принадлежности												
150	Подкл. пластина для ручки-передачи для усил. перекр-я на ств.	2	2	2	2	2	2	2	2	2	-	-	9-50091-00-0-8

Комплект фурнитуры для поворотной створки со стандартной обвязкой и ручкой-передачей G-U ALU-JET 606 (европаз 15/20)

Высота створки FH = 500...2800 мм
 Ширина створки FB = 235...1600 мм
 Вес створки – до 150 кг

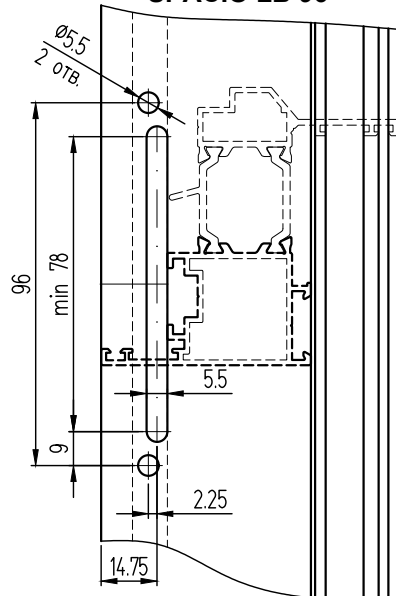


Примечания:

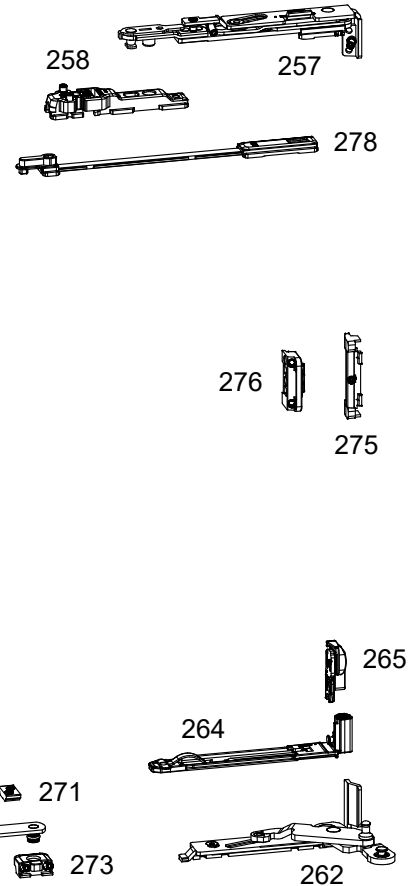
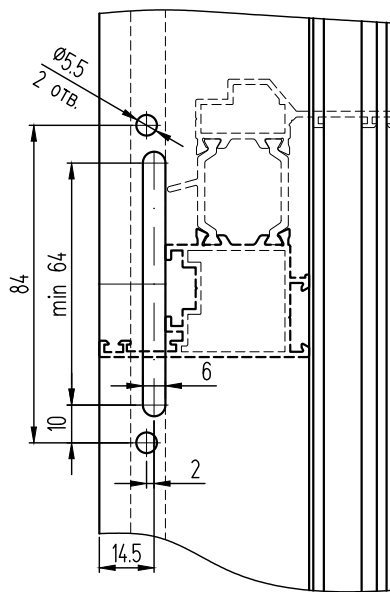
1. L – петли слева, R – петли справа.
2. Количество запирающих элементов должно соответствовать требованиям соответствующей ситуации установки.
3. Информация о фурнитуре носит ознакомительный характер. При заказе требуется консультация специалиста. При установке фурнитуры необходимо руководствоваться монтажной схемой.

Комплект скрытых петель G-U ALU-JET CC606 для поворотной створки со скрытыми петлями (европаз 15/20)

Обработка стойки створки
СТ6504-1/СТ7104-1/СТ71104-1
под установку ручки
SPACIO LB 96



Обработка стойки створки
СТ6504-1/СТ7104-1/СТ71104-1
под установку ручки
SPACIO LB 84



КОМПЛЕКТАЦИЯ ПЕТЕЛЬ

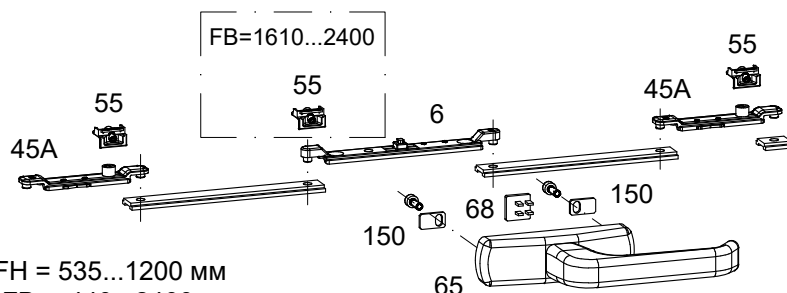
Позиция по катал. G-U	Наименование	Количество						Колич-во в компл-те	Артикул		
		FB	235-800			801-1600			Петли слева	Петли справа	
			500-1200	1201-2200	2201-2800	500-1200	1201-2200				2201-2800
257	Рычаг DF+KF	1	1	1	1	1	1	-	6-37474-00-L-1	6-37474-00-R-1	
258	Направляющая ножниц для DF+KF	1	1	1	1	1	1	-	6-37475-00-0-1		
262	Нижняя опора 10/14+14/18	1	1	1	1	1	1	-	6-37059-00-L-1	6-37059-00-R-1	
	Нижняя петля	1	1	1	1	1	1	-	K-19471-00-L-1	K-19471-00-R-1	
264	Нижняя петля, шина опоры	1	1	1	1	1	1	1	6-37060-00-L-1	6-37060-00-R-1	
265	Нижняя петля, установочная деталь	1	1	1	1	1	1	1	6-39285-00-L-1	6-39285-00-R-1	
	Ограничитель поворота	-	-	-	1	1	1	-	K-19644-00-0-1		
270	Ограничитель поворота	-	-	-	1	1	1	1	6-39547-00-0-1		
271	Ограничитель поворота, фиксатор	-	-	-	1	1	1	1	6-39548-00-0-0		
273	Ограничитель поворота, деталь рамы	-	-	-	1	1	1	1	6-38875-00-0-1		
275	Скрытый средний прижим, деталь рамы	-	1	2	-	1	2	-	6-35845-09-0-1		
276	Скрытый средний прижим, деталь створки, регулируемый	-	1	2	-	1	2	-	6-38884-00-0-1		
В качестве альтернативы для повышенных требований к герметичности											
278	DF+KF, соединит. элемент EU MV со стороны петлевой группы *	-	1	1	-	1	1	-	6-37476-06-0-1		

* В комбинации с фурнитурной обвязкой, со стороны петлевой группы.

КОМПЛЕКТАЦИЯ ФУРНИТУРЫ

Позиция по катал. G-U	Наименование	Количество						Колич-во в компл-те	Артикул	
		FB	200-1200			1201-1700				
			410-1200	1201-2200	2201-2800	860-1200	1201-2200			2201-2800
	Комплект DF для ручки-передачи	1	1	1	1	1	1	-	K-19529-00-0-1	
6	Поводок	1	1	1	1	1	1	1	6-30984-06-0-1	
17	Упорная планка, деталь створки	1	1	1	1	1	1	1	9-40404-00-0-1	
31	Упорная планка рамы	1	1	1	1	1	1	1	6-30998-00-0-1	
45	Элемент запирающей цапфы	2	2	2	2	2	2	2	6-39396-06-0-1	
	Угловая передача без предохранителя некорректного открывания	-	-	-	1	1	1	-	K-19774-06-0-1	
24	Угловая передача без предохранителя некорректного открывания	-	-	-	1	1	1	1	6-37264-06-0-1	
26	Зажимная скоба	-	-	-	1	1	1	1	9-48157-00-0-1	
29	Перекидной ригель DK	-	-	-	1	1	1	-	6-37258-06-0-1	
40	Передача угловая MV (среднее запираение)	-	-	-	1	1	1	-	6-37266-06-0-1	
45	Элемент запирающей цапфы	-	-	-	1	1	1	-	6-39396-06-0-1	
55	Стопорная планка для петлевой группы CC606, для A = 1,5	2	3	4	3	4	5	-	6-37261-02-0-1	
59	Откидная стопорная планка DK для A = 1,5	-	-	-	1	1	1	-	6-37272-02-0-1	
65	Ручка-передача SPACIO LB 96/104	1	1	1	1	1	1	-	G-46551-96-0-1	
	Ручка-передача SPACIO LB 84/98	1	1	1	1	1	1	-	G-46551-00-0-1	
	Принадлежности									
68	Ограничитель SPACIO под 90°	1	1	1	1	1	1	-	9-34612-00-0-6	
150	Подкладная пластина для ручки-передачи для усиления перекрытия на створке	2	2	2	2	2	2	-	9-50091-00-0-8	

Комплект фурнитуры для откидной створки с ручкой-передачей G-U ALU-JET 606, со скрытыми петлями ALU-JET CC606 (европаз 15/20)



Высота створки FH = 535...1200 мм
 Ширина створки FB = 440...2400 мм
 Вес створки – до 150 кг

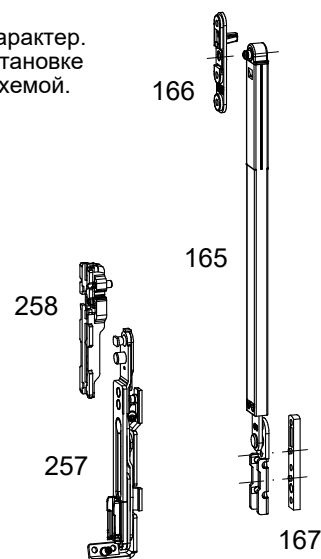
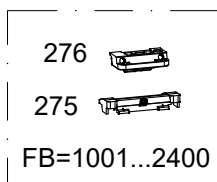
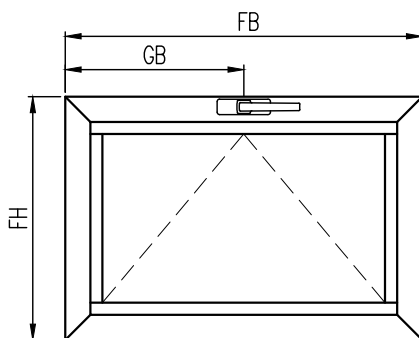
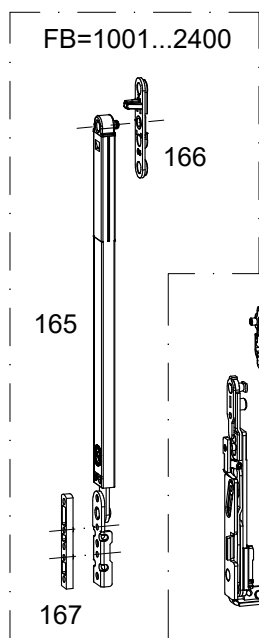
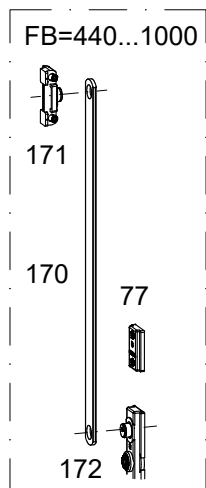
КОМПЛЕКТАЦИЯ ФУРНИТУРЫ

Позиция по катал. G-U	Наименование	Количество									Артикул			
		FB	440-1000			1001-1600			1601-2400					
			FH	535-614	615-800	801-1200	535-614	615-800	801-1200	535-614		615-800	801-1200	
6	Поводок		1	1	1	1	1	1	1	1	1	1	1	6-30984-06-0
45A	Элемент запирающей цапфы		2	2	2	2	2	2	2	2	2	2	2	6-39396-06-0
55	Стопорная планка для петлевой группы CC606		2	2	2	3	3	3	3	3	3	3	3	6-37261-02-0
65	Ручка-передача SPACIO LB 96/104		1	1	1	1	1	1	1	1	1	1	1	G-46551-96-0
	Ручка-передача SPACIO LB 84/98		1	1	1	1	1	1	1	1	1	1	1	G-46551-00-0
	Комплект откидных ножниц с торм. 250 мм		1	1	1	-	-	-	-	-	-	-	-	K-17138-25-0
77	Упор		1	1	1	-	-	-	-	-	-	-	-	G-12943-00-0
170	Рычаг ограничения L=250 мм		1	1	1	-	-	-	-	-	-	-	-	G-43127-25-0
171	Ограничительные ножницы, деталь рамы		1	1	1	-	-	-	-	-	-	-	-	G-33596-00-0
172	Ограничительные ножницы, деталь створки		1	1	1	-	-	-	-	-	-	-	-	G-33549-00-0
165	Ножницы безопасности EURO-SOLID		1	-	-	1	-	-	1	-	-	-	-	6-27995-02-0
			-	1	-	-	1	-	-	1	-	-	-	6-27995-03-0
			-	-	1	-	-	-	2	-	-	2	-	6-27995-04-0
	Принадлежности ножниц EURO-SOLID		1	1	1	1	1	2	1	1	2	2	K-14686-00-0	
166	Фиксатор крепления		1	1	1	1	1	2	1	1	2	2	6-27992-00-0-1	
167	Подкладка		1	1	1	1	1	2	1	1	2	2	9-36505-05-0-1	
257	Петля поворотная		1	1	1	1	1	1	1	1	1	1	1	6-37474-00-L 6-37474-00-R
258	Планка поворотной петли		2	2	2	2	2	2	2	2	2	2	2	6-37475-00-0
271	90°-ограничитель поворота, фиксатор		1	1	1	1	1	1	1	1	1	1	1	6-39548-00-0
275	Скрытый средний прижим, деталь рамы		-	-	-	1	1	1	1	1	1	1	1	6-35845-09-0
276	Скрытый ср. прижим, деталь створки, регул-й		-	-	-	1	1	1	1	1	1	1	1	6-38884-00-0
	Альтернатива для поз. 271:													
68	90°-ограничитель поворота SPACIO		1	1	1	1	1	1	1	1	1	1	1	9-34612-00-0
	Принадлежности													
150	Подкладная пластина для ручки-передачи **		2	2	2	2	2	2	2	2	2	2	2	9-50091-00-0

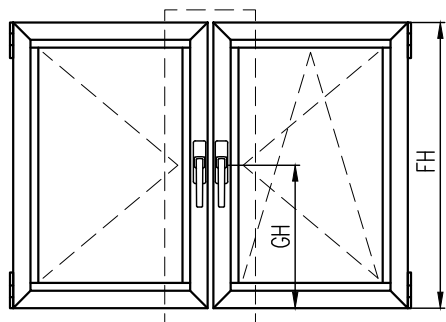
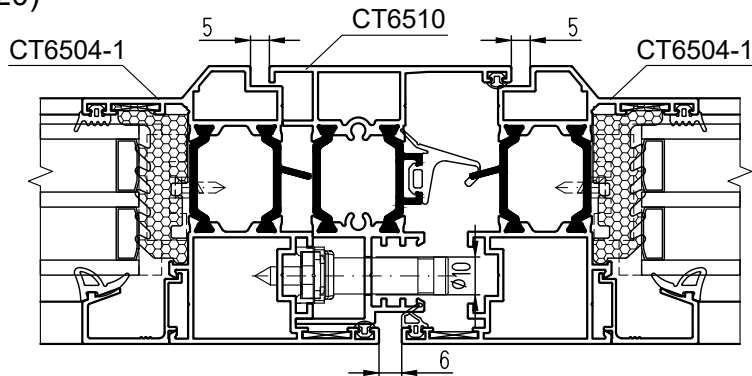
** Для усиления перекрытия на створке.

Примечания:

1. L – петли слева, R – петли справа.
2. Количество запирающих элементов должно соответствовать требованиям соответствующей ситуации установки.
3. Информация о фурнитуре носит ознакомительный характер. При заказе требуется консультация специалиста. При установке фурнитуры необходимо руководствоваться монтажной схемой.

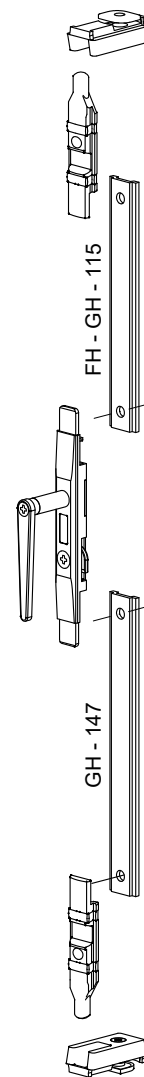


Комплект фурнитуры для штапиковой створки Farim, арт. 1502
(европаз 15/20)



Примечания:

1. Комплект фурнитуры арт. 1502 применяется для "ленивой" поворотной створки. На "рабочую" створку устанавливают поворотно-откидную или поворотную фурнитуру.
2. При поворотной "рабочей" створке на обе створки устанавливаются поворотные петли арт. 9800А, 9826В или 1404А. Выбор петель производится в зависимости от размеров и веса створки.
3. При поворотно-откидной "рабочей" створке на "ленивой" створке устанавливается комплект поворотных петель арт. 1404А (вес створки до 130 кг, 3D-регулировка), по внешнему виду идентичных поворотно-откидным петлям.



Схемы подбора количества петель поворотной створки в зависимости от размера створки

Схема выбора варианта для подбора количества петель арт. 9800А

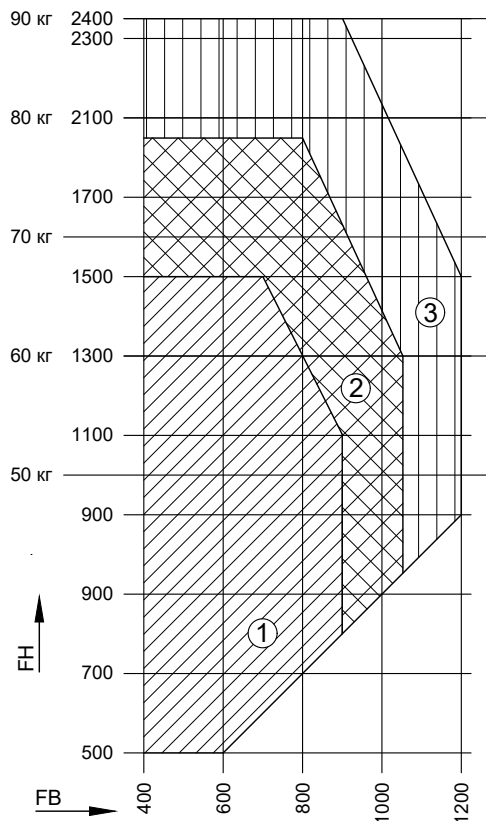


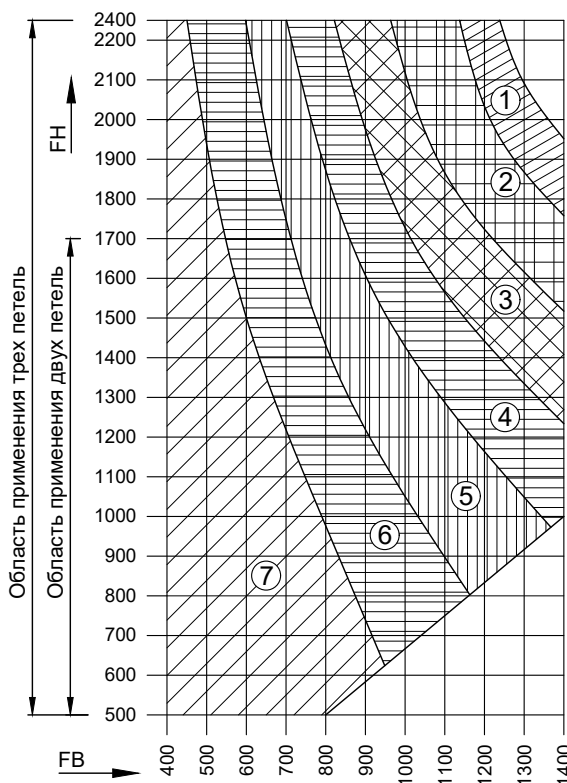
Таблица подбора количества петель арт. 9800А

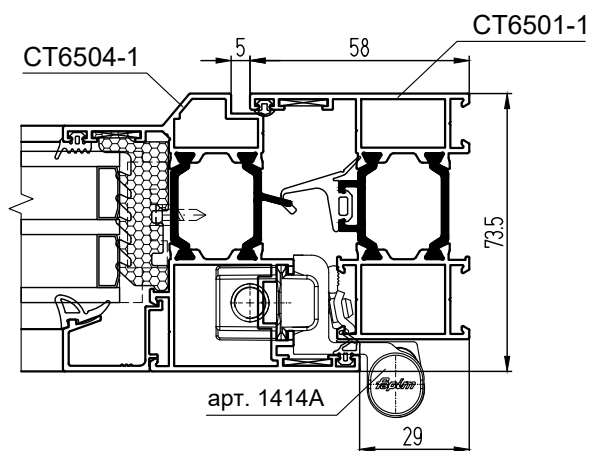
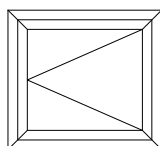
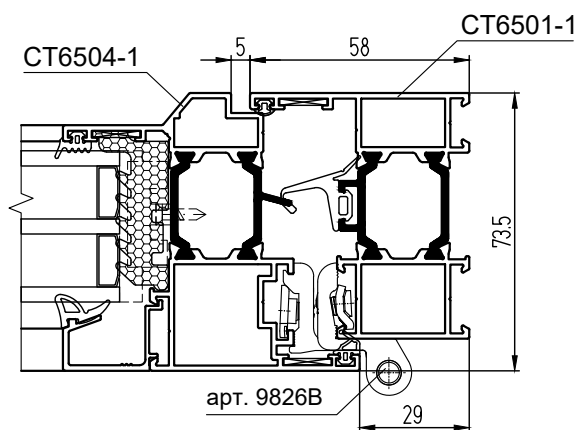
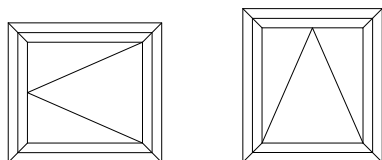
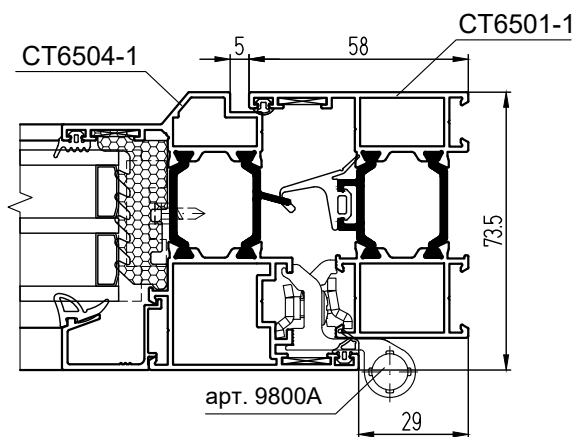
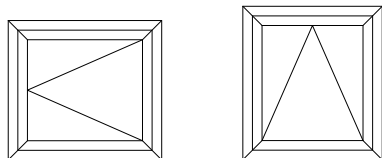
№	Кол-во петель
1	2
2	3
3	4

Таблица подбора количества петель арт. 9826В в зависимости от варианта

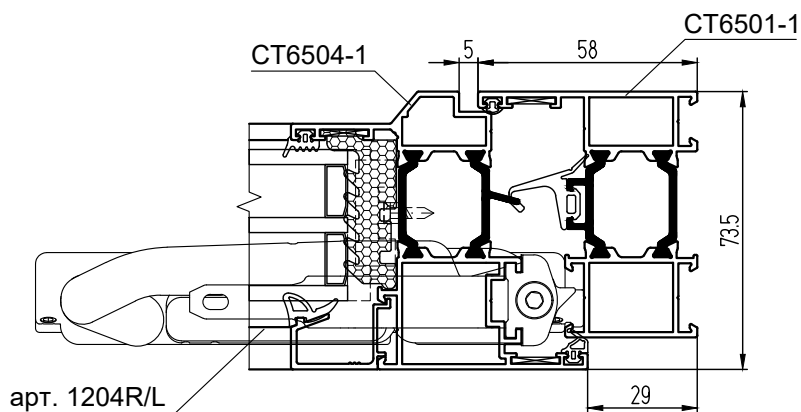
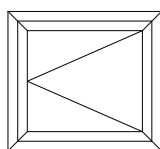
№	Нагрузка, кг/м ²	Кол-во петель
1	20	3
2	30	3
3	20	2
4	40	3
5	30	2
6	50	3
7	60	2
8	50	3
9	70	3
10	60	2
11	80	3
12	70	2

Схема выбора варианта для подбора количества петель арт. 9826В





Установка скрытой петли арт. 1204R/L



Комплект фурнитуры для откидной створки Farim (европаз 15/20)

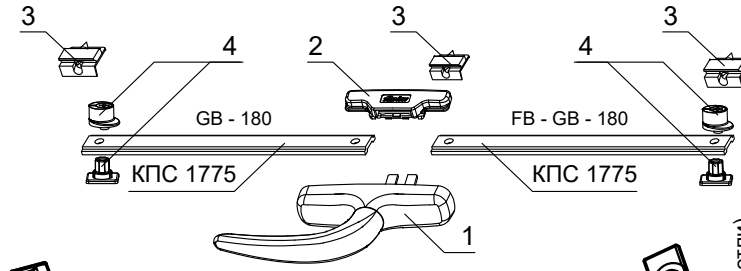
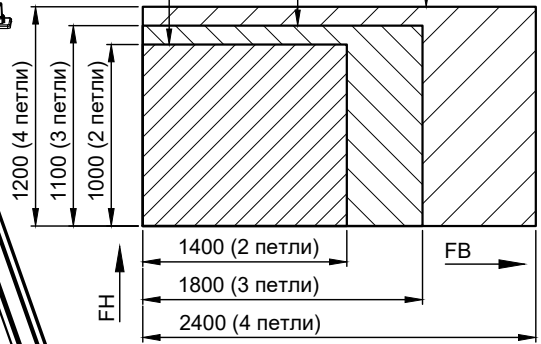


Схема подбора количества петель арт. 9800А в зависимости от размера створки

max 40 кг max 60 кг max 80 кг



СОСТАВ КОМПЛЕКТА

Поз.	Артикул	Наименование
1	0757B	Ручка одноповодковая
2	1559	Соединитель для одноповодковой ручки
3	1597	Ответная планка
4	1596C	Эксцентриковая цапфа
5	3223B	Фрамужные ножницы L=150 мм
	3224B	Фрамужные ножницы L=220 мм

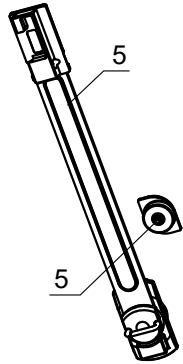
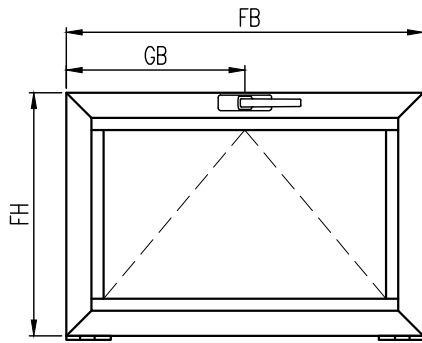
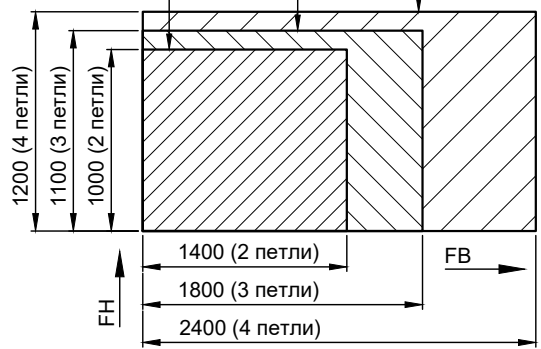
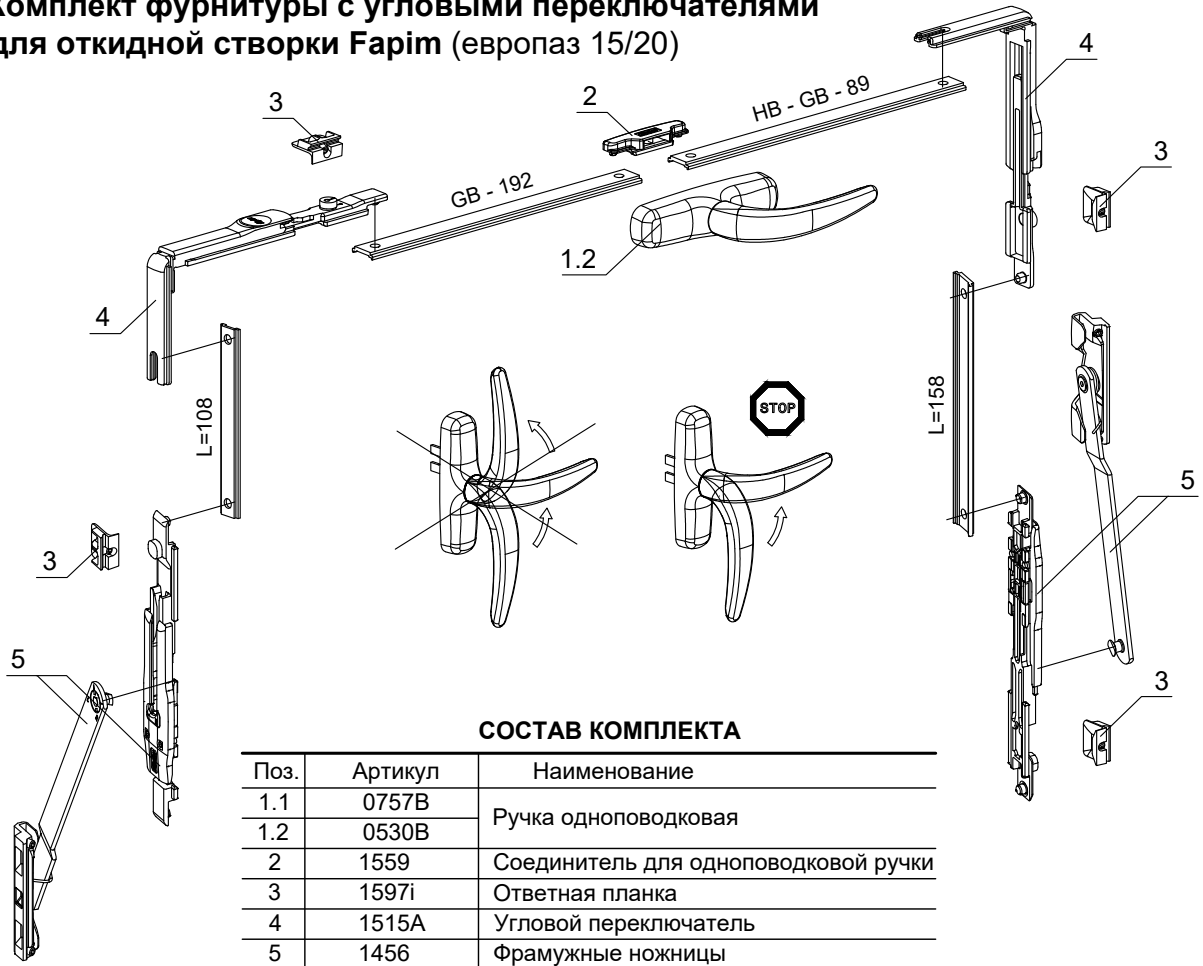


Схема подбора количества петель арт. 9826В в зависимости от размера створки

max 60 кг max 80 кг max 100 кг



Комплект фурнитуры с угловыми переключателями для откидной створки Farim (европаз 15/20)



СОСТАВ КОМПЛЕКТА

Поз.	Артикул	Наименование
1.1	0757B	Ручка одноповодковая
1.2	0530B	
2	1559	Соединитель для одноповодковой ручки
3	1597i	Ответная планка
4	1515A	Угловой переключатель
5	1456	Фрамужные ножницы

Комплекты фурнитуры для поворотно-откидной створки SAVIO RIABANTA 5

Высота створки FH = 700...2700 мм
 Ширина створки FB = 360...1700 мм
 Вес створки – до 140 кг
 Паз рамы – европаз

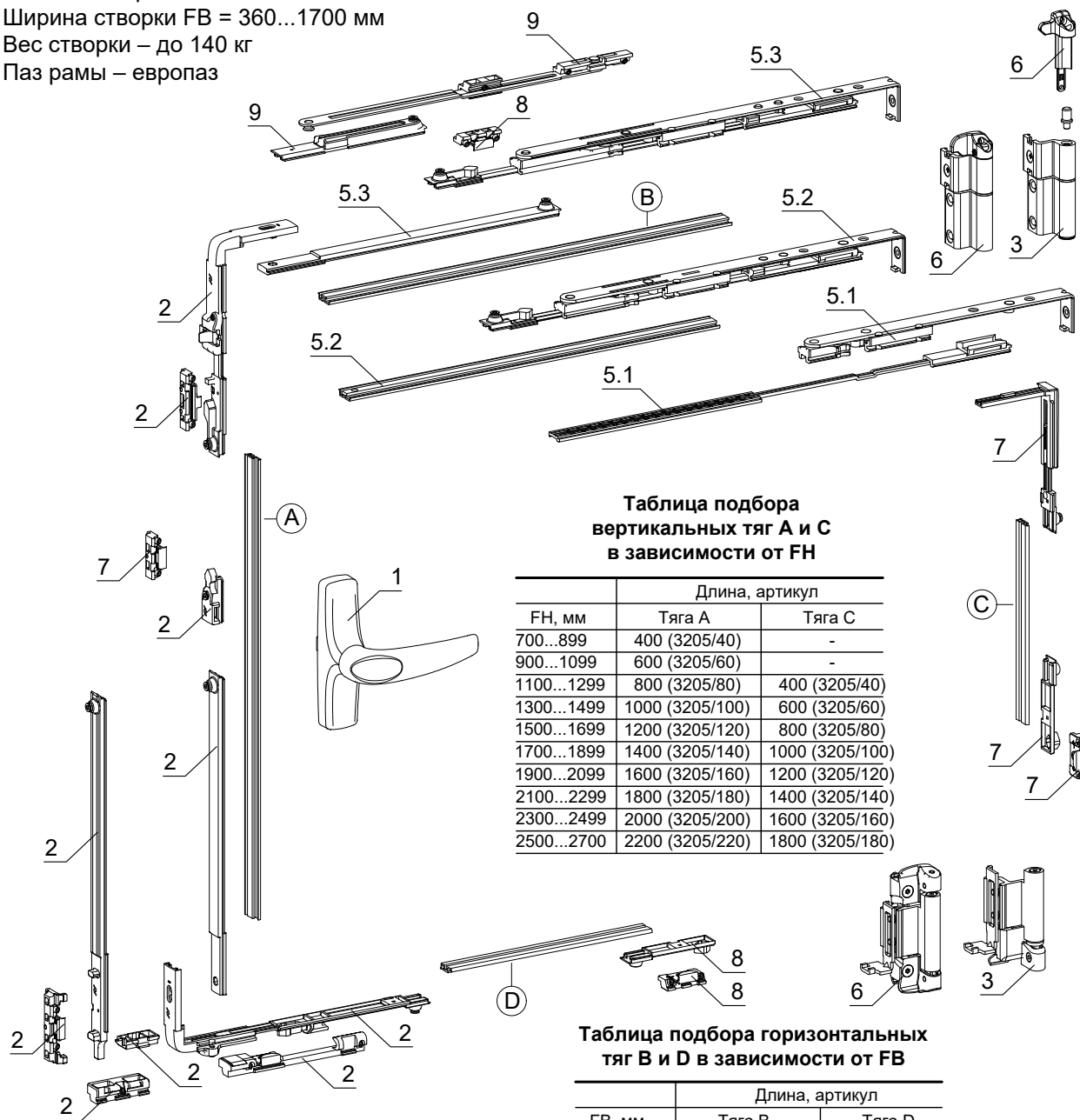


Таблица подбора вертикальных тяг А и С в зависимости от FH

FH, мм	Длина, артикул	
	Тяга А	Тяга С
700...899	400 (3205/40)	-
900...1099	600 (3205/60)	-
1100...1299	800 (3205/80)	400 (3205/40)
1300...1499	1000 (3205/100)	600 (3205/60)
1500...1699	1200 (3205/120)	800 (3205/80)
1700...1899	1400 (3205/140)	1000 (3205/100)
1900...2099	1600 (3205/160)	1200 (3205/120)
2100...2299	1800 (3205/180)	1400 (3205/140)
2300...2499	2000 (3205/200)	1600 (3205/160)
2500...2700	2200 (3205/220)	1800 (3205/180)

Таблица подбора горизонтальных тяг В и D в зависимости от FB

FB, мм	Длина, артикул	
	Тяга В	Тяга D
795...944	250 (3205/25)	-
945...1144	400 (3205/40)	-
1145...1344	600 (3205/60)	400 (3205/40)
1345...1544	800 (3205/80)	400 (3205/40)
1545...1700	1000 (3205/100)	600 (3205/60)

Примечания:

1. L – петли слева, R – петли справа.
2. В поворотно-откидной фурнитуре Ribanta 5 расстояние между точками прижима не более 1100 мм.
3. Не требует вскрытия фурнитурного паза, а также расчета и подготовки тяг (тяги SAVIO поставляются с фурнитурой).

КОМПЛЕКТАЦИЯ ФУРНИТУРЫ

Поз.	Наименование комплекта	Артикул		Кол-во
		Петли слева	Петли справа	
1	Ручка п/о окна RAL 9010 или 9005	873.2		1
2	Осн. комплект с вертик. шпингалетом, при FB=360...794 мм	3200.20L	3200.20R	1
	Обвязка с угловым переключателем, при FB=795...1700 мм	3200.22L	3200.22R	1
3	Комплект петель (без крепежных пластин)	3200.729		1
4	Крепежная пластина и опора петли	3200.730L	3200.730R	1
5	5.1 Короткие ножницы, при FB=360...509 мм	3200.770L	3200.770R	1
	5.2 Стандартные ножницы, при FB=510...794 мм	3200.771L	3200.771R	1
	5.3 Длинные ножницы, при FB=795...1700 мм	3200.772L	3200.772R	1
Дополнительно:				
6	Усилитель петель, вес от 110 до 140 кг	3200.708L	3200.708R	1
7	Комплект на 6 точек запираения, FH=1100...2700 мм	3200.820L	3200.820R	1
8	Промежуточная точка запираения, FH=2100...2700 мм	3200.810		3
9	Дополнительные ножницы, FB=1200...1700 мм	3200.800L	3200.800R	1

Комплект фурнитуры для поворотной створки SAVIO RIABANTA 5 с петлями, регулируемыми в трех плоскостях



Высота створки FH = 300...2450 мм
 Ширина створки FB = 300...1700 мм
 Вес створки – см. таблицу
 Паз рамы – европаз

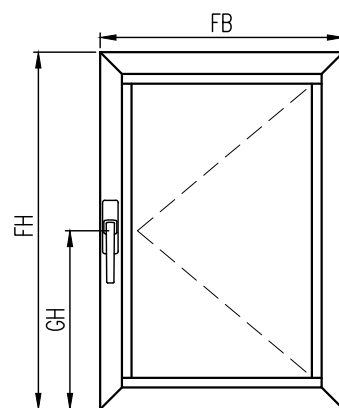


Таблица подбора горизонтальных тяг в зависимости от FB

FB, мм	Длина тяги	Кол-во	Артикул
1101...1299	400	2	3205/40
1300...1499	600	2	3205/60
1500...1700	800	2	3205/80

Примечания:

1. L – петли слева, R – петли справа.
2. В поворотно-откидной фурнитуре Ribanta 5 расстояние между точками прижима не более 1100 мм.
3. Не требует вскрытия фурнитурного паза, а также расчета и подготовки тяг (тяги SAVIO поставляются с фурнитурой).
4. При подборе артикула петель необходимо сверяться с таблицей нагрузок или обращаться к представителю производителя фурнитуры.
5. При изготовлении створки весом до 100 кг допускается устанавливать фурнитуру Ribanta 4 с регулировкой петель в двух плоскостях (см. Каталог КП45).



Обработка стойки створки СТ6504-1/СТ7104-1/СТ71104-1 под установку ручки

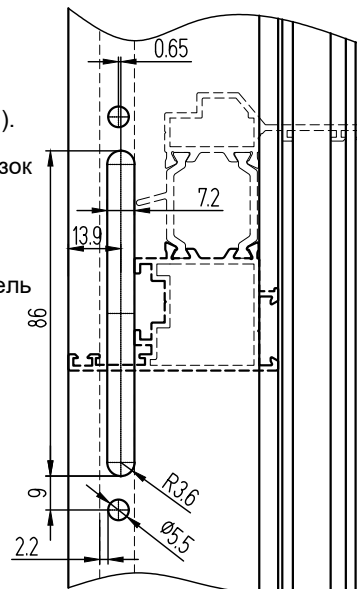


Таблица подбора вертикальных тяг в зависимости от FH

FH, мм	Длина тяги	Артикул
300...649	250	3205/25
650...849	400	3205/40
850...1049	600	3205/60
1050...1249	800	3205/80
1250...1449	1000	3205/100
1450...1649	1200	3205/120
1650...1849	1400	3205/140
1850...2049	1600	3205/160
2050...2249	1800	3205/180
2250...2450	2000	3205/200

КОМПЛЕКТАЦИЯ ПЕТЕЛЬ В ЗАВИСИМОСТИ ОТ ВЕСА СТОРКИ

Поз.	Наименование комплекта	Артикул		Макс. вес створки, кг
		Петли слева	Петли справа	
2	Комплект петель	3200.729		110
3	Крепежная пластина и опора петли (нижняя)	3200.730L	3200.730R	
4	Крепежная пластина (верхняя)	3200.840L	3200.840R	
2	Комплект петель	3200.729		140
3	Крепежная пластина и опора петли (нижняя)	3200.730L	3200.730R	
4	Крепежная пластина (верхняя)	3200.840L	3200.840R	
10	Усилитель петли до 140 кг	3200.708L	3200.708R	170
11	Комплект петель до 170 кг	3200.721		
12	Крепежная пластина и опора петли (нижняя)	3200.700L	3200.700R	
4	Крепежная пластина (верхняя)	3200.840L	3200.840R	

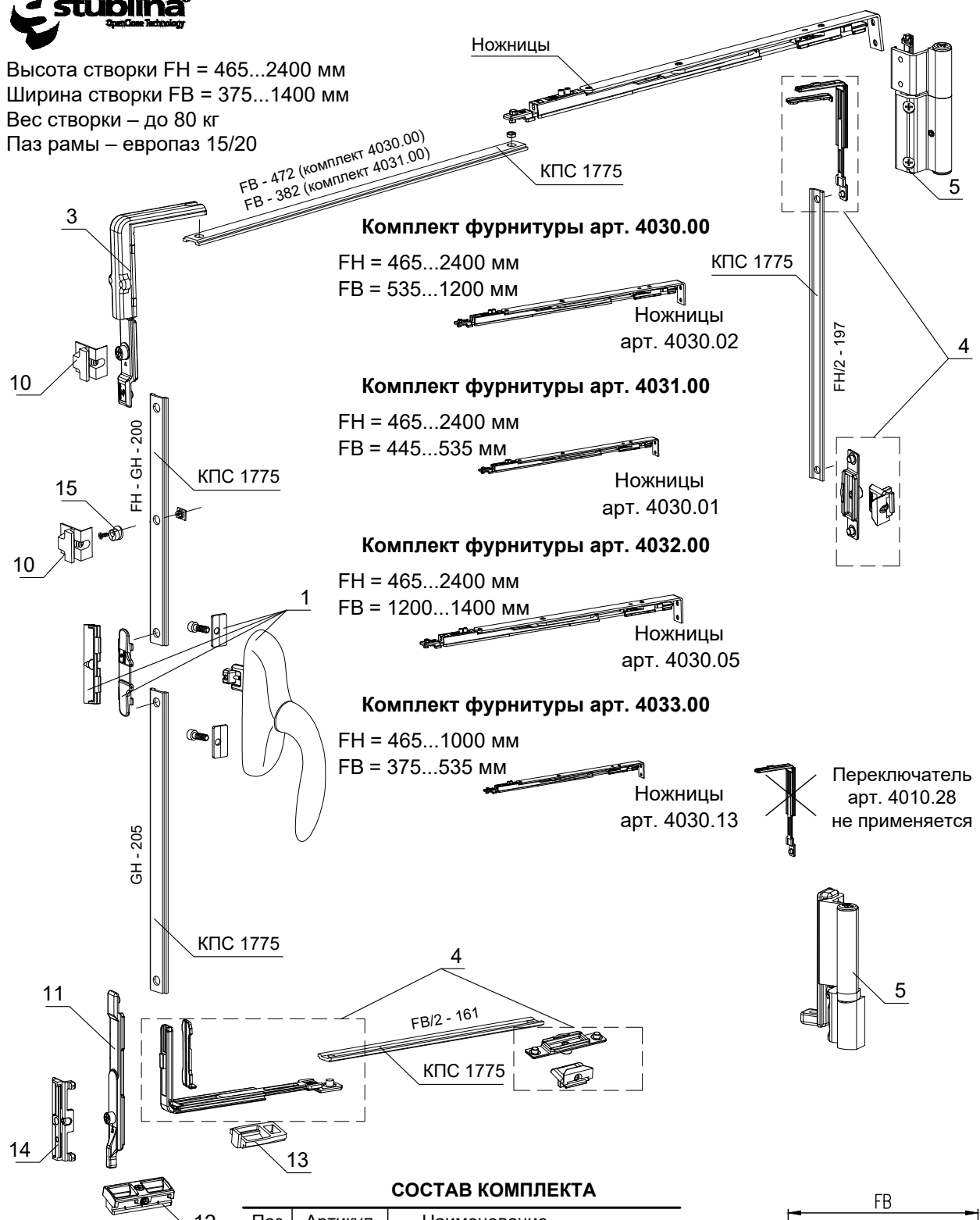
ПРИМЕР КОМПЛЕКТАЦИИ ФУРНИТУРЫ (вес створки – до 100 кг)

Поз.	Наименование комплекта	Артикул		Кол-во
		Петли слева	Петли справа	
1	Ручка п/о окна RAL 9010 или 9005	873.2		1
2	Комплект петель (без крепежных пластин)	3200.729		1
3	Крепежная пластина и опора петли	3200.730L	3200.730R	1
4	Крепежная пластина (верхняя)	3200.840L	3200.840R	1
5	Поворотный комплект	3200.600L	3200.600R	1
Дополнительно:				
6	Приподниматель створки, FB=300...1000 мм	1410.705		1
7	Приподниматель рамы, FB=300...1000 мм	1410.703		1
8	Угловой переключатель (комплект), FB=1001...1700 мм	3200.612		1
9	Телескопический соединитель, FB=1001...1700 мм	3200.615L	3200.615R	1
10	Ответная планка, FH=1001...2100 мм	1243.721W		1
	Промежуточный запирающий элемент, FH=2101...2450 мм	3200.810		2
	Доп. точка запираения со стороны петель, FH=1001...2450 мм	1246.832W		1

Комплект фурнитуры для поворотно-откидной створки Stublina



Высота створки FH = 465...2400 мм
 Ширина створки FB = 375...1400 мм
 Вес створки – до 80 кг
 Паз рамы – европаз 15/20

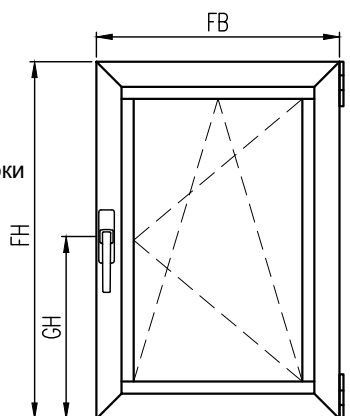


СОСТАВ КОМПЛЕКТА 4010.10

Поз.	Артикул
10	4010.03
11	4130.04
12	4010.06
13	4010.07
14	4080.03
15	4010.27

СОСТАВ КОМПЛЕКТА

Поз.	Артикул	Наименование
1	1001.00	Ручка оконная
2	4010.10	Базовый комплект
3	4010.20	Угловой переходник
4	4010.40	Набор для бокового запирания створки
5	4030.30*	Набор петель для П/О окон
	4035.30*	Набор петель с дополнительной регулировкой для П/О окон
6**	4030.02	Ножницы
7**	4030.01	Ножницы
8**	4030.05	Ножницы
9**	4030.13	Ножницы



Примечания:
 1.* Выбор артикула петли остается за потребителем.
 2. ** Из четырех позиций выбирается нужная.
 3. Информация о фурнитуре носит ознакомительный характер. При заказе требуется консультация специалиста. При установке фурнитуры необходимо руководствоваться монтажной схемой.

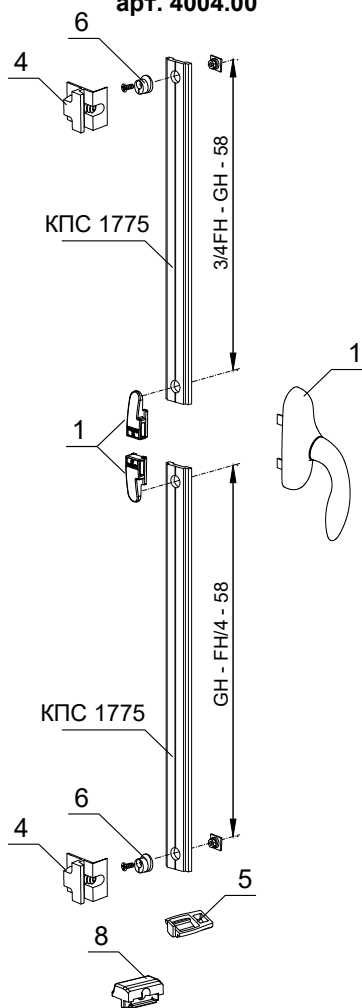
ФУРНИТУРА ОКОН, ДЕТАЛИРОВКИ

СИСТЕМЫ СИЛ СТ65/СТ71/СТ71У

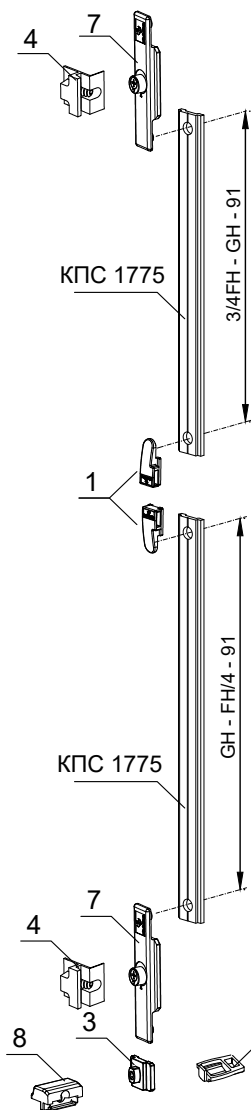
Комплекты фурнитуры для поворотной створки Stublina (европаз 15/20)



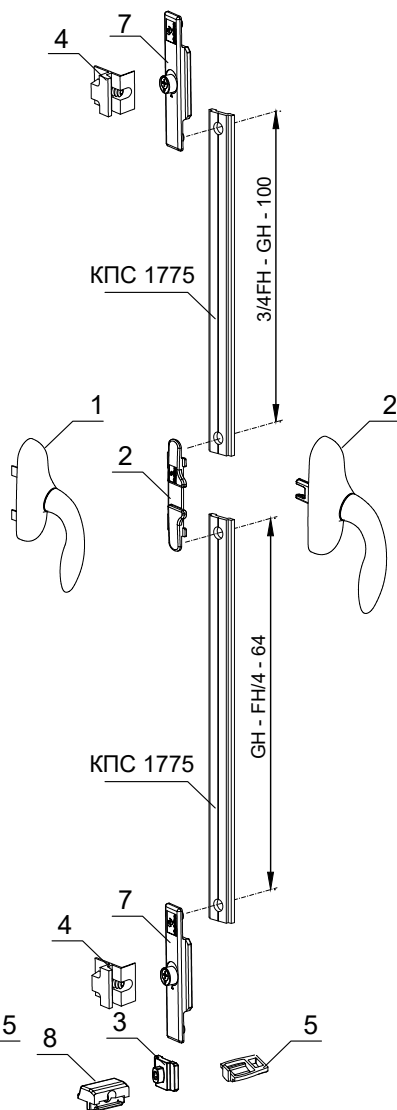
Комплект фурнитуры арт. 4004.00



Комплект фурнитуры арт. 4002.00



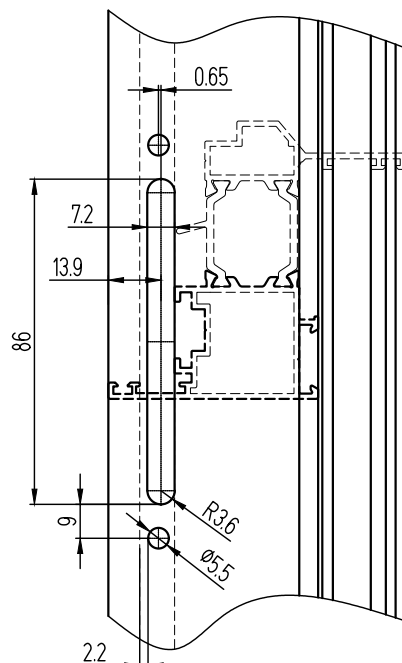
Комплект фурнитуры арт. 4002.00



СОСТАВ КОМПЛЕКТА

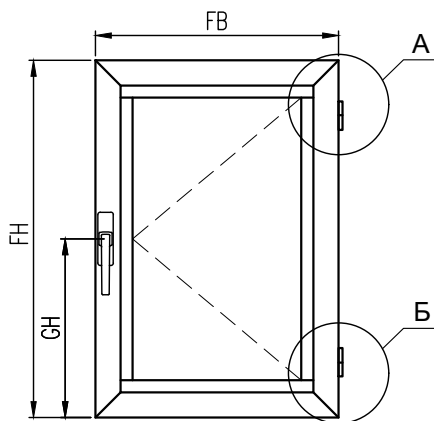
Поз.	Артикул	Наименование
1	1002.00	Ручка оконная
2	1008.00	Ручка оконная
3	4001.03	Ограничитель хода
4	4010.03	Планка запорная
5	4010.07	Держатель створки из полиамида
6	4010.27	Втулка регулируемая
7	4030.20	Адаптор бокового запирания
8	4040.06	Держатель створки
9*	2011.60	Петля поворотная трехсекционная (до 85 кг)
10*	2022.00	Петля поворотная двухсекционная (до 75 кг)

Обработка стойки створки СТ6504-1/СТ7104-1/СТ71104-1 под установку ручки

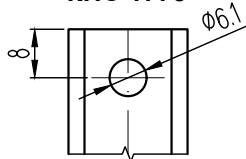


ФУРНИТУРА ОКОН, ДЕТАЛИРОВКИ

СИСТЕМЫ СИАЛ СТ65/СТ71/СТ71У



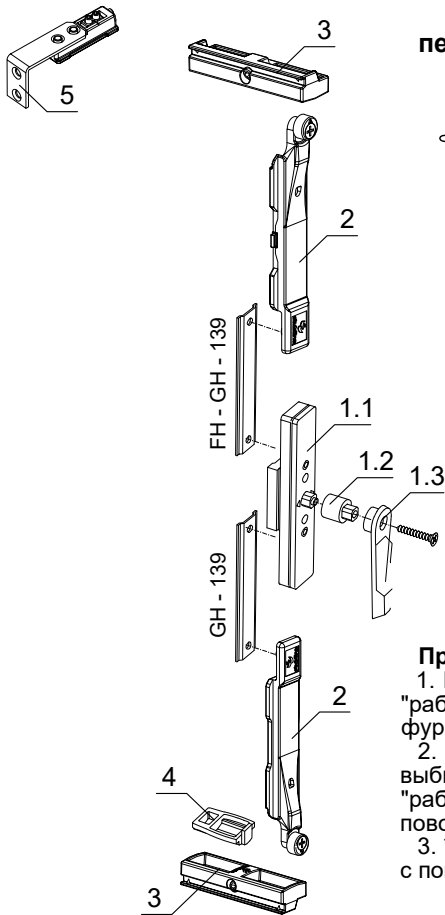
Обработка передвижной планки КПС 1775



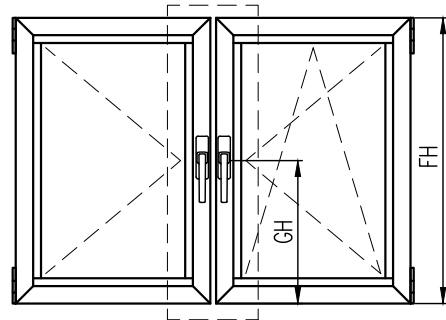
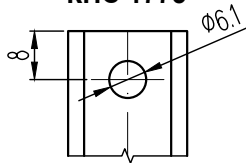
Примечания:

- * Выбираются петли под фурнитурный паз Евро 3. Петли в комплект фурнитуры не входят.
- Информация о фурнитуре носит ознакомительный характер. При заказе требуется консультация специалиста. При установке фурнитуры необходимо руководствоваться монтажной схемой.

Комплект фурнитуры Stublina для штапиковой створки с европазом



Обработка передвижной планки КПС 1775



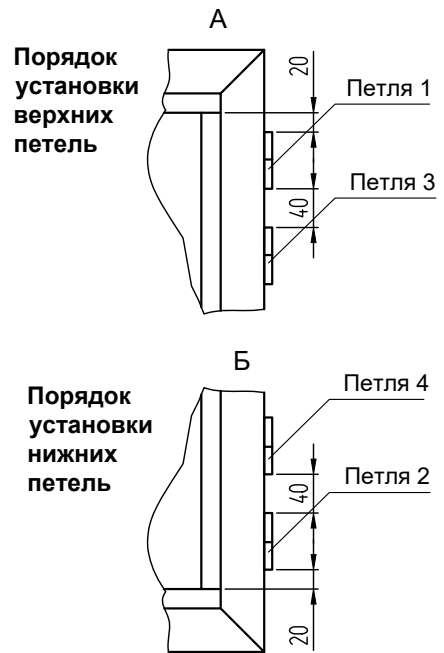
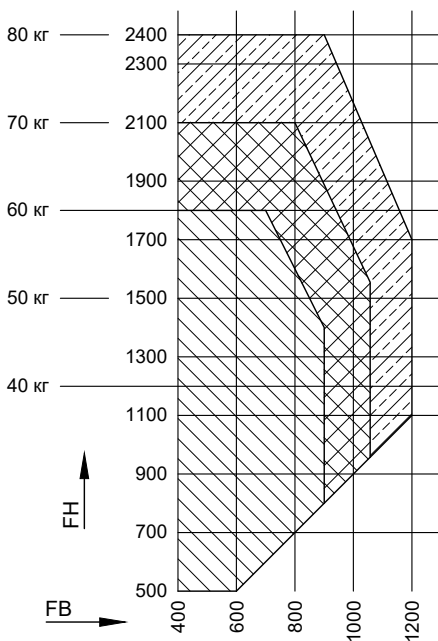
СОСТАВ КОМПЛЕКТОВ

Поз.	Артикул	Наименование
1	4005.02	Управляющий механизм
2	4005.03.01	Запорная планка
3	4001.04	Запорная планка
4	4010.07	Держатель створки из полиамида
5*	4047.00	Ножницы для запираия поворотной створки

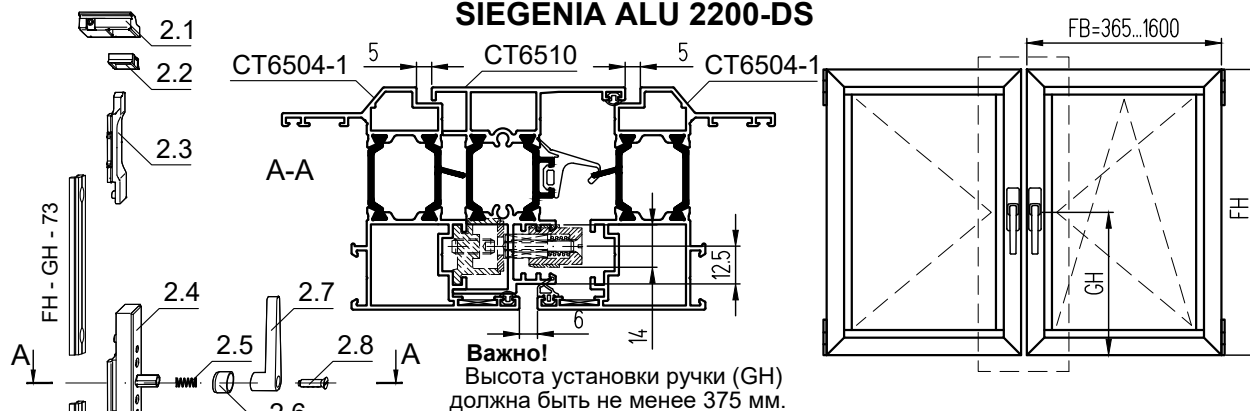
Примечания:

1. Комплект фурнитуры применяется для "ленивой" поворотной створки. На "рабочую" створку устанавливают поворотно-откидную или поворотную фурнитуру.
2. При поворотной "рабочей" створке петли для "ленивой" створки выбираются из поворотного комплекта фурнитуры. При поворотно-откидной "рабочей" створке петли для "ленивой" створки выбираются из поворотно-откидного комплекта фурнитуры.
3. * Ножницы для запираия поворотной створки устанавливаются с поворотно-откидными петлями на "ленивую" створку.

Схема подбора количества поворотных петель арт. 2022.00



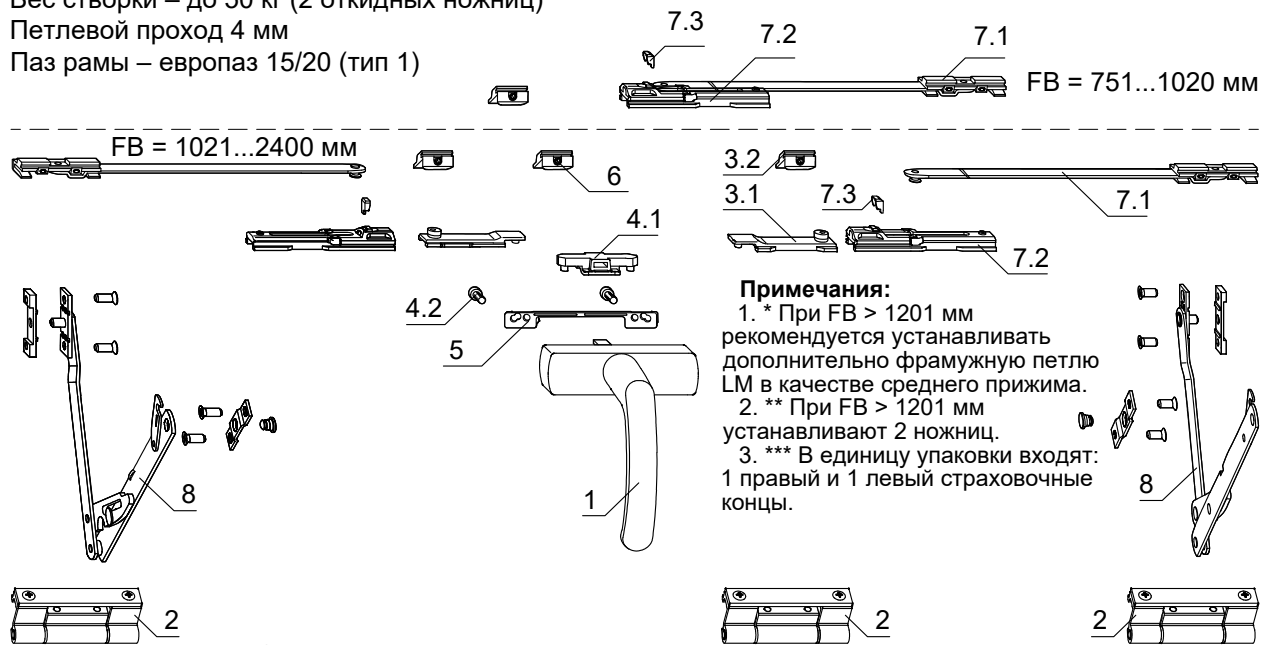
Комплект фурнитуры для штапиковой створки SIEGENIA ALU 2200-DS



Поз.	Наименование комплекта	Артикул
1	Петлевая сторона ALU 5200 BD3.5MM RAL 9016 B1/10	MMBS0220-504020
2	Запирающий набор LM 4200-DS TS B1/20	246962
3	Средний прижим MV LM 4200-D VS/BS TS B1/20, при FH=1251...2400 мм	246986
Поз.	Дополнительные детали	Артикул
4	Регулировочная вставка AV LM 5200	MXBS0100-000010
5	Приподниматель LM TS B1/20	MMFH0010-100030
6	Упор для ограничения хода ручки до 90° LM 3000 SCHERE 9	222805
7	Набор доп. деталей LM 4200 90/130 кг B2	247037

Комплект фурнитуры для откидной створки SIEGENIA ALU 4200-K

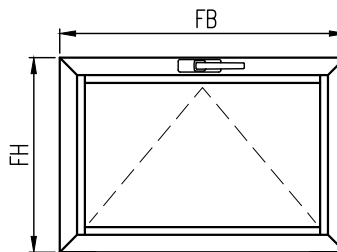
Высота створки окна FH = 450...1200 мм
 Ширина створки окна FB = 400...1020 мм (1 откидные ножницы)
 Ширина створки окна FB = 1021...2400 мм (2 откидных ножниц)
 Вес створки – до 30 кг (1 откидные ножницы)
 Вес створки – до 50 кг (2 откидных ножниц)
 Петлевой проход 4 мм
 Паз рамы – европаз 15/20 (тип 1)



Примечания:
 1. * При FB > 1201 мм рекомендуется устанавливать дополнительно фрамужную петлю LM в качестве среднего прижима.
 2. ** При FB > 1201 мм устанавливают 2 ножниц.
 3. *** В единицу упаковки входят: 1 правый и 1 левый страховочные концы.

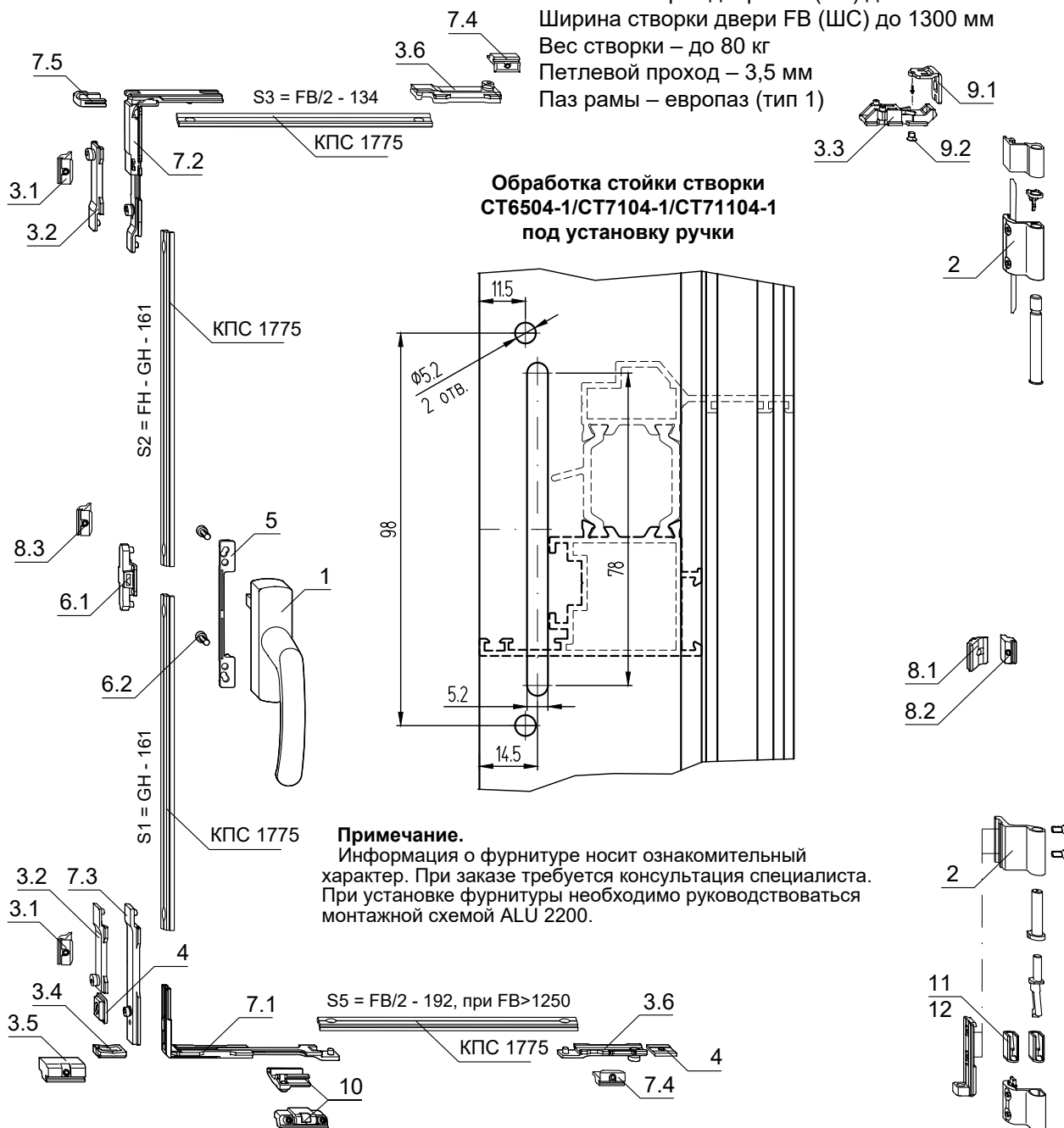
КОМПЛЕКТАЦИЯ ФУРНИТУРЫ

Поз.	Наименование комплекта	Артикул
1	Ручка LM GLOBE RAL 9016 K10	MHGS0010-504020
2*	Фрамужная петля LM 4200 RAL 9016 B1/20 (2 шт.)	MMKB0020-504030
3	Запорная сторона VS LM-K Var.Set TS B1/20	MMVS0330-100030
4	Соединительный набор LM A0156 TS B1/20	MMKL0060-100030
5	Упор под ручку LM TS K200	MFHA0010-100200
6	Запорная пластина TS B20, при FB=1021...2400 мм	265413
7**	Фрамужные ножницы LM TS B1/50	239155
Поз.	Дополнительные детали	Артикул
8***	Страховочные ножницы GR.1 TS B1/5, при FH=450...600 мм	AMFP0010-100120
	Страховочные ножницы GR.2 TS B1/5, при FH=601...1200 мм	AMFP0020-100120
9	Подкладная пластина RB/FPS A0004 EDELST.-S. K200	303863



Комплект фурнитуры для поворотной створки SIEGENIA ALU 2200-D

Высота створки окна FH (BC)= 550...2000 мм
 Ширина створки окна FB (ШС)= 375...1600 мм
 Высота створки двери FH (BC) до 2400 мм
 Ширина створки двери FB (ШС) до 1300 мм
 Вес створки – до 80 кг
 Петлевой проход – 3,5 мм
 Паз рамы – европаз (тип 1)

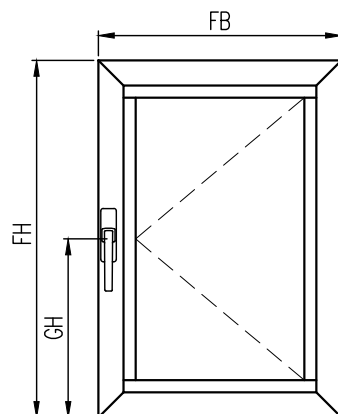


Примечание.

Информация о фурнитуре носит ознакомительный характер. При заказе требуется консультация специалиста. При установке фурнитуры необходимо руководствоваться монтажной схемой ALU 2200.

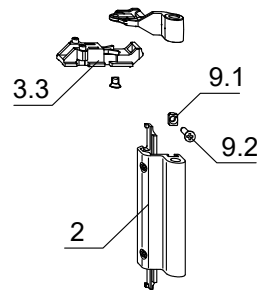
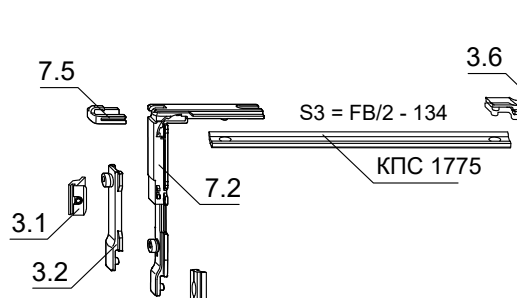
КОМПЛЕКТАЦИЯ ФУРНИТУРЫ

Поз.	Наименование комплекта	Артикул
1	Ручка LM GLOBE RAL 9016	MHGS0010-504020
2	Петлевая группа LM 2200 RAL 9016	MMBS0060-504020
3	Запорная сторона VS LM-D SDF	MMVS0280-100030
4	Упор для ограничения хода ручки до 90°	222805
5	Упор под ручку LM	MFHA0010-100200
6	Соединительный набор LM A0156	MMKL0060-100030
7	Средний прижим MV LM-D VSU/VSO, при FB=1251...1600 мм	MMM00040-100030
8	Средний прижим MV LM 4200-D VS/BS, при FH=1251...2400 мм	246986
9	Доп. детали для поворотных ножиц LM 2200, при FB=375...1250 мм	MZBS0040-000030
Поз.	Дополнительные детали	Артикул
10	Приподниматель LM	MMFH0010-100030
11	Регулировочная вставка SV LM 2200 правая	MBDR0021-100060
12	Регулировочная вставка SV LM 2200 левая	MBDR0022-100060

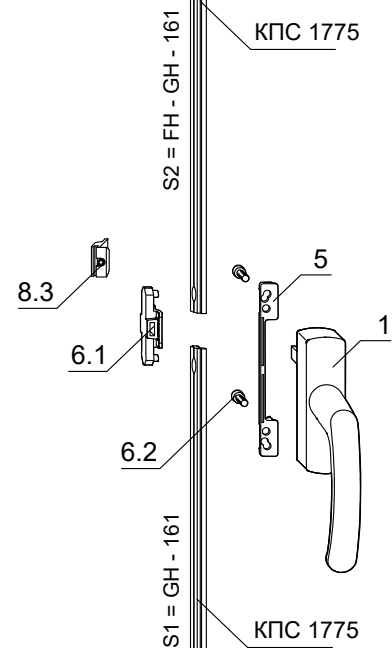
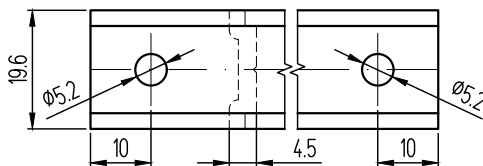


Комплект фурнитуры для поворотной створки SIEGENIA ALU 5200-D

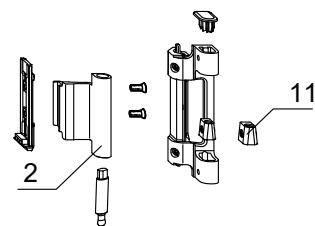
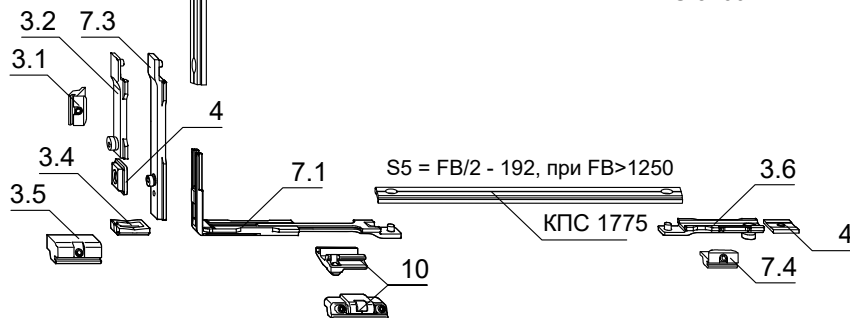
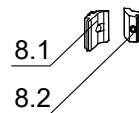
Высота створки окна FH (BC)= 550...2000 мм
 Ширина створки окна FB (ШС)= 365...1600 мм
 Высота створки двери FH (BC) до 2400 мм
 Ширина створки двери FB (ШС) до 1300 мм
 Вес створки – от 80 до 130 кг
 Петлевой проход – 3,5 мм
 Паз рамы – европаз (тип 1)



Обработка передвижных планок КПС 1775

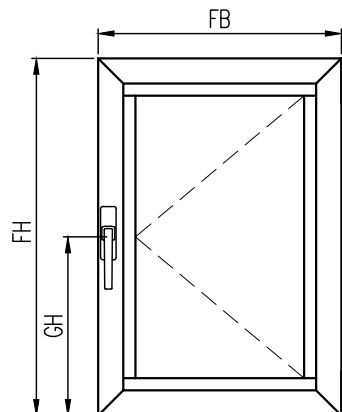


Примечание.
 Информация о фурнитуре носит ознакомительный характер. При заказе требуется консультация специалиста. При установке фурнитуры необходимо руководствоваться монтажной схемой ALU 5200.

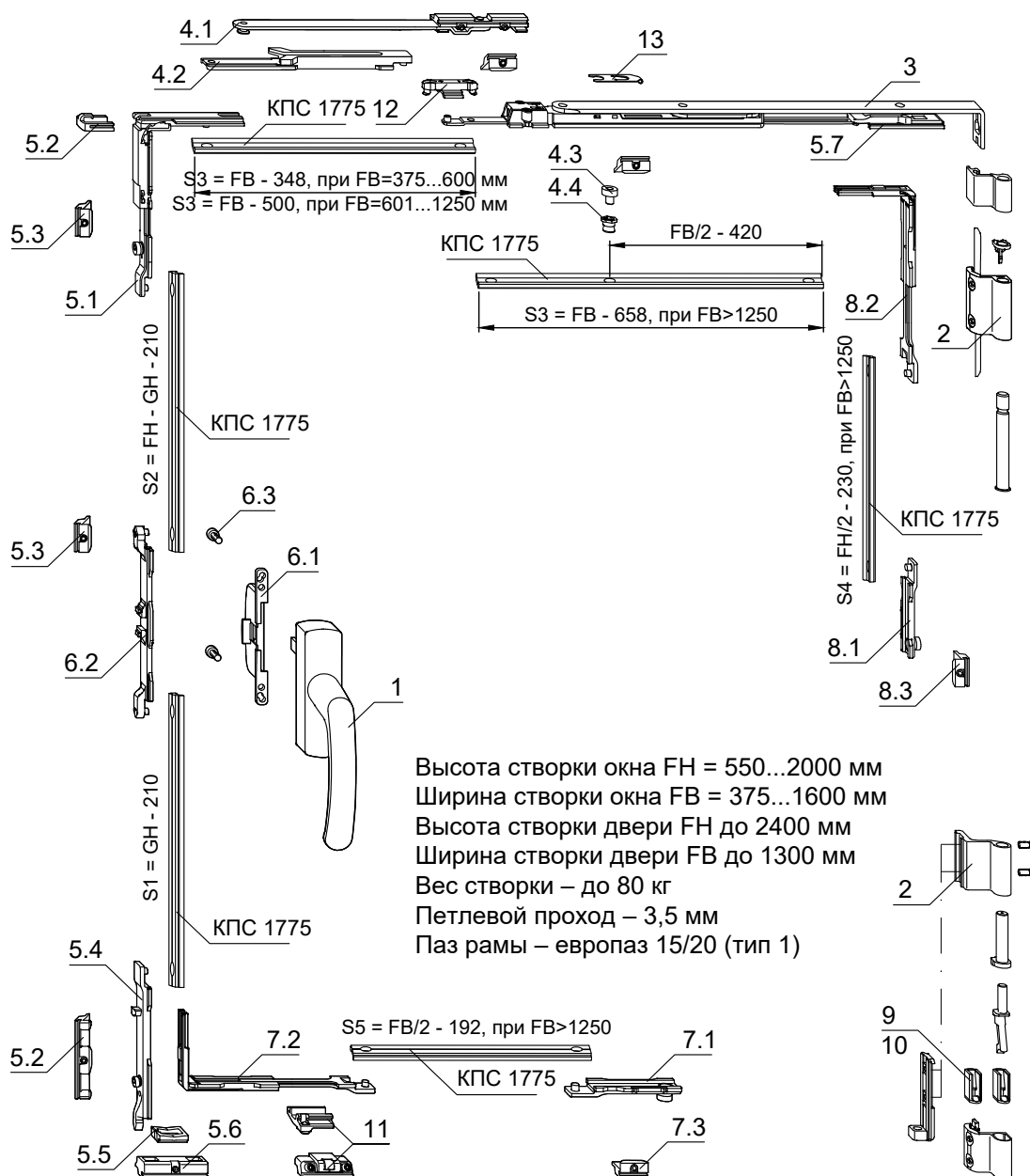


КОМПЛЕКТАЦИЯ ФУРНИТУРЫ

Поз.	Наименование комплекта	Артикул
1	Ручка LM GLOBE RAL 9016	MHGS0010-504020
2	Петлевая группа LM 5200 RAL 9016	MMBS0220-504020
3	Запорная сторона VS LM-D SDF	MMVS0280-100030
4	Упор для ограничения хода ручки до 90°	222805
5	Упор под ручку LM	MFHA0010-100200
6	Соединительный набор LM A0156	MMKL0060-100030
7	Средний прижим MV LM-D VSU/VSO, при FB=1251...1600 мм	MMMVS0040-100030
8	Средний прижим MV LM 4200-D VS/BS, при FH=1251...2400 мм	246986
9	Набор дополнительных деталей ALU 5200, при массе створки более 100 кг	247037
Поз.	Дополнительные детали	Артикул
10	Приподниматель LM	MMFH0010-100030
11	Регулировочная вставка на прижим AV LM 5200	MXBS0100-000010



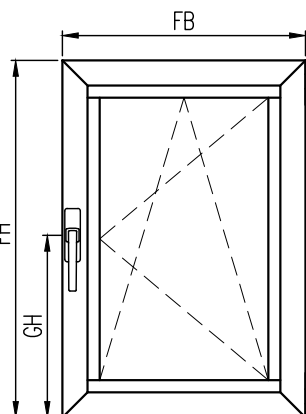
Комплект фурнитуры для поворотно-откидной створки SIEGENIA ALU 2200-DK FBS-G



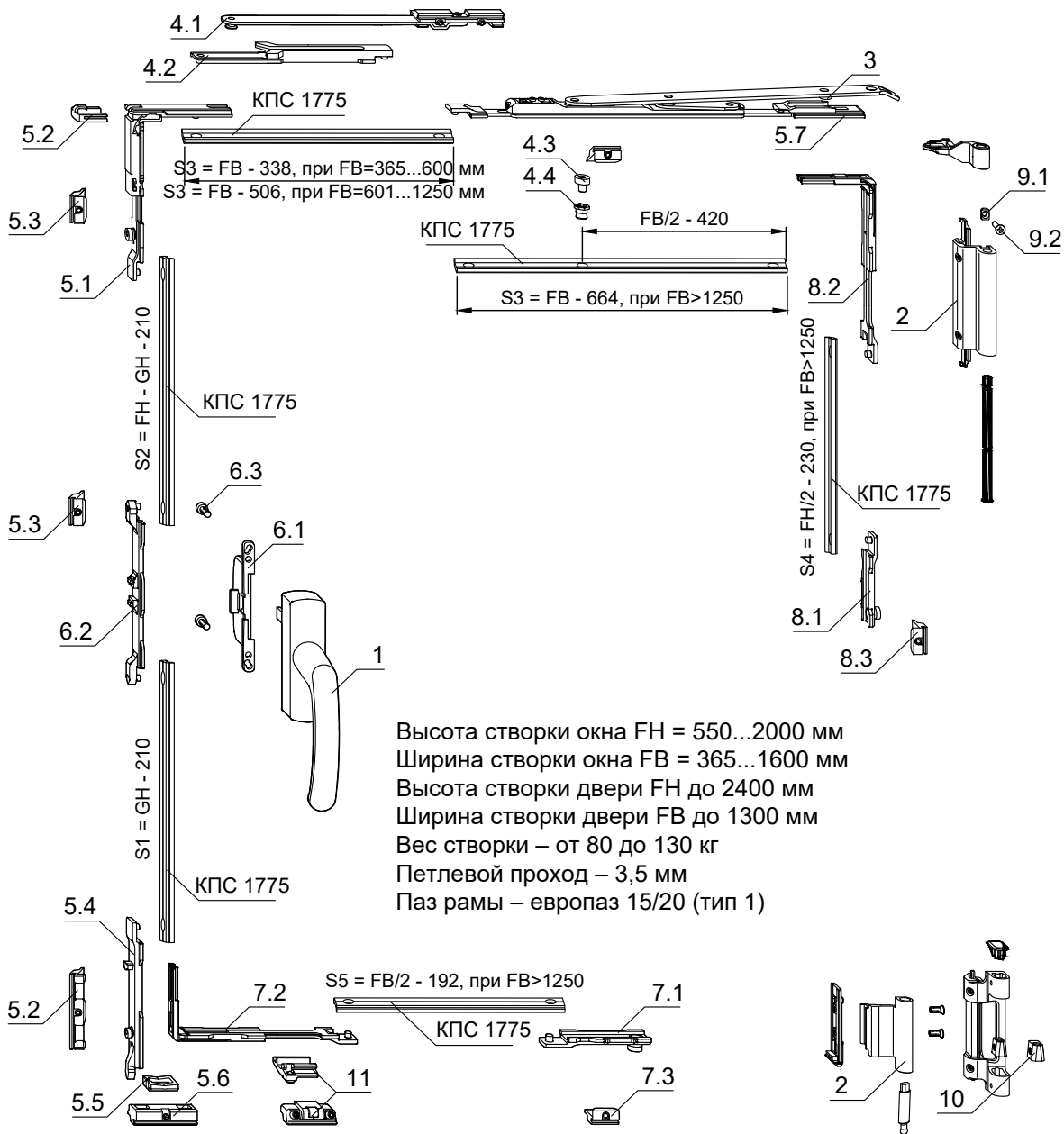
Высота створки окна FH = 550...2000 мм
 Ширина створки окна FB = 375...1600 мм
 Высота створки двери FH до 2400 мм
 Ширина створки двери FB до 1300 мм
 Вес створки – до 80 кг
 Петлевой проход – 3,5 мм
 Паз рамы – европаз 15/20 (тип 1)

КОМПЛЕКТАЦИЯ ФУРНИТУРЫ

Поз.	Наименование комплекта	Артикул
1	Ручка LM GLOBE RAL 9016	MHGS0010-504020
2	Петлевая группа LM 2200 RAL 9016	MMBS0060-504020
3	Ножницы LM 2200 тип. 20, при FB=375...600 мм	MSKK0010-000030
	Ножницы LM 2200 тип. 35, при FB=601...1600 мм	MSKK0210-000030
4	Дополнительные ножницы, при FB=1251...1600 мм	247006
5	Запорная сторона VS LM-DK KPS	MMVS0250-100030
6	Соединительный набор LM FBS-G 10MM	MMKL0010-100030
7	Средний прижим MV LM 4200-DK, при FB=1251...1600 мм	246979
8	Средний прижим MV LM 4200-DK, при FH=1251...2400 мм	246979
Поз.	Дополнительные детали	Артикул
9	Регулировочная вставка SV LM 2200 правая	MHDR0021-100060
10	Регулировочная вставка SV LM 2200 левая	MHDR0022-100060
11	Приподниматель LM	MMFH0010-100030
12	Ножничный шпингалет MV LM с ножницами тип. 35, при FB=601...1600 мм для доп. прижима	MXSK0010-100030
13	Ограничитель откидывания LM 2200 с ножницами тип. 35, при FB=601...1250 мм	MXSK0030-000200



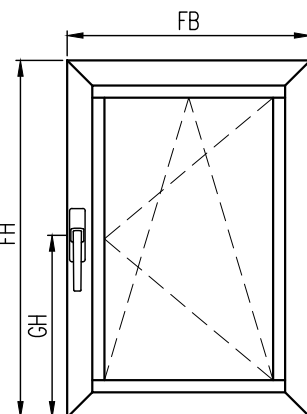
Комплект фурнитуры для поворотно-откидной створки SIEGENIA ALU 5200-DK FBS-G



Высота створки окна FH = 550...2000 мм
 Ширина створки окна FB = 365...1600 мм
 Высота створки двери FH до 2400 мм
 Ширина створки двери FB до 1300 мм
 Вес створки – от 80 до 130 кг
 Петлевой проход – 3,5 мм
 Паз рамы – европаз 15/20 (тип 1)

КОМПЛЕКТАЦИЯ ФУРНИТУРЫ

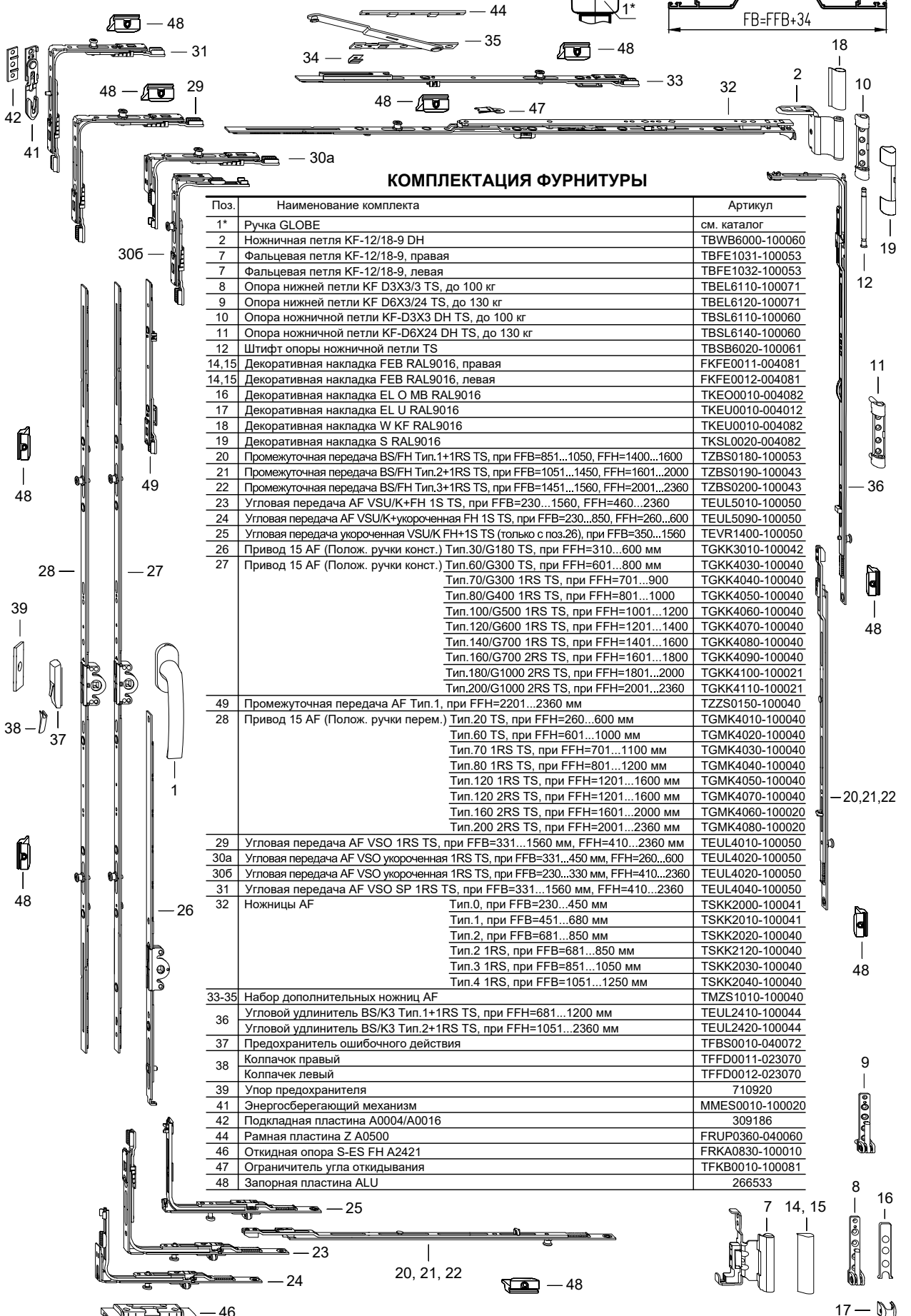
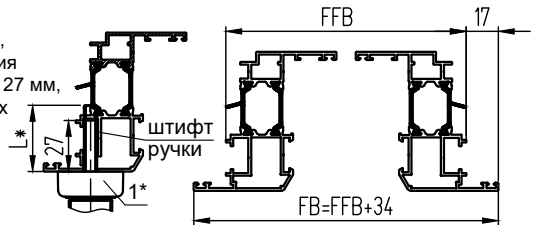
Поз.	Наименование комплекта	Артикул
1	Ручка LM GLOBE RAL 9016	MHGS0010-504020
2	Петлевая группа LM 5200 RAL 9016	MMBS0220-504020
3	Ножницы LM 4200 тип.20, при FB=365...600 мм, при весе створки <100 кг	273098
	Ножницы LM 4200 тип. 35, при FB=601...1600 мм	314203
4	Дополнительные ножницы, при FB=1020...1600 мм (не примен. при FB=1020...1250 мм и весе створки <100 кг)	247006
5	Запорная сторона VS LM-DK KPS	MMVS0250-100030
6	Соединительный набор LM FBS-G 10MM	MMKL0010-100030
7	Средний прижим MV LM 4200-DK, при FB=1251...1600 мм	246979
8	Средний прижим MV LM 4200-DK, при FH=1251...2400 мм	246979
9	Набор дополнительных деталей ALU 5200	247037
Поз.	Дополнительные детали	Артикул
10	Регулировочная вставка на прижим AV LM 5200	MXBS0100-000010
11	Приподниматель LM	MMFH0010-100030



Комплекты фурнитуры для поворотно-откидной створки SIEGENIA TITAN AF (положение ручки переменное/константное, базовая безопасность)

Высота створки окна FH = 296...2396 мм
 Ширина створки окна FB = 266...1596 мм
 Вес створки – до 100 кг, до 130 кг
 Фурнитурный паз – 16 мм

* Штифт оконной ручки, а также винты крепления должны быть не более 27 мм, если они длиннее, то их необходимо укоротить.



КОМПЛЕКТАЦИЯ ФУРНИТУРЫ

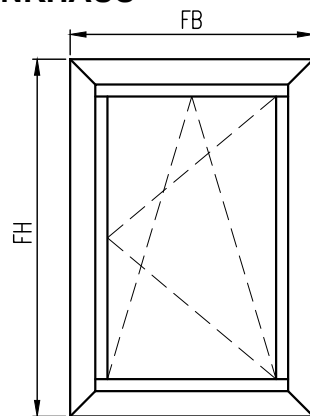
Поз.	Наименование комплекта	Артикул
1*	Ручка GLOBE	см. каталог
2	Ножничная петля KF-12/18-9 DH	TBWB6000-100060
7	Фальцевая петля KF-12/18-9, правая	TBFE1031-100053
7	Фальцевая петля KF-12/18-9, левая	TBFE1032-100053
8	Опора нижней петли KF D3X3/3 TS, до 100 кг	TBEL6110-100071
9	Опора нижней петли KF D6X3/24 TS, до 130 кг	TBEL6120-100071
10	Опора ножничной петли KF-D3X3 DH TS, до 100 кг	TBSL6110-100060
11	Опора ножничной петли KF-D6X24 DH TS, до 130 кг	TBSL6140-100060
12	Штифт опоры ножничной петли TS	TBSB6020-100061
14, 15	Декоративная накладка FEB RAL9016, правая	FKFE0011-004081
14, 15	Декоративная накладка FEB RAL9016, левая	FKFE0012-004081
16	Декоративная накладка EL O MB RAL9016	TKEO0010-004082
17	Декоративная накладка EL U RAL9016	TKEU0010-004012
18	Декоративная накладка W KF RAL9016	TKEU0010-004082
19	Декоративная накладка S RAL9016	TKSL0020-004082
20	Промежуточная передача BS/FH Тип.1+1RS TS, при FFB=851...1050, FFH=1400...1600	TZBS0180-100053
21	Промежуточная передача BS/FH Тип.2+1RS TS, при FFB=1051...1450, FFH=1601...2000	TZBS0190-100043
22	Промежуточная передача BS/FH Тип.3+1RS TS, при FFB=1451...1560, FFH=2001...2360	TZBS0200-100043
23	Угловая передача AF VSU/K+FH 1S TS, при FFB=230...1560, FFH=460...2360	TEUL5010-100050
24	Угловая передача AF VSU/K+укороченная FH 1S TS, при FFB=230...850, FFH=260...600	TEUL5090-100050
25	Угловая передача укороченная VSU/K FH+1S TS (только с поз.26), при FFB=350...1560	TEVR1400-100050
26	Привод 15 AF (Полож. ручки конст.) Тип.30/G180 TS, при FFH=310...600 мм	TGKK3010-100042
27	Привод 15 AF (Полож. ручки конст.) Тип.60/G300 TS, при FFH=601...800 мм	TGKK4030-100040
	Тип.70/G300 1RS TS, при FFH=701...900	TGKK4040-100040
	Тип.80/G400 1RS TS, при FFH=801...1000	TGKK4050-100040
	Тип.100/G500 1RS TS, при FFH=1001...1200	TGKK4060-100040
	Тип.120/G600 1RS TS, при FFH=1201...1400	TGKK4070-100040
	Тип.140/G700 1RS TS, при FFH=1401...1600	TGKK4080-100040
	Тип.160/G700 2RS TS, при FFH=1601...1800	TGKK4090-100040
	Тип.180/G1000 2RS TS, при FFH=1801...2000	TGKK4100-100021
	Тип.200/G1000 2RS TS, при FFH=2001...2360	TGKK4110-100021
49	Промежуточная передача AF Тип.1, при FFH=2201...2360 мм	TZZS0150-100040
28	Привод 15 AF (Полож. ручки перем.) Тип.20 TS, при FFH=260...600 мм	TGMK4010-100040
	Тип.60 TS, при FFH=601...1000 мм	TGMK4020-100040
	Тип.70 1RS TS, при FFH=701...1100 мм	TGMK4030-100040
	Тип.80 1RS TS, при FFH=801...1200 мм	TGMK4040-100040
	Тип.120 1RS TS, при FFH=1201...1600 мм	TGMK4050-100040
	Тип.120 2RS TS, при FFH=1201...1600 мм	TGMK4070-100040
	Тип.160 2RS TS, при FFH=1601...2000 мм	TGMK4060-100020
	Тип.200 2RS TS, при FFH=2001...2360 мм	TGMK4080-100020
29	Угловая передача AF VSO 1RS TS, при FFB=331...1560 мм, FFH=410...2360 мм	TEUL4010-100050
30a	Угловая передача AF VSO укороченная 1RS TS, при FFB=331...450 мм, FFH=260...600	TEUL4020-100050
30b	Угловая передача AF VSO укороченная 1RS TS, при FFB=230...330 мм, FFH=410...2360	TEUL4020-100050
31	Угловая передача AF VSO SP 1RS TS, при FFB=331...1560 мм, FFH=410...2360	TEUL4040-100050
32	Ножницы AF	Тип.0, при FFB=230...450 мм TSKK2000-100041 Тип.1, при FFB=451...680 мм TSKK2010-100041 Тип.2, при FFB=681...850 мм TSKK2020-100040 Тип.2 1RS, при FFB=681...850 мм TSKK2120-100040 Тип.3 1RS, при FFB=851...1050 мм TSKK2030-100040 Тип.4 1RS, при FFB=1051...1250 мм TSKK2040-100040
33-35	Набор дополнительных ножниц AF	TMZS1010-100040
36	Угловой удлинитель BS/K3 Тип.1+1RS TS, при FFH=681...1200 мм	TEUL2410-100044
	Угловой удлинитель BS/K3 Тип.2+1RS TS, при FFH=1051...2360 мм	TEUL2420-100044
37	Предохранитель ошибочного действия	TFBS0010-040072
38	Колпачок правый	TFFD0011-023070
	Колпачок левый	TFFD0012-023070
39	Упор предохранителя	710920
41	Энергосберегающий механизм	MMES0010-100020
42	Подкладная пластина A0004/A0016	309186
44	Рамная пластина Z A0500	FRUP0360-040060
46	Откидная опора S-ES FH A2421	FRKA0830-100010
47	Ограничитель угла откидывания	TFKB0010-100081
48	Запорная пластина ALU	266533

ФУРНИТУРА ОКОН, ДЕТАЛИРОВКИ

СИСТЕМЫ СИЛ СТ65/СТ71/СТ71У

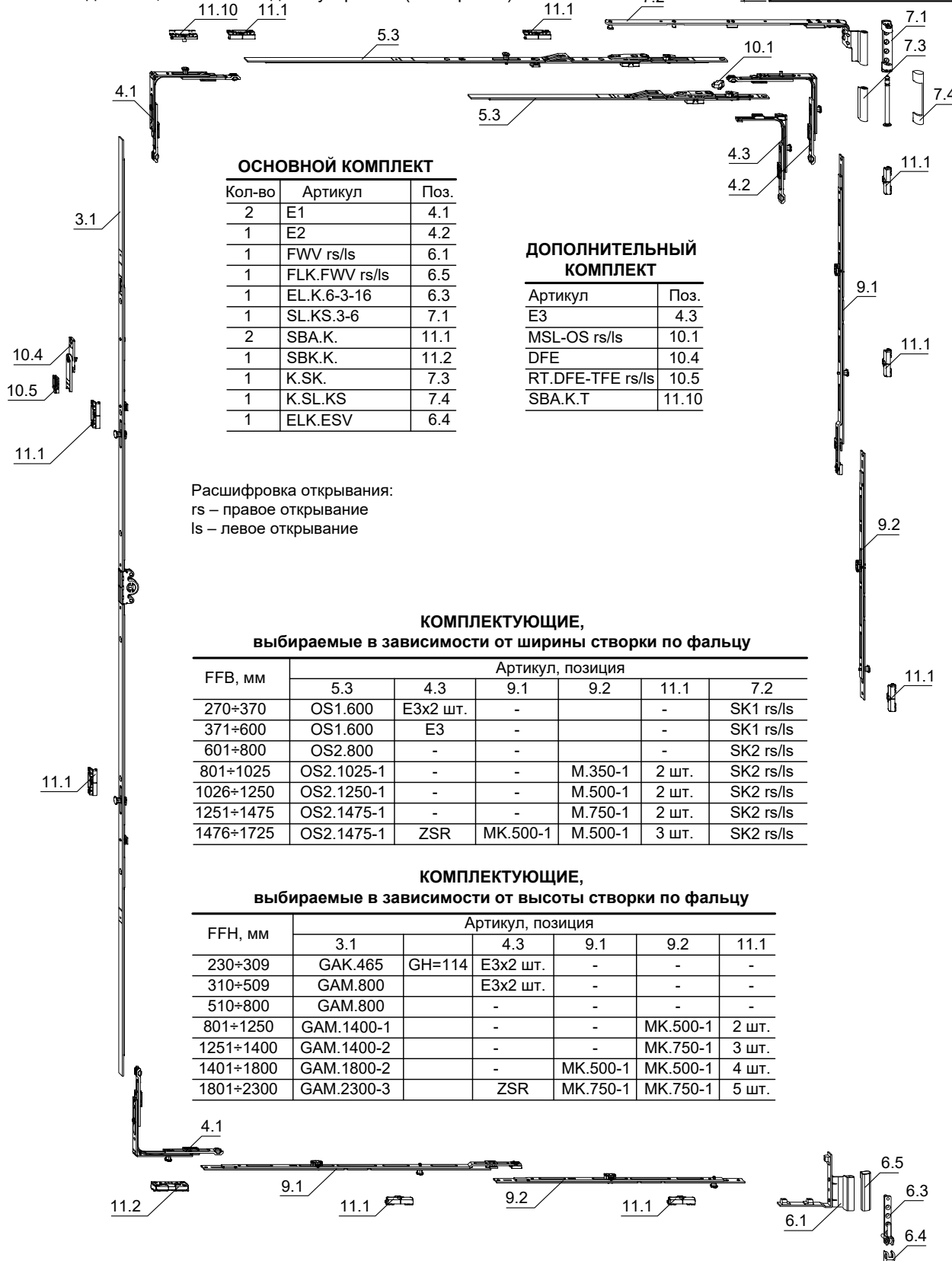
Комплект фурнитуры для поворотно-откидной створки WINKHAUS (центральное положение ручки, базовая противозломность)

Высота створки окна FH = 266...2336 мм
 Ширина створки окна FB = 306...1761 мм
 Вес створки – до 100 кг
 Площадь створки – до 3 м²
 Фурнитурный паз – 16 мм



Примечания:

1. Информация о фурнитуре носит ознакомительный характер. При заказе требуется консультация специалиста. При установке фурнитуры необходимо руководствоваться монтажной схемой.
2. Ручка в комплект фурнитуры не входит.
3. Штифт оконной ручки, а также винты крепления должны быть не более 27 мм, если они длиннее, то их необходимо укоротить (см. стр. 150)



ОСНОВНОЙ КОМПЛЕКТ

Кол-во	Артикул	Поз.
2	E1	4.1
1	E2	4.2
1	FWV rs/ls	6.1
1	FLK.FWV rs/ls	6.5
1	EL.K.6-3-16	6.3
1	SL.KS.3-6	7.1
2	SBA.K.	11.1
1	SBK.K.	11.2
1	K.SK.	7.3
1	K.SL.KS	7.4
1	ELK.ESV	6.4

ДОПОЛНИТЕЛЬНЫЙ КОМПЛЕКТ

Артикул	Поз.
E3	4.3
MSL-OS rs/ls	10.1
DFE	10.4
RT.DFE-TFE rs/ls	10.5
SBA.K.T	11.10

Расшифровка открывания:
 rs – правое открывание
 ls – левое открывание

КОМПЛЕКТУЮЩИЕ, выбираемые в зависимости от ширины створки по фальцу

FFB, мм	Артикул, позиция					
	5.3	4.3	9.1	9.2	11.1	7.2
270+370	OS1.600	E3x2 шт.	-	-	-	SK1 rs/ls
371+600	OS1.600	E3	-	-	-	SK1 rs/ls
601+800	OS2.800	-	-	-	-	SK2 rs/ls
801+1025	OS2.1025-1	-	-	M.350-1	2 шт.	SK2 rs/ls
1026+1250	OS2.1250-1	-	-	M.500-1	2 шт.	SK2 rs/ls
1251+1475	OS2.1475-1	-	-	M.750-1	2 шт.	SK2 rs/ls
1476+1725	OS2.1475-1	ZSR	MK.500-1	M.500-1	3 шт.	SK2 rs/ls

КОМПЛЕКТУЮЩИЕ, выбираемые в зависимости от высоты створки по фальцу

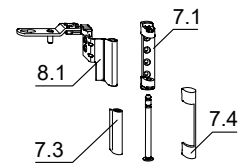
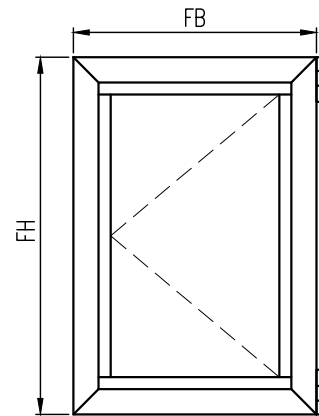
FFH, мм	Артикул, позиция					
	3.1		4.3	9.1	9.2	11.1
230+309	GAK.465	GH=114	E3x2 шт.	-	-	-
310+509	GAM.800		E3x2 шт.	-	-	-
510+800	GAM.800		-	-	-	-
801+1250	GAM.1400-1		-	-	MK.500-1	2 шт.
1251+1400	GAM.1400-2		-	-	MK.750-1	3 шт.
1401+1800	GAM.1800-2		-	MK.500-1	MK.500-1	4 шт.
1801+2300	GAM.2300-3		ZSR	MK.750-1	MK.750-1	5 шт.

Комплект фурнитуры для поворотной створки WINKHAUS (центральное положение ручки, базовая противовзломность)

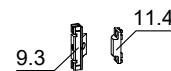
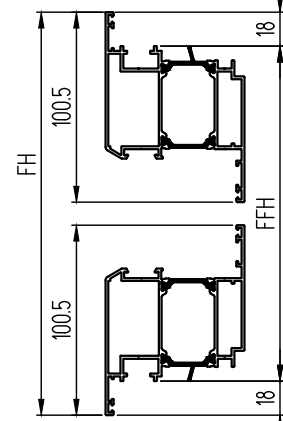
Высота створки окна FH = 266...2336 мм
 Ширина створки окна FB = 306...1736 мм
 Вес створки – до 100 кг
 Площадь створки – до 3 м²
 Фурнитурный паз – 16 мм

Примечания:

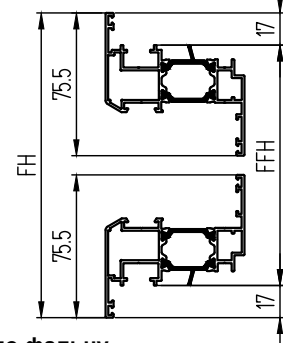
- Информация о фурнитуре носит ознакомительный характер. При заказе требуется консультация специалиста. При установке фурнитуры необходимо руководствоваться монтажной схемой.
- Ручка в комплект фурнитуры не входит.
- Штифт оконной ручки, а также винты крепления должны быть не более 27 мм, если они длиннее, то их необходимо укоротить (см. стр. 150)



Створки СТ6537-1/ СТ7137-1/СТ71137-1



Створки СТ6536-1/ СТ7136-1/СТ71136-1



ОСНОВНОЙ КОМПЛЕКТ

Кол-во	Артикул	Поз.
2	E1	4.1
1	FWV rs/ls	6.1
1	FLK.FWV rs/ls	6.5
1	EL.K.6-3-16	6.3
1	SL.KS.3-6	7.1
1	DL.K.ET rs/ls	8.1
2	SBA.K.	11.1
1	K.SK.	7.3
1	K.SL.KS	7.4
1	ELK.ESV	6.4

ДОПОЛНИТЕЛЬНЫЙ КОМПЛЕКТ

Артикул	Поз.
E3	4.3
DFE	10.4
RT.DFE-TFE rs/ls	10.5

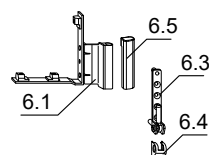
... – расшифровка направления:
 RS – левое направление
 LS – правое направление

КОМПЛЕКТУЮЩИЕ, выбираемые в зависимости от ширины створки по фальцу

FFB, мм	Артикул, позиция		
	9.1	9.2	11.1
270+800	-	-	-
801+1150	-	M.350-1x2 шт.	2 шт.
1151+1300	-	M.500-1x2 шт.	2 шт.
1301+1550	-	M.750-1x2 шт.	2 шт.
1551+1700	MK.500-1x2 шт.	M.500-1x2 шт.	4 шт.

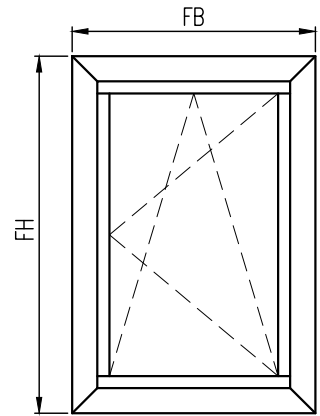
КОМПЛЕКТУЮЩИЕ, выбираемые в зависимости от высоты створки по фальцу

FFH, мм	Артикул, позиция					
	3.1	4.3	11.1	9.3	11.4	
230+309	GAK.465	GH=114	E3x2 шт.	-	-	-
310+509	GAM.800		E3x2 шт.	-	-	-
510+800	GAM.800		-	-	-	-
801+1250	GAM.1400-1		-	1 шт.	ZV-FT	ZV-RT
1251+1400	GAM.1400-2		-	2 шт.	ZV-FT	ZV-RT
1401+1800	GAM.1800-2		-	2 шт.	ZV-FTx2 шт.	ZV-RTx2 шт.
1801+2300	GAM.2300-3		-	3 шт.	ZV-FTx2 шт.	ZV-RTx2 шт.



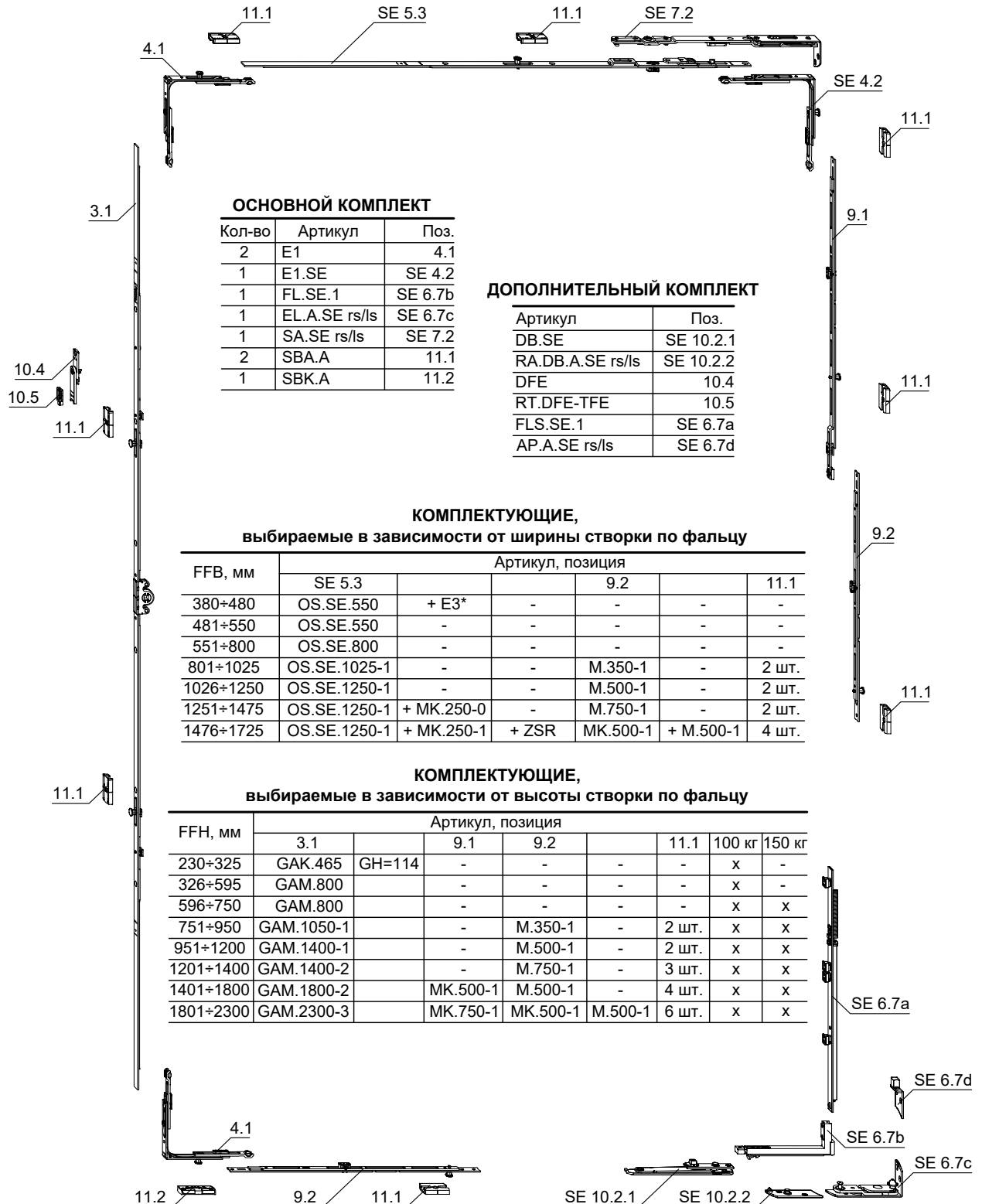
Комплект фурнитуры для поворотно-откидной створки со скрытыми петлями WINKHAUS (центральное положение ручки, базовая противовзломность)

Высота створки окна FH = 266...2336 мм
 Ширина створки окна FB = 316...1761 мм
 Вес створки – до 150 кг
 Площадь створки – до 3 м²
 Фурнитурный паз – 16 мм



Примечания:

1. Информация о фурнитуре носит ознакомительный характер. При заказе требуется консультация специалиста. При установке фурнитуры необходимо руководствоваться монтажной схемой.
2. Ручка в комплект фурнитуры не входит.
3. Штифт оконной ручки, а также винты крепления должны быть не более 27 мм, если они длиннее, то их необходимо укоротить (см. стр. 150)



ОСНОВНОЙ КОМПЛЕКТ

Кол-во	Артикул	Поз.
2	E1	4.1
1	E1.SE	SE 4.2
1	FL.SE.1	SE 6.7b
1	EL.A.SE rs/lS	SE 6.7c
1	SA.SE rs/lS	SE 7.2
2	SBA.A	11.1
1	SBK.A	11.2

ДОПОЛНИТЕЛЬНЫЙ КОМПЛЕКТ

Артикул	Поз.
DB.SE	SE 10.2.1
RA.DB.A.SE rs/lS	SE 10.2.2
DFE	10.4
RT.DFE-TFE	10.5
FLS.SE.1	SE 6.7a
AP.A.SE rs/lS	SE 6.7d

КОМПЛЕКТУЮЩИЕ,

выбираемые в зависимости от ширины створки по фальцу

FFB, мм	Артикул, позиция					
	SE 5.3			9.2		11.1
380÷480	OS.SE.550	+ E3*	-	-	-	-
481÷550	OS.SE.550	-	-	-	-	-
551÷800	OS.SE.800	-	-	-	-	-
801÷1025	OS.SE.1025-1	-	-	M.350-1	-	2 шт.
1026÷1250	OS.SE.1250-1	-	-	M.500-1	-	2 шт.
1251÷1475	OS.SE.1250-1	+ МК.250-0	-	M.750-1	-	2 шт.
1476÷1725	OS.SE.1250-1	+ МК.250-1	+ ZSR	MK.500-1	+ M.500-1	4 шт.

КОМПЛЕКТУЮЩИЕ,

выбираемые в зависимости от высоты створки по фальцу

FFH, мм	Артикул, позиция								
	3.1		GH=114	9.1	9.2		11.1	100 кг	150 кг
230÷325	GAK.465		GH=114	-	-	-	-	x	-
326÷595	GAM.800			-	-	-	-	x	-
596÷750	GAM.800			-	-	-	-	x	x
751÷950	GAM.1050-1			-	M.350-1	-	2 шт.	x	x
951÷1200	GAM.1400-1			-	M.500-1	-	2 шт.	x	x
1201÷1400	GAM.1400-2			-	M.750-1	-	3 шт.	x	x
1401÷1800	GAM.1800-2			MK.500-1	M.500-1	-	4 шт.	x	x
1801÷2300	GAM.2300-3			MK.750-1	MK.500-1	M.500-1	6 шт.	x	x

Комплект фурнитуры параллельно-раздвижной створки FORNAX

(положение ручки вариационное, схема Tilt First)

На схеме – расположение деталей для левого портала

Технические характеристики:

Высота створки FH = 480...2400

Ширина створки FB = 515...1540

Вес створки – до 110 кг, 130 кг в специальном исполнении

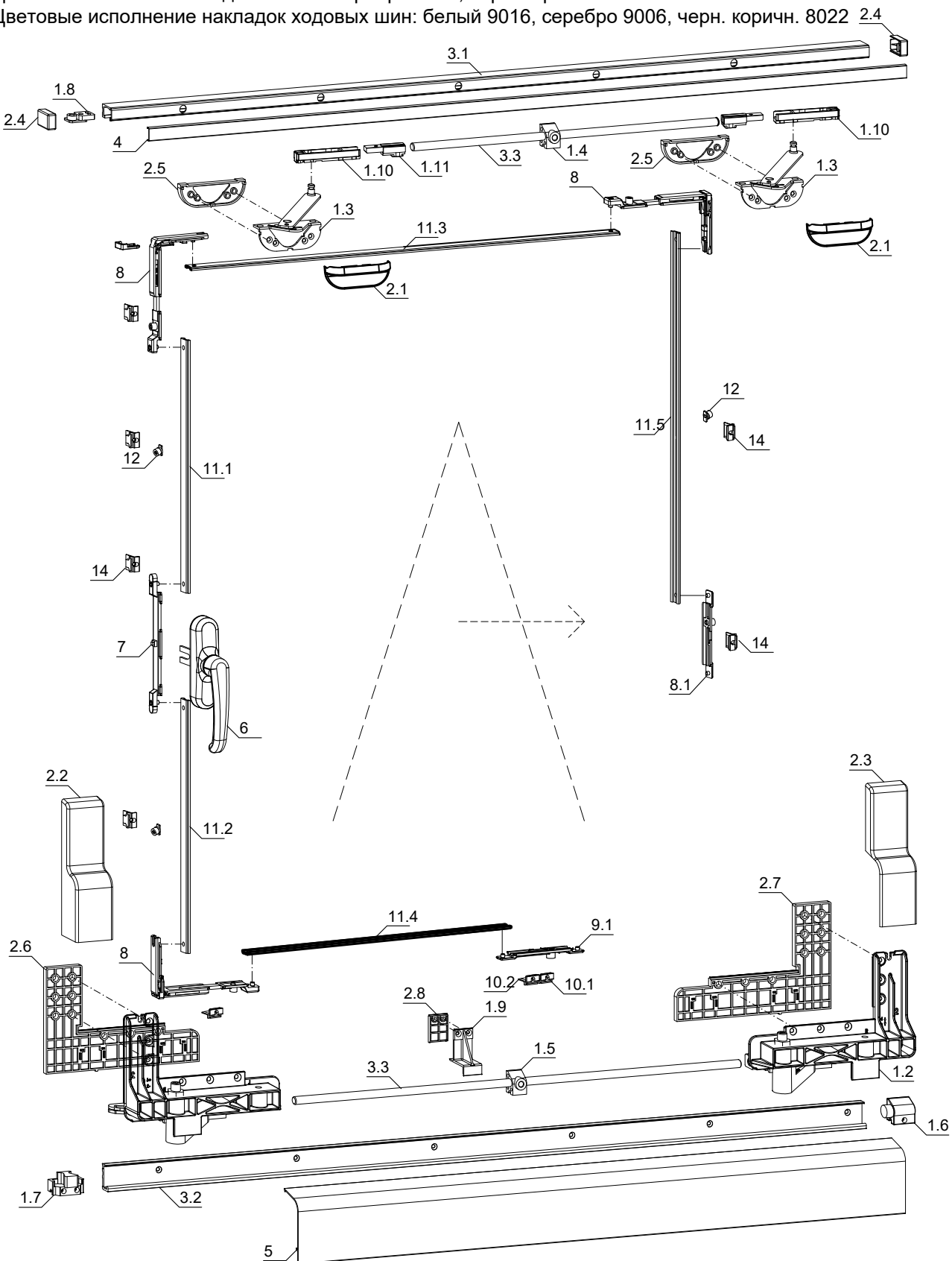
Фурнитурный паз – европаз 15/20

Мин. высота рамы – не менее 46 мм

Цветовые исполнения накладок: белый 9016, коричн. 8017, серебро 9006, черн. коричн. 8022

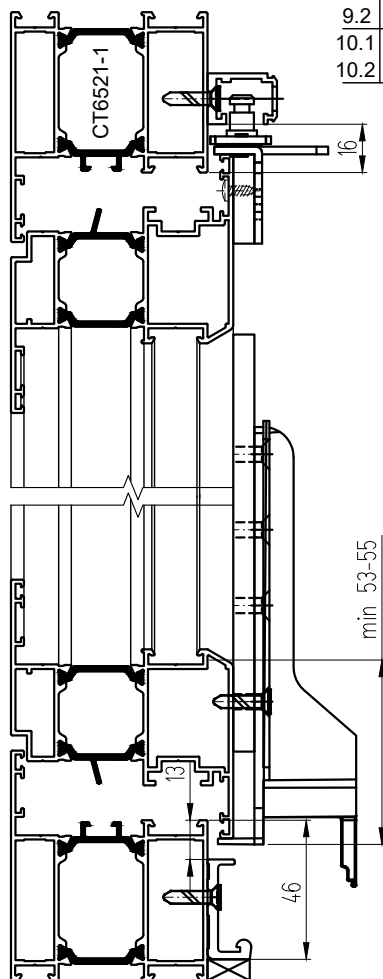
Цветовые исполнения ходовых шин: серебро 9006, черн. коричн. 8022

Цветовые исполнения накладок ходовых шин: белый 9016, серебро 9006, черн. коричн. 8022



КОМПЛЕКТАЦИЯ ФУРНИТУРЫ

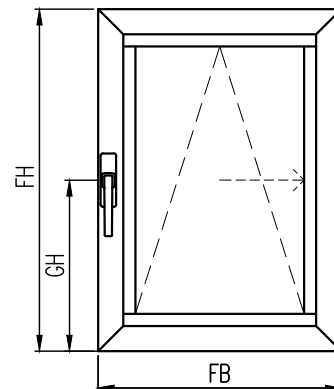
Поз.	Наименование комплекта	Артикул	Планка		
			Поз.	Кол.	
1.*	Комплект аксессуаров ПРС	левый (сдвиг вправо) правый (сдвиг влево)	190.900.000.100 190.900.000.200		
1.1	состоит из:	левая каретка			
1.2		правая каретка			
1.3		ножницы			
1.4		направляющая верхней тяги			
1.5		направляющая нижней тяги			
1.6		ограничитель открывания			
1.7		упор ведущей каретки			
1.8		амортизатор ножниц			
1.9		опора декоративной накладки			
1.10		ползунки ножниц			
1.11		соединители верхней тяги			
2.*	Комплект накладок и подкладок ПРС		190.906.100.000-*		
2.1	состоит из:	накладка ножниц			
2.2		накладка левой каретки			
2.3		накладка правой каретки			
2.4		заглушки верхней направляющей			
2.5		подкладка ножниц			
2.6		подкладка левой каретки			
2.7		подкладка правой каретки			
2.8		подкладка опоры декор. накладки			
3.*	Нижняя и верхняя направляющие ПРС	GR -1, при FB = 515...940 мм GR -2, при FB = 940...1240 мм GR -3, при FB = 1240...1540 мм	190.901.200.000- 190.901.260.000- 190.901.320.000-*		
3.1	состоит из:	верхняя направляющая шина			
3.2		нижняя направляющая шина			
3.3		соединительная тяга			
4	Накладка верхней направляющей шины	GR -1, при FB = 515...940 мм GR -2, при FB = 940...1240 мм GR -3, при FB = 1240...1540 мм	190.903.200.000- 190.903.260.000- 190.903.320.000-*		
5	Накладка нижняя на каретки	GR -1, при FB = 515...940 мм GR -2, при FB = 940...1240 мм GR -3, при FB = 1240...1540 мм	190.907.100.000- 190.907.125.000- 190.907.160.000-*		
6	Оконная ручка на алюминий		240.101.001.000-*		
7	Центральный соединитель		201.600.000.500	12.1	1
8	Угловая передача		201.100.000.100	12.1	1
9.1	Дополнительная цапфа: Lux		201.210.000.100	12.1	1
9.2		Есо, при FB/FH = 1200...2400 мм	201.510.000.100	12.1	1
10.1	Ответная планка:	10 - ось	220.250.010.000		
10.2		9 - ось	220.250.009.000		



РАСКРОЙ ТЯГИ

11.1	Соединительная тяга 1	L1=FH-GH-218
11.2	Соединительная тяга 2	L2=GH-135
11.3	Соединительная тяга 3	L3=FB-210
11.4	Соединительная тяга 4	L4=FB-290
11.5	Соединительная тяга 5	при FB = 1200...1800 мм L5=FH/2-218 при FB = 1800...2400 мм L5=FH-818

* – расшифровка цветового обозначения
 9016 – белый, 8017 – коричневый,
 9006 – серебро, 8022 – черн. коричн.,
 0000 – под покраску;
 для направляющих шин только:
 9006 – анод. серебро, 8022 – анод. черн. коричн.;
 для накладок направляющих шин только:
 9016 – белый, 9006 – серебро, 8022 – черн. коричн.

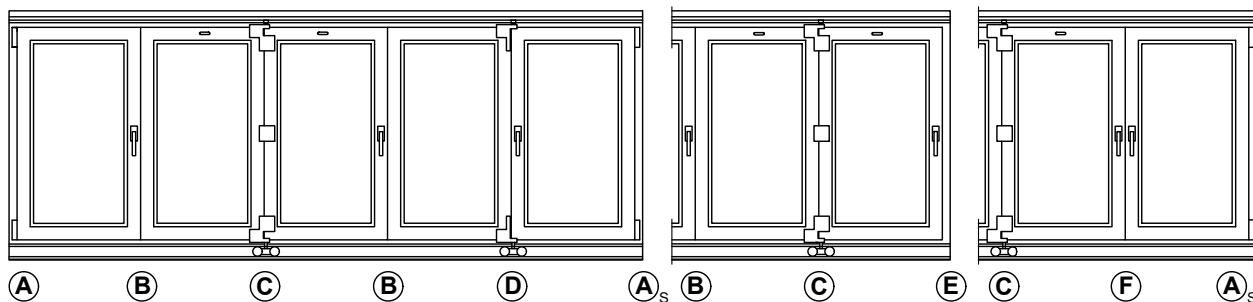


Комплекты фурнитуры SIEGENIA PORTAL FS ALU для дверей со складывающимися полотнами

Высота створки FH = 850...2400 мм

Ширина створки FB = 330...900 мм

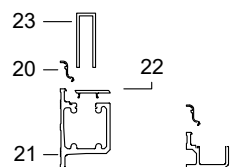
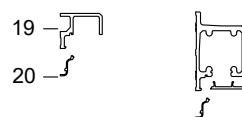
Вес створки – до 80 кг



СОДЕРЖАНИЕ НАБОРОВ

Поз.	Кол-во	Наименование	Артикул (белый)
	1	Набор петля FS 17/38 LM TS (Узел B)	PMFH7000-10001
1	3	Петля широкая FS 38	
2	3	Петля узкая FS 17	
3	3	Штифт соединительный TS	
-	12	Винт M8x16 (для 1 и 3)	
-	12	Заклепка резьбовая (для винтов (M5x16))	
	1	Накладка петель 17/38 (Узел B)	PMAG0010-00201
4	3	Декоративная накладка FS широкая 38	
5	3	Декоративная накладка FS узкая 17	
	1	Тележки D FS LM TS (Узел C)	PMLH7000-10001
1	3	Петля широкая FS 38	
2	1	Петля узкая FS 17	
6	1	Ролик направляющий TS	
7	1	Тележка TS	
8	1	Угловая опора D, правая TS	
9	1	Угловая опора D, левая TS	
	1	Декор. наклейки тележки D FS (Узел C)	PMAG0040-00201
4	3	Декор. накладка FS, широкая 38	
5	1	Декор. накладка FS, узкая 17	
10	1	Декор. накладка ED, правая	
11	1	Декор. накладка ED, левая	
	1	Держатель FS (Узел C)	PMZG0020-00201
12	2	Заглушка	
13	1	Держатель D	
14	1	Держатель F	
	1	Тележки FS-LM TS (Узел D)	PMLH7010-10001
6	1	Ролик направляющий TS	
7	1	Тележка TS	
15	1	Угловая опора, правая TS	
16	1	Угловая опора, левая TS	
	1	Декор. наклейки тележки FS (Узел D)	PMAG0030-00201
17	3	Декор. накладка E, правая	
18	1	Декор. накладка E, левая	

Профильный набор FS



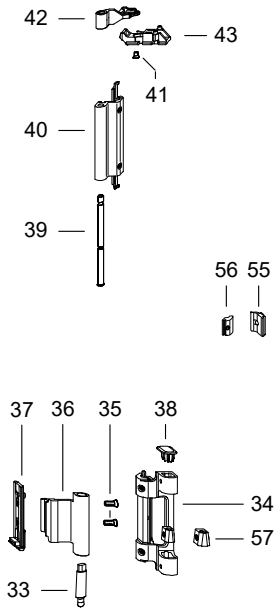
Нижнее Верхнее
расположение
направляющей

Содержание профильного набора FS

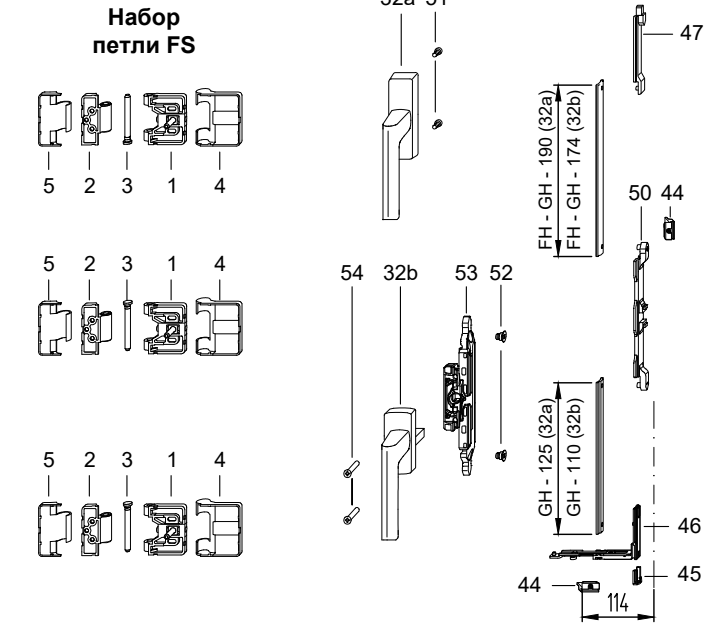
Профильный набор FS	Типоразмер		250	350	450	700
		Внешняя ширина рамы	до 2500	от 2501 до 3500	от 3501 до 4500	от 4501 до 6500
	Артикул (цвет белый)	PMPG0050-50201	PMPG0060-50201	PMPG0070-50201	PMPG0080-50201	
Поз.	Кол-во	Составляющая набора	Длина, мм			
19	1	Направляющая	2500	3500	4500	7000
20	2	Декоративная накладка F	2500	3500	4500	7000
21	1	Несущая направляющая	2500	3500	4500	7000
22	1	Декоративная накладка L	Типоразмер 200, длина 2000 мм			
23	1...2	Защитная лента	Типоразмер 170, длина 1700 мм			

КОМПЛЕКТАЦИЯ УЗЛОВ

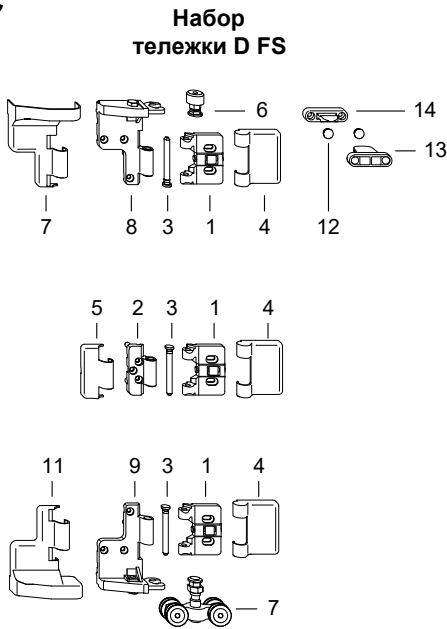
A



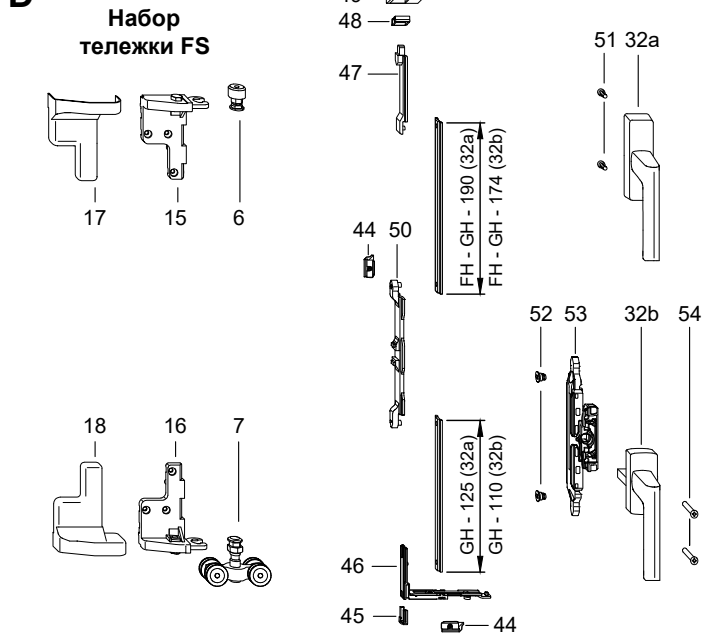
B



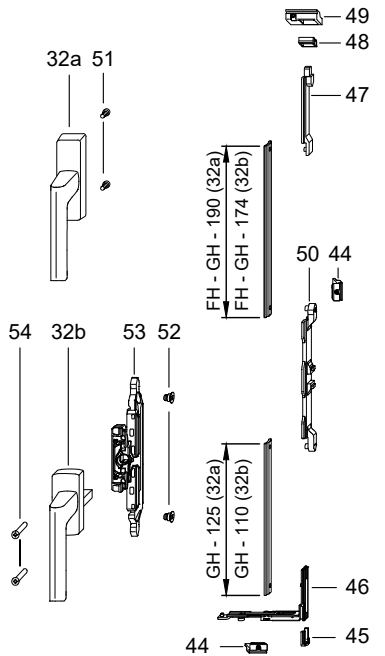
C



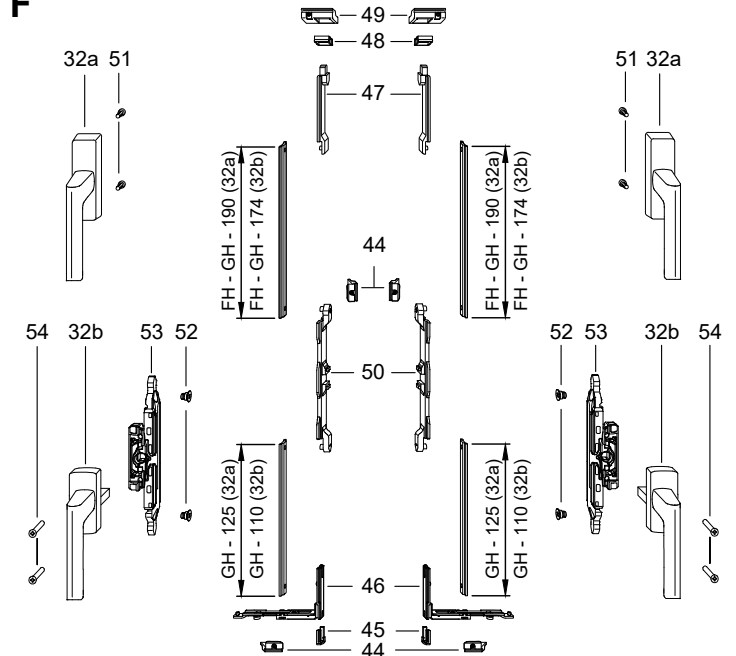
D



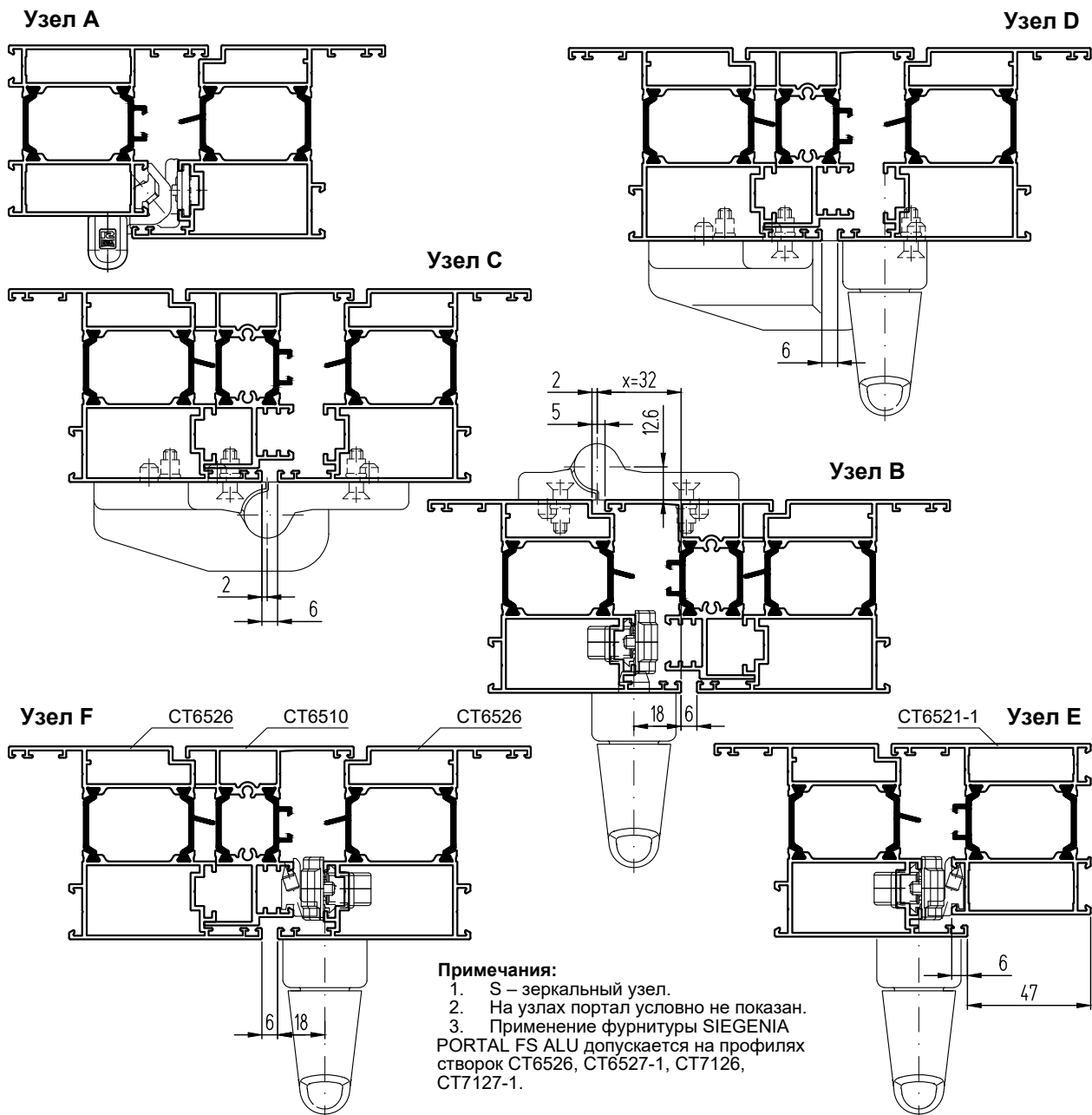
E



F



Сечения узлов на примере СТ65 (портал условно не показан)



Примечания:

1. S – зеркальный узел.
2. На узлах портал условно не показан.
3. Применение фурнитуры SIEGENIA PORTAL FS ALU допускается на профилях створок СТ6526, СТ6527-1, СТ7126, СТ7127-1.

КОМПЛЕКТАЦИЯ ФУРНИТУРЫ В ЗАВИСИМОСТИ ОТ СХЕМЫ ОТКРЫВАНИЯ

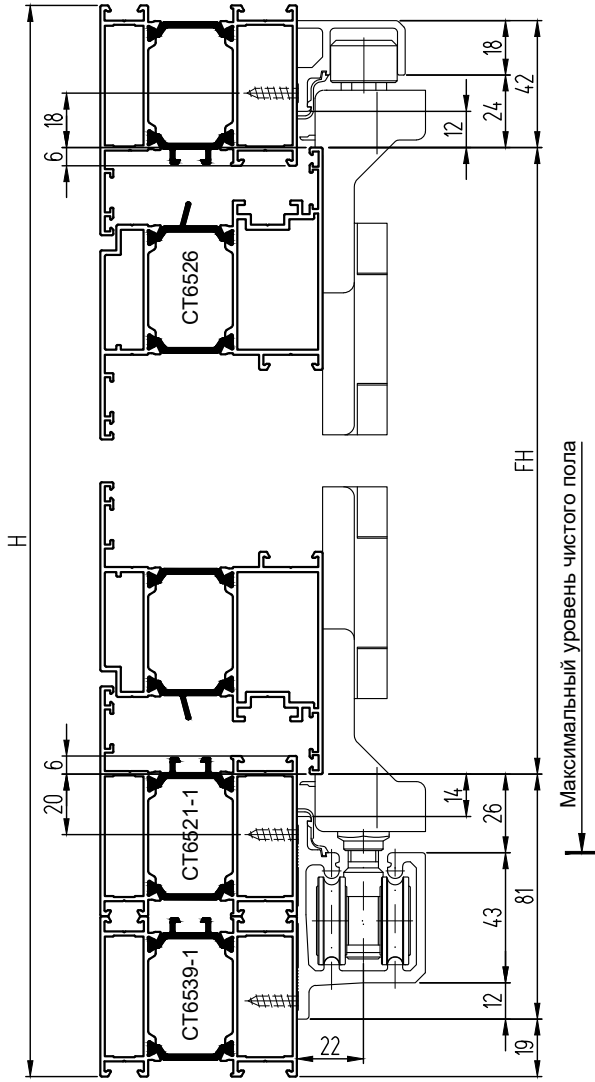
Поз.	Наименование комплекта	Артикул (белый)	321	330	431	541	550	532	651	633	761	770	743
Детали FS-PORTAL													
1-3	Набор "Петли FS 17/38 LM TS" Узел B	PMFH7000-10001	1	1	1	2	2	2	2	2	3	3	3
4,5	Набор "Декоративные накладки петель" Узел C	PMAG0010-00201	1	1	1	2	2	2	2	2	3	3	3
1,2,6-9	Набор "Тележки D FS LM TS" Узел D	PMLH7000-10001	-	1	1	1	2	1	2	2	2	3	2
4,5, 10,11	Набор "Декоративные накладки тележек D FS" Узел E	PMAG0040-00201	-	1	1	1	2	1	2	2	2	3	2
12-14	Набор "Держатель FS" Узел F	PMZG0020-00201	-	1	1	-	1	1	1	2	-	1	1
6,7, 15,16	Набор "Тележки FS-LM TS" Узел G	PMLH7010-10001	1	-	-	1	-	1	-	-	1	-	1
17,18	Набор "Декоративные накладки FS" Узел H	PMAG0030-00201	1	-	-	1	-	1	-	-	1	-	1
19-23	Профильный набор FS Типоразмер												
	250	PMPG0050-50201											
	350	PMPG0060-50201	1	1	1	1	1	1	1	1	1	1	1
	450	PMPG0070-50201											
	700	PMPG0080-50201											
	Набор "Винты B4,2x19" 25 шт.		Тип 250 - max 30 шт, тип 350 - max 39 шт, тип 450 - max 48 шт, тип 700 - max 72 шт.										
Базовые детали Исполнение: D – отдельная поворотная створка, DK – отдельная поворотно-откидная створка			D	DK		D	DK		D	DK		D	DK
32a	Ручка LM или		0...2	0...2	0...3	0...3	0...3	0...3	0...4	0...4	0...4	0...4	0...4
32b	Ручка □ (7 мм x 25, позиционирующие штифты Ø10 мм)		0...2	0...2	0...3	0...3	0...3	0...3	0...4	0...4	0...4	0...4	0...4
33-42,57	Комплект петель LM 5200	MMBS0220-50402	2	1	2	2	1	2	2	2	2	1	2
43	Ножницы LM 4200-D	857106	2	1	1	2	1	2	1	2	2	1	1
	Ножницы LM 4200-DK Тип. 35 Не изобр.	884782	-	1	-	1	-	1	-	1	-	1	-
	Комплект запорный VS LM-DK KPS Не изобр.	MMVS0250-10001	-	1	-	1	-	1	-	1	-	1	-
44-49	Комплект запорный VS LM-D/FS	MMVS0440-10001	2	1	2	3	2	3	2	3	4	3	4
Нет	Соединительный набор LM FBS-G (ручка 32a)	MMKL0030-10001	-	0...1	-	0...1	-	0...1	-	0...1	-	0...1	-
50-51	Соединительный набор LM-D (ручка 32a)	MMKL0020-10001	0...2	0...1	0...2	0...3	0...2	0...3	0...2	0...3	0...4	0...3	0...4
Нет	Набор приводн. мех-ма FBS M6 Trial/RR (ручка 32b)	MMGI0080-10001	-	0...1	-	0...1	-	0...1	-	0...1	-	0...1	-
52-54	Набор приводного мех-ма M6 Trial/RR (ручка 32b)	MMGI0090-10001	0...2	0...1	0...2	0...3	0...2	0...3	0...2	0...3	0...4	0...3	0...4
Зависит от высоты створки FH													
Нет	Средний прижим MV LM 4200-DK (FH≥1250 мм)	857045	-	1	-	-	1	-	1	-	-	1	-
55-56	Средний прижим MV LM 4200-D VS/BS (FH≥1250)	857052	2	1	1	2	1	2	1	2	2	1	2

Установка порталов, тележек и петель узлов С и D SIEGENIA PORTAL FS ALU

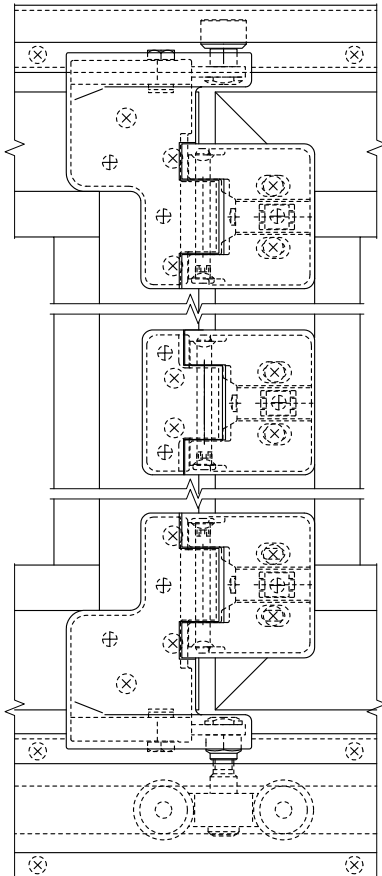
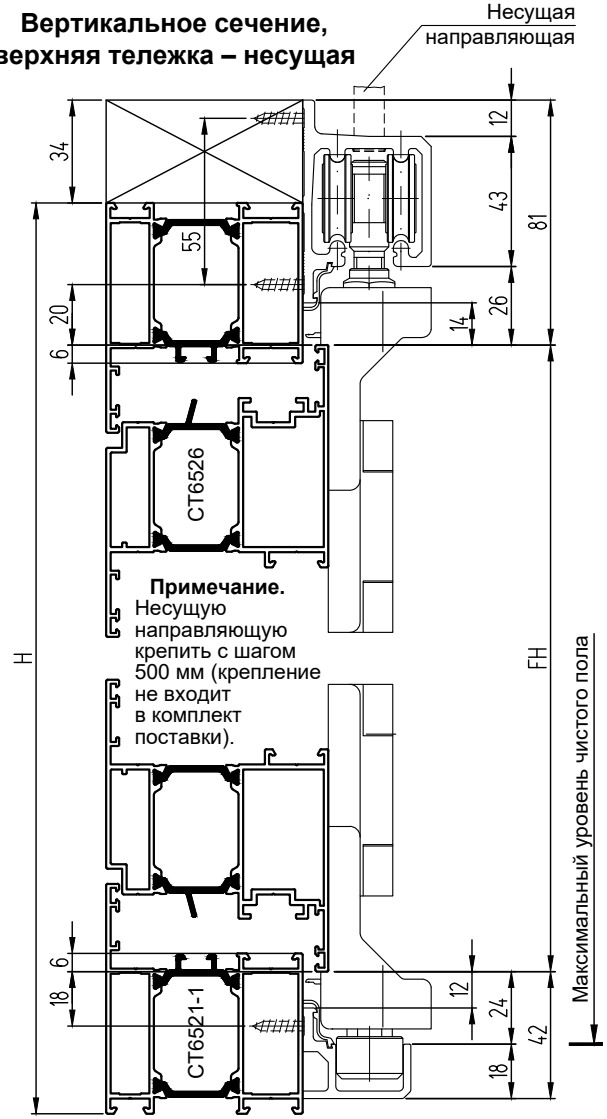
ФУРНИТУРА ОКОН, ДЕТАЛИРОВКИ

СИСТЕМЫ СИАЛ СТ65/СТ71/СТ71У

Вертикальное сечение, нижняя тележка – несущая

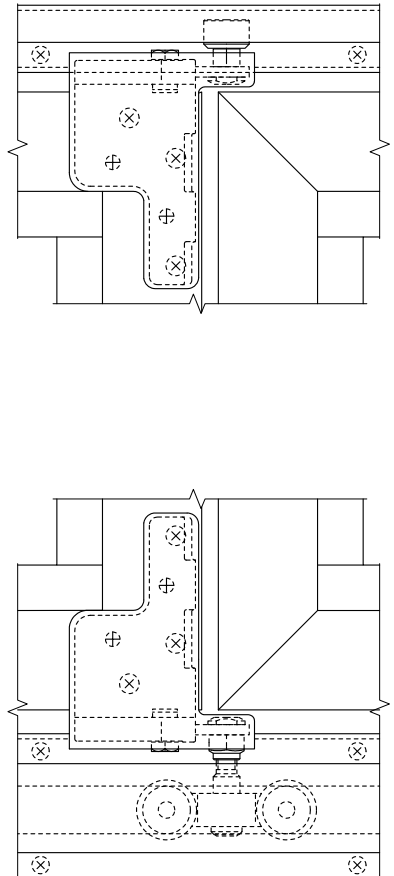


Вертикальное сечение, верхняя тележка – несущая



Узел С
(нижняя тележка – несущая)

Узел D
(нижняя тележка – несущая)



Комплекты фурнитуры GU-823 для дверей со складывающимися полотнами

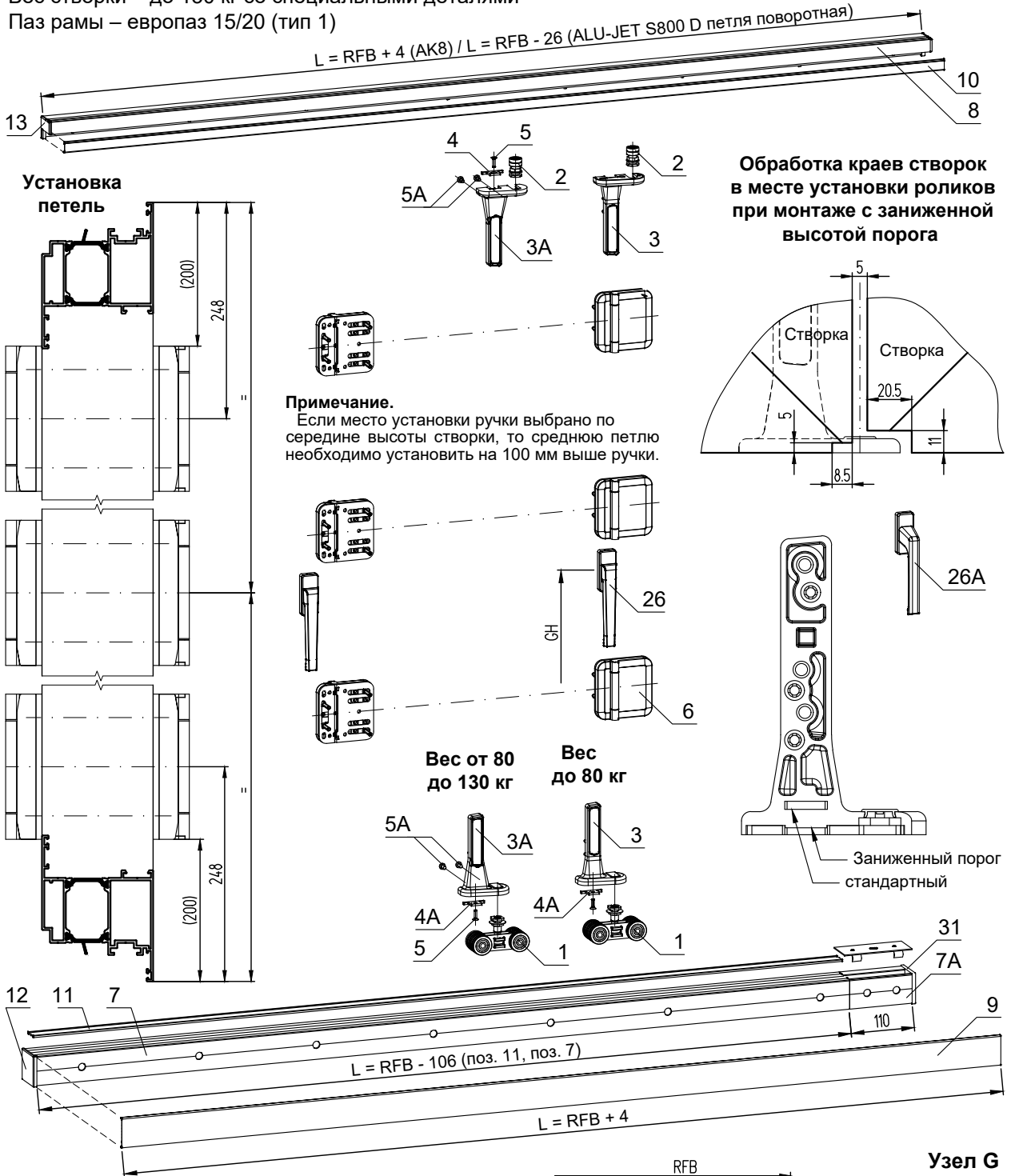
Высота створки FH = 851...2400 мм

Ширина створки FB = 500...1000 мм

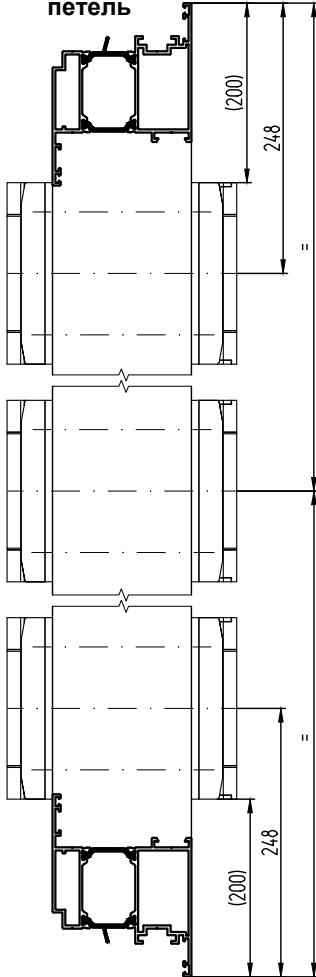
Вес створки – до 80 кг

Вес створки – до 130 кг со специальными деталями

Паз рамы – европаз 15/20 (тип 1)

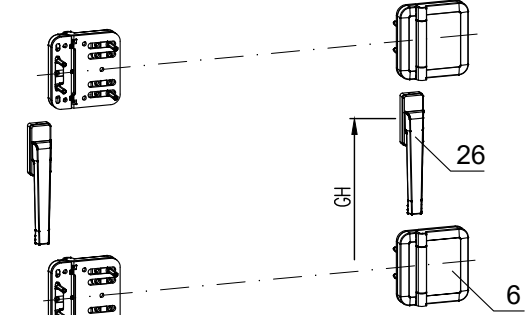
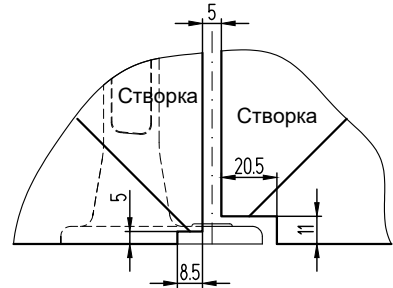


Установка петель

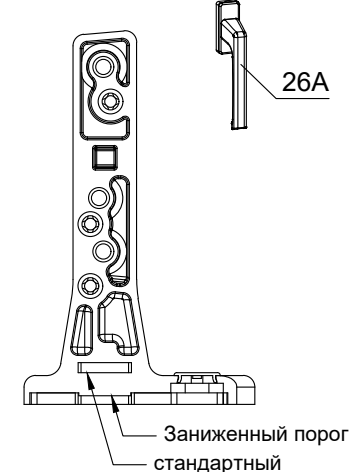
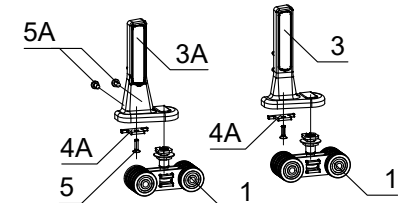


Примечание.
Если место установки ручки выбрано по середине высоты створки, то среднюю петлю необходимо установить на 100 мм выше ручки.

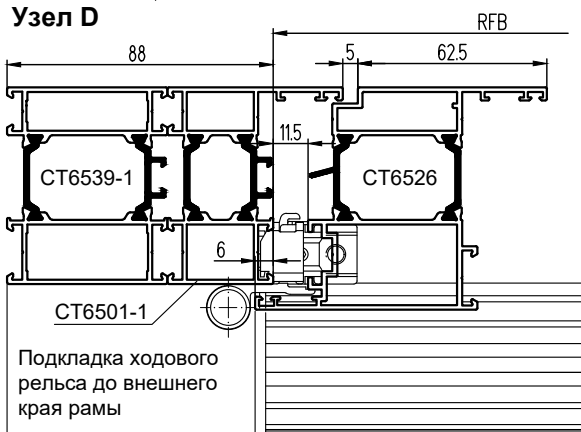
Обработка краев створок в месте установки роликов при монтаже с заниженной высотой порога



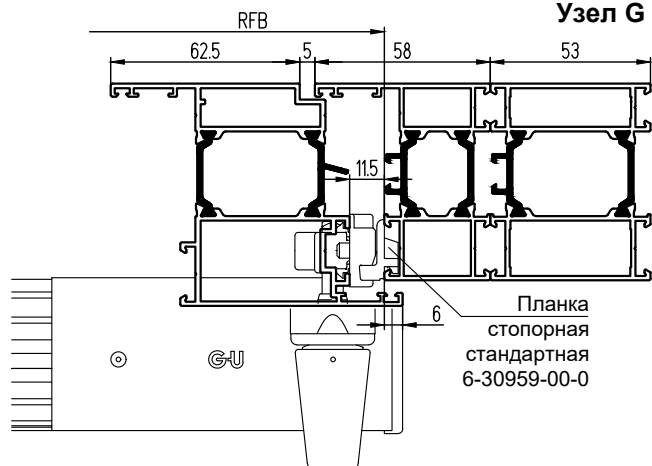
Вес от 80 до 130 кг Вес до 80 кг



Узел D



Узел G

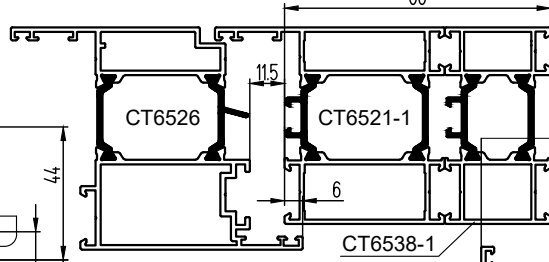
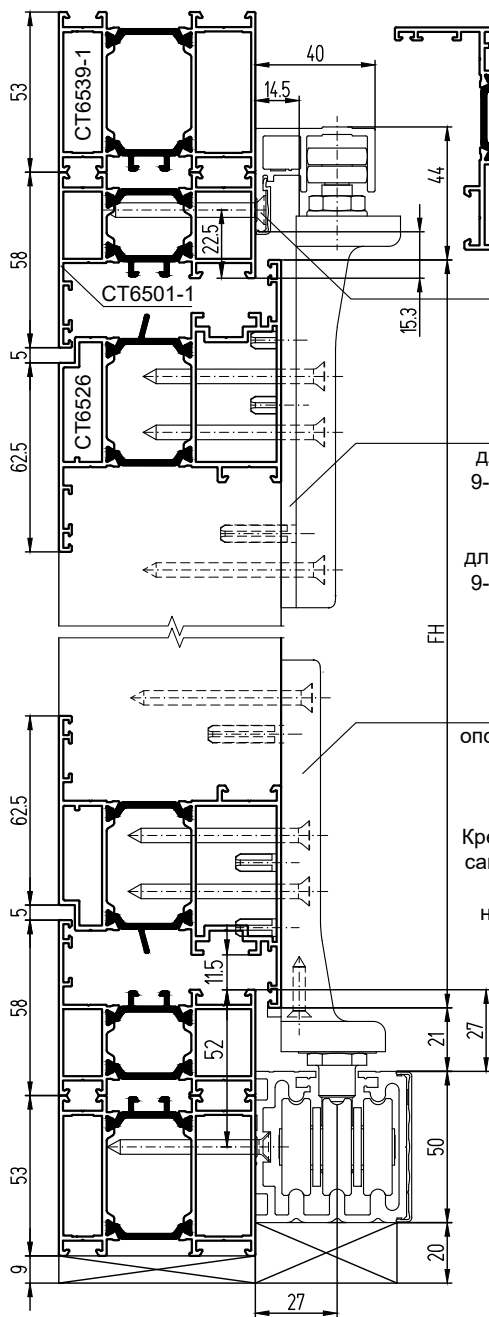




**Вертикальное сечение,
стандартный монтаж**

**Установка стоек рамы при монтаже
с заниженным порогом**

**Вертикальное сечение,
монтаж с заниженным
порогом**



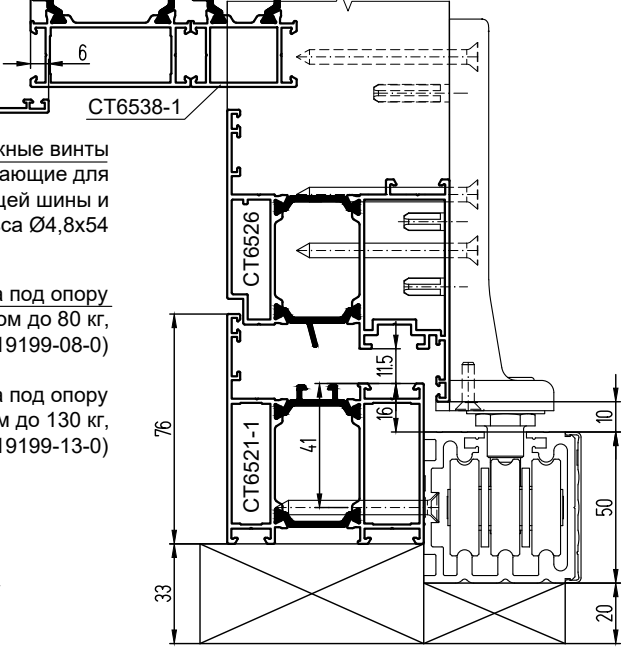
Крепежные винты самонарезающие для направляющей шины и ходового рельса Ø4,8x54

SF подкладка под опору для створки весом до 80 кг, 9-49797-08-0 (K-19199-08-0)

SF подкладка под опору для створки весом до 130 кг, 9-49797-13-0 (K-19199-13-0)

Кондуктор для опоры SF нижней: 9-37372-01-0 (K-18870-01-0)

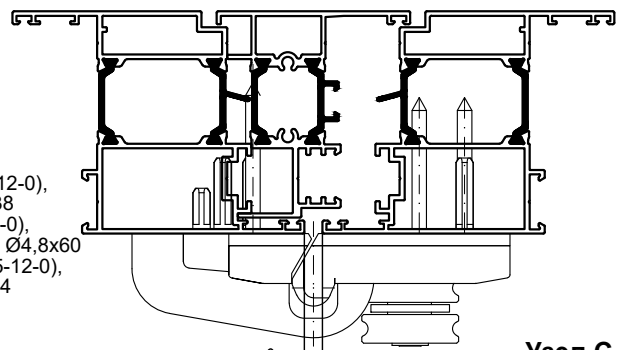
Крепежные винты самонарезающие для опоры SF нижней Ø4,8x60



Узел А

Передача врезная 6-31280-00-0, поз. 37

Узел Е

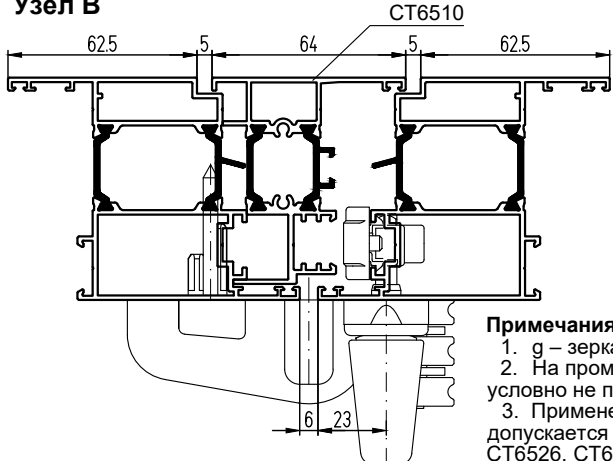


Узел С

КОМПЛЕКТАЦИЯ КОНДУКТОРАМИ И КРЕПЕЖНЫМИ ВИНТАМИ ПО УЗЛАМ

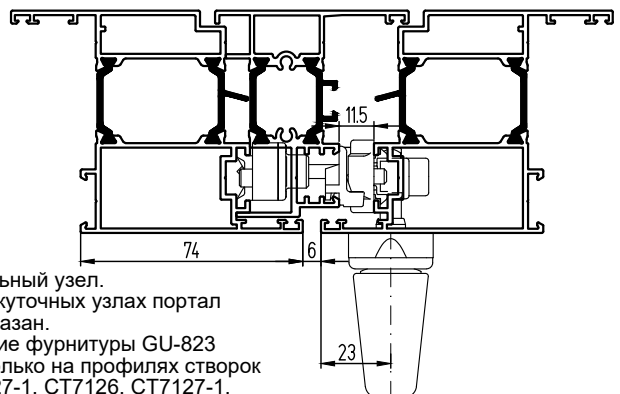
- Узел А:** кондуктор для петли SF наружной - 6-37381-12-0 (K-18875-12-0), крепежные винты самонарезающие для петель SF - Ø4,8x38
- Узел В:** кондуктор для опоры SF нижней - 6-37372-01-0 (K-18870-01-0), крепежные винты самонарезающие для опоры SF нижней - Ø4,8x60
- Узел Е:** кондуктор для петли SF внутренней - 6-37381-12-0 (K-18875-12-0), крепежные винты самонарезающие для петель SF - Ø4,8x54

Узел В



Примечания:

- g – зеркальный узел.
- На промежуточных узлах портал условно не показан.
- Применение фурнитуры GU-823 допускается только на профилях створок CT6526, CT6527-1, CT7126, CT7127-1.



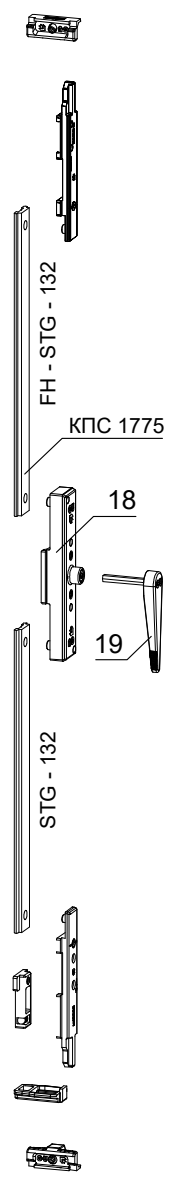
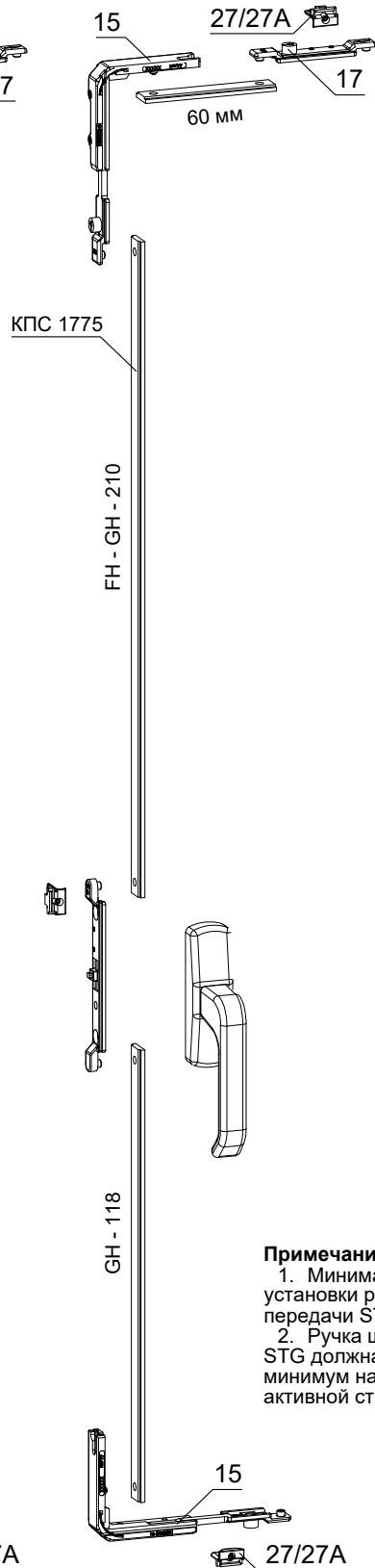
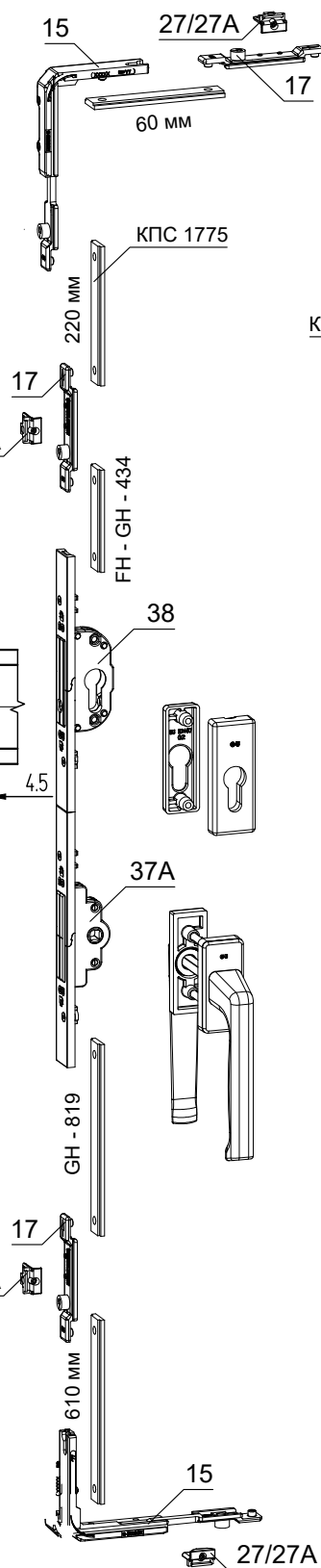
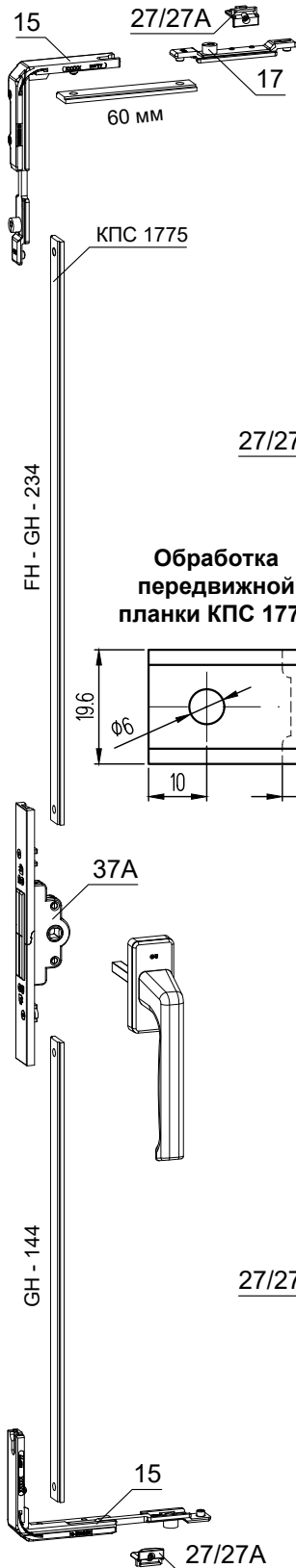


Комплект запорной фурнитуры для складной створки

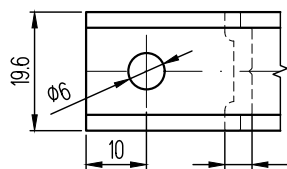
Комплект запорной фурнитуры для активной створки

Комплект запорной фурнитуры для однозапорной ручки SPACIO

Комплект запорной фурнитуры для "ленивой" створки

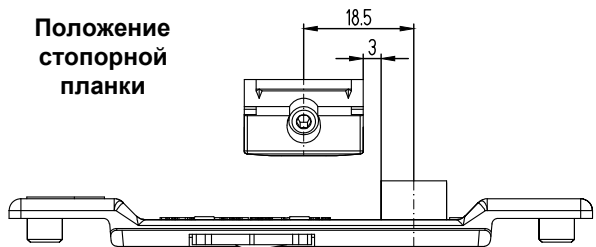


Обработка передвижной планки КПС 1775

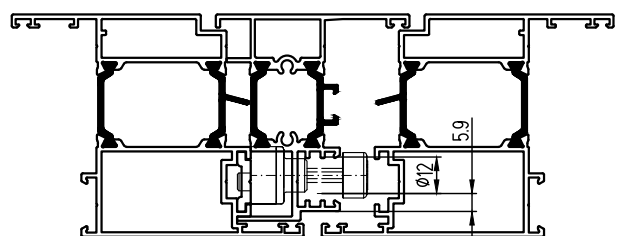


Примечания:
 1. Минимальная высота установки ручки шпингалетной передачи STG - 187 мм.
 2. Ручка шпингалетной передачи STG должна быть установлена минимум на 158 мм ниже ручки активной створки.

Положение стопорной планки



Установка шульповой передачи и ручки шульповой передачи



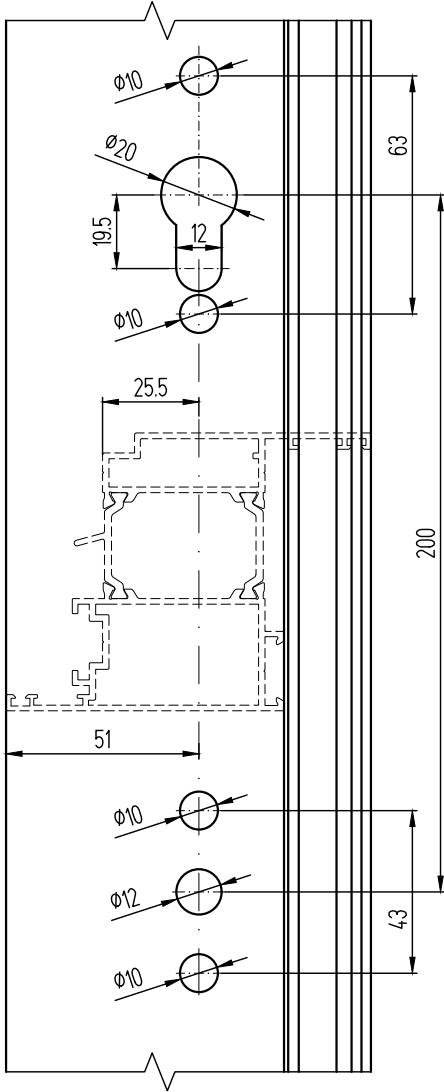
КОМПЛЕКТАЦИЯ ФУРНИТУРЫ В ЗАВИСИМОСТИ ОТ СХЕМЫ ОТКРЫВАНИЯ

Поз.	Наименование	Артикул	321	330	431	541	550	532	651	633	761	770	743
SFB Комплект кареток до 80 кг K-18391-00-0													
1	SF Каретка нижняя	6-35981-00-0											
2	SF Ролик верхний	6-36053-00-0											
3	SF Опора каретки/ролика	6-36114-00-L 6-36114-00-R	1	1	1	2	2	2	2	2	3	3	3
4A	SF Пластина опорная	9-47147-01-0											
5	Винт в потай DIN 7500 M4x16-8.8H	9-13785-16-R											
SFB Комплект кареток до 130 кг K-18933-00-0													
1	SF Каретка нижняя	6-35981-00-0											
2	SF Ролик верхний	6-36053-00-0	1	1	1	2	2	2	2	2	3	3	3
3A	SF Опора каретки/ролика 130 кг	6-37440-00-L 6-37440-00-R											
SFB Комплект пластин до 130 кг K-18935-00-0													
4A	SF Пластина опорная	9-47147-01-0											
5	Винт в потай DIN 7500 M4x16-8.8H	9-13785-16-R	1	1	1	2	2	2	2	2	3	3	3
5A	Винт в потай DIN 7500 M4x10-8.8H	9-13785-10-R											
SFB Комплект петель K-18394-99-0													
6	SF Петля накладная шарнирная	6-36113-50-0	1	2	2	3	4	3	4	4	5	6	5
SFB Комплект профильных деталей K-18511-99-0													
7	SF Нижний несущий рельс	2960	9-47790-30-0										
		3960	9-47790-40-0										
		5000	9-47790-50-0										
		6700	9-47790-67-0										
8	SF Верхний направляющий профиль	2960	9-47791-30-0										
		3960	9-47791-40-0										
		5000	9-47791-50-0										
		6700	9-47791-67-0										
9	SF Накладка нижнего несущего рельса	2960	P-01953-30-0										
		3960	P-01953-40-0										
		5000	P-01953-50-0										
		6700	P-01953-67-0										
10	SF Накладка верхнего направляющего профиля	2960	P-01954-30-0					1					
		3960	P-01954-40-0										
		5000	P-01954-50-0										
		6700	P-01954-67-0										
11	SF Щетки защитные	2960	9-47560-30-0										
		3960	9-47560-40-0										
		5000	9-47560-50-0										
		6700	9-47560-67-0										
12	SF Накладки торцевые нижнего рельса		9-47564-02-L										
			9-47564-02-R										
13	SF Накладки торцевые верхней направляющей		9-47563-02-L										
			9-47562-02-R										
ZV-oMVs Комплект запираения K-18808-00-0													
15	Передача угловая	6-24529-00-0	-	1	1	2	3	1	3	2	4	5	3
17	Запирающий элемент	6-24539-00-0											
ZV-mMVs Комплект запираения S K-18809-00-0													
17	Запирающий элемент	6-24539-00-0	-	1	-	-	1	1	-	1	-	1	1
	Krt. Getriebeverschluss	K-18808-00-0											
ZV-FHG Комплект ступльовой передачи K-18806-00-0													
14	Передача угловая среднего запора	6-30889-00-0											
16	Шпингалет нижний	6-24531-00-0											
18	Штульповая передача	6-24680-00-0	1	-	1	1	-	1	1	1	1	-	1
19	Ручка	6-23903-38-0											
20	SF Шпингалет верхний	9-48476-00-0											
17	Запирающий элемент	6-24539-00-0											
26	Ручка DIRIGENT-F/F	6-28101-99-0	1	2	2	3	4	3	4	4	5	6	5
26A	Ручка DIRIGENT-F	6-28072-99-0						1					
27	Планка стопорная	6-30959-00-0	13	14	17	23	24	22	27	26	34	33	32
SF Комплект планок стопорных K-18810-00-0													
28	SF Планка стопорная	6-37283-00-0	1	2	2	3	4	3	4	4	5	6	5
SF Комплект шаблона опоры кареток K-18870-01-0													
29	SF Шаблон опоры кареток	6-37372-01-0						1					
Комплект шаблона петель K-18875-02-0													
30	Шаблон петля	6-37381-02-0						1					
SFB Адаптер нижнего рельса K-18398-01-0													
7A	SF Нижний несущий рельс с нишей	9-47790-11-0						1					
31	SF Накладка ниши адаптера	6-37083-00-0											
До 130 кг													
37	Передача врезная	6-31280-00-0	-	2	1	2	4	2	3	3	4	6	4
56A	Faltfolgegleiter	K-18936-10-0	-	1	1	-	1	1	1	2	-	1	1
63	Петля поворотная верхняя ALU-JET S800 D	K-19240-00-R											
		K-19240-00-L	1	1	1	1	1	2	1	2	1	1	2
65	Петля поворотная нижняя ALU-JET S800 D	K-19241-00-0											
До 80 кг													
	D/AK8	0-44231-DL-0	1	1	1	1	1	2	1	2	1	1	2
	DK/AK8	0-44170-DL-0	1	-	1	1	-	-	1	-	1	-	-
По желанию													
27A	Планка стопорная	G-11800-00-0	13	14	17	23	24	22	27	26	34	33	32
37A	Передача врезная ALU 180°	6-25916-35-0						1					
38	Привод профильного цилиндра	6-25918-35-0						1					
39	Накладка цилиндра PZ внутренняя	K-17205-02-0											
40	Винт M5x30 мм	9-13255-30-0											
44	Ручка Dirigent F/A (внешняя)	6-25993-99-0											
47	Шаблон для сверления в верхней и нижней шинах	6-37513-01-0											
55A	Шаблон установки планки стопорной вверх	9-49291-00-0						1					
55B	Шаблон установки планки стопорной вниз	9-49290-01-0											
57	Шаблон установки фиксатора створки	6-25575-00-0											
58	Ключ регулировочный SW17	9-48667-00-0											
59	Набор регулировочный UNI-JET	6-37291-00-0											

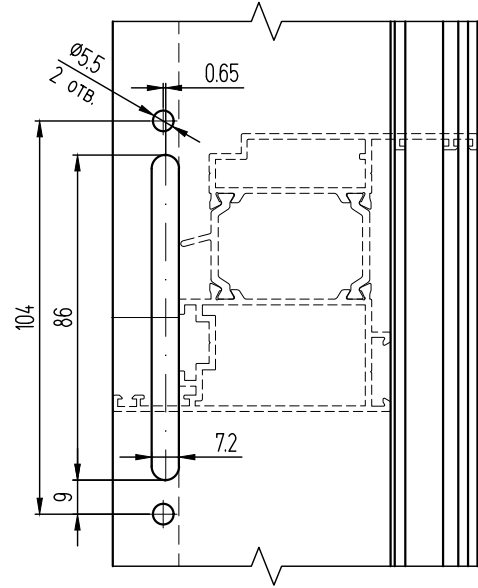
Примечание.

Профильные цилиндры см. в разделе "Фурнитура дверей, деталировки".

Обработка стойки
створки СТ6526 под
установку ручки,
цилиндра замка
и накладок

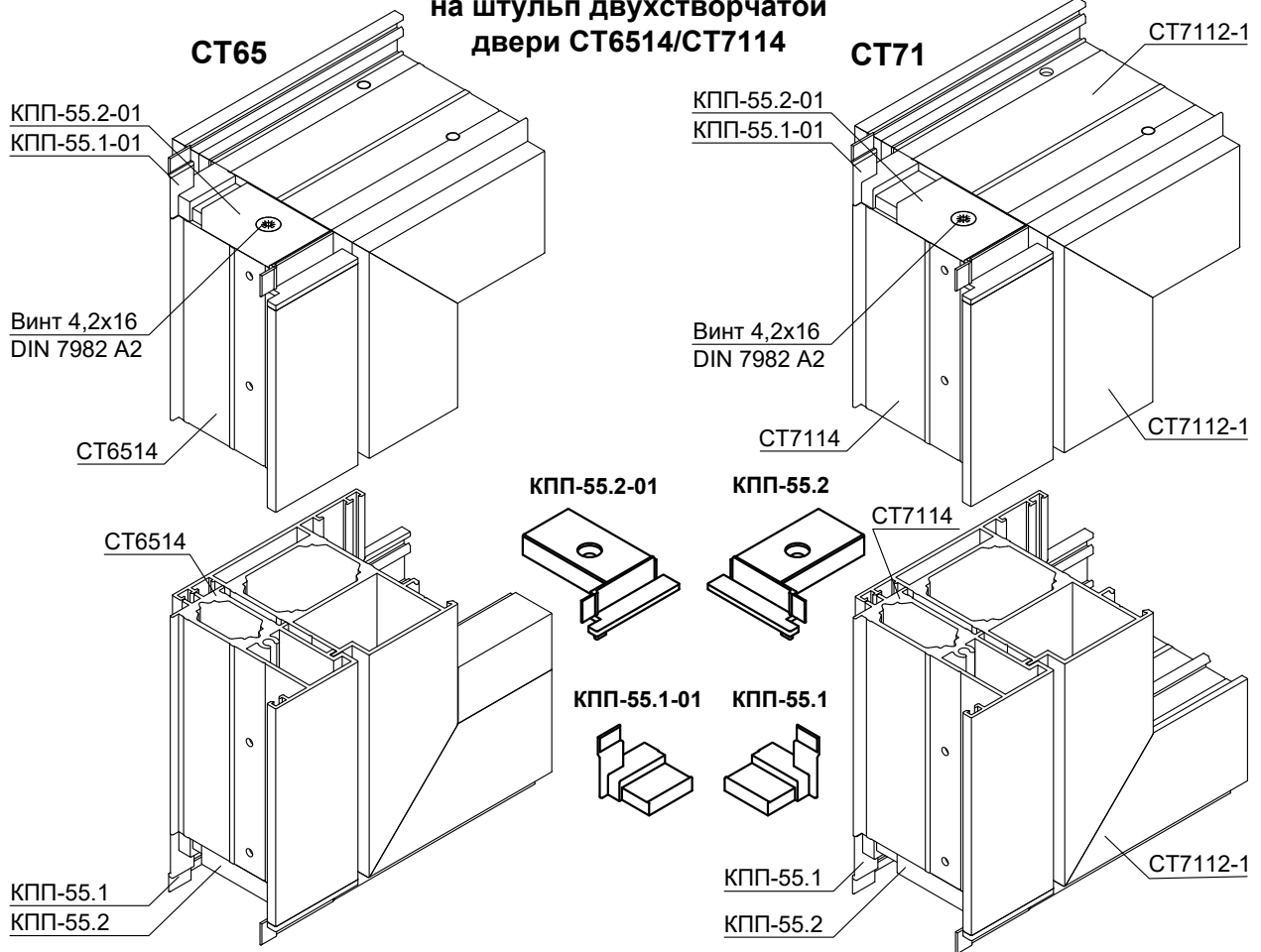


Обработка стойки
створки СТ6526 под
установку ручки
SPACIO

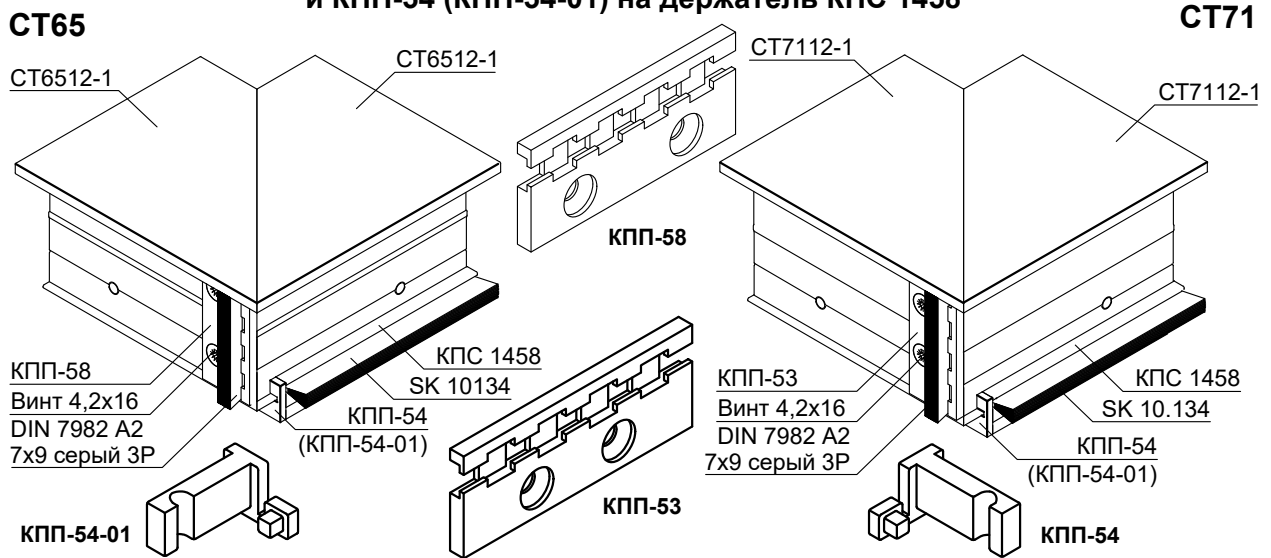


ФУРНИТУРА ДВЕРЕЙ, ДЕТАЛИРОВКИ

**Установка заглушек КПП-55.1+КПП-55.2 (КПП-55.1-01+КПП-55.2-01)
на штульп двухстворчатой
двери СТ6514/СТ7114**



**Установка заглушек КПП-58/КПП-53 на стойку створки двери СТ6512/СТ7112
и КПП-54 (КПП-54-01) на держатель КПС 1458**

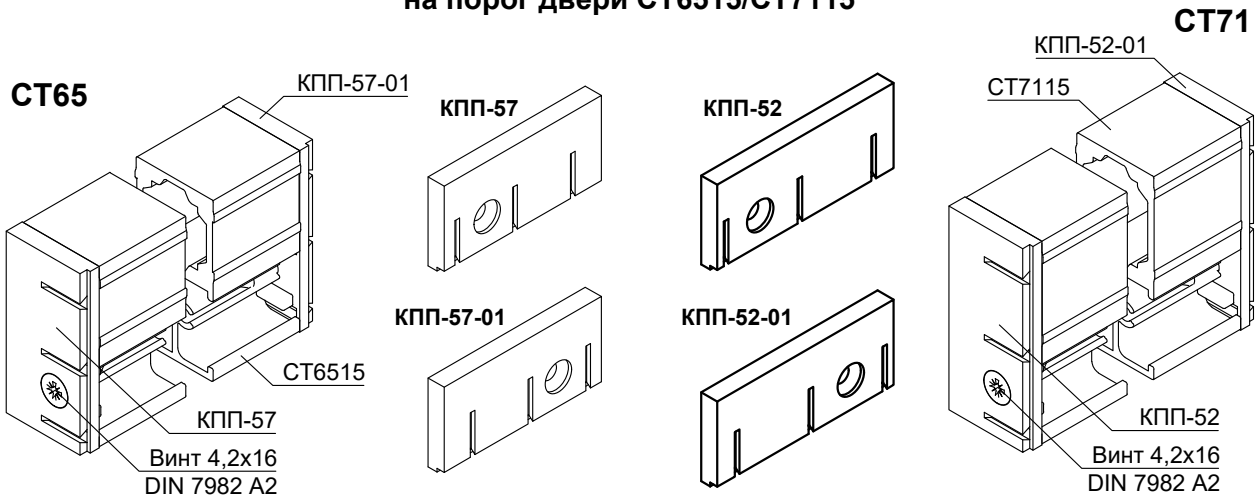


Установка заглушек КПП-56/КПП-51 на стойку рамы двери СТ6511/СТ7111

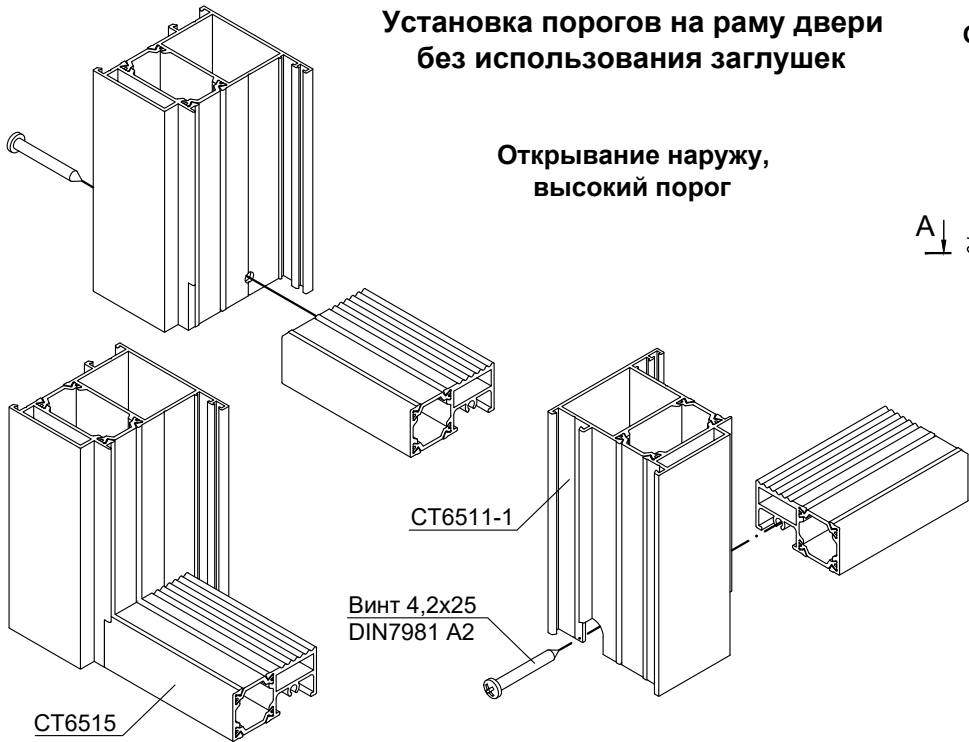


Примечание. Заглушки КПП-56/КПП-51 устанавливаются на стойку рамы напротив заглушек КПП-58/КПП-53, установленных на стойке створки.

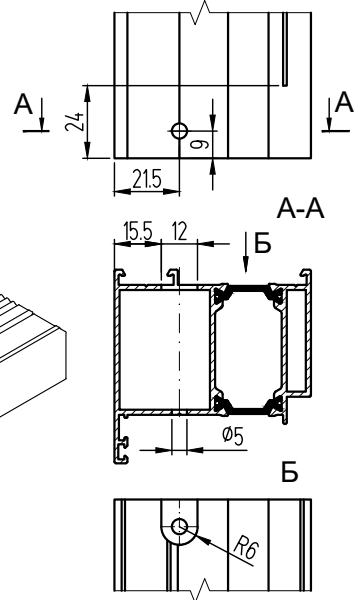
**Установка заглушек КПП-57(КПП-57-01) / КПП-52 (КПП-52-01)
на порог двери СТ6515/СТ7115**



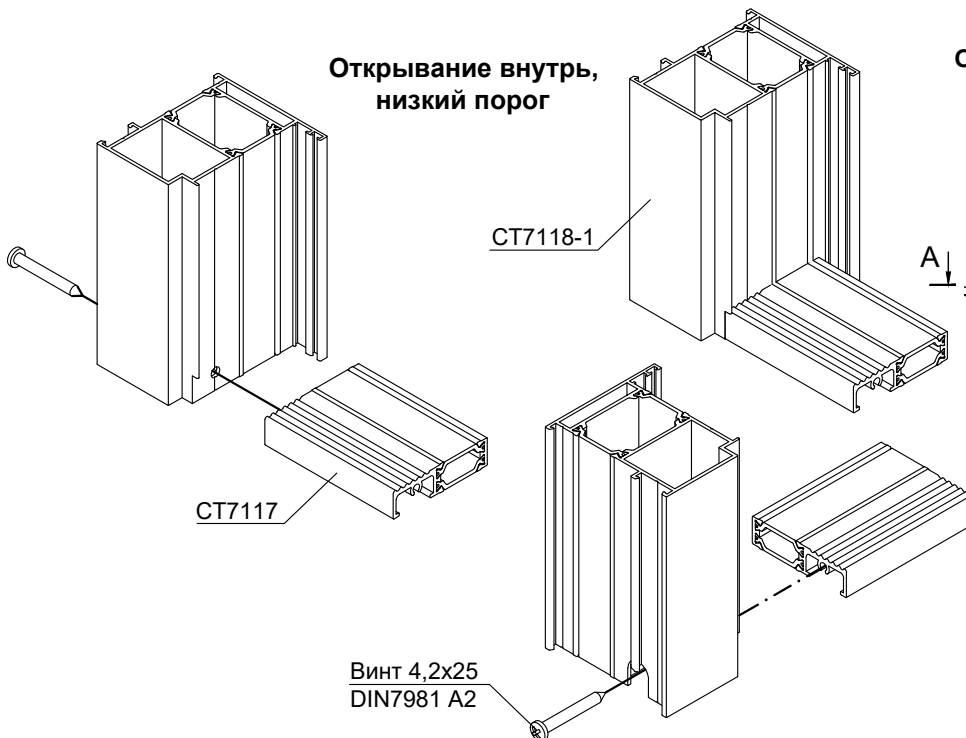
**Установка порогов на раму двери
без использования заглушек**



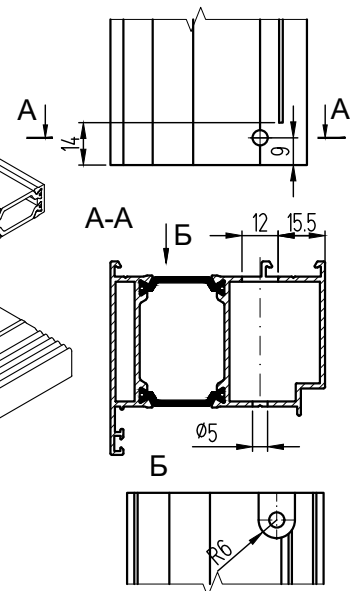
**Обработка стойки рамы
двери СТ6511-1
под порог СТ6515**



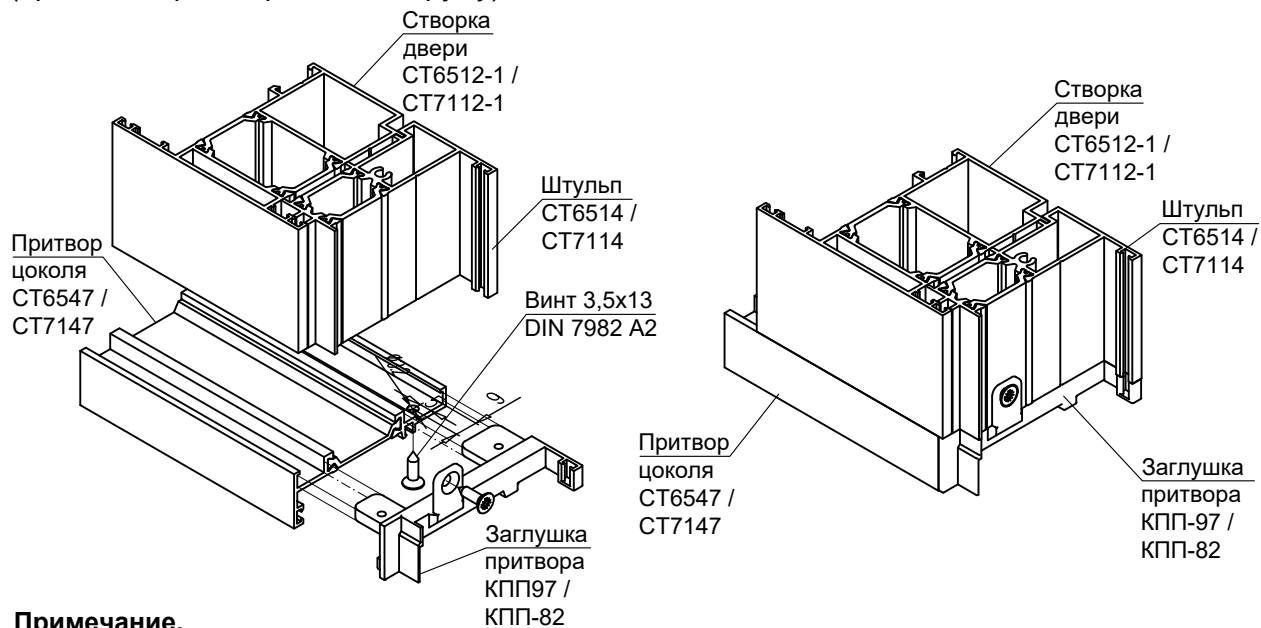
**Открытие внутрь,
низкий порог**



**Обработка стойки рамы
двери СТ7118-1
под порог СТ7117**

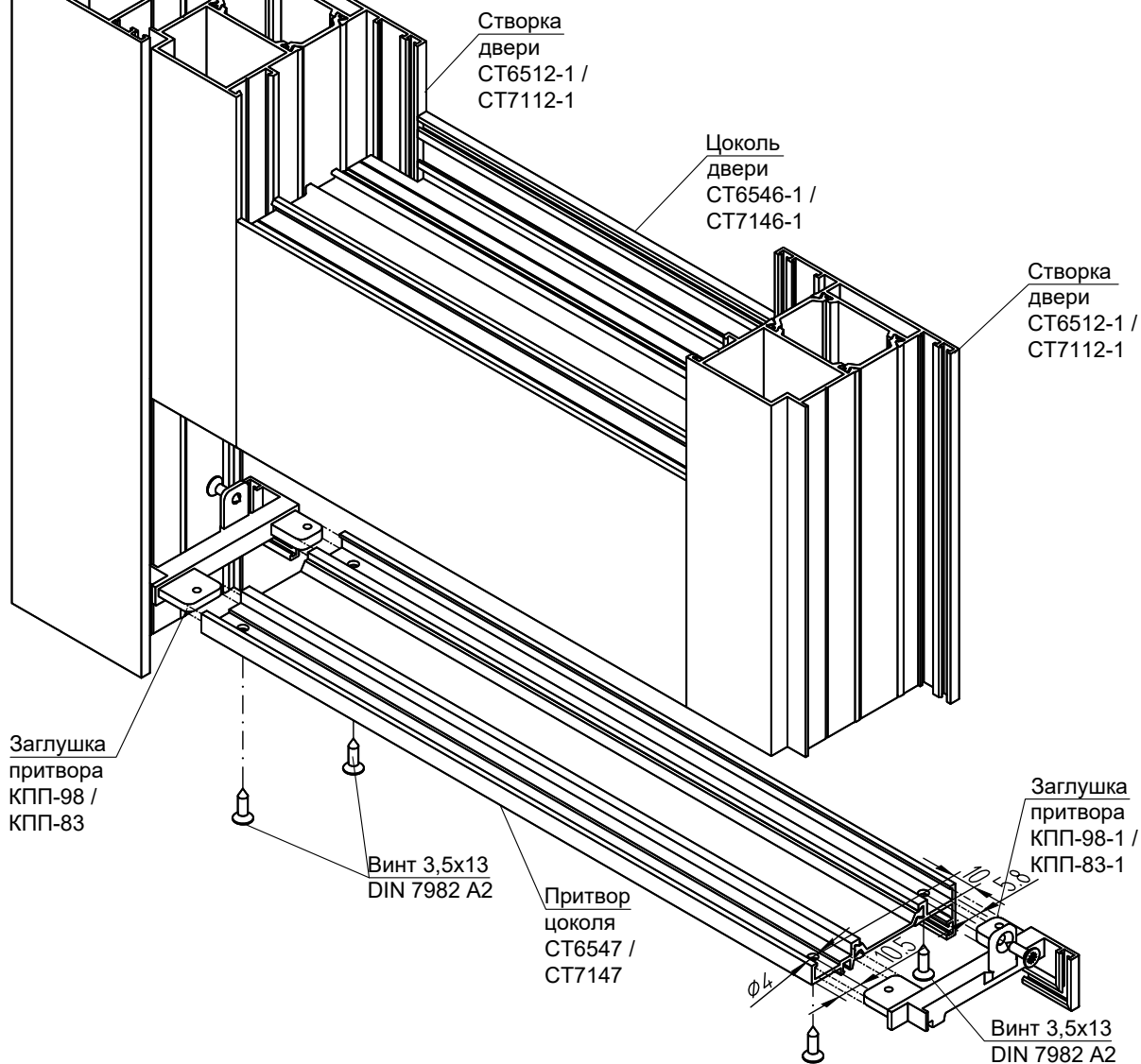


Установка заглушек притвора высокого цоколя
в месте примыкания штальпа
(правая дверь, открывание наружу)

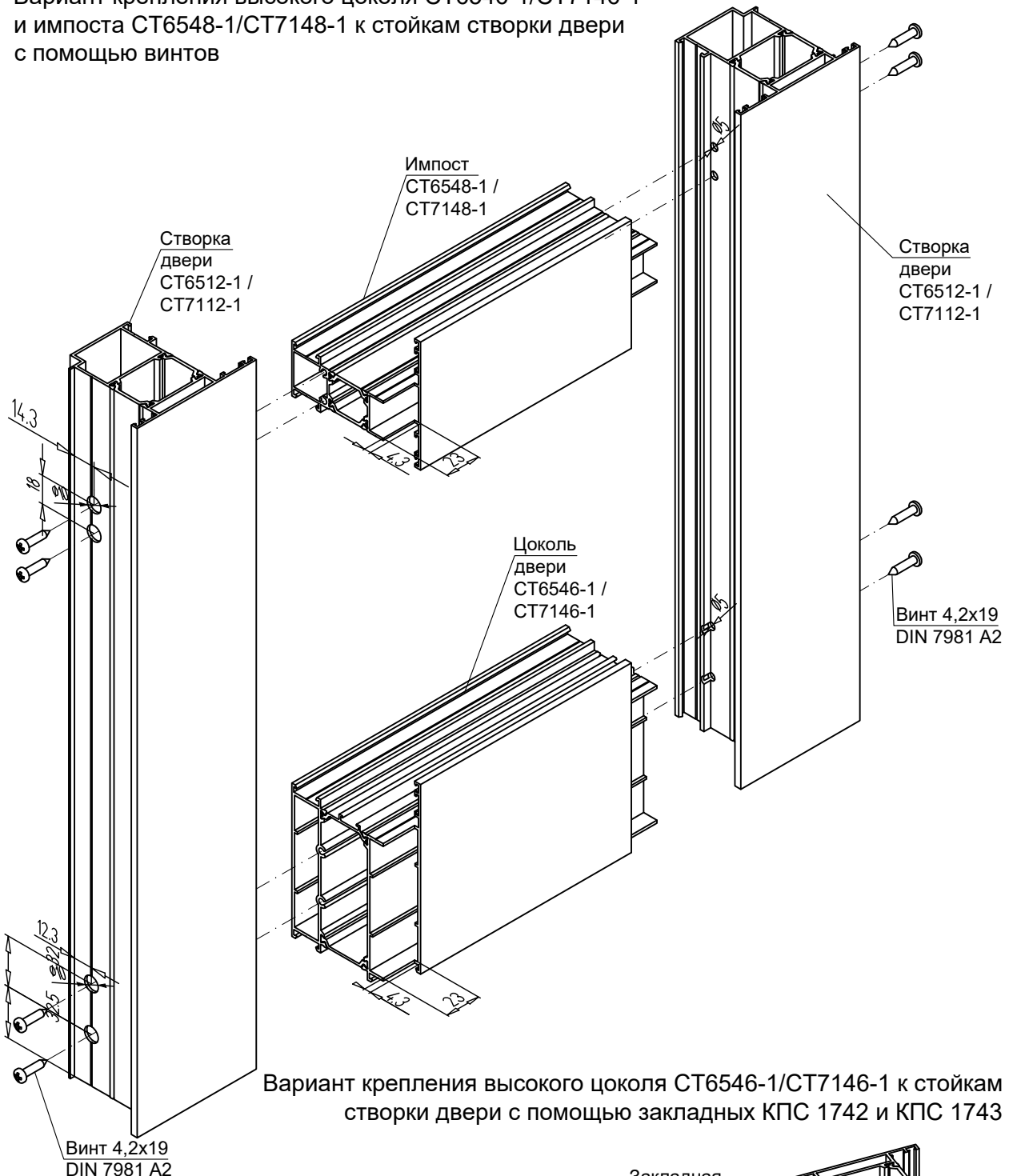


Примечание.
Заглушка КПП-97-1 / КПП-82-1 устанавливается для левой двери аналогично.

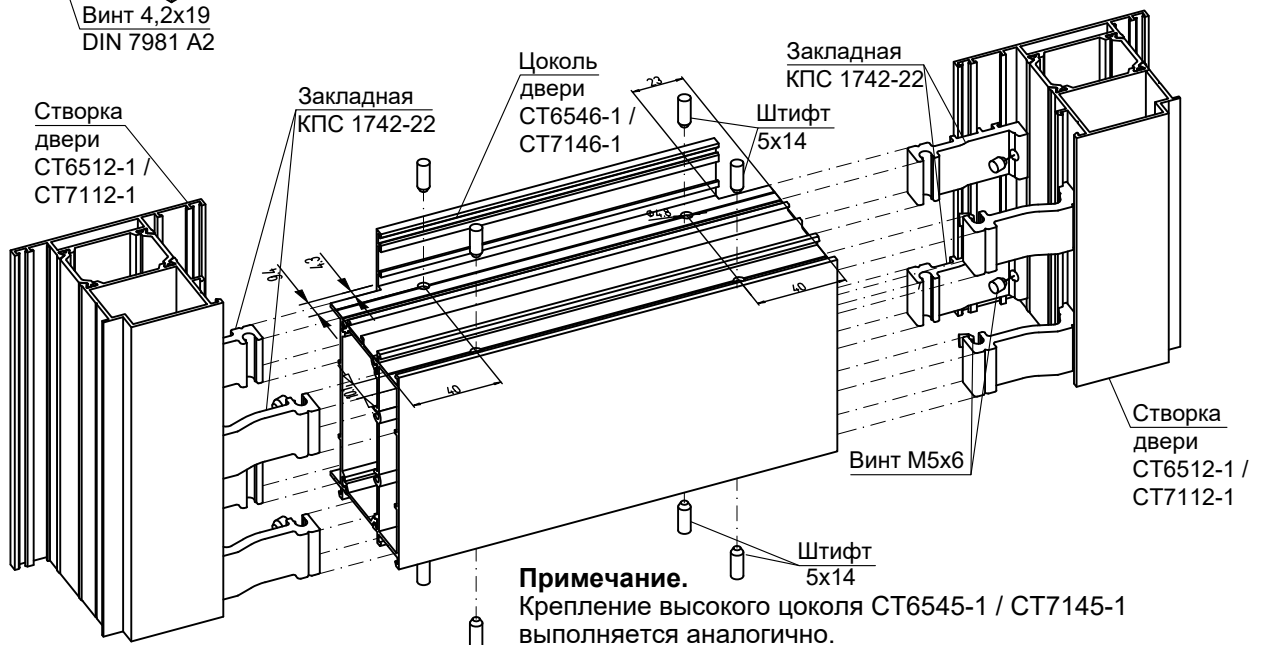
Установка заглушек притвора высокого цоколя
СТ6547 / СТ7147 в месте примыкания
стоек створки двери (правая дверь, открывание наружу)



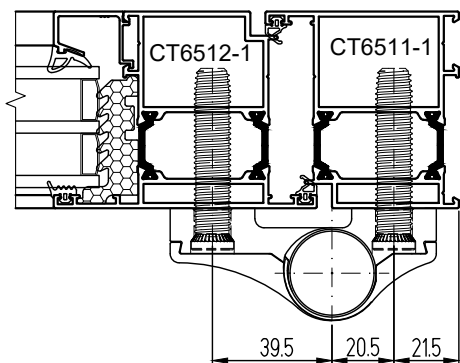
Вариант крепления высокого цоколя СТ6546-1/СТ7146-1 и импоста СТ6548-1/СТ7148-1 к стойкам створки двери с помощью винтов



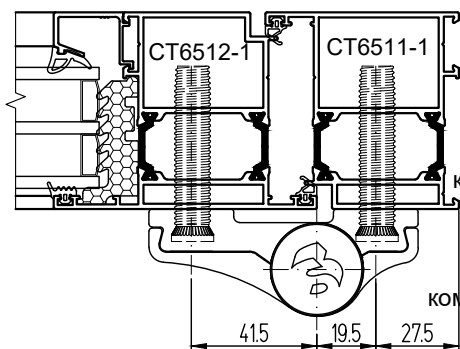
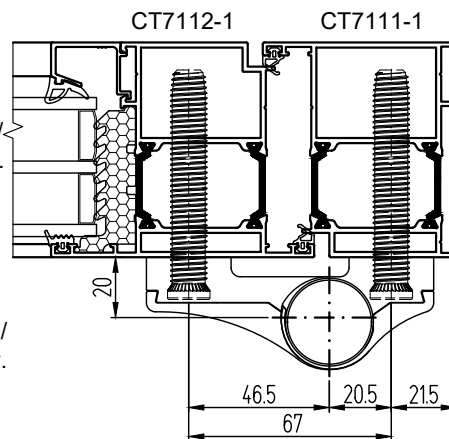
Вариант крепления высокого цоколя СТ6546-1/СТ7146-1 к стойкам створки двери с помощью закладных КПС 1742 и КПС 1743



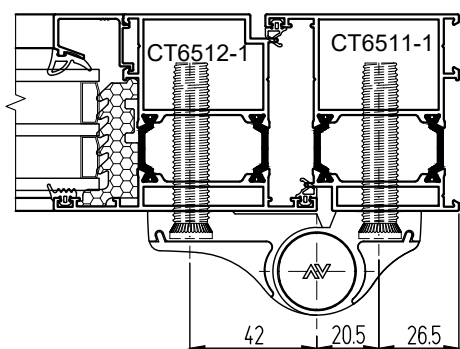
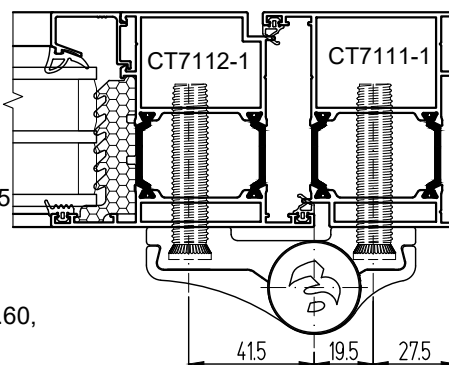
Установка накладных петель



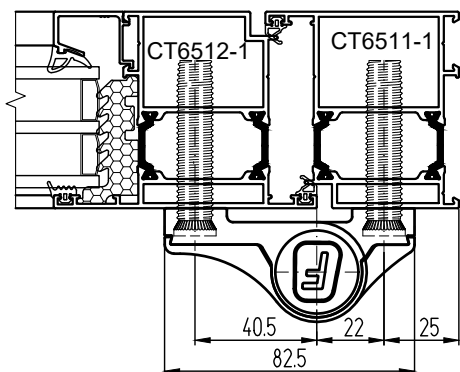
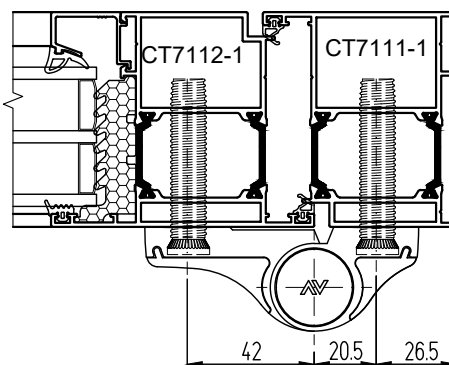
Петли FAPIM
Двухсекционные:
 арт. 7010V, м/о 67 мм,
 арт. 7000V, м/о 60 мм,
 анкер 60 мм арт. 6604i x 4 шт./
 анкер 75 мм арт. 6605i x 4 шт.
 или компл. закладных
 арт. 6620V
Трехсекционные:
 арт. 7013V, м/о 67 мм,
 арт. 7003V, м/о 60 мм,
 анкер 60 мм арт. 6604i x 6 шт./
 анкер 75 мм арт. 6605i x 6 шт.
 или компл. закладных
 арт. 6621V



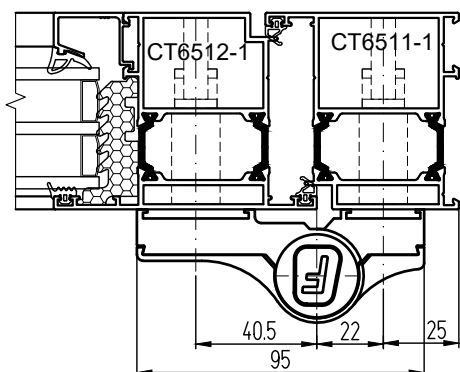
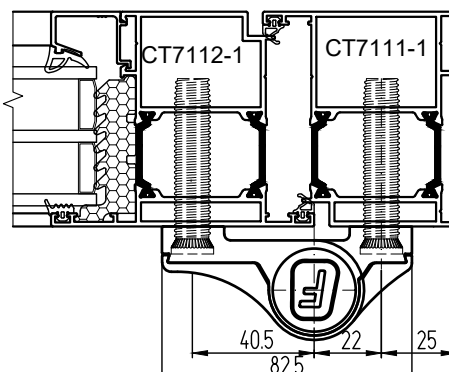
Петли Stublina
Двухсекционные:
 арт. 2065.00, м/о 61 мм,
 арт. 2067.00, м/о 66 мм,
 компл. анкеров
 58 мм, арт. 2050.60 или
 74 мм, арт. 2050.65 или
 компл. закладных, арт. 2050.95
Трехсекционные:
 арт. 2108.00, м/о 61 мм,
 арт. 2110.00, м/о 66 мм,
 компл. анкеров 58 мм, арт. 2150.60,
 или 74 мм, арт. 2150.65 или
 компл. закладных арт. 2150.95



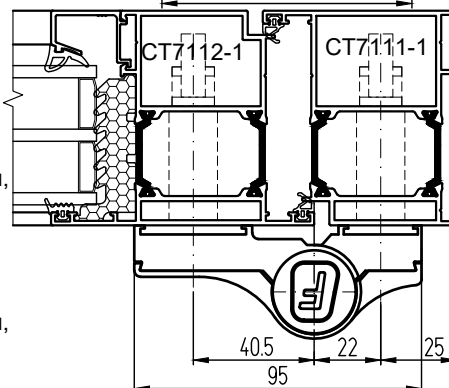
Петли SAVIO
Двухсекционные:
 арт. 1146/62,5,
 комплект анкеров 58 мм
 арт. 1145.725
Трехсекционные:
 арт. 1146.3/62,5,
 комплект анкеров 58 мм
 арт. 1145.727



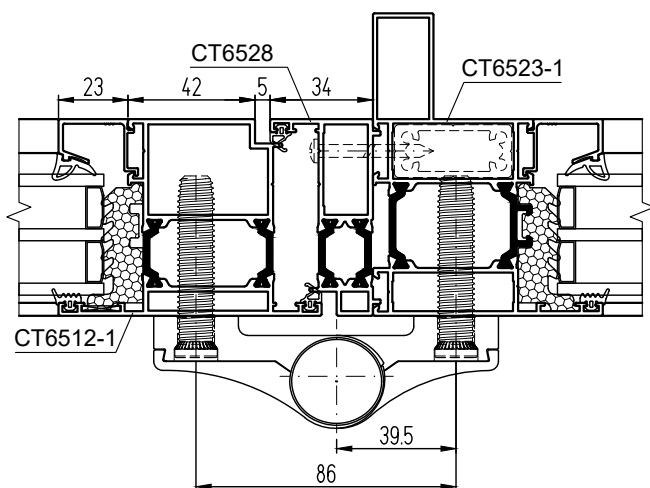
Петли FURAL
Двухсекционные:
 арт. ППД-2(А), ПД-2(А),
 м/о 62,5 мм
 комплектуется анкерными
 винтами
Трехсекционные:
 арт. ППД-3(А), ПД-3(А),
 м/о 62,5 мм
 комплектуется анкерными
 винтами



Петли FURAL
Двухсекционные:
 арт. ПДП-2, ДП-2, ПД-2,
 м/о 62,5 мм
 комплектуется переходниками,
 заказываются отдельно
Трехсекционные:
 арт. ПДП-3, ДП-3, ПД-3
 м/о 62,5 мм
 комплектуется переходниками,
 заказываются отдельно



Установка накладных петель



Петли FAPIM

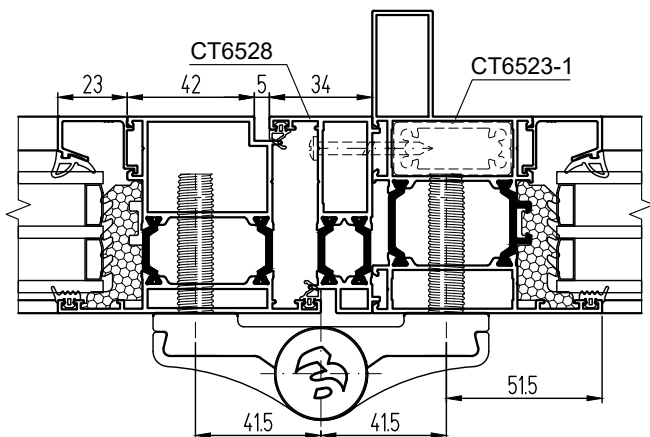
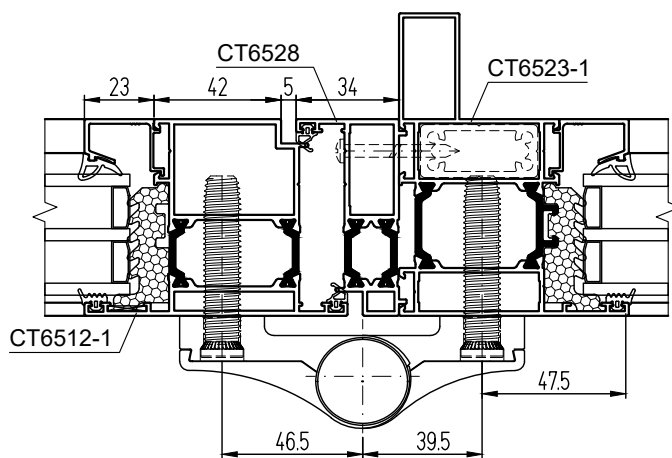
Двухсекционные: арт. 7040Vi, м/о 86 мм,
анкер 60 мм арт. 6604i x 4 шт./
анкер 75 мм арт. 6605i x 4 шт.

Трехсекционные: арт. 7043Vi, м/о 86 мм,
анкер 60 мм арт. 6604i x 6 шт./
анкер 75 мм арт. 6605i x 6 шт.

Петли FAPIM

Двухсекционные: арт. 7040V, м/о 86 мм,
анкер 60 мм арт. 6604i x 4 шт./
анкер 75 мм арт. 6605i x 4 шт.

Трехсекционные: арт. 7043V, м/о 86 мм,
анкер 60 мм арт. 6604i x 6 шт./
анкер 75 мм арт. 6605i x 6 шт.



Петли Stublina

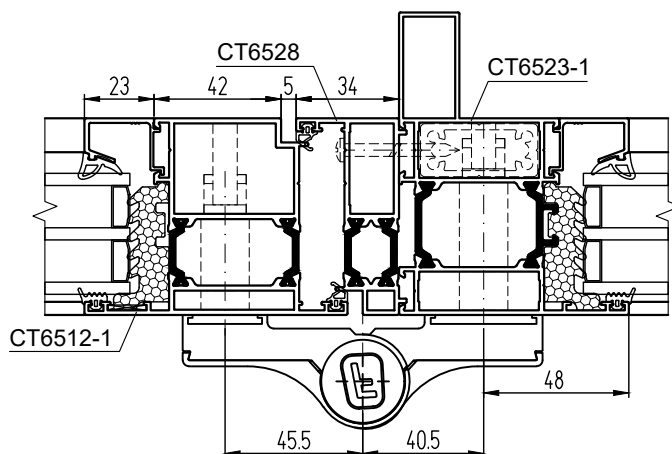
Двухсекционные: арт. 2066.00, м/о 83 мм,
компл. анкеров 58 мм, арт. 2050.60 или
компл. анкеров 74 мм, арт. 2050.65 или
компл. закладных арт. 2050.95

Трехсекционные: арт. 2109.00, м/о 83 мм,
компл. анкеров 58 мм, арт. 2150.60 или
компл. анкеров 74 мм, арт. 2150.65 или
компл. закладных арт. 2150.95

Петли FURAL

Двухсекционные: арт. ПДУ-2, м/о 86 мм,
комплекуются переходниками,
заказываются отдельно
(2 подшипника)

Трехсекционные: арт. ПДУ-3, м/о 86 мм,
комплекуются переходниками,
заказываются отдельно
(3 подшипника)



Установка трехсекционных петель FAPIM 7013Vi (с 6621Vi)

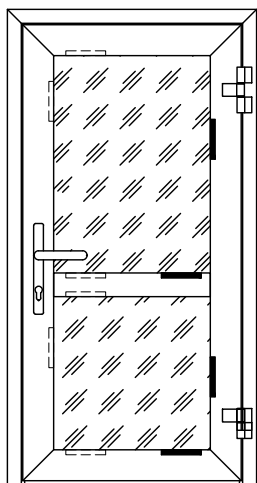
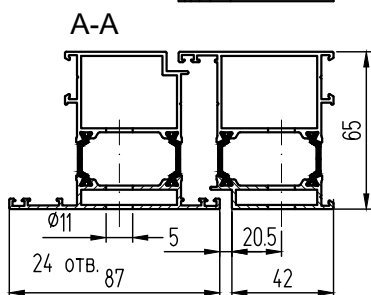
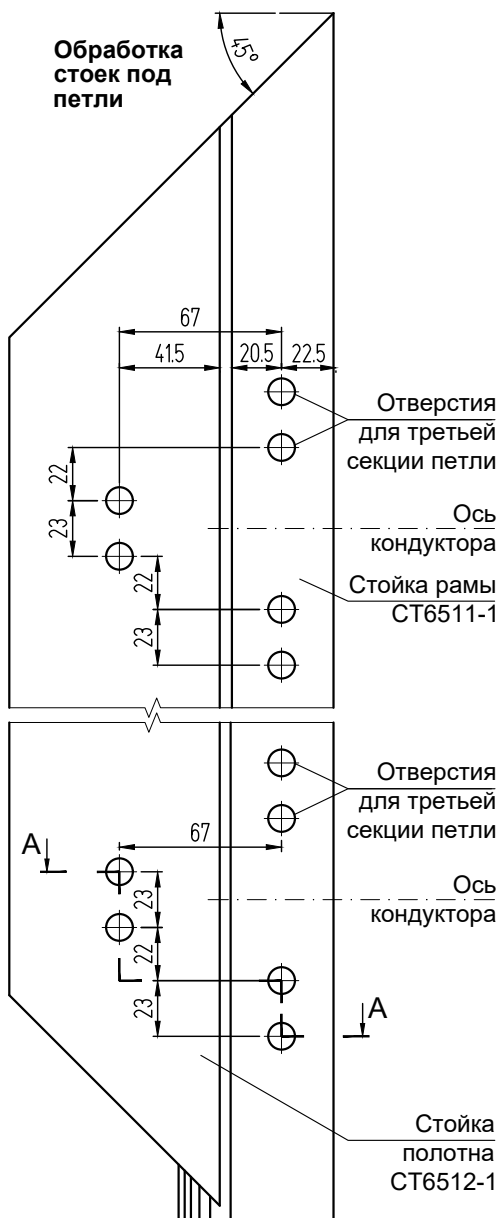
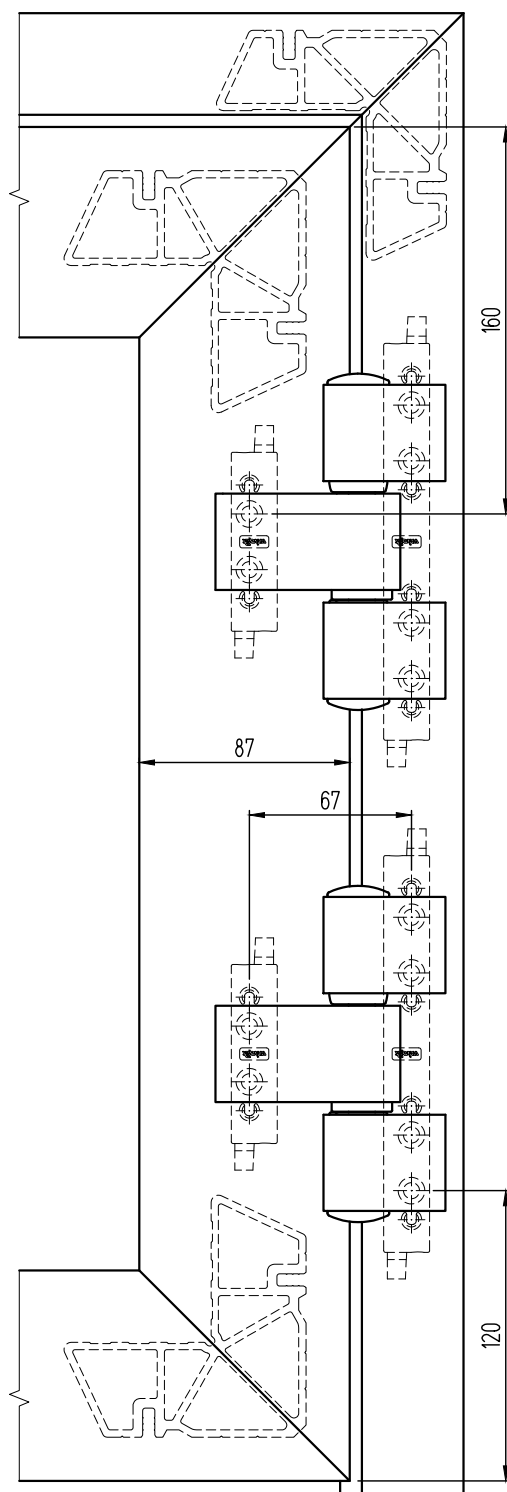


Схема установки подкладок под заполнение в двери

- Комплект опорных подкладок
- Комплект фиксирующих подкладок, закрепленных в проектном положении с помощью однокомпонентного атмосферостойкого силиконового герметика



Примечания:

1. Расстояние от угла стеклопакета до середины подкладки по горизонтали – 100–150 мм, по вертикали – 300–500 мм.
2. При тяжелом заполнении большого размера по вертикали устанавливается дополнительный комплект боковых подкладок в "глухих" частях.

Установка накладных петель

Установка дверной створки СТ7112-1 в перегородку при помощи петель СТН-0611-02 (СТН-0611-12)

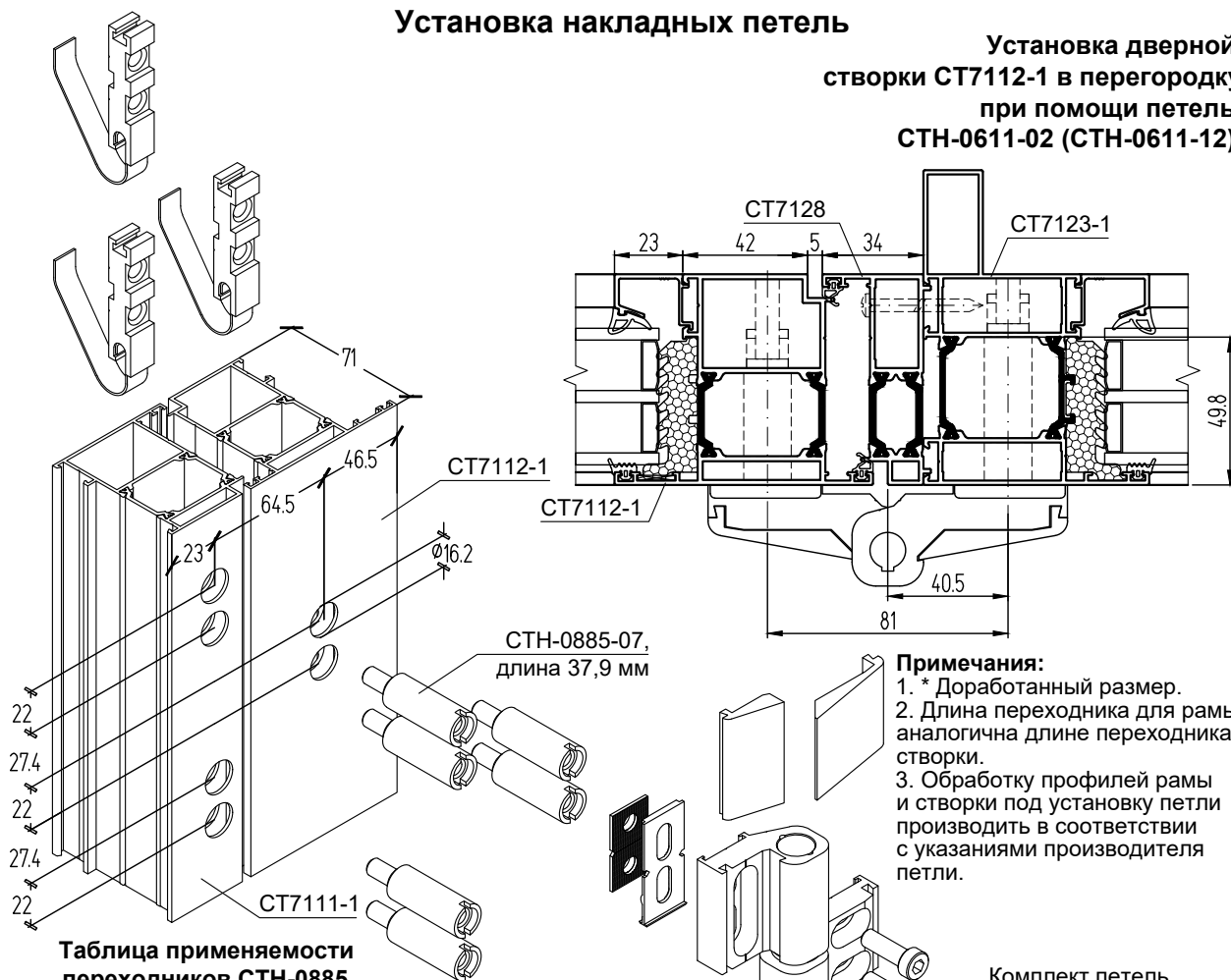
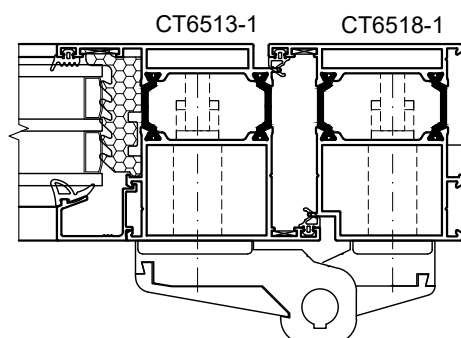


Таблица применяемости переходников СТН-0885

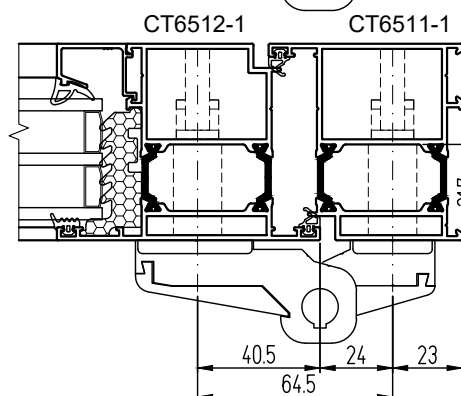
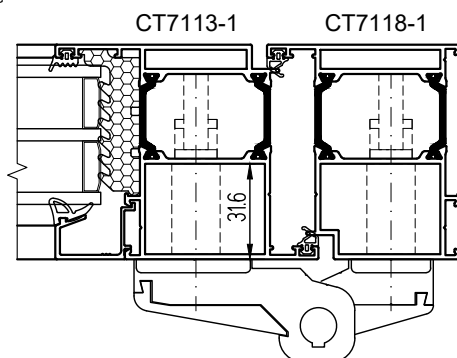
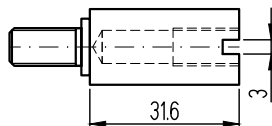
Профиль створки	Длина переходника, мм	Шифр переходника
СТ6511-1	31,6*	СТН-0885-07
СТ6512-1	31,6*	СТН-0885-07
СТ7111-1	37,9	СТН-0885-07
СТ7112-1	37,9	СТН-0885-07
СТ6518-1	31,6*	СТН-0885-07
СТ6513-1	31,6*	СТН-0885-07
СТ7118-1	31,6*	СТН-0885-07
СТ7113-1	31,6*	СТН-0885-07

Примечания:

- * Доработанный размер.
- Длина переходника для рамы аналогична длине переходника створки.
- Обработку профилей рамы и створки под установку петель производить в соответствии с указаниями производителя петли.



Доработка переходника СТН-0885-07



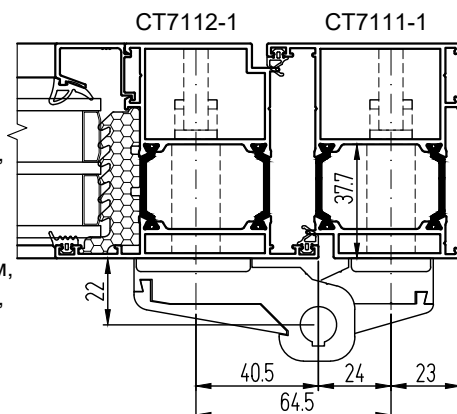
Петли СТН

Двухсекционные:

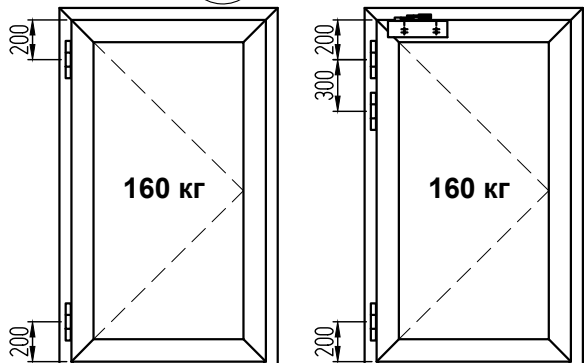
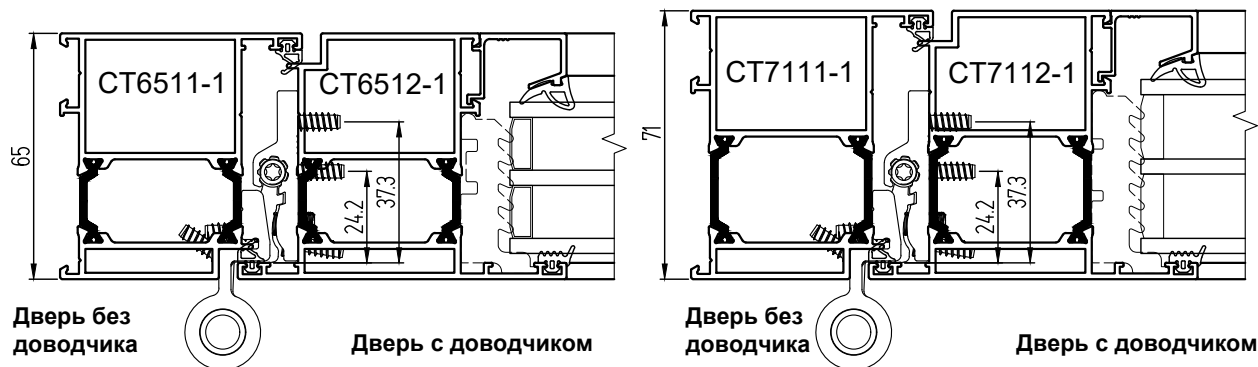
арт. СТН-0611, м/о 64,5 мм,
арт. СТН-0611-02, м/о 81 мм,
переходник
арт. СТН-0885 x 4 шт.

Трёхсекционные:

арт. СТН-0611-10, м/о 64,5 мм,
арт. СТН-0611-12, м/о 81 мм,
арт. СТН-0885 x 6 шт.

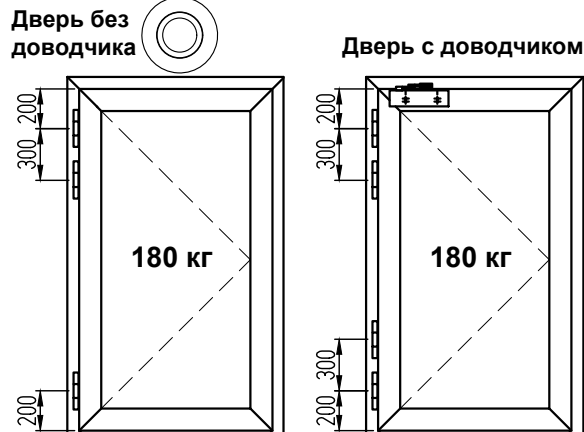


Установка петель Dr. Hahn "Rollenband AT"



Максимальный вес (кг) дверной створки при использовании двух петель "Rollenband AT"

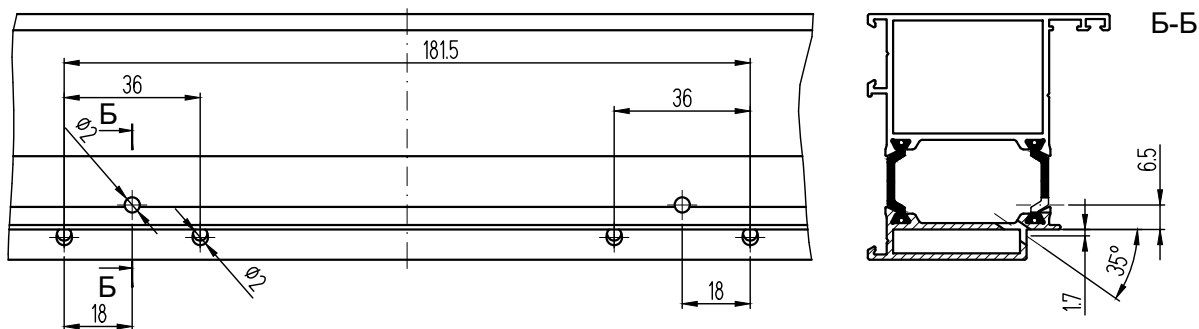
Высота створки, мм	2500	160	160	160	160	160	155	
	2450	160	160	160	160	160	150	
	2400	160	160	160	160	160	145	
	2350	160	160	160	160	155	140	
	2300	160	160	160	160	150	140	
	2250	160	160	160	160	145	135	
	2200	160	160	160	155	140	130	
	2150	160	160	160	150	140	125	
	2100	160	160	160	145	135	125	
	2050	160	160	155	140	130	120	
	2000	160	155	150	135	130	115	
	1950	160	150	145	130	125	115	
	1900							
	Ширина створки, мм	700	800	900	1000	1100	1200	1300



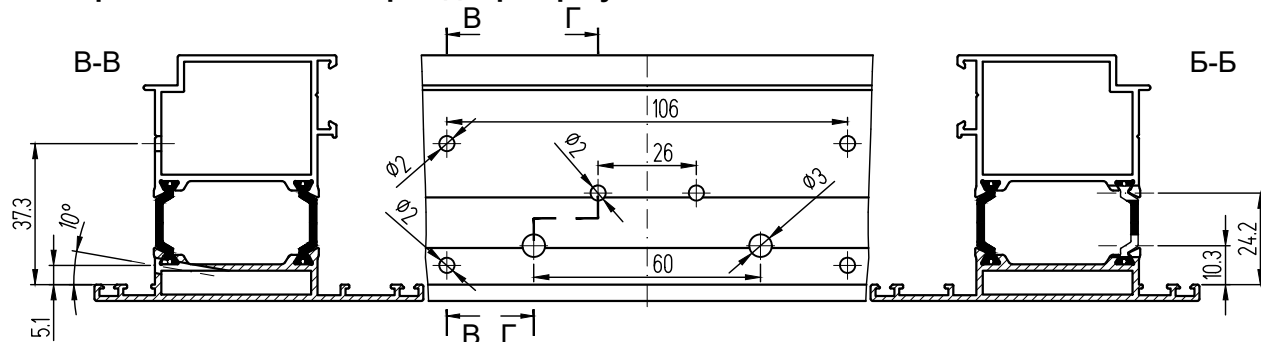
Максимальный вес (кг) дверной створки при использовании трех петель "Rollenband AT"

Высота створки, мм	2500	180	180	180	180	180	180	
	2450	180	180	180	180	180	175	
	2400	180	180	180	180	180	170	
	2350	180	180	180	180	180	165	
	2300	180	180	180	180	170	155	
	2250	180	180	180	175	165	150	
	2200	180	180	180	170	160	145	
	2150	180	180	180	165	150	145	
	2100	180	180	180	160	145	135	
	2050	180	180	175	160	145	135	
	2000	180	175	170	155	140	130	
	1950	180	170	165	150	135	125	
	1900							
	Ширина створки, мм	700	800	900	1000	1100	1200	1300

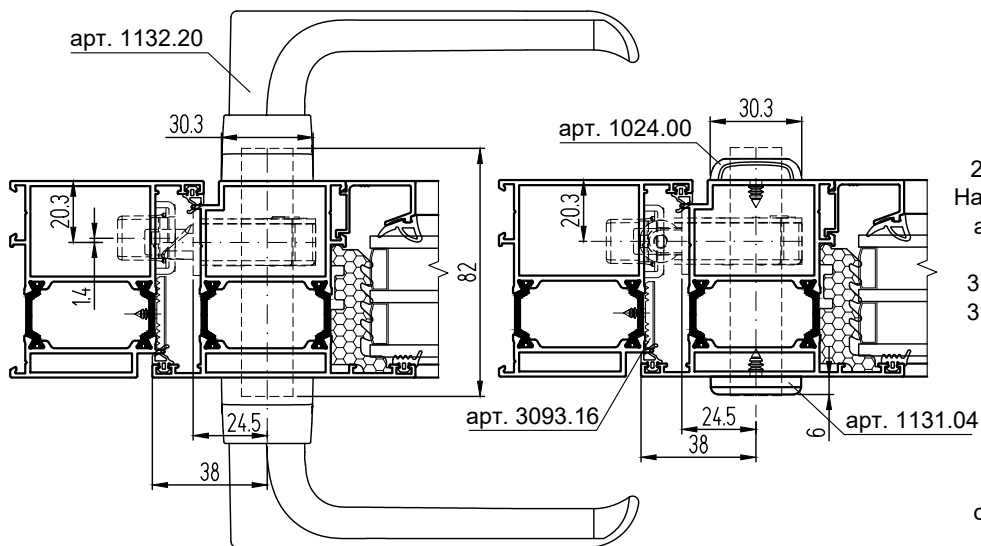
Обработка стойки рамы двери при установке петель Dr. Hahn "Rollenband AT"



Обработка стойки створки двери при установке петель Dr. Hahn "Rollenband AT"



Установка замков



Комплект замка Stublina

Планка замка U-обр,
24x6,5 мм, арт. 3093.30/P
Накладка на цилиндр замка,
арт. 1131.04 или 1024.00

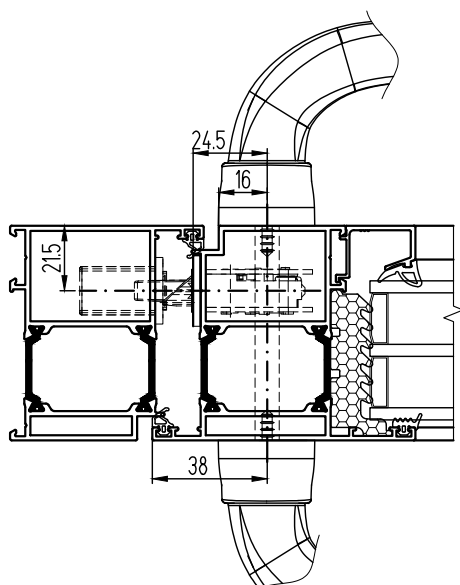
Цилиндр замка:
31/51, арт. 5056.00 (СТ65)
31/61, арт. 5057.00 (СТ71)

Замок с фалевой защелкой,

E=24,5 мм, м/о 85 мм,
арт. 3020.00 или
E=24,5 мм, м/о 92 мм,
арт. 3024.00;
с гарнитуром нажимным,
арт. 1132.20

Замок с роликовой защелкой,

E=24,5 мм, арт. 3030.00



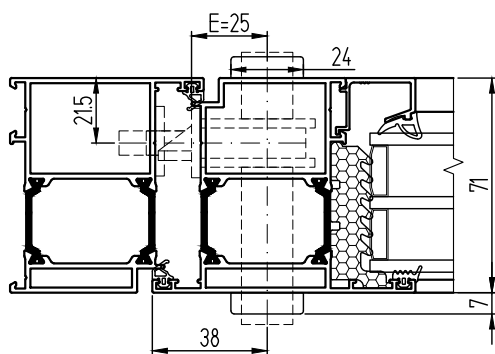
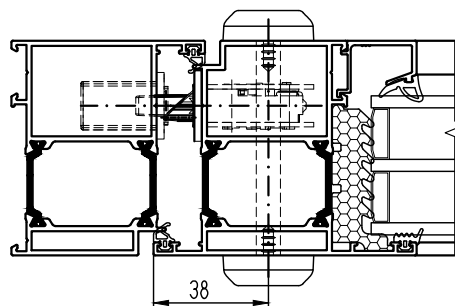
Комплект замка FAPIM

Ответная часть ригеля
и защелки замка, арт. 2618

Накладка на цилиндр
замка, арт. 2100В x 2 шт.

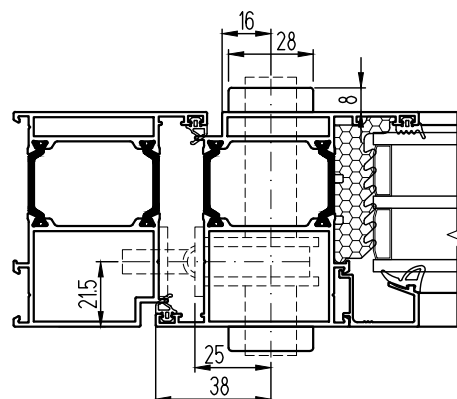
Замок с фалевой защелкой,
E=30 мм, арт. 250SE25,
с ручкой-защелкой,
арт. 2051 или

Замок с роликом,
E=30 мм, арт. 2501RE25



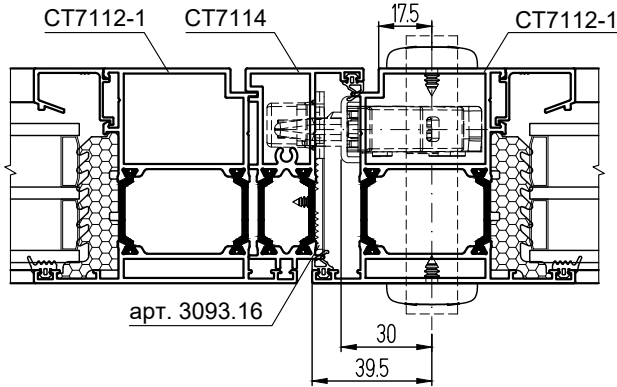
Комплекты замков KALE

Замок
с фалевой защелкой,
E=25 мм, м/о 85 мм,
арт. KALE 253-25,
Замок с роликом,
E=25 мм,
арт. KALE 255-25



Комплекты запорной фурнитуры Stublina для двухстворчатых дверей

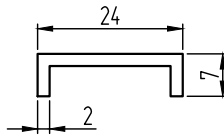
Замок с многоточечной фиксацией двери с блокировкой от ручки, серия 3149



Комплект замка

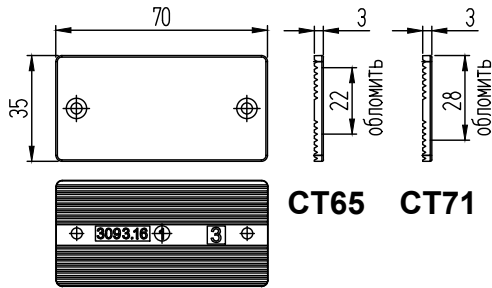
Замок многозапорный, E=30 мм,
 арт. 3149.30/P (C=7 мм, L=1650 мм)
 или арт. 3149.30.10/P (C=7 мм, L=2200 мм),
 Гарнитур нажимной, арт. 1132.20,
 Планка замка, арт. 3093.50,
 Накладка на цилиндр замка, арт. 1031.04,
 Цилиндр замка 31/51, арт. 5056.00 (СТ65)/
 Цилиндр замка 31/61, арт. 5057.00 (СТ71)

Торцевая планка



Для двери,
 межфальцевый
 зазор 15 мм

Защита термовставки от трения ролика и фалевой защелки Stublina, арт. 3093.16



Обработка створки двери под установку цилиндра замка

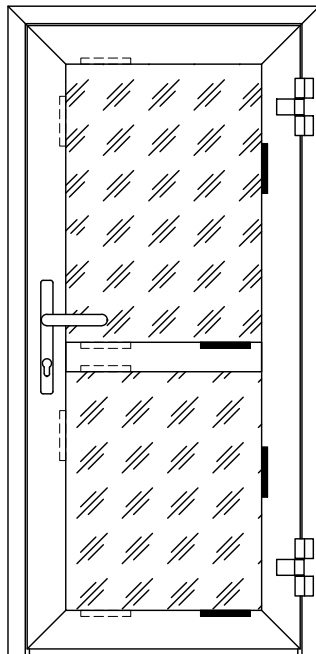
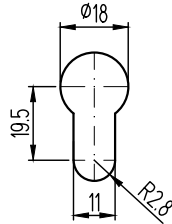
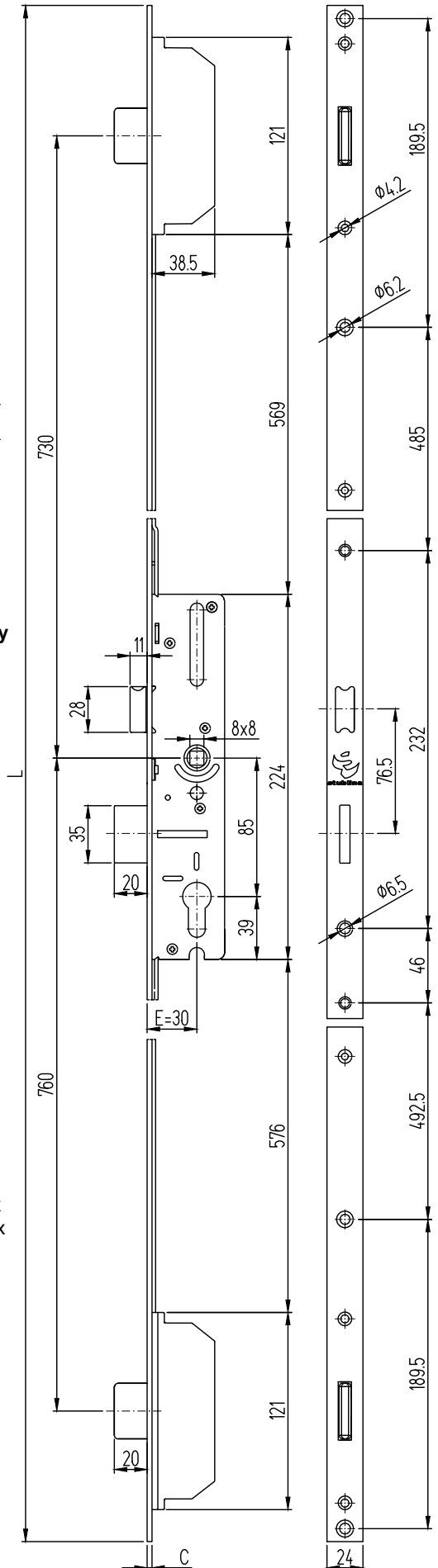


Схема установки подкладок под заполнение в двери

- Комплект опорных подкладок
- Комплект фиксирующих подкладок, закрепленных в проектное положение с помощью однокомпонентного атмосферостойкого силиконового герметика

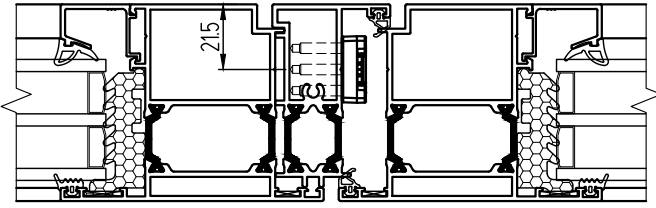
Примечания:

1. Расстояние от угла стеклопакета до середины подкладки по горизонтали – 100–150 мм, по вертикали – 300–500 мм.
2. При тяжелом заполнении большого размера по вертикали устанавливается дополнительный комплект боковых подкладок в "глухих" частях.

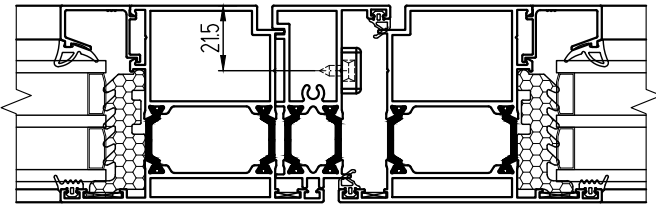


Установка накладных шпингалетов в "ленивую" створку двери

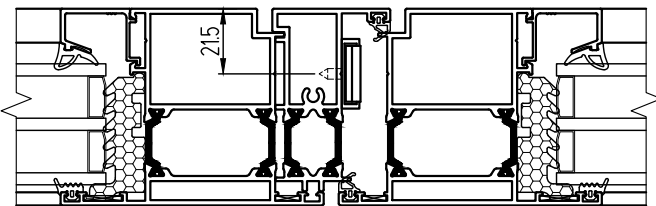
Установка внутреннего накладного шпингалета FAPIM, арт. 3722A, 3722B



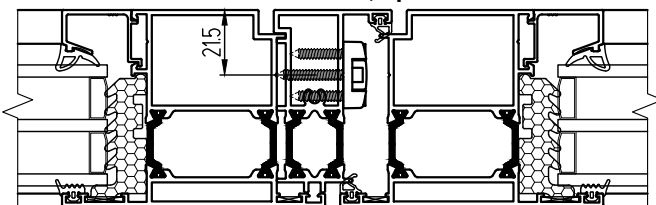
Установка внутреннего накладного шпингалета FAPIM, арт. 3712, 3713



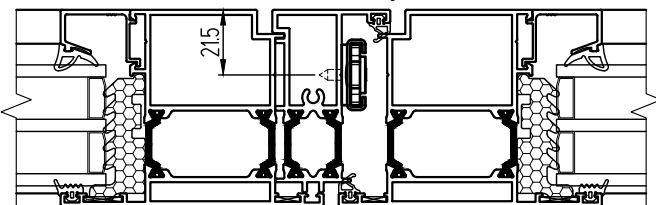
Установка внутреннего накладного шпингалета, арт. СТН-1702



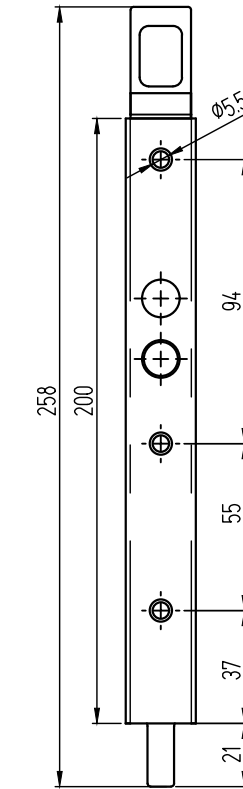
Установка внутреннего накладного шпингалета Stublina, арт. 3060.00



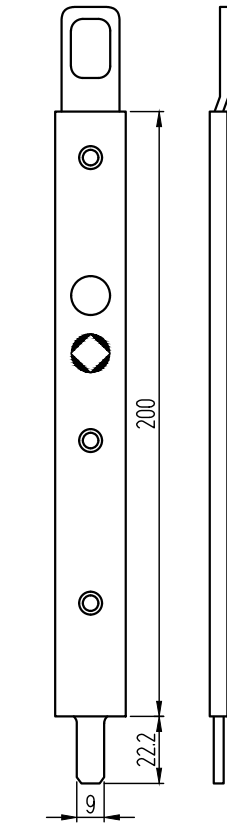
Установка внутреннего накладного шпингалета FURAL, арт. ШАД-01



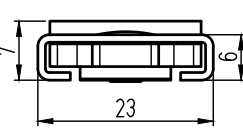
Шпингалет FURAL, арт. ШАД-01



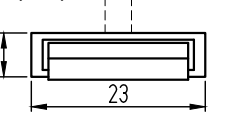
Шпингалет, арт. СТН-1702



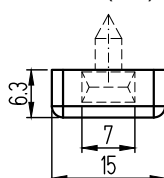
(1:1)



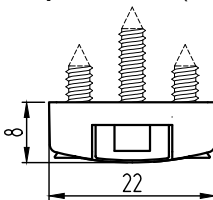
(1:1)



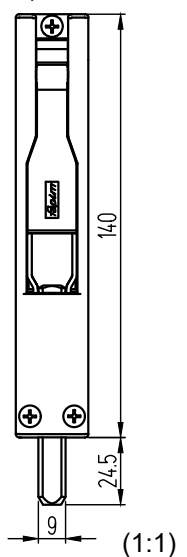
Шпингалет FAPIM, арт. 3712, 3713 (1:1)



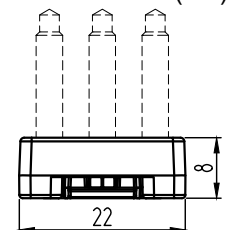
Шпингалет Stublina, арт. 3060.00 (1:1)



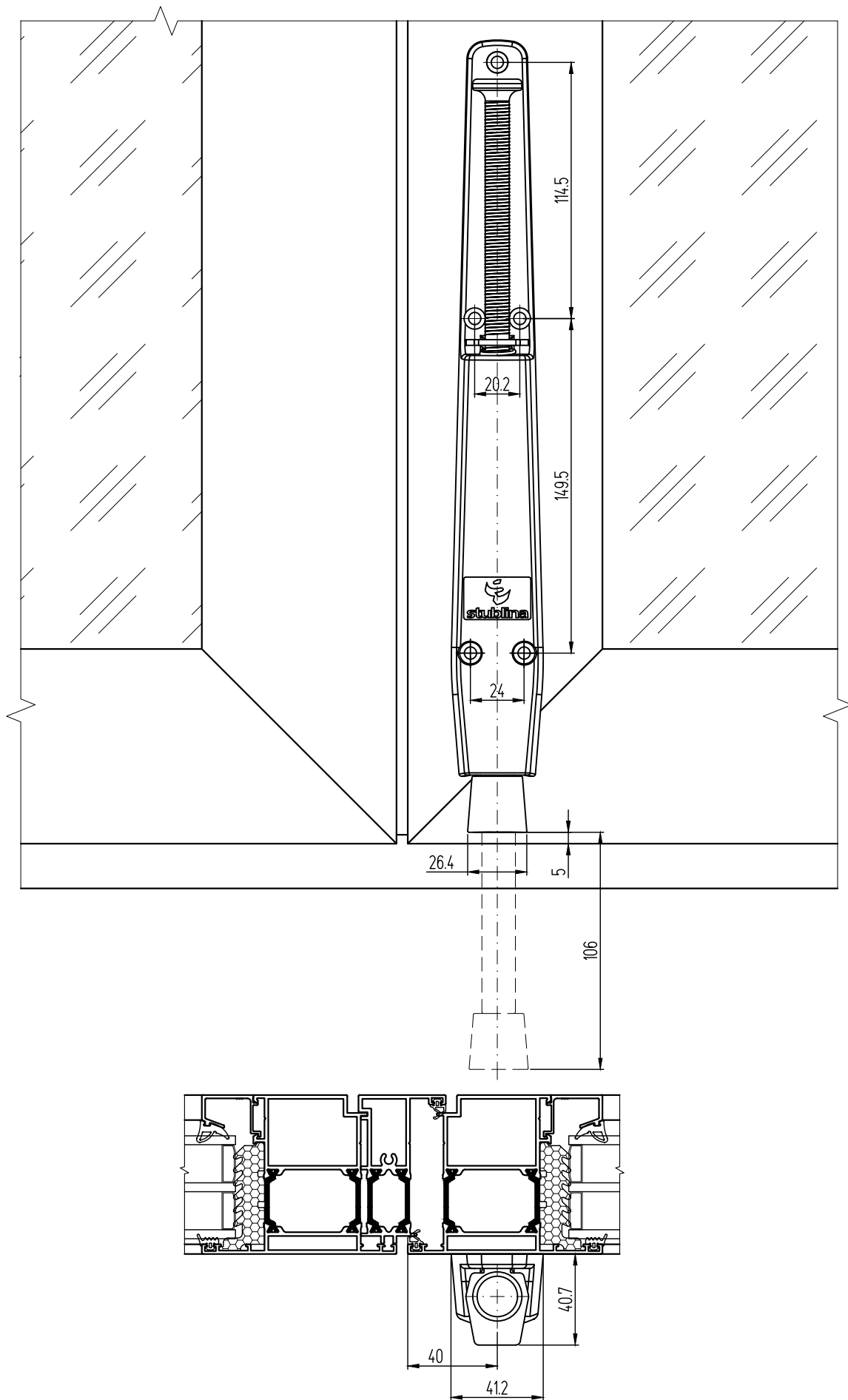
Шпингалет FAPIM, арт. 3722A, L=140 мм, 3722B, L=220 мм



(1:1)



Установка шпингалета STUBLINA арт. 3066.00 на "рабочую" створку
двухстворчатой двери (открывание наружу)



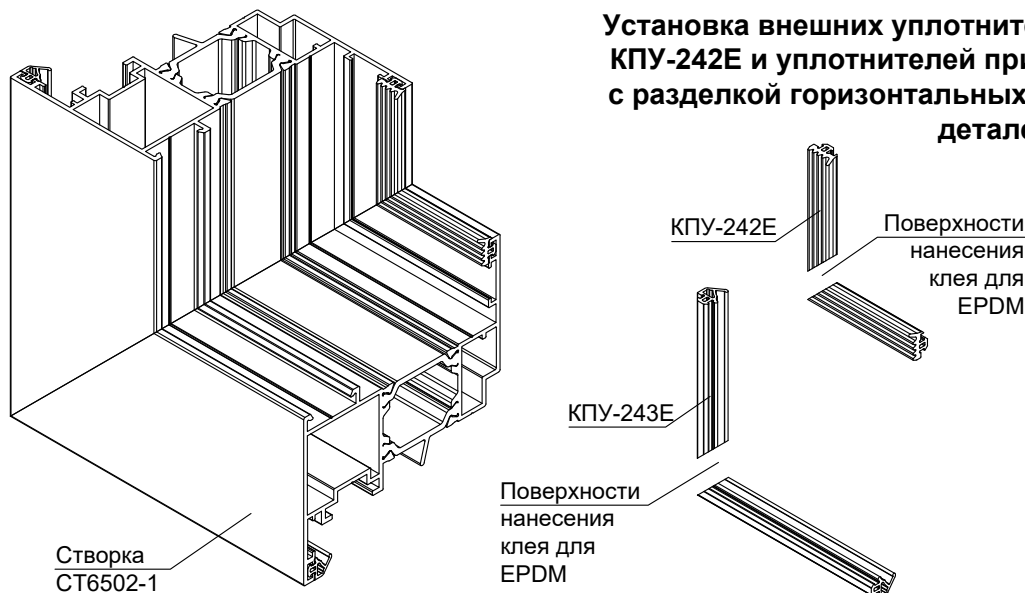
Примечание.

Данный шпингалет предназначен для фиксации створки двери в открытом положении. Прорезиненный наконечник, упираясь в пол, удерживает дверь. Нет необходимости устанавливать в полу ответную планку.

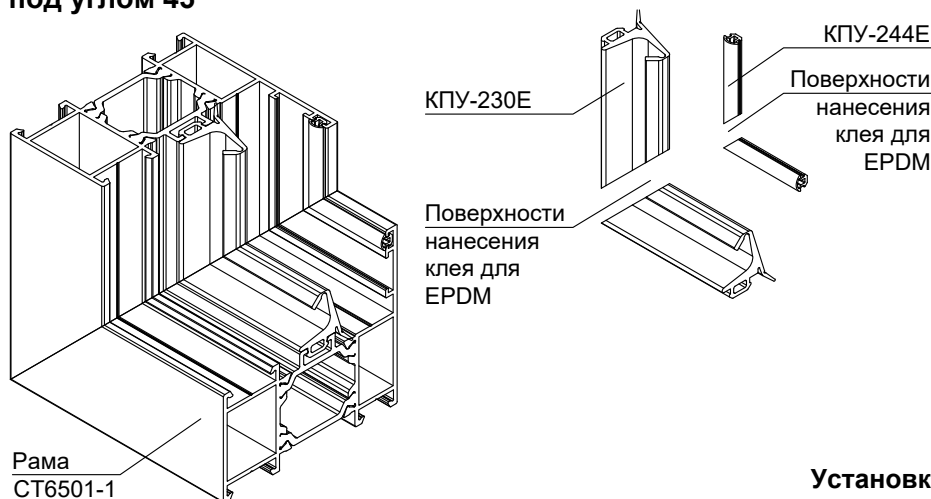
ВЛАГООТВОД, ГЕРМЕТИЗАЦИЯ

Установка уплотнителей

Установка внешних уплотнителей заполнения КПУ-242Е и уплотнителей притвора КПУ-243Е с разделкой горизонтальных и вертикальных деталей под углом 45°



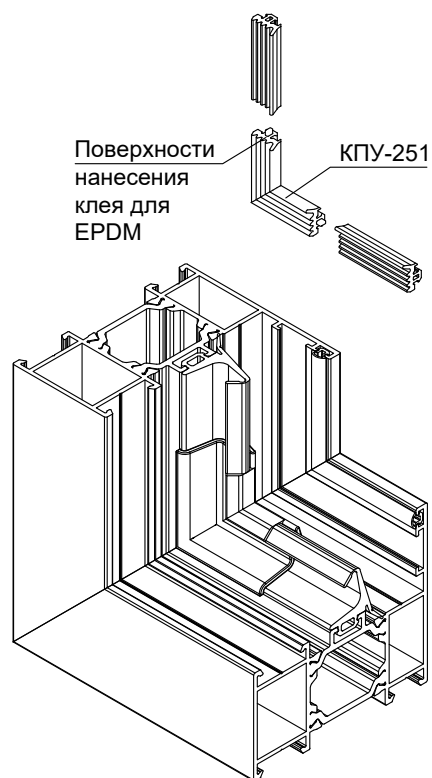
Установка уплотнителей притвора КПУ-230Е и КПУ-244Е с разделкой горизонтальных и вертикальных деталей под углом 45°



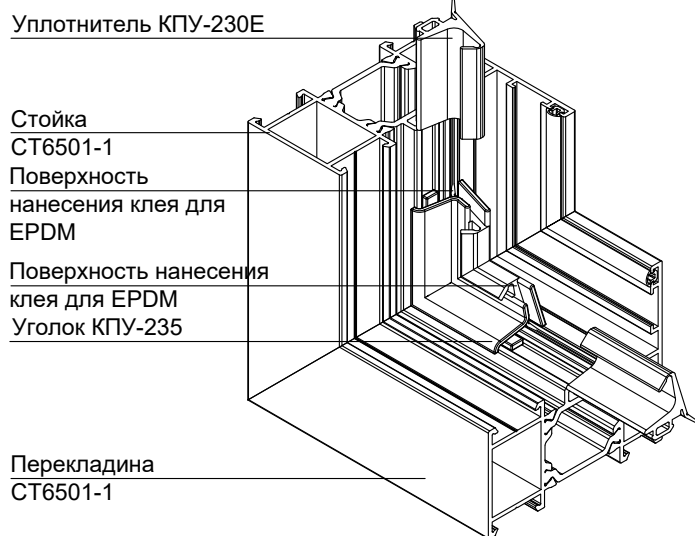
Примечания:

1. Уплотнители КПУ-230Е, КПУ-278Е, КПУ-242Е, КПУ-243Е, КПУ-244Е, КПУ-255Е, КПУ-300Е установить на 1,5% длиннее номинального размера для предотвращения их возможной усадки.
2. В местах стыка (L-образные соединения) уплотнители внешнего и внутреннего контура заполнения, внешнего, внутреннего и среднего контура притвора склеить клеем для EPDM.

Установка внешних уплотнителей заполнения КПУ-242Е с применением соединительного уголка КПУ-251



Установка уплотнителя притвора КПУ-230Е с применением соединительного уголка КПУ-235

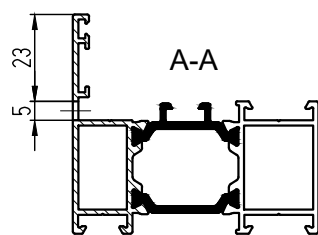
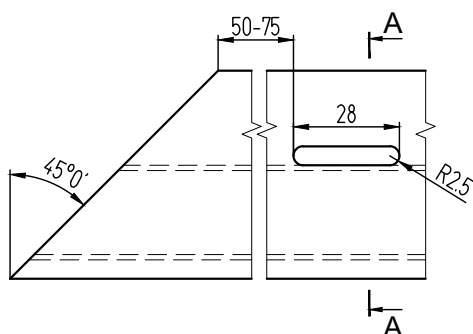


Примечания:

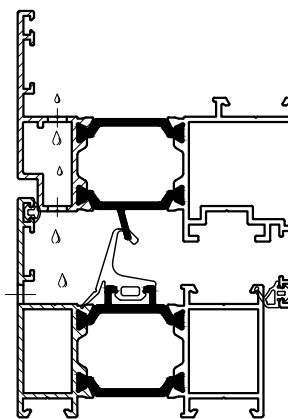
1. Установить соединительный уголок КПУ-235.
2. Установить с осадкой на 1,5% и обрезать уплотнитель КПУ-230Е.
3. На выступающие части, торцы и под "крылышки" уголка нанести клей для EPDM, зафиксировать клеевой шов.
4. Установка соединительных уголков КПУ-279 (КПУ-251) для стыковки уплотнителей КПУ-278Е (КПУ-242Е) аналогична.

Выполнение дренажных отверстий в окнах

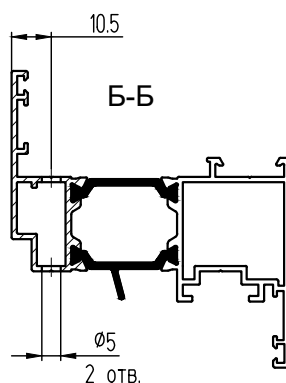
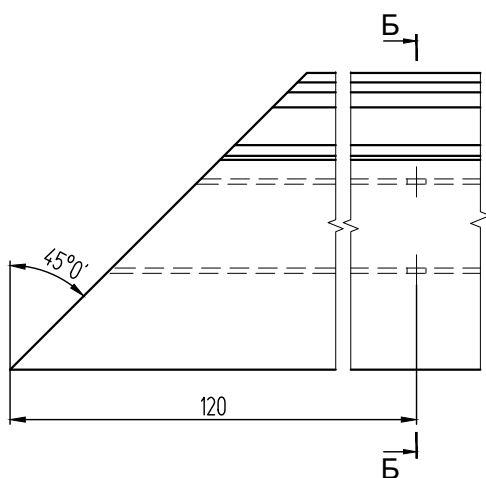
Выполнение дренажных отверстий в раме под установку крышки КПП-50



Крышка дренажного отверстия с клапаном КПП-50



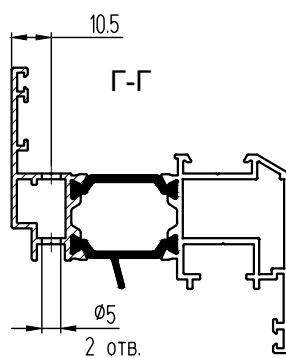
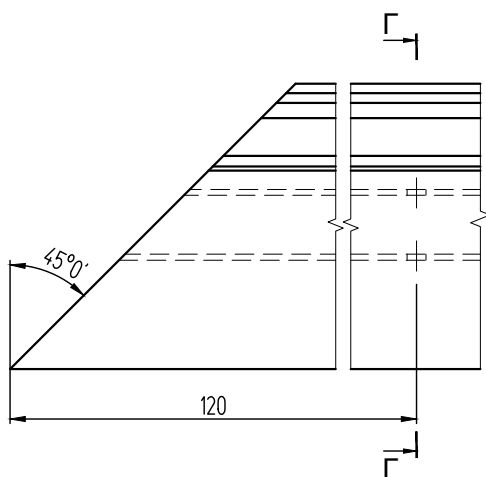
Выполнение дренажных отверстий в нижней перекладине створки СТ6502-1



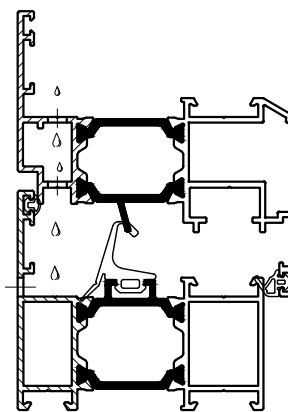
Примечания:

1. Размер 120 мм является ориентировочным. Паз должен находиться максимально близко к краю створки, но его работе не должны мешать угловые закладные. При этом отверстия на раме и створке должны выполняться со смещением для компенсации разницы температур.
2. Размеры паза определяются размерами и конфигурацией крышки дренажного отверстия.
3. Размеры паза проверяют по конкретной крышке и при необходимости корректируют.
4. Пазы выполняются по краям рамы.

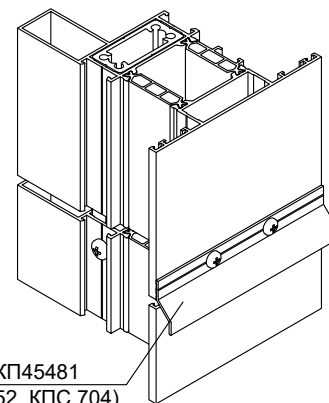
Выполнение дренажных отверстий в нижней перекладине створки СТ6536-1



Крышка дренажного отверстия с клапаном КПП-50



Применение отливов КП45481 или КПС 352 над температурным швом в стойках с внутренним пилоном

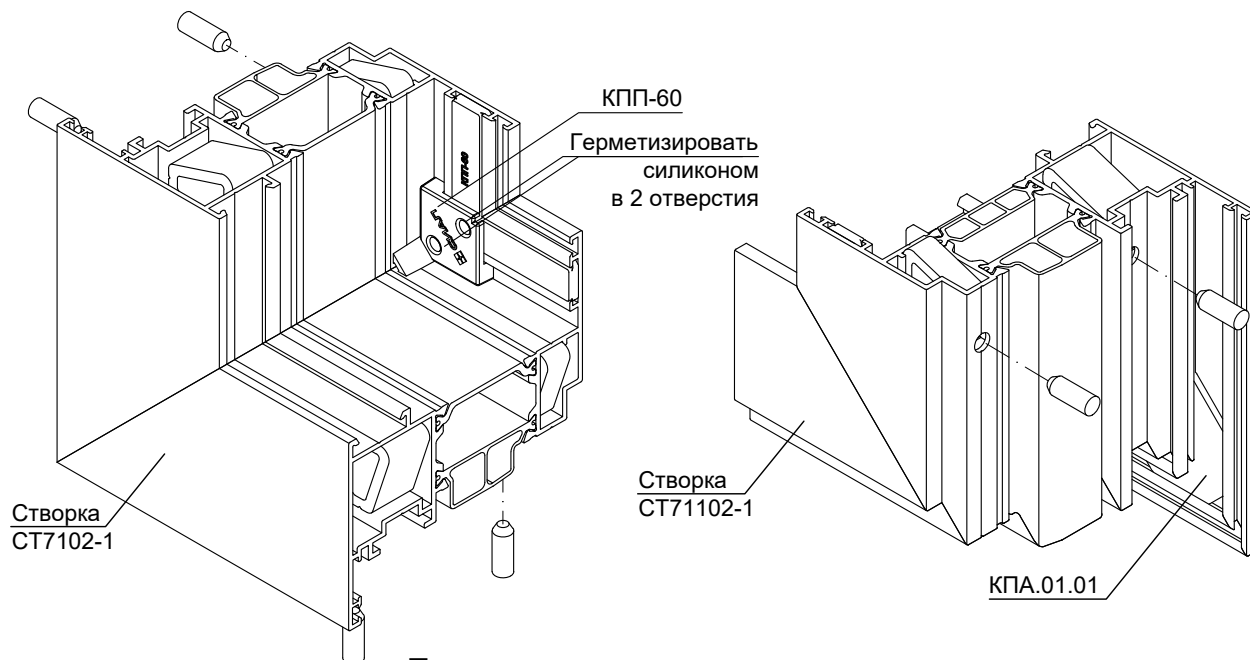
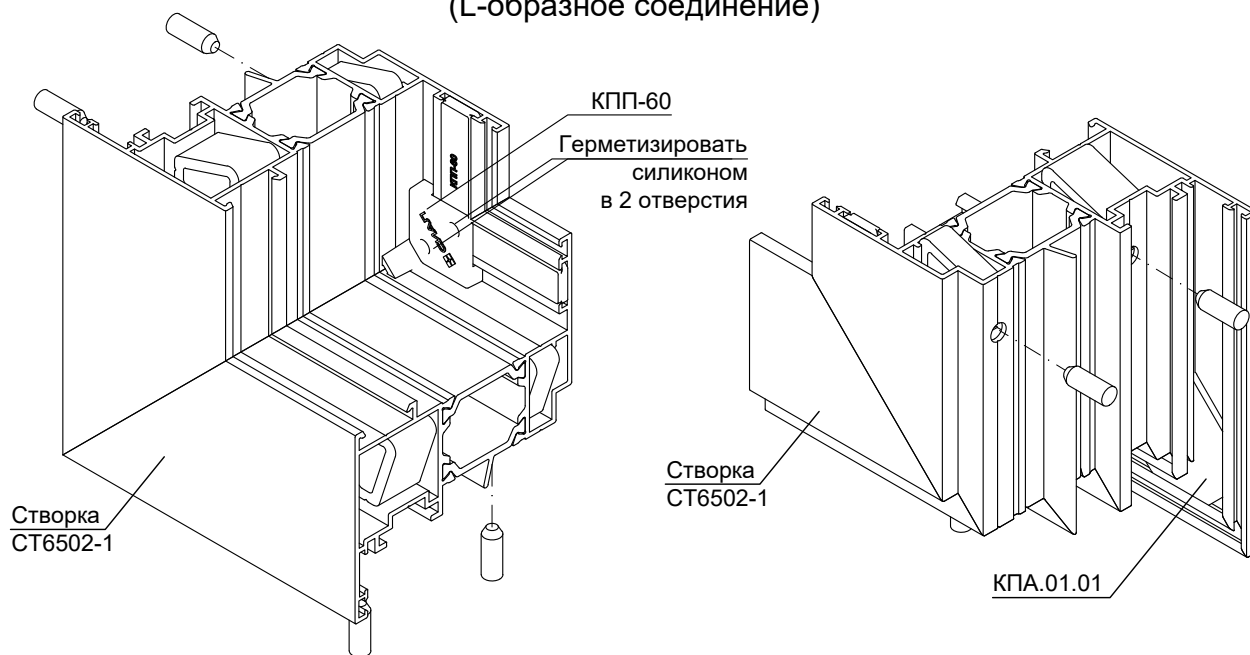


Отлив КП45481 (КПС 352, КПС 704)

Применение выравнивателей для сборки и герметизации соединений

Применение выравнивателя углового соединения КПП-60

(L-образное соединение)



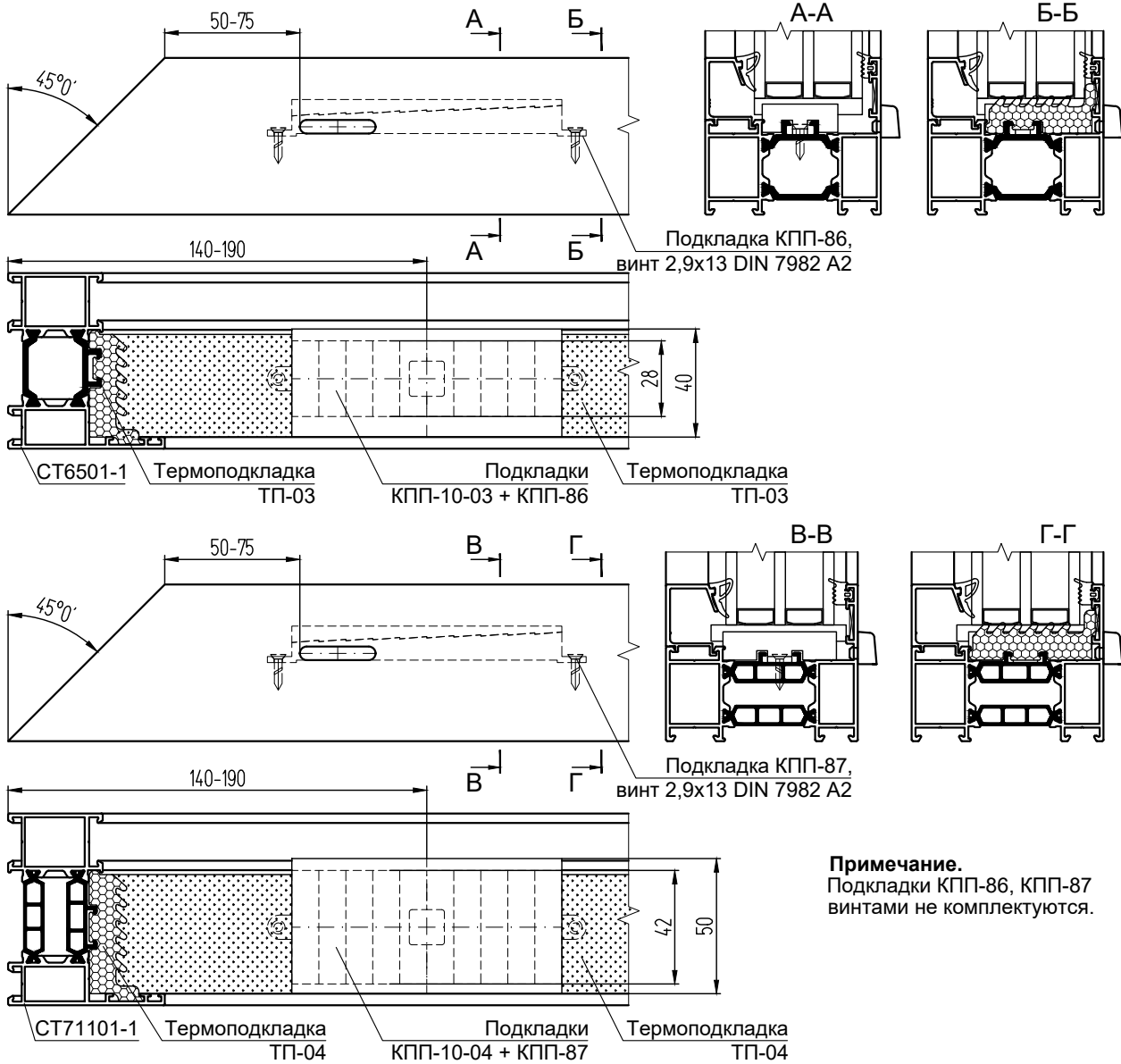
Применение выравнивателя T-образного соединения КПП-59



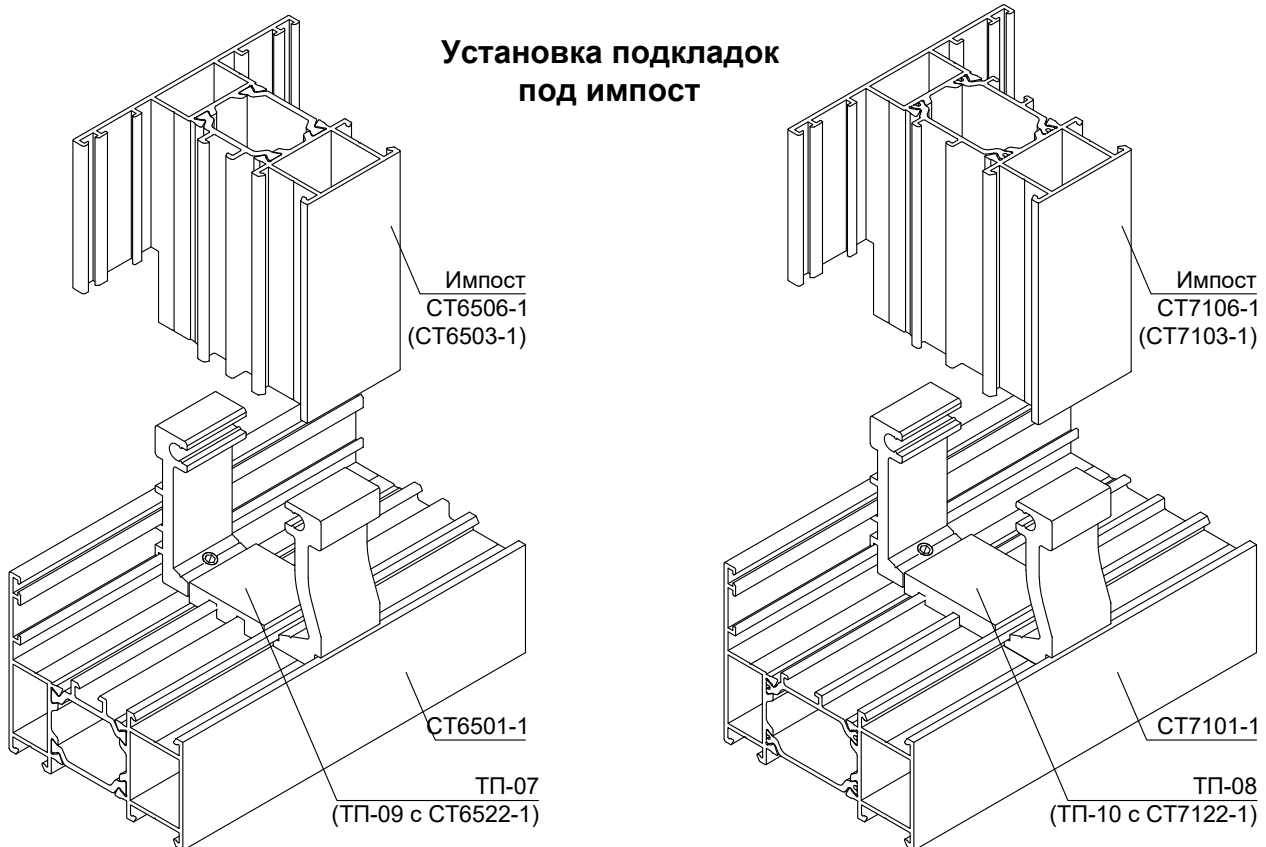
Примечания:

1. Выравниватели КПП-59 и КПП-60 устанавливаются в момент сборки соединения.
2. Выравниватель КПП-60 применяется вместо выравнивающего уголка КПА.01.01.

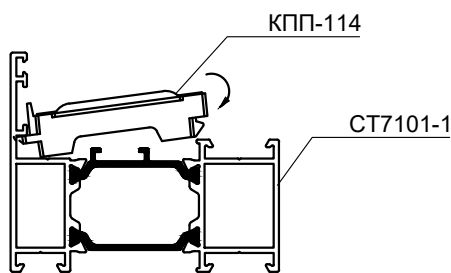
Схемы установки подкладок и термоподкладок ТП-03, ТП-04



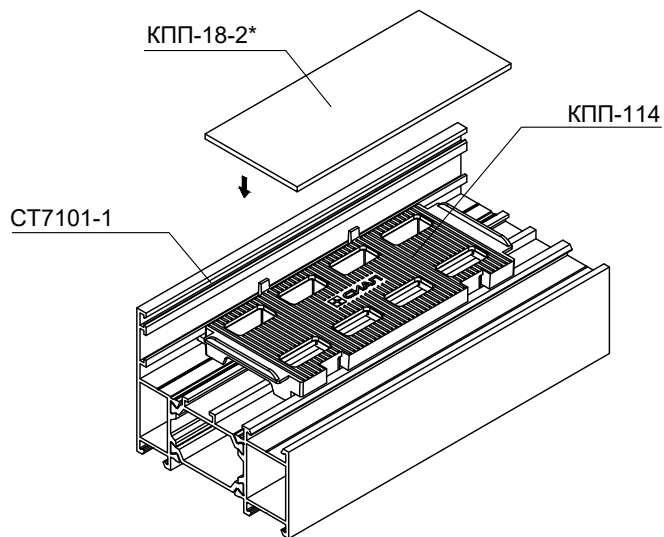
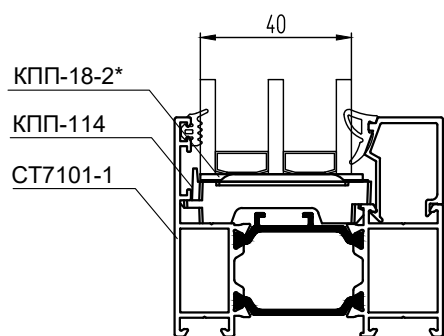
Установка подкладок под импост



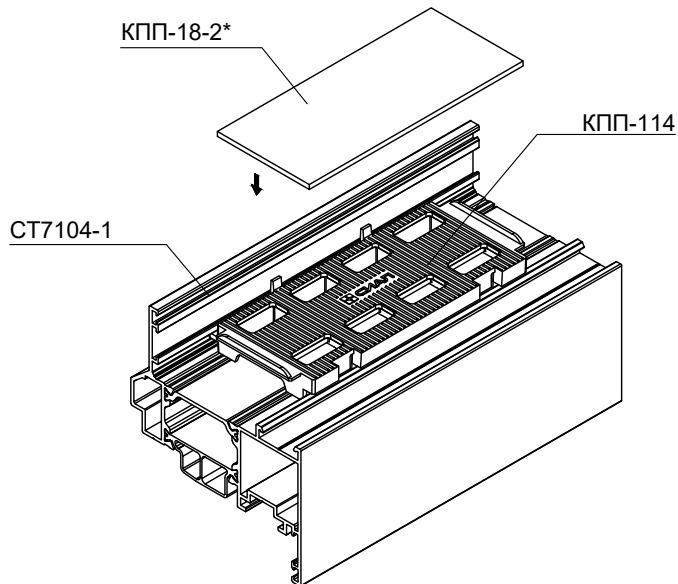
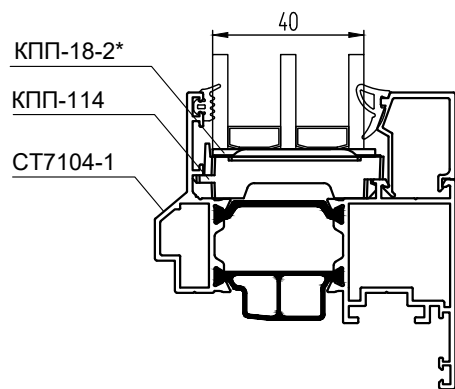
Установка подкладки КПП-114



Установка подкладки КПП-114 в раму СТ7101-1



Установка подкладки КПП-114 в створку СТ7104-1



Примечания:

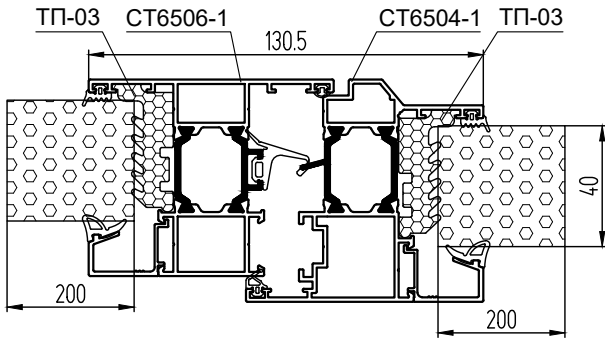
- * Шифр рихтовочной подкладки выбирается в зависимости от толщины стеклопакета.
- Подкладки КПП-114 не применяются в створках из профилей СТ7102-1/СТ71102-1, СТ7126/СТ71126, СТ7134/СТ71134.

Сведения о теплотехнических характеристиках систем

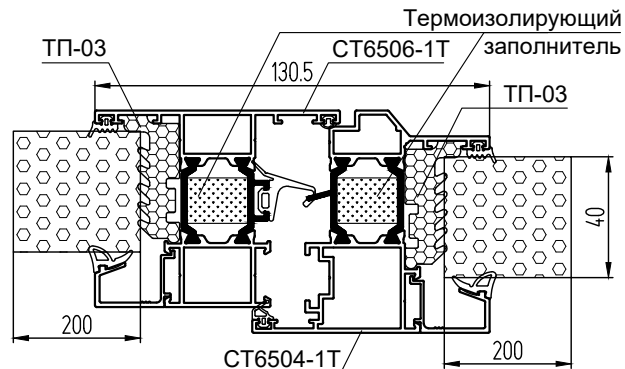
Результаты теплотехнических расчетов сечений конструкций из алюминиевых комбинированных профилей без заполнения внутренней камеры и с заполнением внутренней камеры профилей термоизолирующим наполнителем, с сэндвич-панелью 40 мм для окон и балконных дверей систем СТ65/СТ71/СТ71У. Температура внутреннего воздуха +20,0 °С, температура наружного воздуха -37,0 °С.

Приведенное сопротивление теплопередаче алюминиевых профилей с термоизолирующими наполнителями и без них, с сэндвич-панелями толщиной 40 мм и с термopодкладками ТП-03/ТП-04

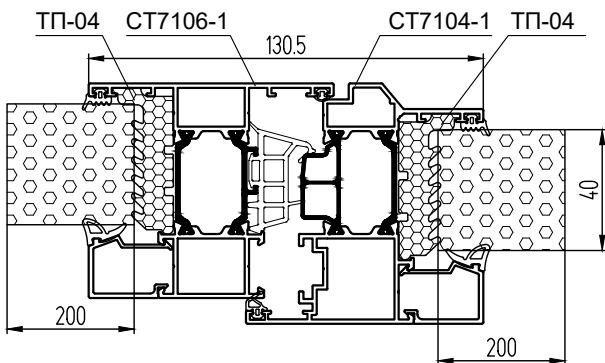
СТ6504-1, СТ6506-1 без заполнения внутренней камеры профилей составило **0,398** м²°С/Вт



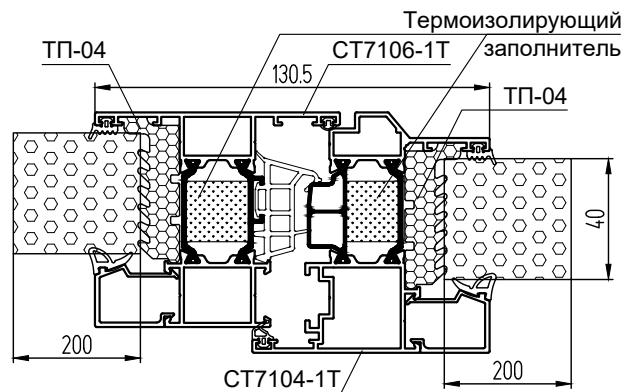
СТ6504-1Т, СТ6506-1Т с заполнением внутренней камеры профилей термоизолирующим наполнителем составило **0,495** м²°С/Вт



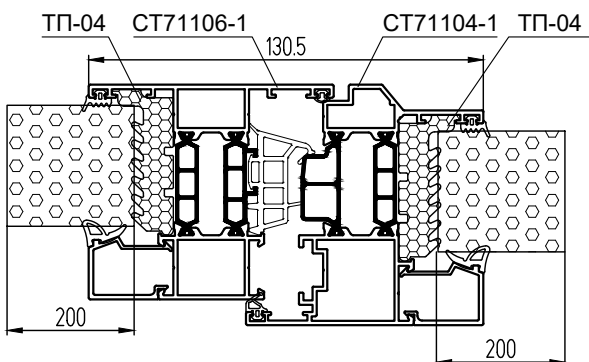
СТ7104-1, СТ7106-1 без заполнения внутренней камеры профилей составило **0,476** м²°С/Вт



СТ7104-1Т, СТ7106-1Т с заполнением внутренней камеры профилей термоизолирующим наполнителем составило **0,662** м²°С/Вт



СТ71104-1, СТ71106-1 без заполнения внутренней камеры профилей составило **0,526** м²°С/Вт



СТ71104-1Т, СТ71106-1Т с заполнением внутренней камеры профилей термоизолирующим наполнителем составило **0,625** м²°С/Вт

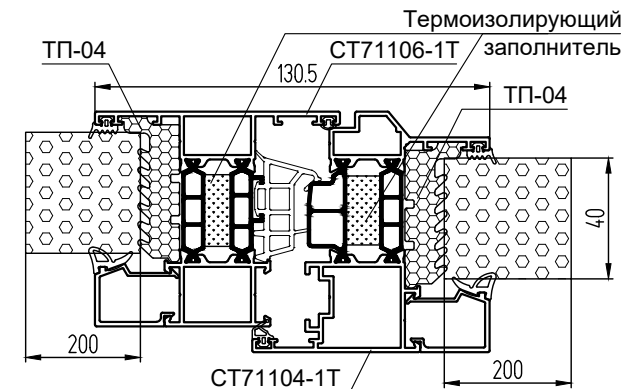
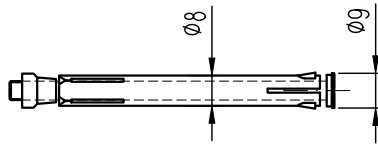
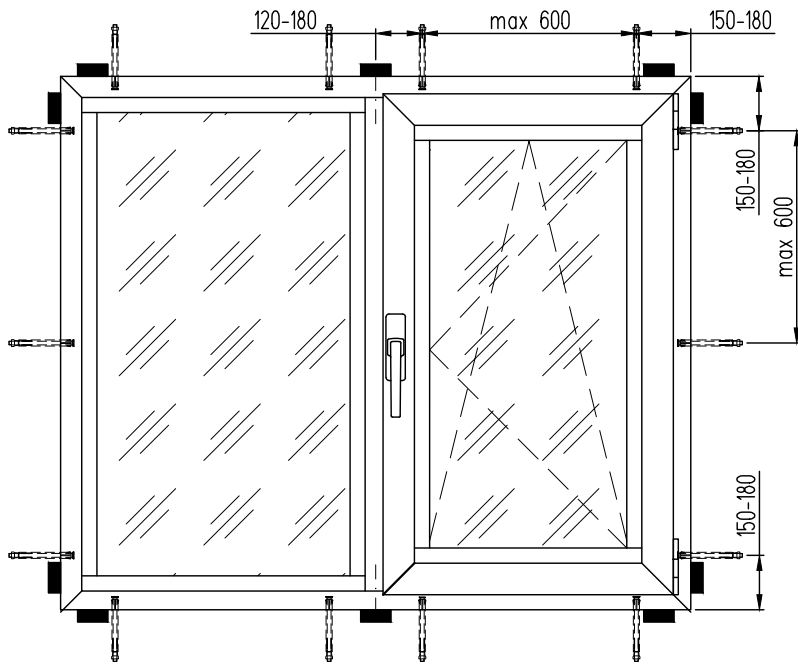


Таблица значений коэффициента теплопроводности, λ

Наименование	Материал	λ, W/(m*K)
Алюминиевые профили	Сплав 6063	160
Уплотнительные профили	EPDM	0,25
Термовставки	Стеклонаполн. полиамид	0,3
Термоподкладки ТП-03/ТП-04	Вспененный полиэтилен	0,03
Термоизолирующий наполнитель	Вспененный полиэтилен	0,03
Сэндвич-панель 40 мм	Экструд. пенополистирол	0,035

УЗЛЫ КРЕПЛЕНИЯ, ПРИМЫКАНИЯ

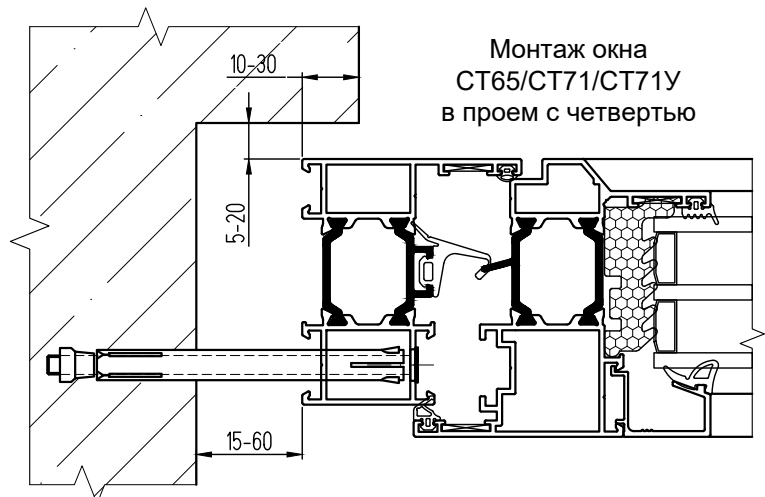
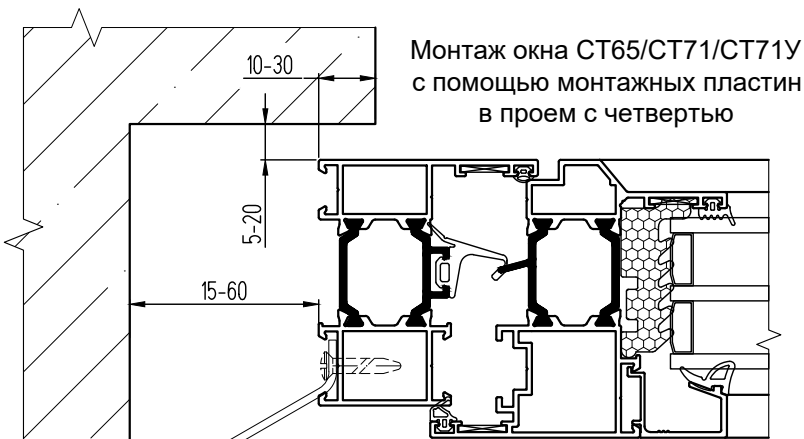
Основные положения по монтажу оконных/дверных блоков в проем



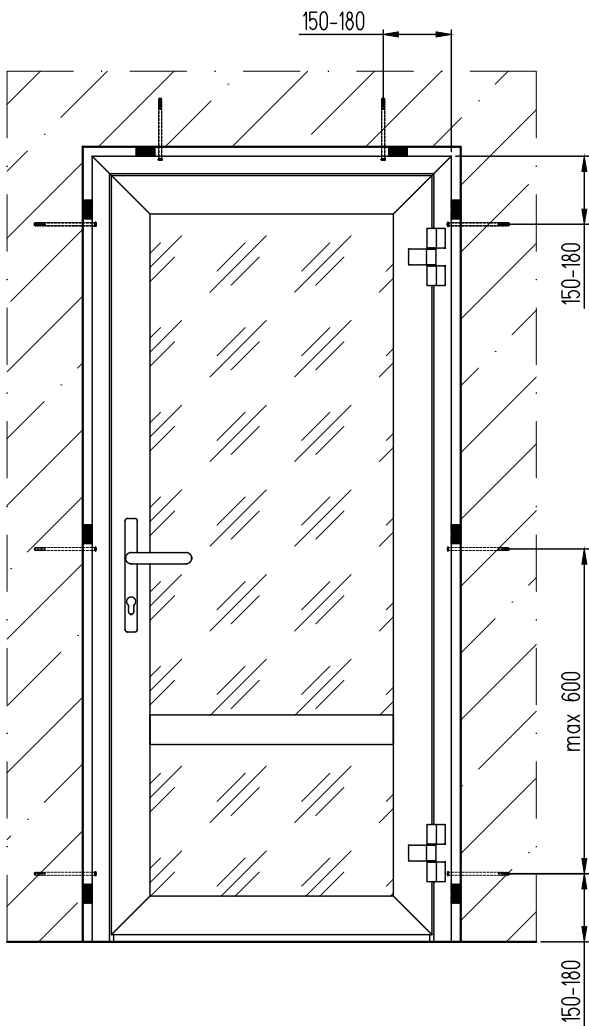
Дюбель F 8 M (F 10 M) фирмы "Fischer" диаметром 8 мм (по втулке) с оцинкованным винтом с потайной головкой. Головка винта диаметром 9 мм.

УЗЛЫ КРЕПЛЕНИЯ, ПРИМЫКАНИЯ

СИСТЕМЫ СИЛ СТ65/СТ71/СТ71У



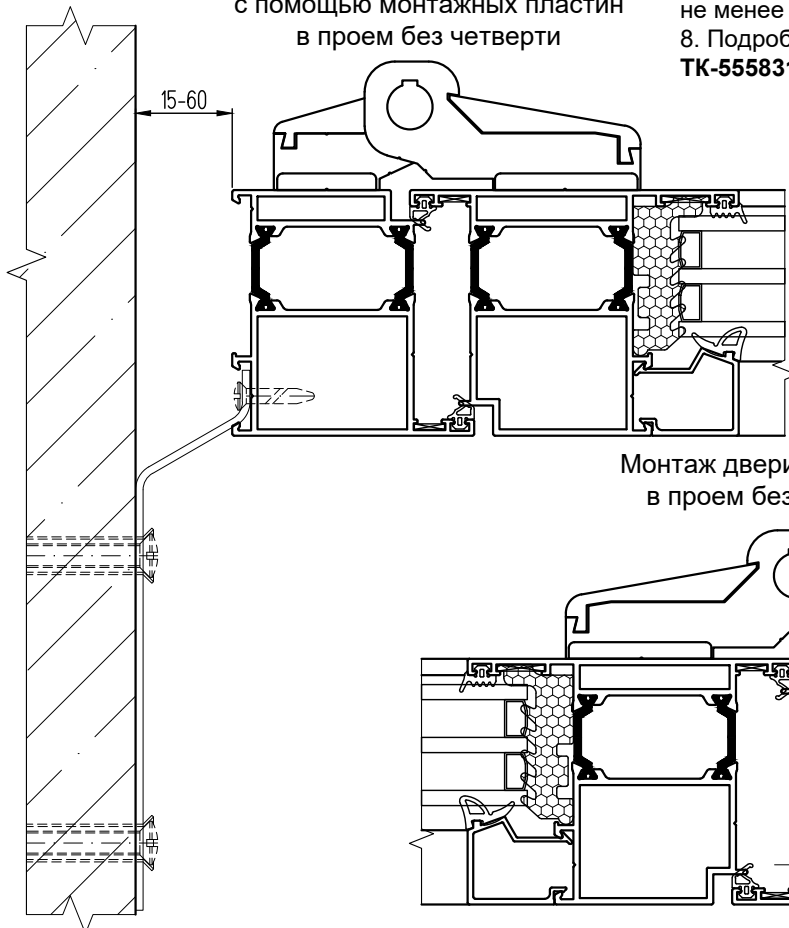
Основные положения по монтажу оконных/дверных блоков в проем



Примечания:

1. Монтаж производить согласно ГОСТ 30971.
2. Коробку оконного/дверного блока в однослойной ограждающей конструкции рекомендуется размещать на расстоянии не более 2/3 ее толщины от внутренней поверхности стены, а в слоистых стенах с эффективным утеплителем – в зоне утеплительного слоя.
3. Конструкции монтажного шва с паропроницаемыми лентами включает в себя три слоя, имеющих различное функциональное назначение:
 - наружный – водоизоляционный, паропроницаемый;
 - средний (центральный) – тепло-, звукоизоляционный;
 - внутренний – пароизоляционный.
4. С наружной и внутренней стороны монтажные швы могут быть защищены специальными профильными деталями (нащельниками) либо закрыты штукатурным слоем.
5. Блоки устанавливают по уровню на опорные колодки и временно фиксируют, затем крепят к стеновому проему при помощи крепежных элементов. Ширина опорной колодки должна быть равна толщине рамы изделия. Рекомендуемая длина колодки – 100–120 мм. Опорные колодки устанавливают вблизи угловых соединений и импостов. Для облегчения работ по устройству монтажных швов закрепленного изделия опорные колодки по бокам проема удаляют.

Монтаж двери СТ65/СТ71 с помощью монтажных пластин в проем без четверти



6. Глубина заделки дюбеля в стену определяется материалом стенового проема, но принимается не менее 60 мм, рамные дюбели не должны проходить через опорные колодки.
7. Диаметр дюбеля рекомендуется принимать не менее 8 мм (по втулке).
8. Подробное описание монтажа см. **TK-55583158-100-2020, ИМЭ-55583158-101-2021.**

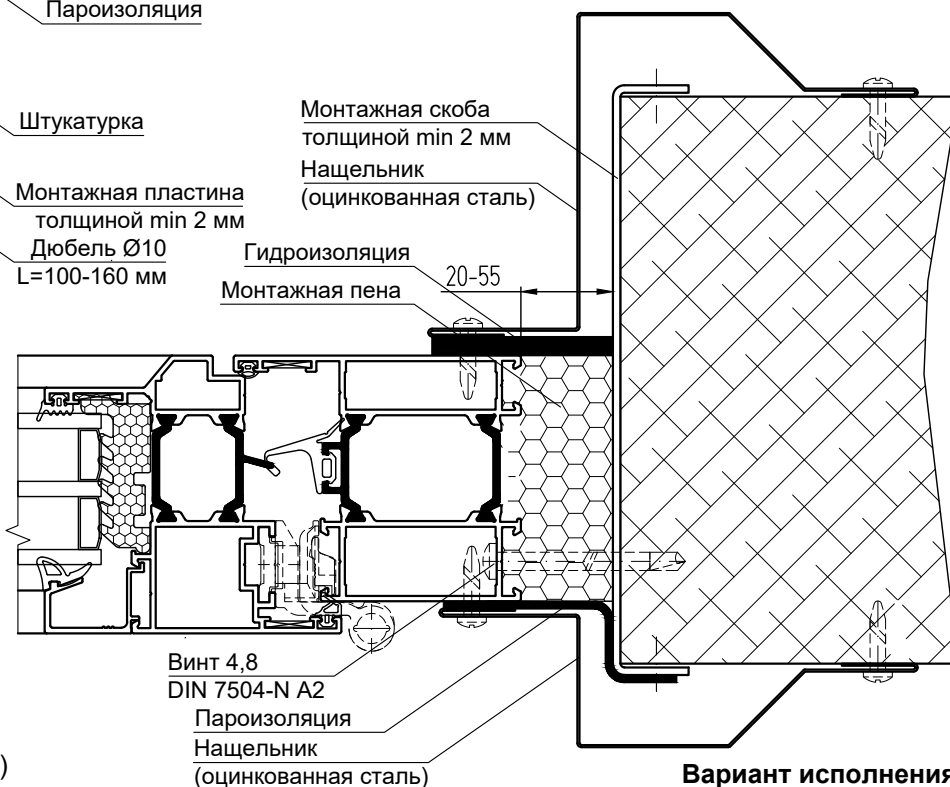
Варианты монтажа оконных блоков в проем

Монтаж с применением монтажных пластин

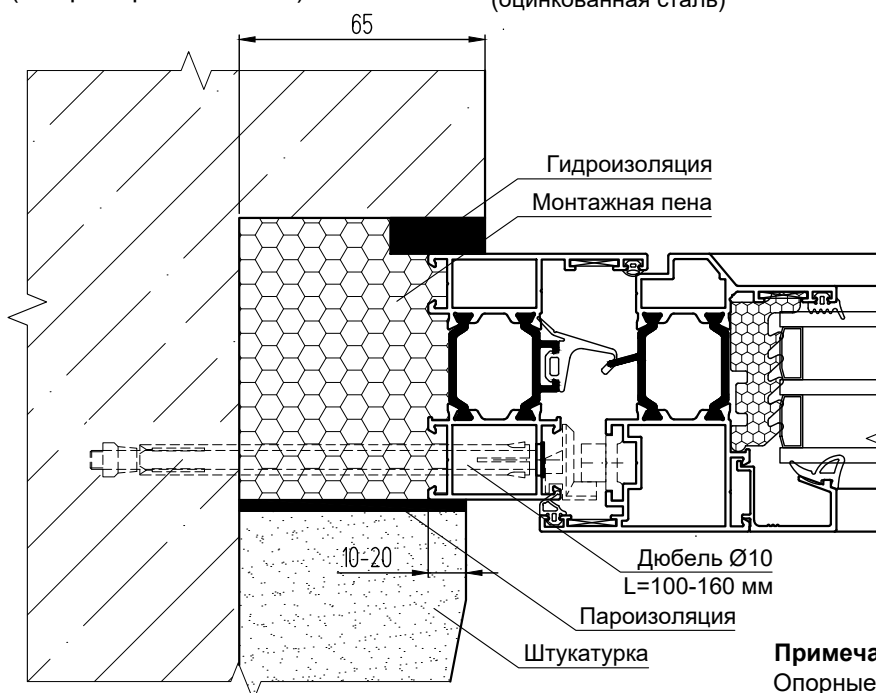
(внутренняя отделка штукатуркой,
на примере окна СТ65)



Монтаж окна в сэндвич-панель (на примере окна СТ65)



Монтаж окна в проем с четвертью (на примере окна СТ65)



Вариант исполнения нащельника



Примечание.

Опорные колодки условно не показаны.

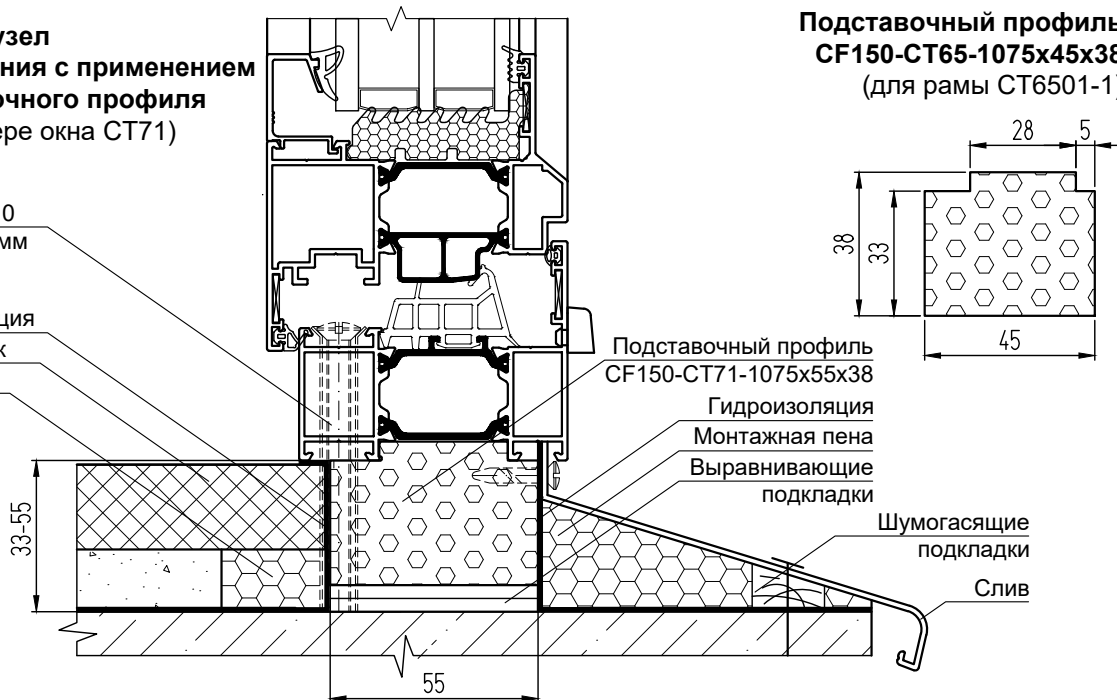
Варианты монтажа оконных блоков в проем

Нижний узел примыкания с применением подставочного профиля
(на примере окна СТ71)

Подставочный профиль CF150-СТ65-1075x45x38
(для рамы СТ6501-1)

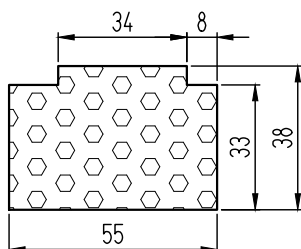
Дюбель Ø10
L=140-160 мм

Пароизоляция
Подоконник
Монтажная пена



Монтаж окна с применением монтажных пластин
(внутренняя отделка сэндвич-панелью, на примере окна СТ65)

Подставочный профиль CF150-СТ71-1075x55x38
(для рамы СТ7101-1)



Гидроизоляция
Монтажная пена

Силиконовый герметик

Пароизоляция

Сэндвич-панель толщиной 10 мм

Дюбель Ø10
L=100-160 мм

Утеплитель

Нащельник

Деревянный брусок

Гидроизоляция

Монтажная пена

Выравнивающие подкладки

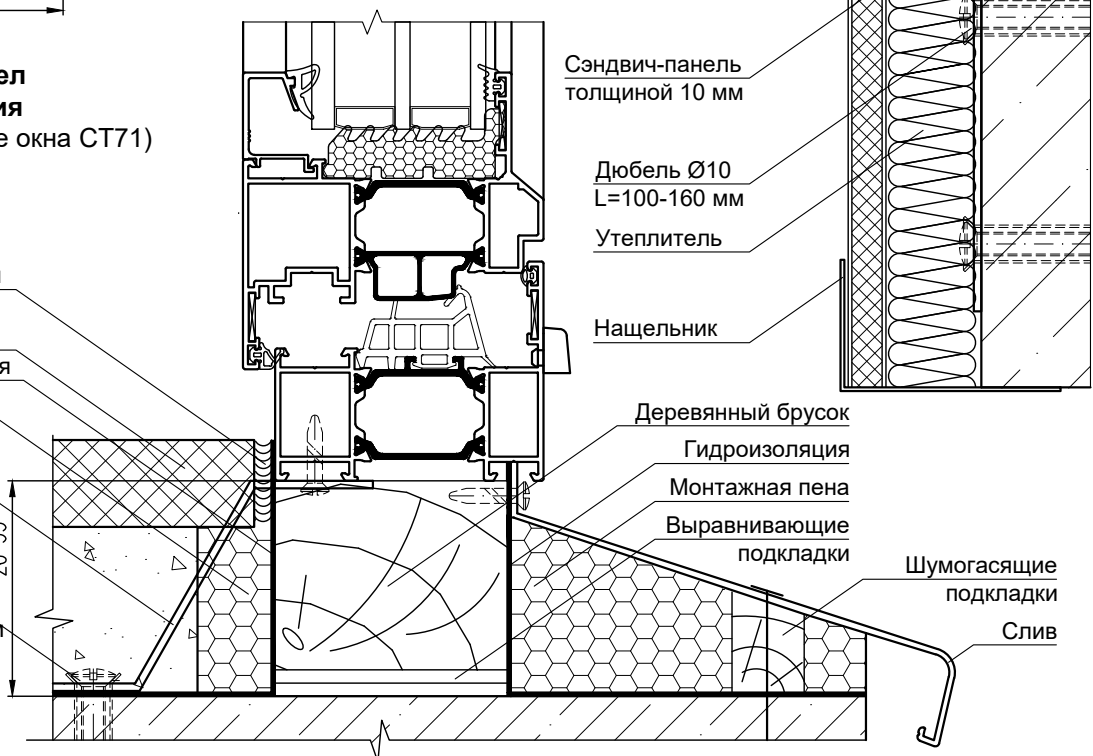
Шумогасящие подкладки

Слив

Нижний узел примыкания
(на примере окна СТ71)

Силиконовый герметик
Подоконник
Пароизоляция
Монтажная пена

Монтажная пластина толщиной min 2 мм
Дюбель Ø10
L=100-160 мм

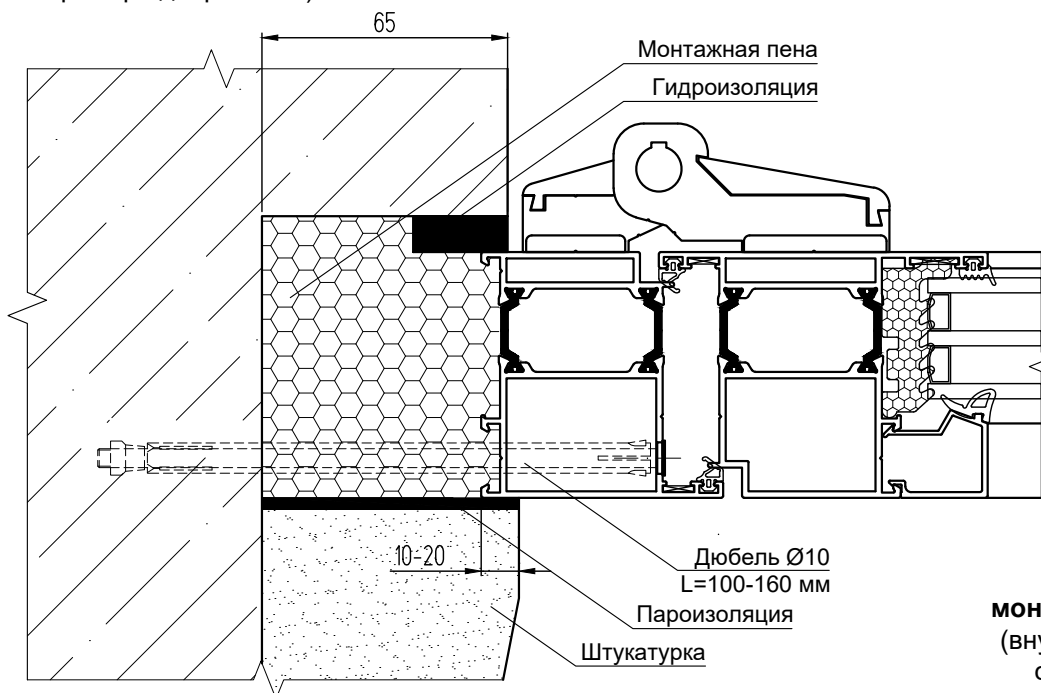


Варианты монтажа дверных блоков в проем

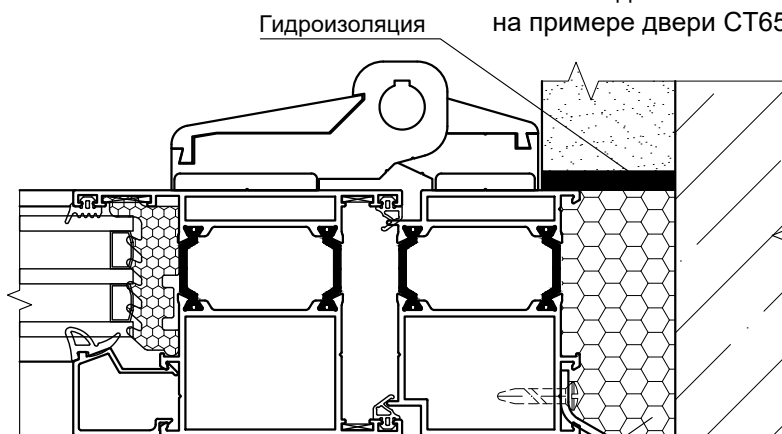
Монтаж двери в проем

с четвертью

(внутренняя отделка штукатуркой,
на примере двери СТ65)

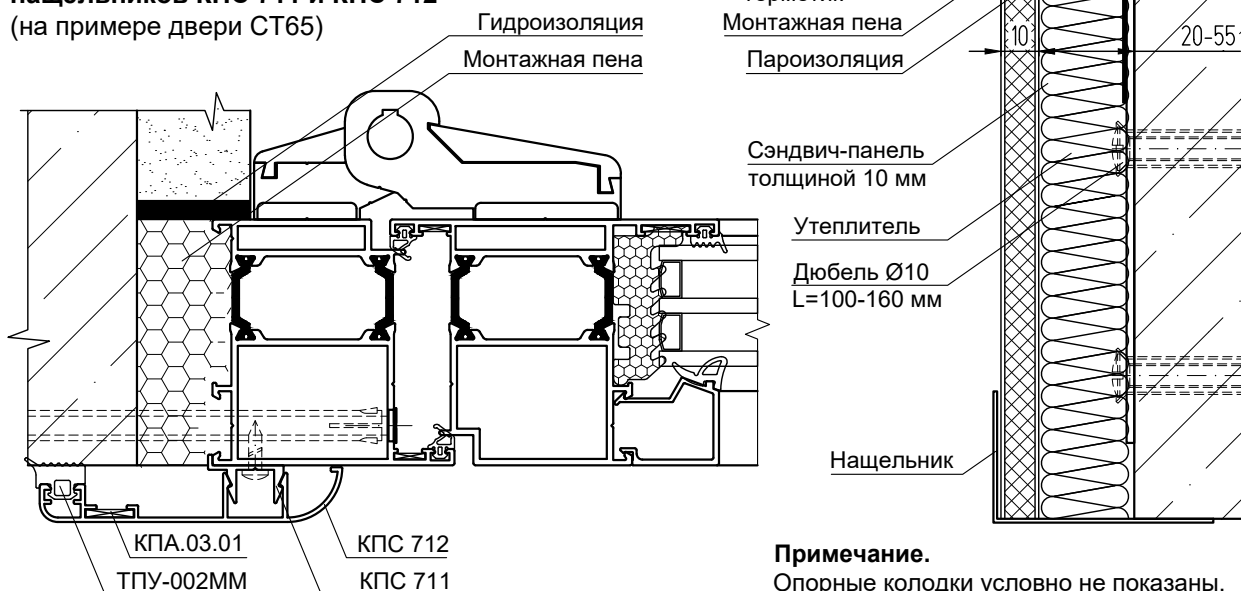


Монтаж двери с применением монтажных пластин
(внутренняя отделка сэндвич-панелью,
на примере двери СТ65)



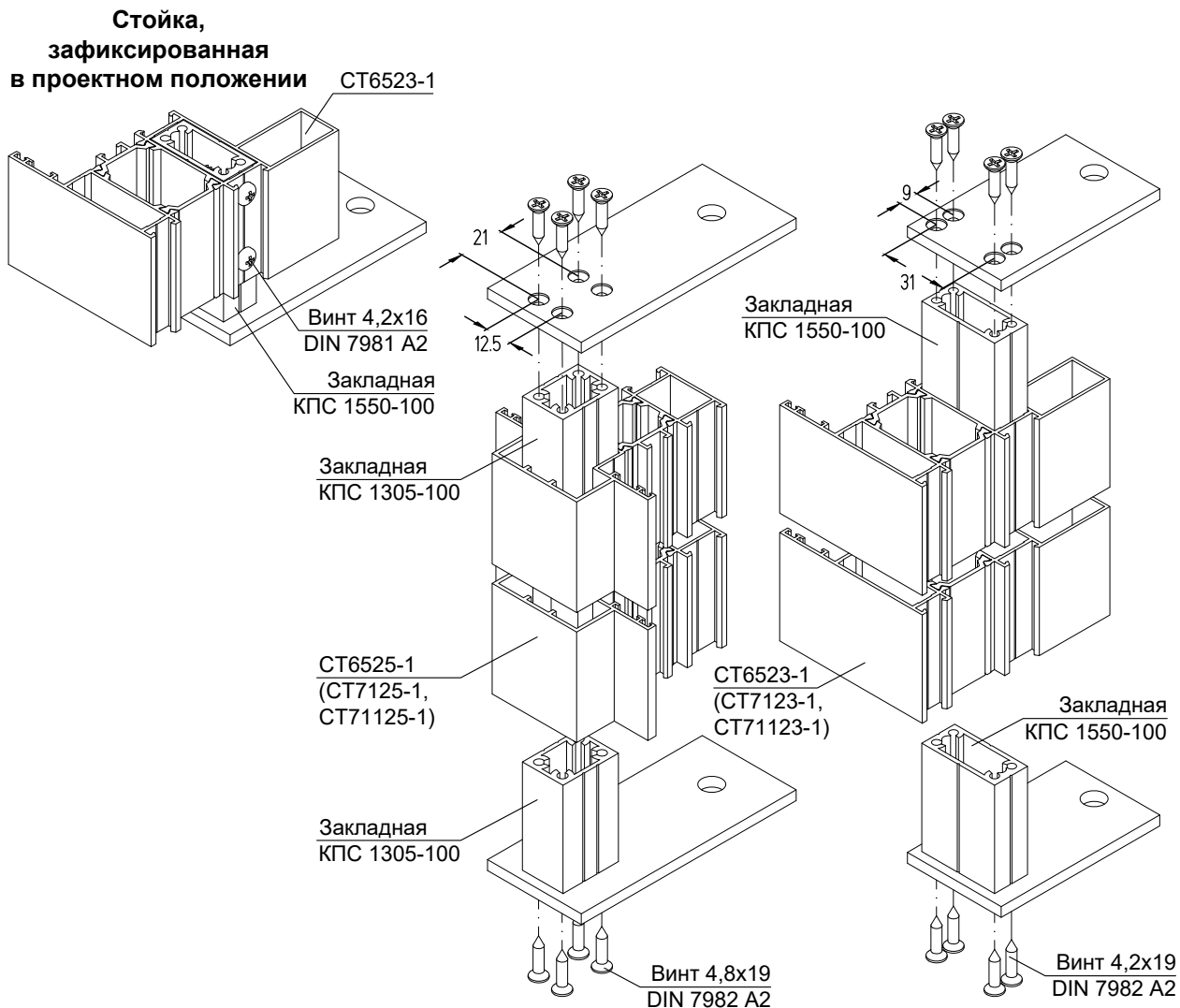
Монтаж с установкой нащельников КПС 711 и КПС 712

(на примере двери СТ65)

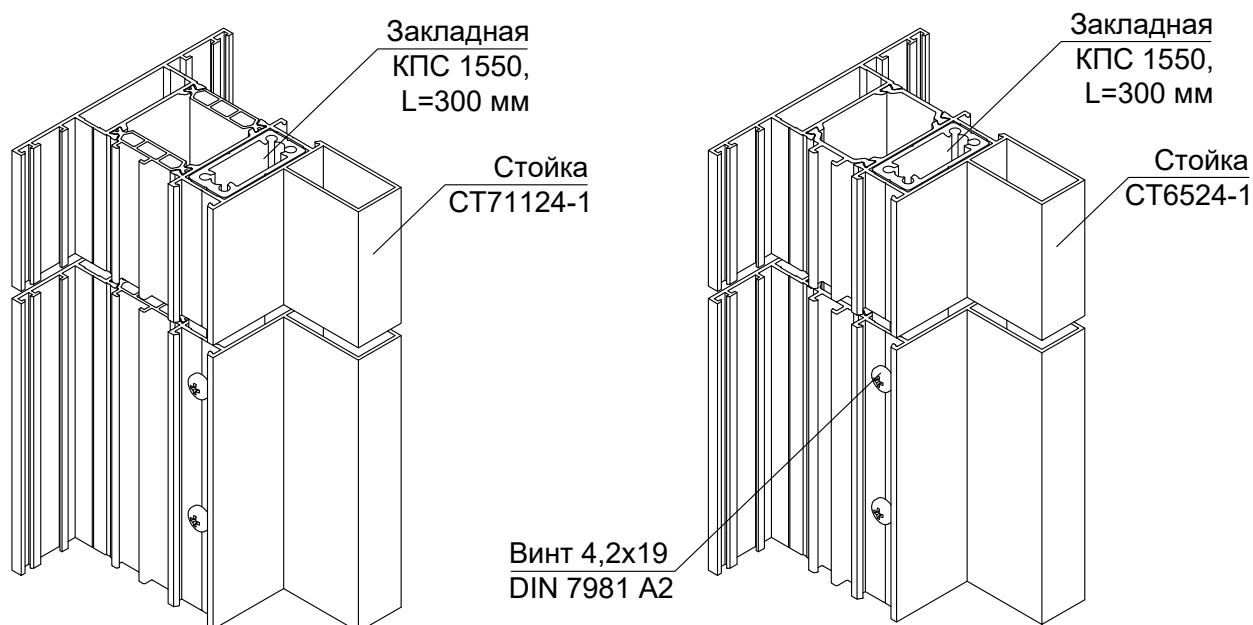


Примечание.
Опорные колодки условно не показаны.

Узлы крепления стоек в проем



Соединение стоек навесных балконов по высоте

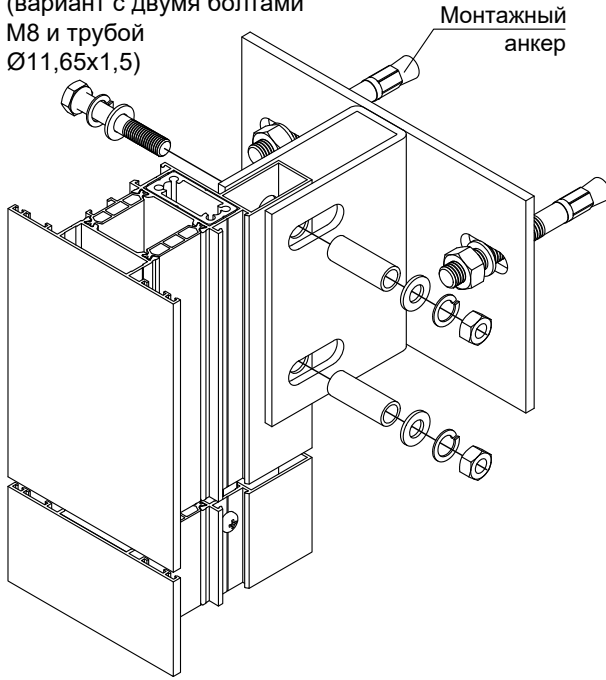


Примечания:

1. Для компенсации расширения в вертикальном направлении устраивают зазор на стыке стоек, размер которого устанавливается с учетом величины удлинения алюминиевых стоек при изменении температуры.
2. Соединительные закладные должны быть жестко закреплены к верху стоек предыдущего уровня. К низу последующего уровня закладная не крепится, что обеспечивает компенсацию температурных расширений.
3. Запрещено крепление соединительной закладной одновременно к двум соединяемым по вертикали стойкам.
4. В случае использования закладной детали с насечкой под метрическую резьбу, которая одновременно является элементом крепления стойки к кронштейну, соединительные закладные должны быть жестко закреплены к низу стоек последующего уровня. К верху предыдущего уровня закладная не крепится.

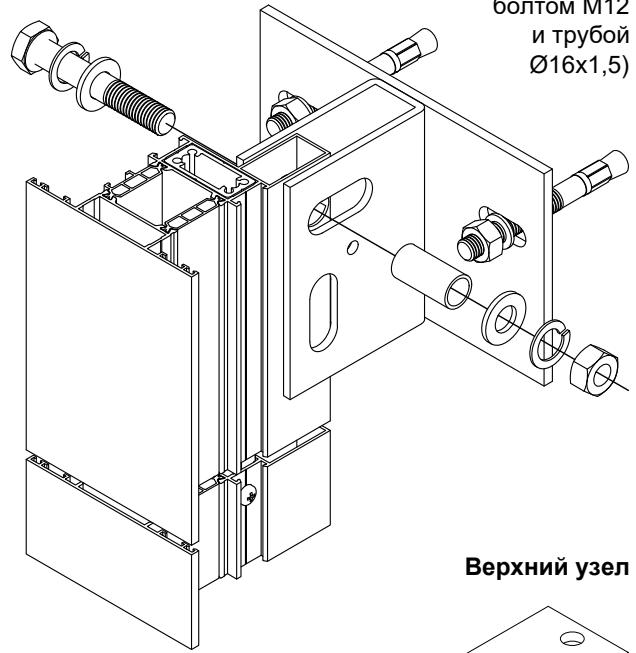
Узлы крепления стоек при непрерывном навесном остеклении

Промежуточный узел
(вариант с двумя болтами
M8 и трубой
Ø11,65x1,5)

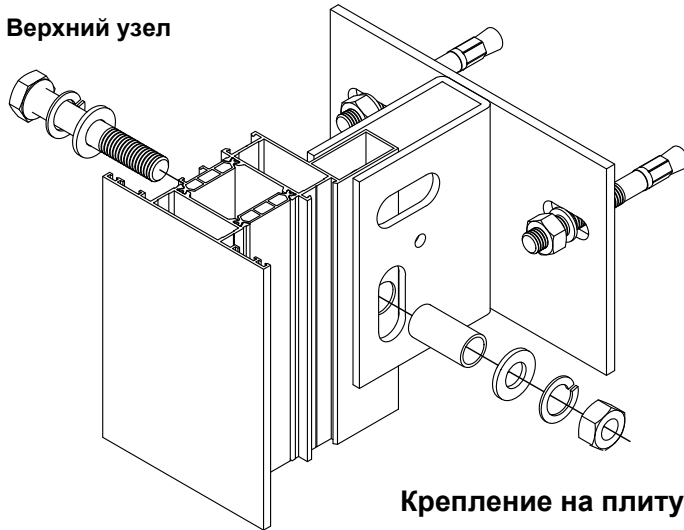


Крепление в торец плиты перекрытия

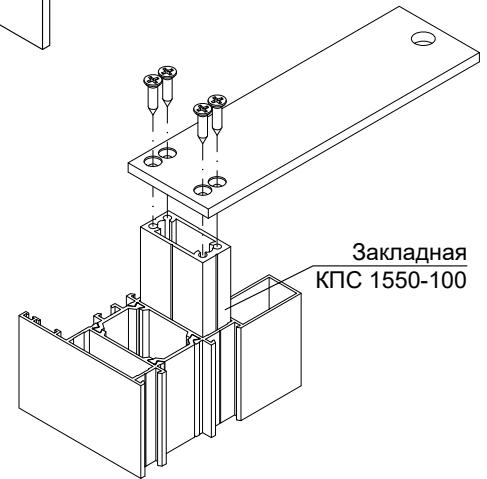
Промежуточный узел
(вариант с одним
болтом M12
и трубой
Ø16x1,5)



Верхний узел

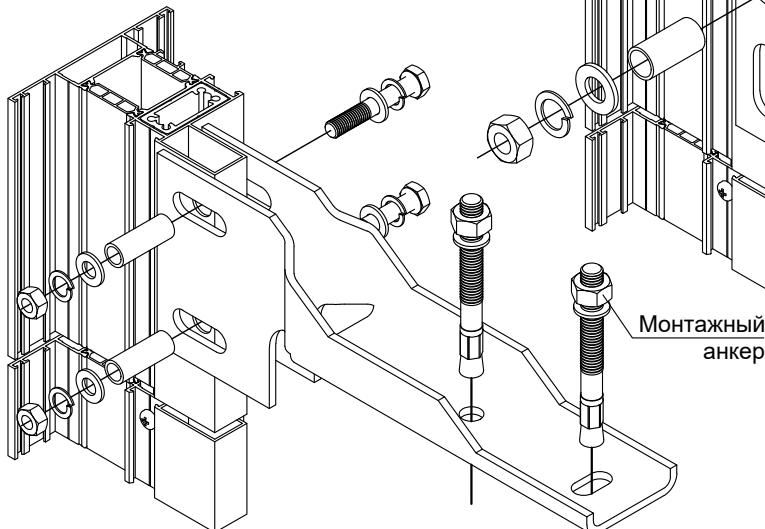


Верхний узел

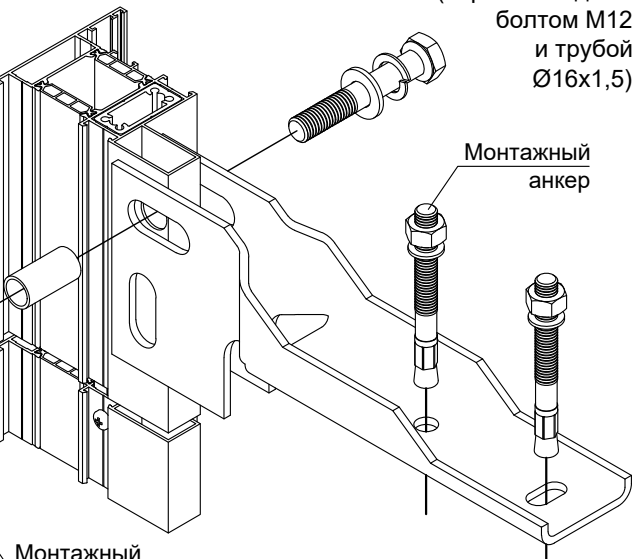


Крепление на плиту перекрытия

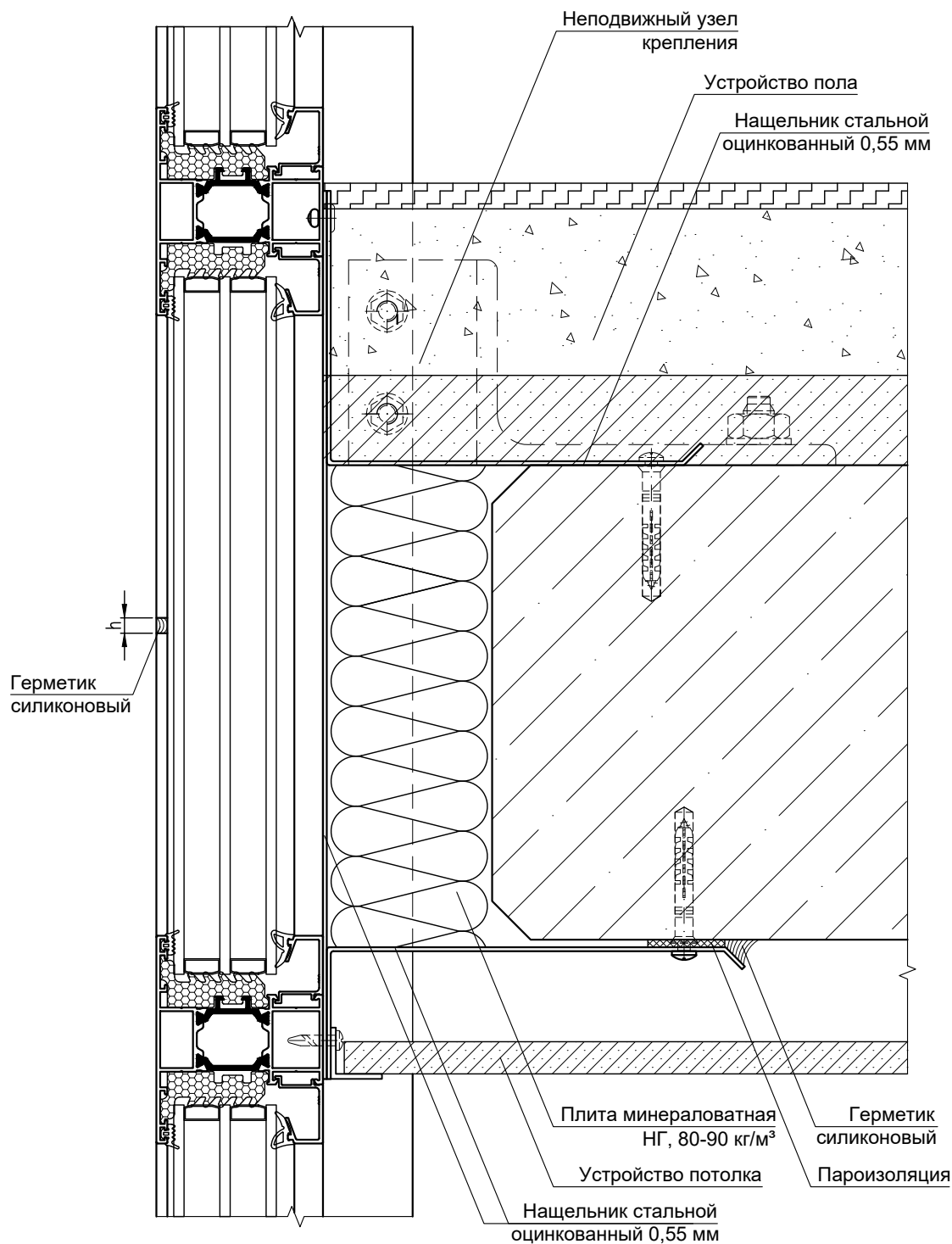
Промежуточный узел
(вариант с двумя болтами
M8 и трубой
Ø11,65x1,5)



Промежуточный узел
(вариант с одним
болтом M12
и трубой
Ø16x1,5)



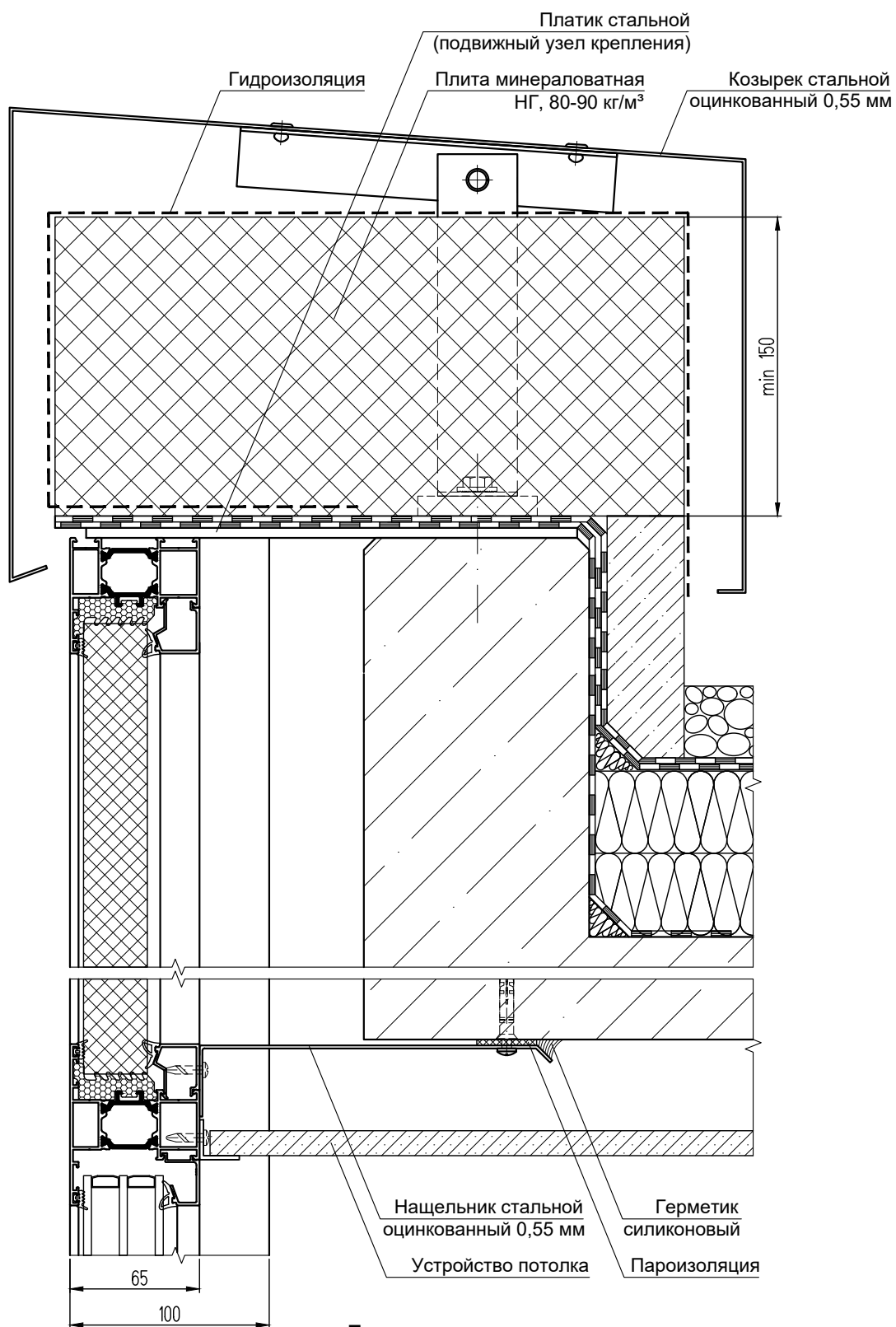
Вариант установки нащельников в зоне плит перекрытия при непрерывном навесном остеклении



Примечание.

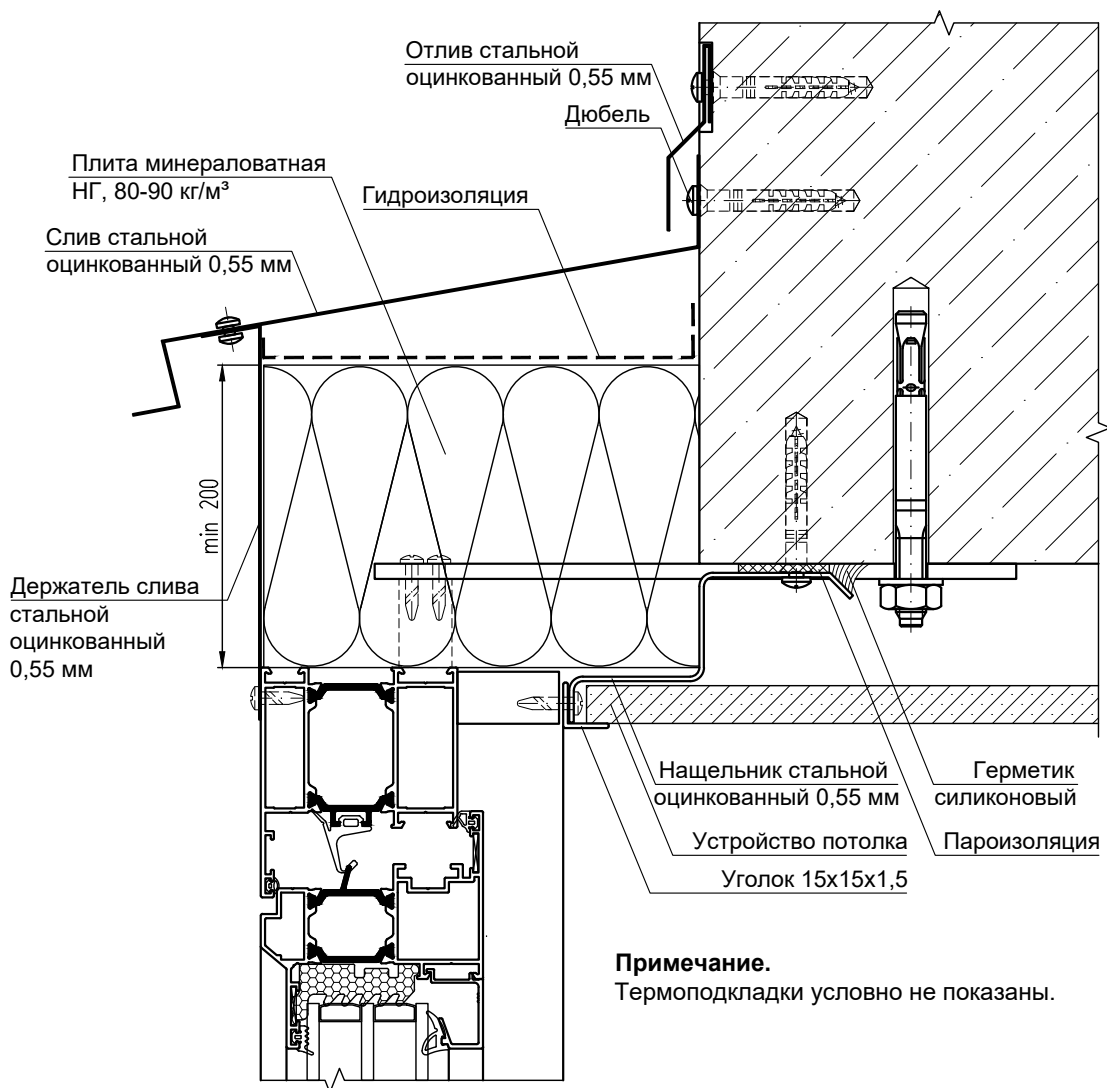
Термоподкладки условно не показаны.

Примыкание непрерывного навесного витража к парапету

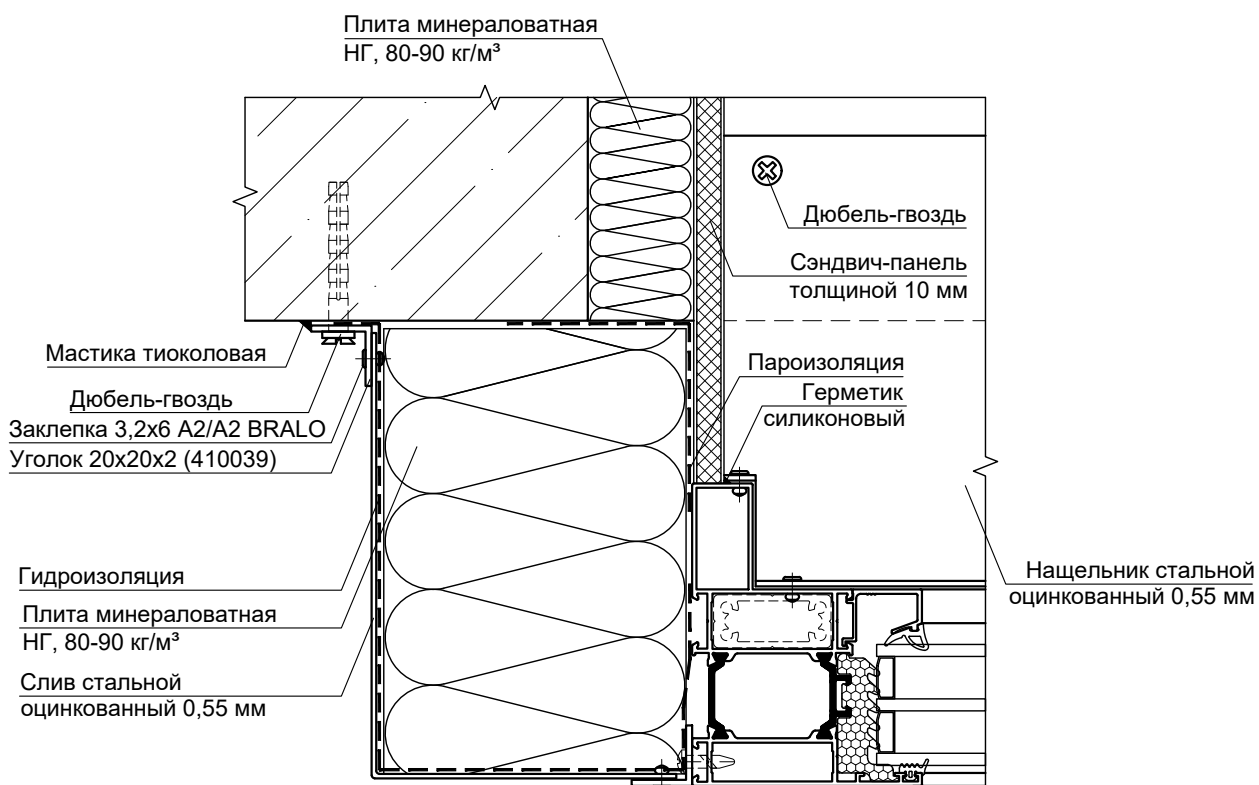


Примечание.
Термоподкладки условно не показаны.

Примыкание непрерывного навесного витража к парапету



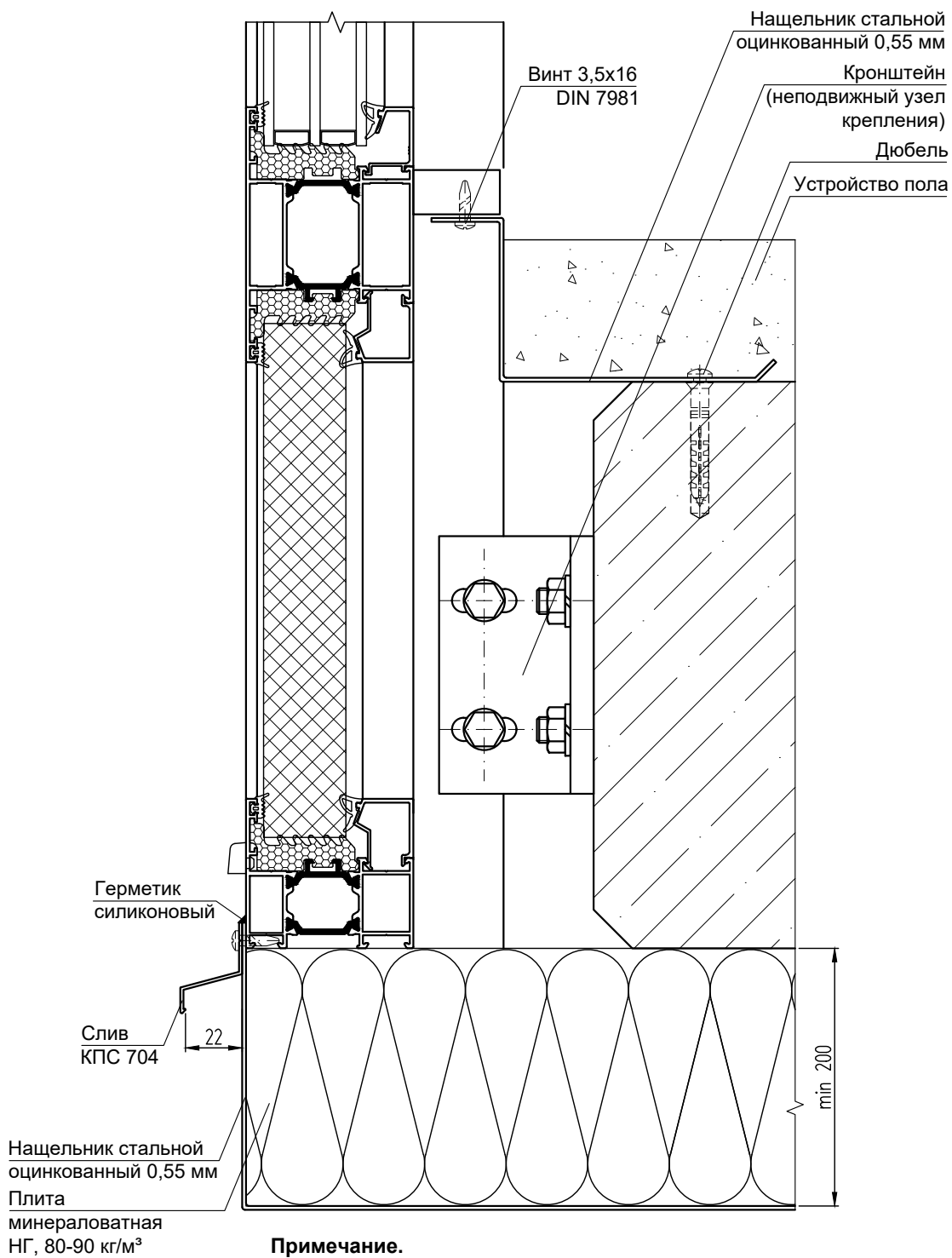
Боковой узел примыкания непрерывного навесного витража к основанию



Утепление непрерывного навесного витража и плиты перекрытия

УЗЛЫ КРЕПЛЕНИЯ, ПРИМЫКАНИЯ

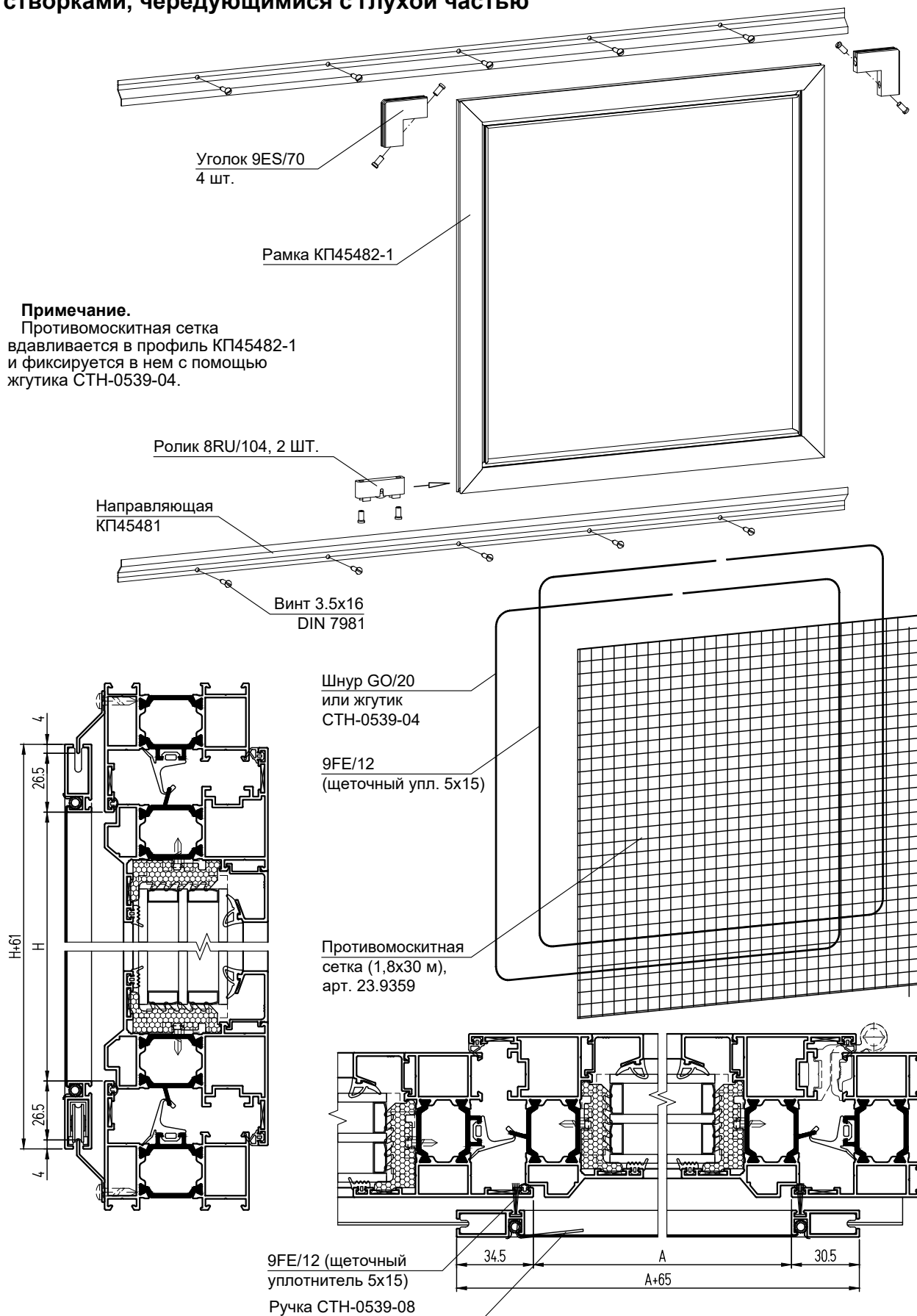
СИСТЕМЫ СИАЛ СТ65/СТ71/СТ71У



Примечание.
Термоподкладки условно не показаны.

СЕТКИ ПРОТИВОМОСКИТНЫЕ

Установка раздвижной противомоскитной сетки на окна с одной или двумя створками, чередующимися с глухой частью



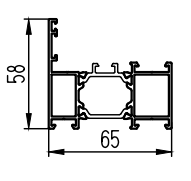
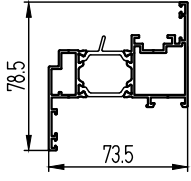
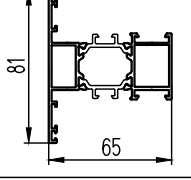
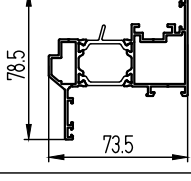
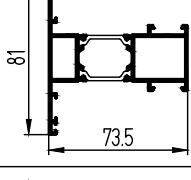
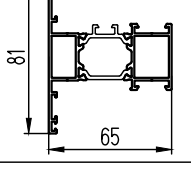
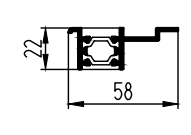
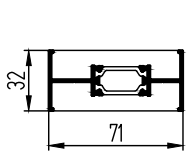
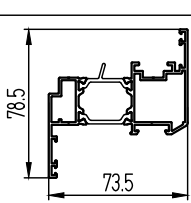
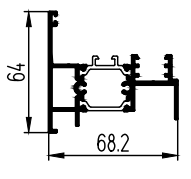
Примечание.

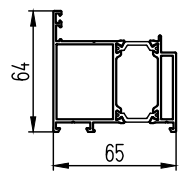
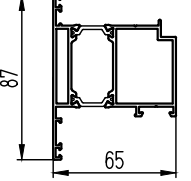
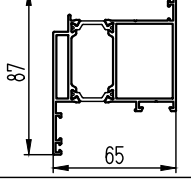
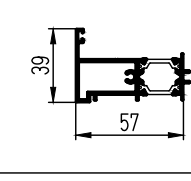
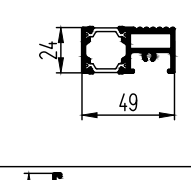
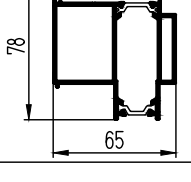
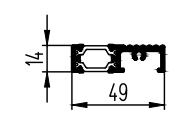
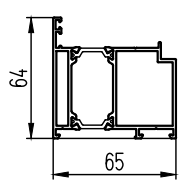
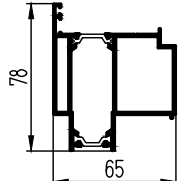
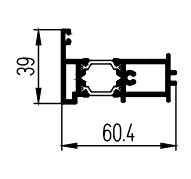
Противомоскитная сетка вдавливается в профиль КП45482-1 и фиксируется в нем с помощью жгута СТН-0539-04.

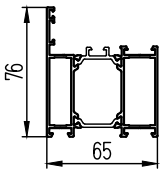
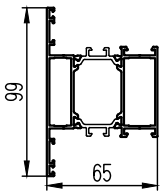
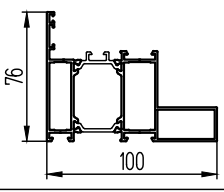
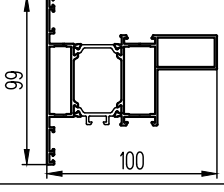
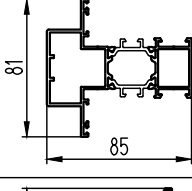
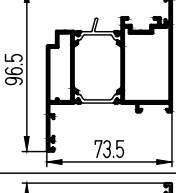
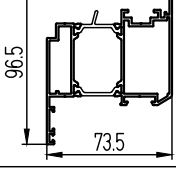
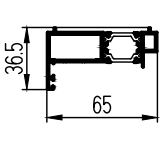
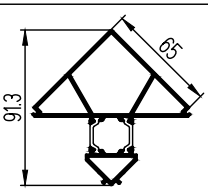
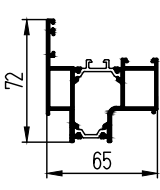
Монтаж рамки с противомоскитной сеткой на окна с одной или двумя створками, чередующимися с глухой частью

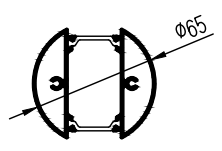
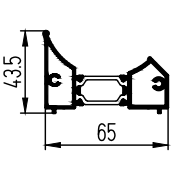
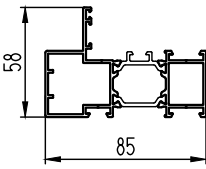
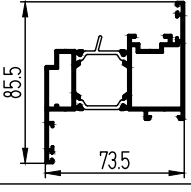
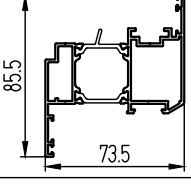
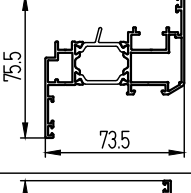
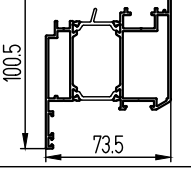
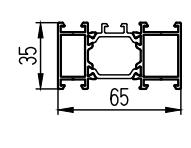
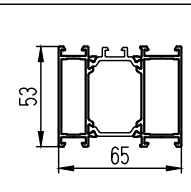
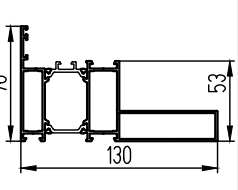
1. Закрепить с помощью самонарезающих винтов на верхней перекладине проема верхнюю направляющую КП45481.
2. Отметить место расположения нижней направляющей КП45481 и закрепить ее, при этом внутренний размер между направляющими должен быть меньше размера рамки приблизительно на 8 мм.
3. Вставить рамку вверх до упора и затем опустить вниз, оперев на нижнюю направляющую.
4. В соответствии с ГОСТ 23166 при установке противомоскитных сеток потребитель должен быть предупрежден, что сетка не является защитной конструкцией.

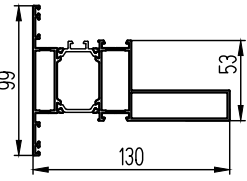
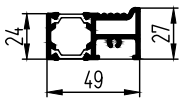
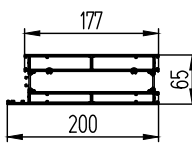
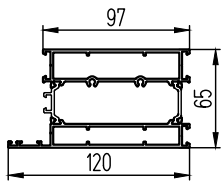
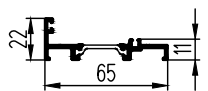
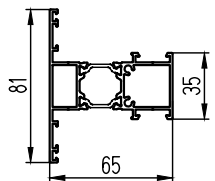
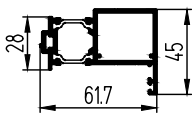
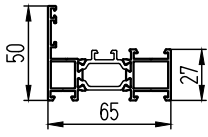
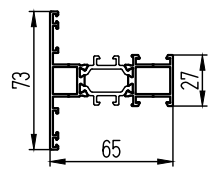
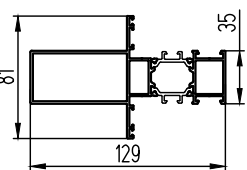
ГЕОМЕТРИЧЕСКИЕ ХАРАКТЕРИСТИКИ

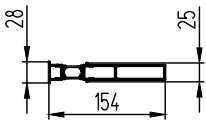
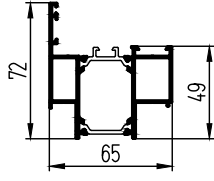
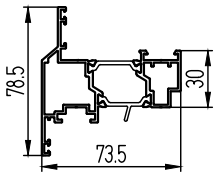
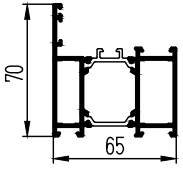
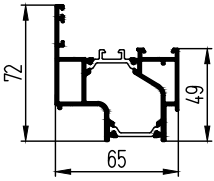
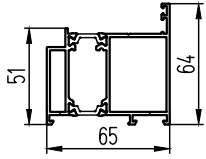
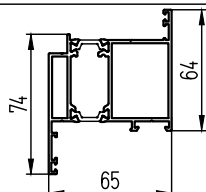
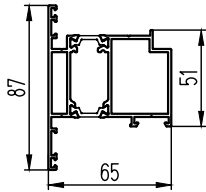
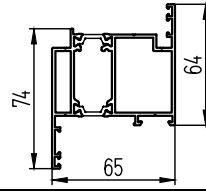
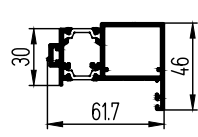
№	Шифр профиля	Сечение профиля	Масса, кг/м	Периметр, мм
1	СТ6501-1 арт. 32650301		1,294	427,8
2	СТ6502-1 арт. 32650411		1,465	484
3	СТ6503-1 арт. 32650208		1,419	506,2
4	СТ6504-1 арт. 32650401		1,457	478,4
5	СТ6505 арт. 32650203		1,435	471,6
6	СТ6506-1 арт. 32650202		1,395	482,1
7	СТ6507 арт. 32651101		0,671	212,1
8	СТ6508 арт. 32652301		0,831	361,1
9	СТ6509-1 арт. 32650402		1,473	480,5
10	СТ6510 арт. 32652201		1,349	476,4

№	Шифр профиля	Сечение профиля	Масса, кг/м	Периметр, мм
11	СТ6511-1 арт. 32650501		1,553	370,3
12	СТ6512-1 арт. 32650601		1,705	436,3
13	СТ6513-1 арт. 32650603		1,678	436,2
14	СТ6514 арт. 32652202		1,06	298,2
15	СТ6515 арт. 32650701		0,919	250,1
16	СТ6516 арт. 32650502		1,684	373,8
17	СТ6517 арт. 32650702		0,643	230,1
18	СТ6518-1 арт. 32650505		1,582	370,4
19	СТ6519 арт. 32650506		1,706	374
20	СТ6520 арт. 32652203		1,12	292,7

№	Шифр профиля	Сечение профиля	Масса, кг/м	Периметр, мм
21	СТ6521-1 арт. 32650308		1,597	463,8
22	СТ6522-1 арт. 32650207		1,721	542,2
23	СТ6523-1 арт. 32650112		1,926	533,6
24	СТ6524-1 арт. 32650113		2,026	587,9
25	СТ6525-1 арт. 32650103		1,722	545,4
26	СТ6526 арт. 32650408		1,834	518,5
27	СТ6527-1 арт. 32650404		1,842	516,5
28	СТ6528 арт. 32651103		1,015	288,7
29	СТ6529 арт. 32650110		1,738	377,4
30	СТ6530 арт. 32650305		1,408	420,4

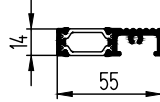
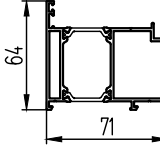
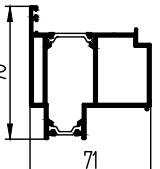
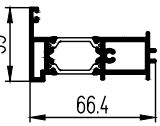
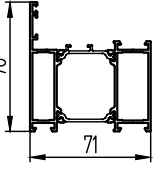
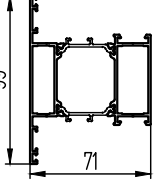
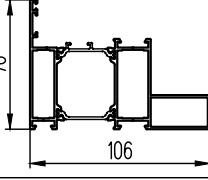
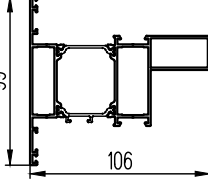
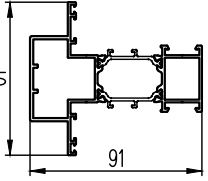
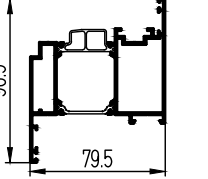
№	Шифр профиля	Сечение профиля	Масса, кг/м	Периметр, мм
31	СТ6531 арт. 32650111		1,462	272,5
32	СТ6532 арт. 32651102		1,119	281,9
33	СТ6533-1 арт. 32650104		1,511	466,4
34	СТ6534 арт. 32650407		1,612	496,4
35	СТ6535-1 арт. 32650412		1,623	494,5
36	СТ6536-1 арт. 32650409		1,474	473,7
37	СТ6537-1 арт. 32650413		1,882	538,5
38	СТ6538-1 арт. 32650101		1,19	373,5
39	СТ6539-1 арт. 32650114		1,498	409,5
40	СТ6540-1 арт. 32650108		2,159	592,5

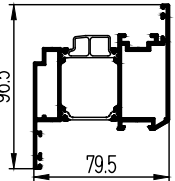
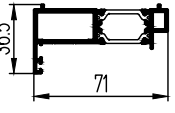
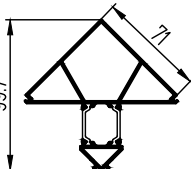
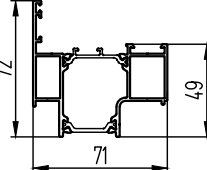
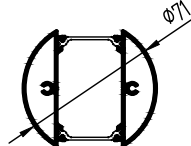
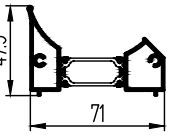
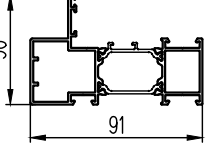
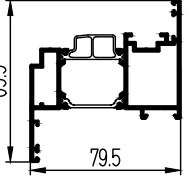
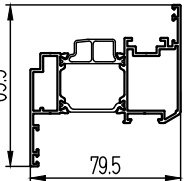
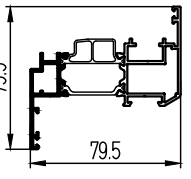
№	Шифр профиля	Сечение профиля	Масса, кг/м	Периметр, мм
41	СТ6541-1 арт. 32650109		2,259	646,8
42	СТ6544 арт. 32650703		0,933	254,2
43	СТ6545-1 арт. 32652104		4,643	712,1
44	СТ6546-1 арт. 32652102		2,853	552,1
45	СТ6547 арт. 32650801		0,551	278,7
46	СТ6548-1 арт. 32650206		1,438	457,1
47	СТ6549 арт. 32651104		1,131	294,4
48	СТ6550-1 арт. 32650303		1,152	411,8
49	СТ6551-1 арт. 32650205		1,278	490,2
50	СТ6552-1 арт. 32650105		2,148	618,5

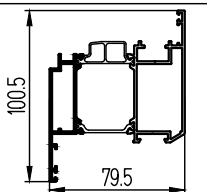
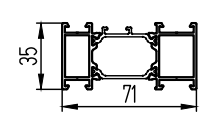
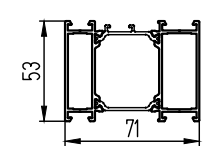
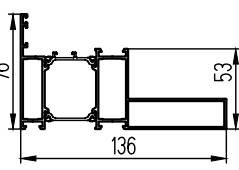
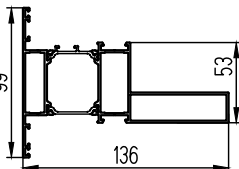
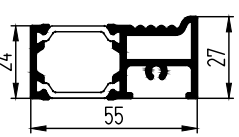
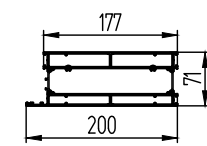
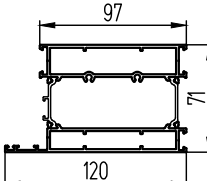
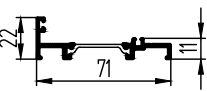
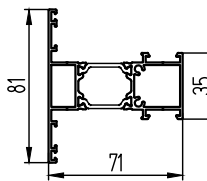
№	Шифр профиля	Сечение профиля	Масса, кг/м	Периметр, мм
51	СТ6553 арт. 32652302		1,771	433,7
52	СТ6554 арт. 32650306		1,403	404,6
53	СТ6555-1 арт. 32650414		1,529	476,2
54	СТ6556 арт. 32650304		1,503	452,1
55	СТ6558 арт. 32650307		1,43	403
56	СТ6559-1 арт. 32650507		1,609	372,4
57	СТ6560-1 арт. 32650508		1,731	439,5
58	СТ6561-1 арт. 32650604		1,771	457,9
59	СТ6562-1 арт. 32650605		1,771	458,3
60	СТ6563 арт. 32651105		1,217	296,7

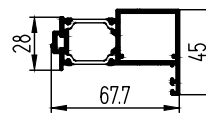
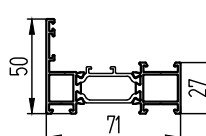
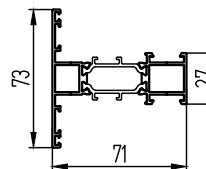
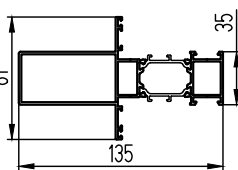
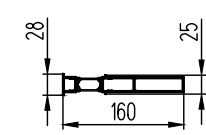
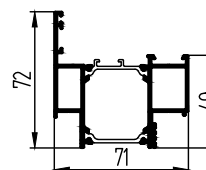
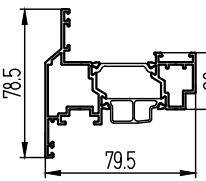
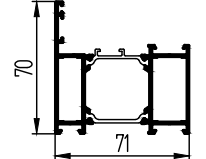
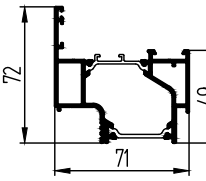
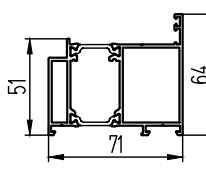
№	Шифр профиля	Сечение профиля	Масса, кг/м	Периметр, мм
61	СТ6564 арт. 32650509		1,749	375
62	СТ6565-1 арт. 32652103		3,339	553,2
63	СТ6566 арт. 32650704		1,119	353,4
64	СТ6567 арт. 32650705		0,898	298,2
65	СТ7101-1 арт. 32710301		1,309	433,9
66	СТ7102-1 арт. 32710406		1,512	494,6
67	СТ7103-1 арт. 32710201		1,423	506,5
68	СТ7104-1 арт. 32710401		1,504	489,1
69	СТ7105 арт. 32710203		1,461	483,7
70	СТ7106-1 арт. 32710202		1,41	488,3

№	Шифр профиля	Сечение профиля	Масса, кг/м	Периметр, мм
71	СТ7107 арт. 32711101		0,698	224,1
72	СТ7108 арт. 32712301		0,857	372,3
73	СТ7109-1 арт. 32710402		1,52	491,2
74	СТ7110 арт. 32712201		1,364	482,3
75	СТ7111-1 арт. 32710501		1,591	383,9
76	СТ7112-1 арт. 32710601		1,743	450,2
77	СТ7113-1 арт. 32710602		1,716	449,1
78	СТ7114 арт. 32712202		1,098	310,6
79	СТ7115 арт. 32710701		0,957	262,6
80	СТ7116 арт. 32710502		1,732	386,1

№	Шифр профиля	Сечение профиля	Масса, кг/м	Периметр, мм
81	СТ7117 арт. 32710702		0,681	242,6
82	СТ7118-1 арт. 32710503		1,62	384,3
83	СТ7119 арт. 32710504		1,752	386,8
84	СТ7120 арт. 32712203		1,158	305,2
85	СТ7121-1 арт. 32710302		1,612	470
86	СТ7122-1 арт. 32710204		1,725	542,3
87	СТ7123-1 арт. 32710112		1,941	539,8
88	СТ7124-1 арт. 32710113		2,041	594,1
89	СТ7125-1 арт. 32710103		1,726	545,7
90	СТ7126 арт. 32710408		1,881	529,1

№	Шифр профиля	Сечение профиля	Масса, кг/м	Периметр, мм
91	СТ7127-1 арт. 32710404		1,889	527,2
92	СТ7128 арт. 32711103		1,053	301,2
93	СТ7129 арт. 32710110		1,862	403,6
94	СТ7130-1 арт. 32710305		1,418	427,7
95	СТ7131 арт. 32710111		1,538	241,1
96	СТ7132 арт. 32711102		1,179	303,5
97	СТ7133-1 арт. 32710104		1,526	473,3
98	СТ7134 арт. 32710407		1,659	507
99	СТ7135-1 арт. 32710412		1,67	505,2
100	СТ7136-1 арт. 32710409		1,521	499,2

№	Шифр профиля	Сечение профиля	Масса, кг/м	Периметр, мм
101	СТ7137-1 арт. 32710413		1,929	549
102	СТ7138-1 арт. 32710101		1,205	379,7
103	СТ7139-1 арт. 32710114		1,513	415,8
104	СТ7140-1 арт. 32710108		2,174	598,8
105	СТ7141-1 арт. 32710109		2,274	653,1
106	СТ7144 арт. 32710703		0,971	266
107	СТ7145-1 арт. 32712104		4,658	718
108	СТ7146-1 арт. 32712102		2,868	558
109	СТ7147 арт. 32710801		0,564	290,7
110	СТ7148-1 арт. 32710206		1,476	470,1

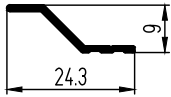
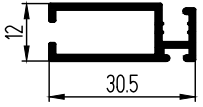
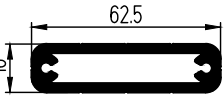
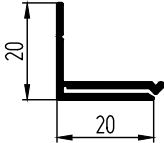
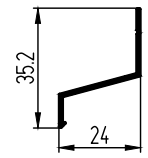
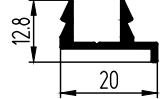
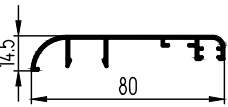
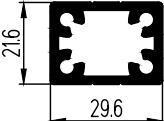
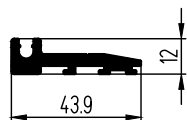
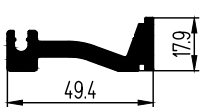
№	Шифр профиля	Сечение профиля	Масса, кг/м	Периметр, мм
111	СТ7149 арт. 32711104		1,169	307,4
112	СТ7150-1 арт. 32710303		1,167	417,9
113	СТ7151-1 арт. 32710205		1,282	490,6
114	СТ7152-1 арт. 32710105		2,152	632,5
115	СТ7153 арт. 32712302		1,797	445,4
116	СТ7154 арт. 32710306		1,477	435,6
117	СТ7155-1 арт. 32710414		1,576	486,7
118	СТ7156 арт. 32710304		1,518	458
119	СТ7158 арт. 32710307		1,491	430
120	СТ7159-1 арт. 32710505		1,634	383,7

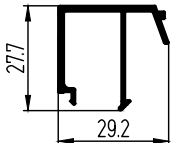
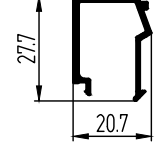
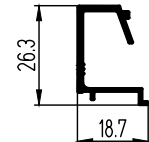
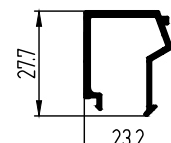
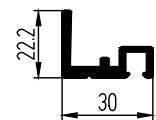
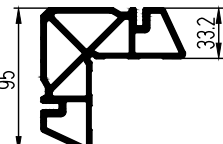
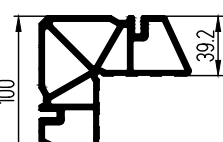
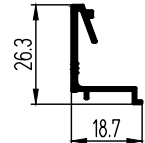
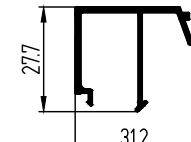
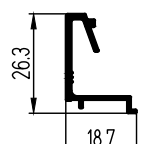
№	Шифр профиля	Сечение профиля	Масса, кг/м	Периметр, мм
121	СТ7160-1 арт. 32710506		1,756	450,4
122	СТ7161-1 арт. 32710603		1,796	469,2
123	СТ7162-1 арт. 32710604		1,796	469,5
124	СТ7163 арт. 32711105		1,242	308
125	СТ7164 арт. 32710507		1,772	385,7
126	СТ7165-1 арт. 32712103		3,365	565
127	СТ7166 арт. 32710704		1,134	359,2
128	СТ7167 арт. 32710705		0,936	310,7
129	СТ71101-1 арт. 32700301		1,354	435
130	СТ71102-1 арт. 32700406		1,528	495

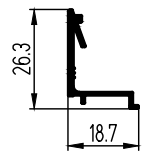
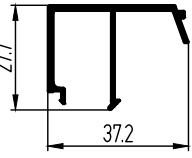
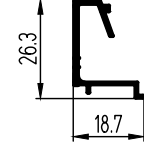
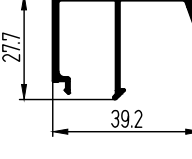
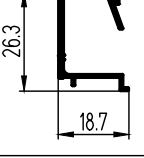
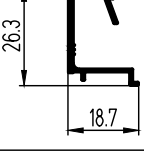
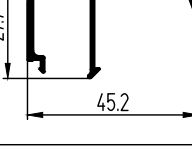
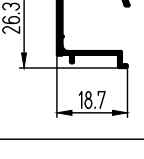
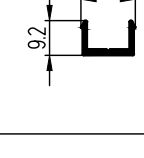
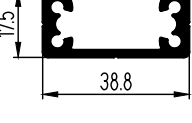
№	Шифр профиля	Сечение профиля	Масса, кг/м	Периметр, мм
131	СТ71103-1 арт. 32700201		1,481	507,9
132	СТ71104-1 арт. 32700401		1,52	489,4
133	СТ71105 арт. 32700203		1,493	484,3
134	СТ71106-1 арт. 32700202		1,455	489,2
135	СТ71109-1 арт. 32700402		1,536	491,5
136	СТ71121-1 арт. 32700308		1,657	470,9
137	СТ71122-1 арт. 32700206		1,783	543,9
138	СТ71123-1 арт. 32700110		1,986	540,7
139	СТ71124-1 арт. 32700111		2,086	595
140	СТ71125-1 арт. 32700103		1,784	547

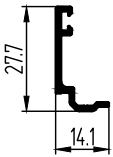
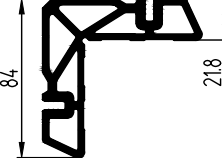
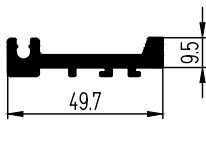
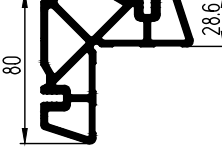
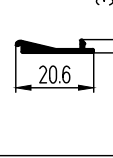
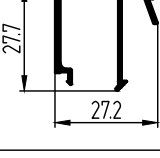
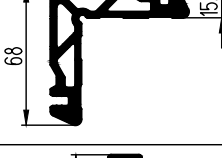
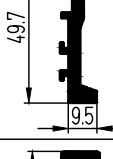
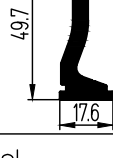
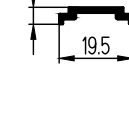
№	Шифр профиля	Сечение профиля	Масса, кг/м	Периметр, мм
141	СТ71126 арт. 32700408		1,897	529,5
142	СТ71127-1 арт. 32700404		1,905	527,5
143	СТ71130 арт. 32700305		1,447	428,4
144	СТ71133-1 арт. 32700104		1,571	458,4
145	СТ71134 арт. 32700407		1,675	507,4
146	СТ71135-1 арт. 32700412		1,686	505,5
147	СТ71136-1 арт. 32700409		1,537	499,5
148	СТ71137-1 арт. 32700410		1,945	549,3
149	СТ71138-1 арт. 32700101		1,25	380,7
150	СТ71139-1 арт. 32700102		1,558	416,7

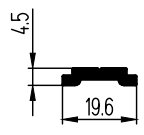
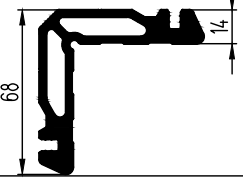
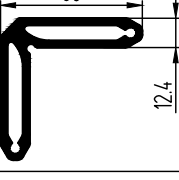
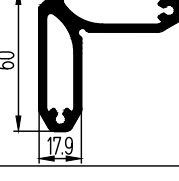
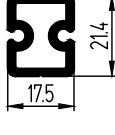
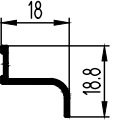
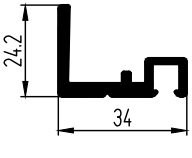
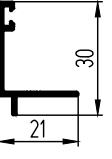
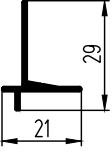
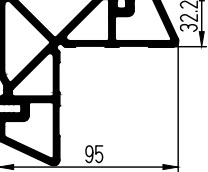
№	Шифр профиля	Сечение профиля	Масса, кг/м	Периметр, мм
151	СТ71140-1 арт. 32700108		2,219	599,6
152	СТ71141-1 арт. 32700109		2,319	653,9
153	СТ71150-1 арт. 32700303		1,212	419
154	СТ71151-1 арт. 32700205		1,34	491,9
155	СТ71152-1 арт. 32700105		2,21	634
156	СТ71153 арт. 32702301		1,829	446,2
157	СТ71154 арт. 32700306		1,522	436,3
158	СТ71155-1 арт. 32700413		1,592	473,1
159	СТ71156 арт. 32700304		1,563	459
160	СТ71158 арт. 32700307		1,536	430

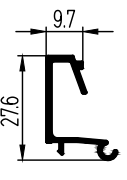
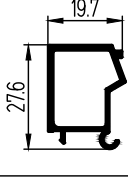
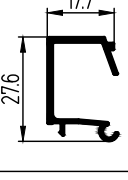
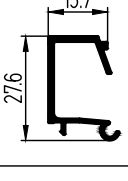
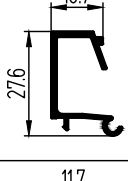
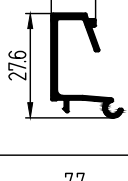
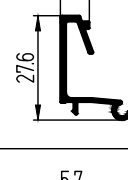
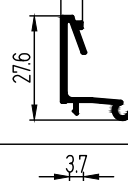
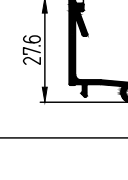
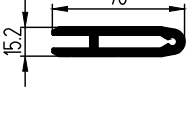
№	Шифр профиля	Сечение профиля	Масса, кг/м	Периметр, мм
1	КП45481 арт. 10601802		0,085	59,2
2	КП45482-1 арт. 10600313		0,286	165,1
3	КПС 398 арт. 10402906		1,283	151,5
4	КПС 568 арт. 10020601		0,192	121,4
5	КПС 704 арт. 10020604		0,171	108,2
6	КПС 711 арт. 10651402		0,157	81,4
7	КПС 712 арт. 10651401		0,463	286,2
8	КПС 1305 арт. 10652901		0,728	102,2
9	КПС 1424 арт. 10652801		0,658	141,9
10	КПС 1425 арт. 10652803		1,013	164,2

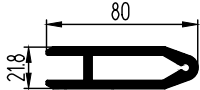
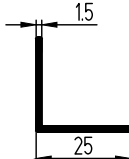
№	Шифр профиля	Сечение профиля	Масса, кг/м	Периметр, мм
11	КПС 1427 арт. 10651305		0,325	183,8
12	КПС 1428 арт. 10651308		0,274	153
13	КПС 1430 арт. 10651311		0,236	133,9
14	КПС 1431 арт. 10651307		0,287	161
15	КПС 1458 арт. 10650801		0,122	70,9
16	КПС 1459 арт. 10651605		4,424	411,6
17	КПС 1460 арт. 10651606		4,749	428
18	КПС 1468 арт. 10651315		0,203	117,9
19	КПС 1509 арт. 10651304		0,332	187,8
20	КПС 1510 арт. 10651314		0,211	121,9

№	Шифр профиля	Сечение профиля	Масса, кг/м	Периметр, мм
21	КПС 1511 арт. 10651316		0,192	109,3
22	КПС 1512 арт. 10651303		0,356	199,8
23	КПС 1513 арт. 10651313		0,219	125,9
24	КПС 1514 арт. 10651302		0,365	203,7
25	КПС 1515 арт. 10651310		0,246	138,9
26	КПС 1516 арт. 10651312		0,23	130,9
27	КПС 1517 арт. 10651301		0,389	215,8
28	КПС 1518 арт. 10651309		0,254	142,9
29	КПС 1521 арт. 10652301		0,108	60,2
30	КПС 1550 арт. 10652902		0,707	111,6

№	Шифр профиля	Сечение профиля	Масса, кг/м	Периметр, мм
31	КПС 1551 арт. 10651317		0,178	95,7
32	КПС 1601 арт. 10651603		3,694	375,9
33	КПС 1625 арт. 10652802		0,807	165,1
34	КПС 1630 арт. 10651604		3,691	358,3
35	КПС 1631-1 арт. 10653101		0,089	49,6
36	КПС 1708 арт. 10651306		0,316	179,8
37	КПС 1721 арт. 10651601		2,778	303
38	КПС 1742 арт. 10652804		0,791	163,5
39	КПС 1743 арт. 10652805		0,986	162
40	КПС 1747 арт. 10652002		0,105	52,7

№	Шифр профиля	Сечение профиля	Масса, кг/м	Периметр, мм
41	КПС 1775 арт. 10652001		0,167	49,5
42	КПС 1823 арт. 10651602		2,579	301,2
43	КПС 1824 арт. 10651607		1,898	230
44	КПС 1825 арт. 10651608		2,068	226,4
45	КПС 1827 арт. 10652903		0,454	93,1
46	КПС 1834 арт. 10651405		0,108	70,5
47	КПС 1854 арт. 10650802		0,135	77
48	КПС 1868 арт. 10651101		0,184	116
49	КПС 1869 арт. 10651102		0,173	97,3
50	КПС 1885 арт. 10651609		4,379	412,4

№	Шифр профиля	Сечение профиля	Масса, кг/м	Периметр, мм
51	КПС 2012 арт. 10651323		0,227	131,8
52	КПС 2028 арт. 10651318		0,313	108,3
53	КПС 2029 арт. 10651319		0,259	147,4
54	КПС 2030 арт. 10651320		0,251	143,4
55	КПС 2031 арт. 10651321		0,243	139,4
56	КПС 2032 арт. 10651322		0,235	135,4
57	КПС 2033 арт. 10651324		0,219	127,4
58	КПС 2034 арт. 10651325		0,211	123,4
59	КПС 2035 арт. 10651326		0,2	114,8
60	КПС 2098 арт. 10651612		1,612	200

№	Шифр профиля	Сечение профиля	Масса, кг/м	Периметр, мм
61	КПС 2099 арт. 10651613		1,96	228
62	Уголок 25x25x1,5 арт. 10010410		0,195	98,9



ООО "Литейно-Прессовый Завод "Сегал"
660111, Россия, г. Красноярск,
ул. Пограничников, 42, стр. 15
Тел.: (391) 274-90-30
E-mail: segal@sial-group.ru
www.sial-group.ru